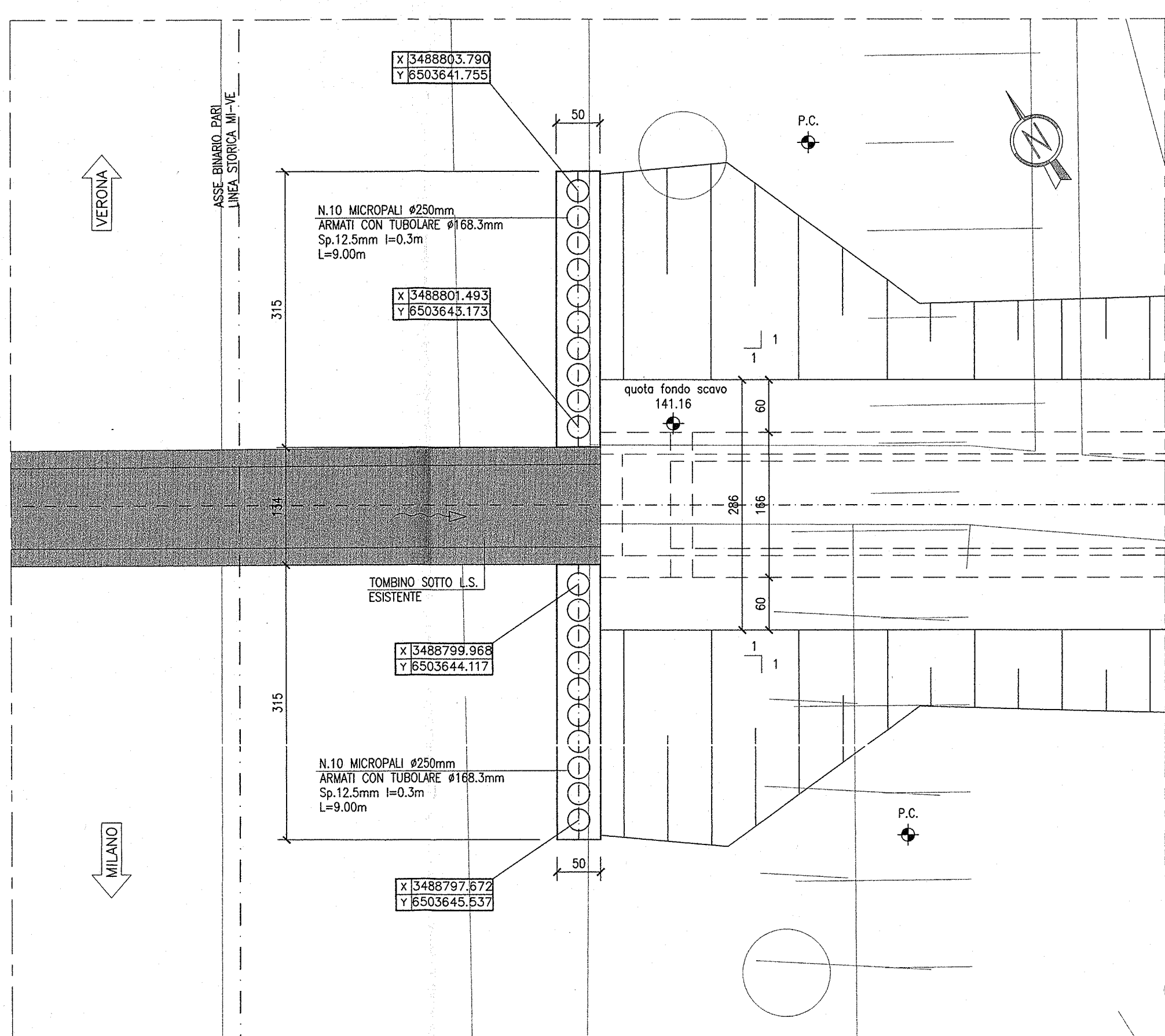
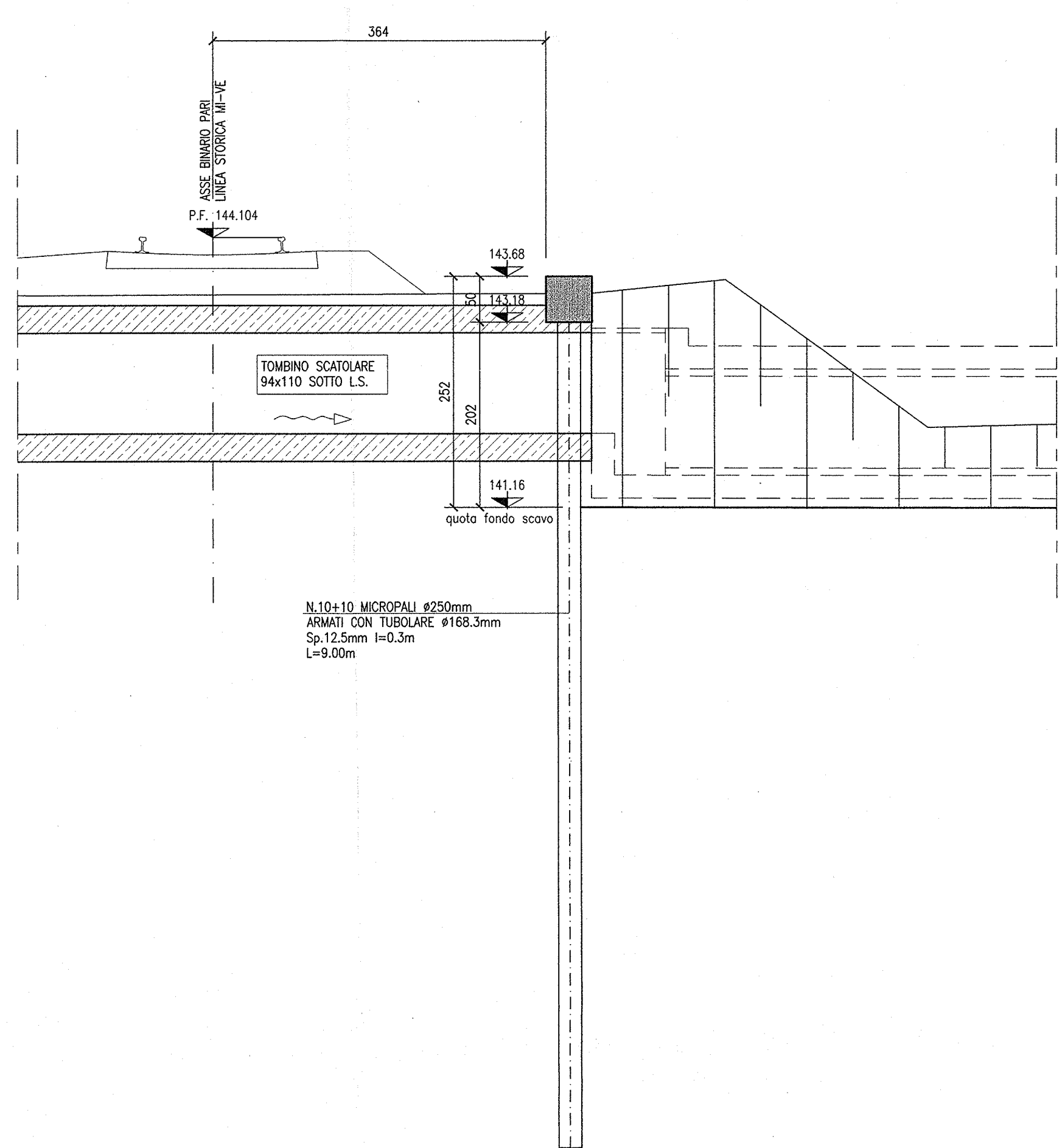


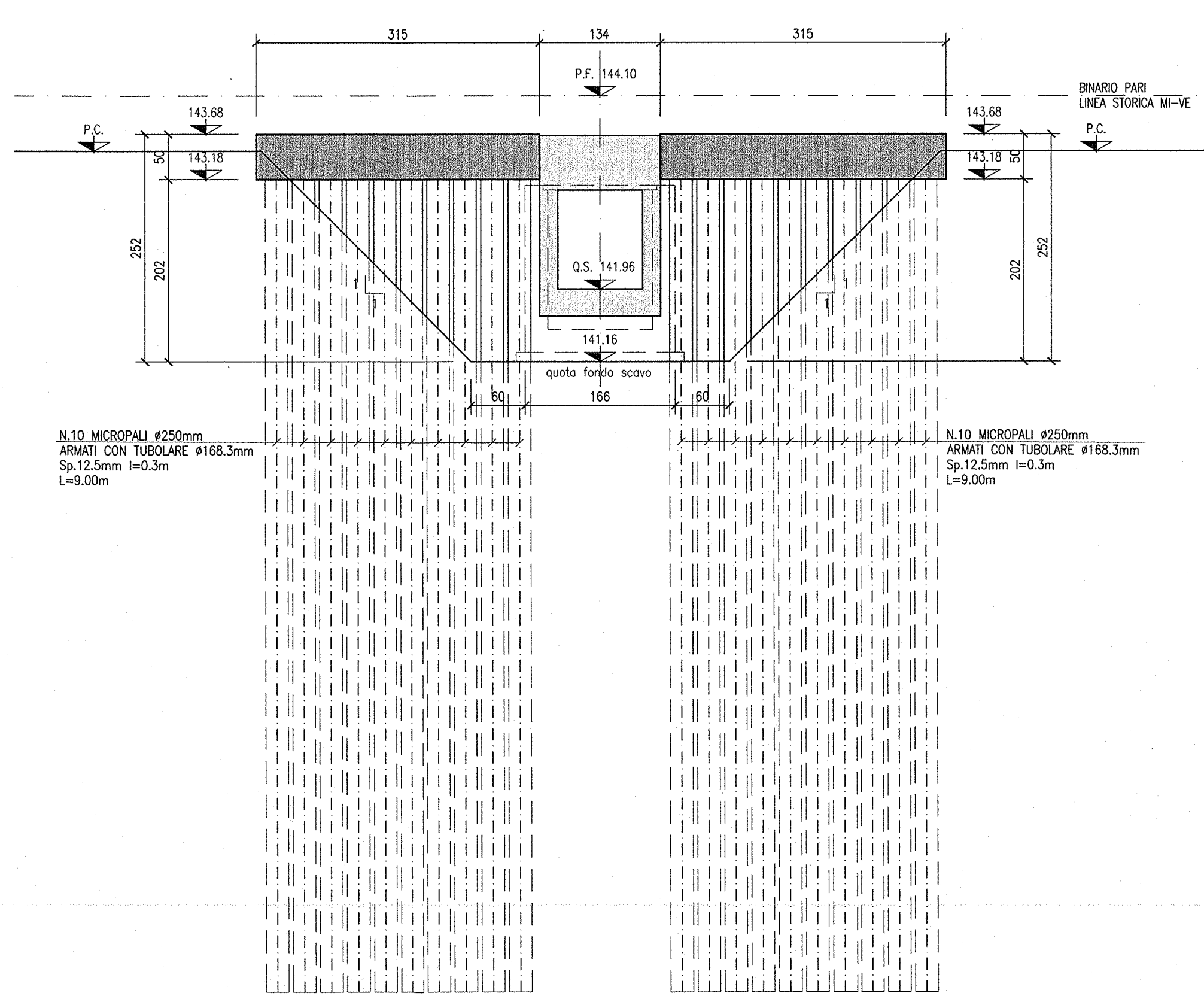
PIANTA OPERE PROVISIONALI
SCALA 1:50



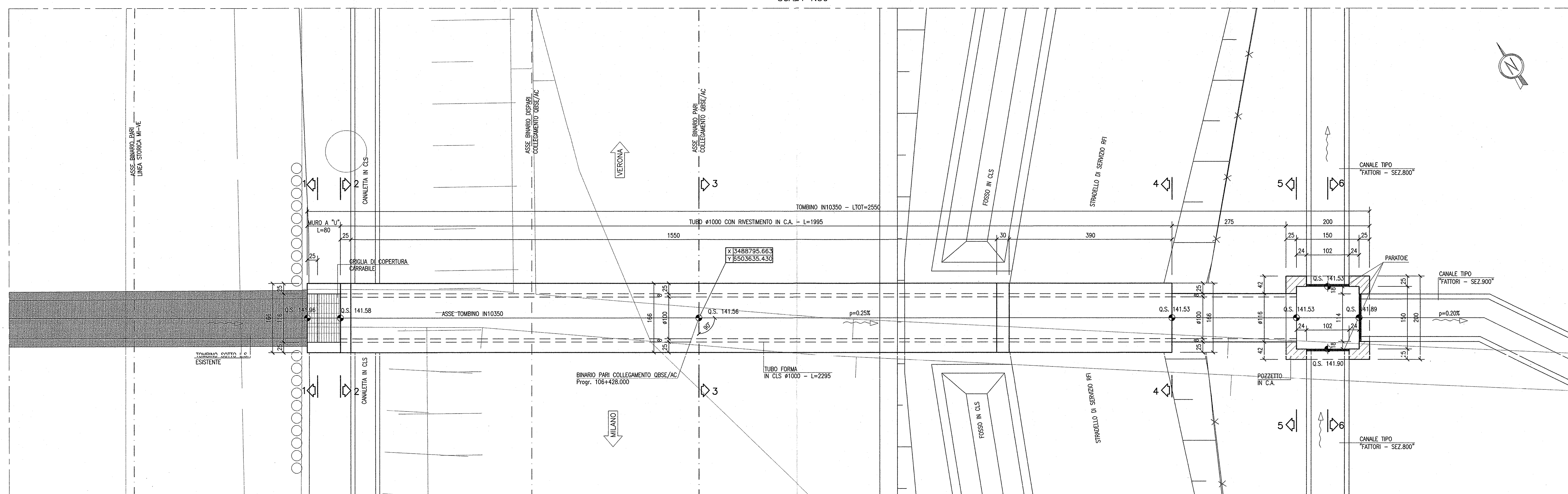
SEZIONE LONGITUDINALE OPERE PROVISIONALI
SCALA 1:50



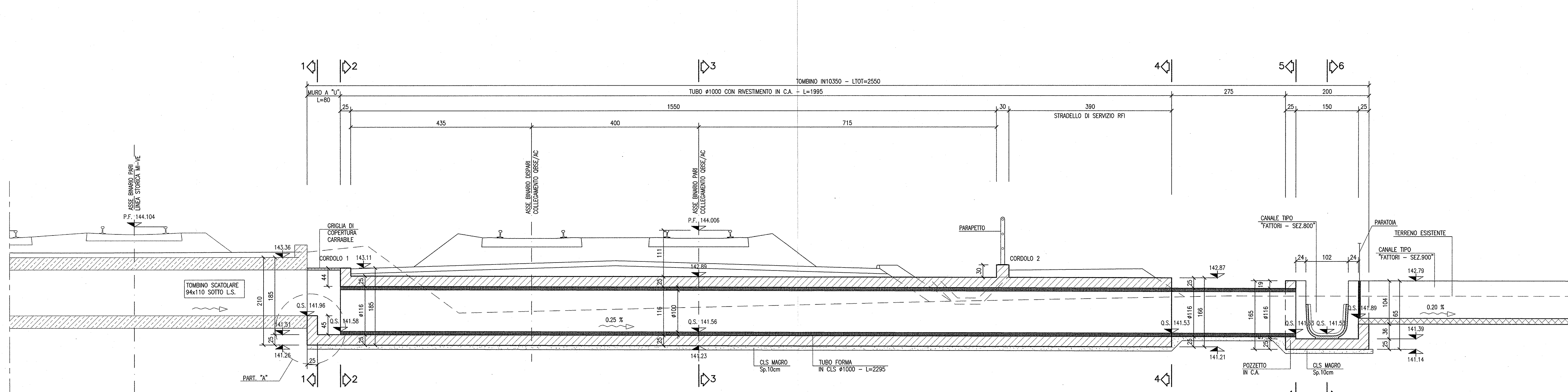
PROSPETTO OPERE PROVISIONALI
SCALA 1:50



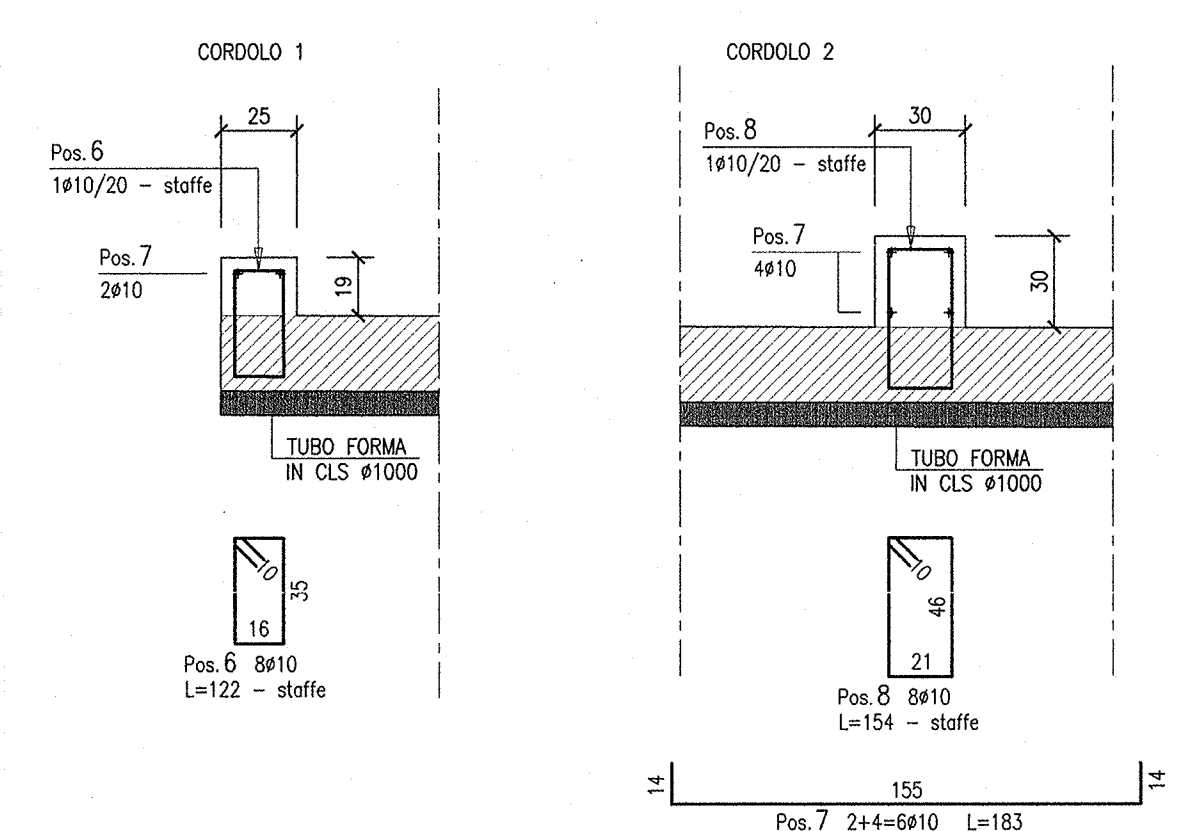
PIANTA
SCALA 1:50



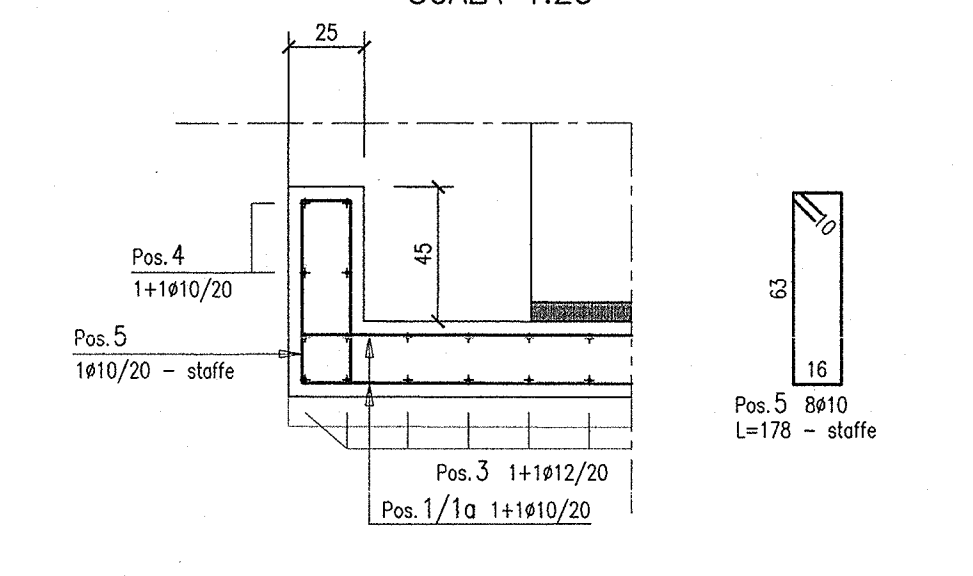
SEZIONE LONGITUDINALE
SCALA 1:50



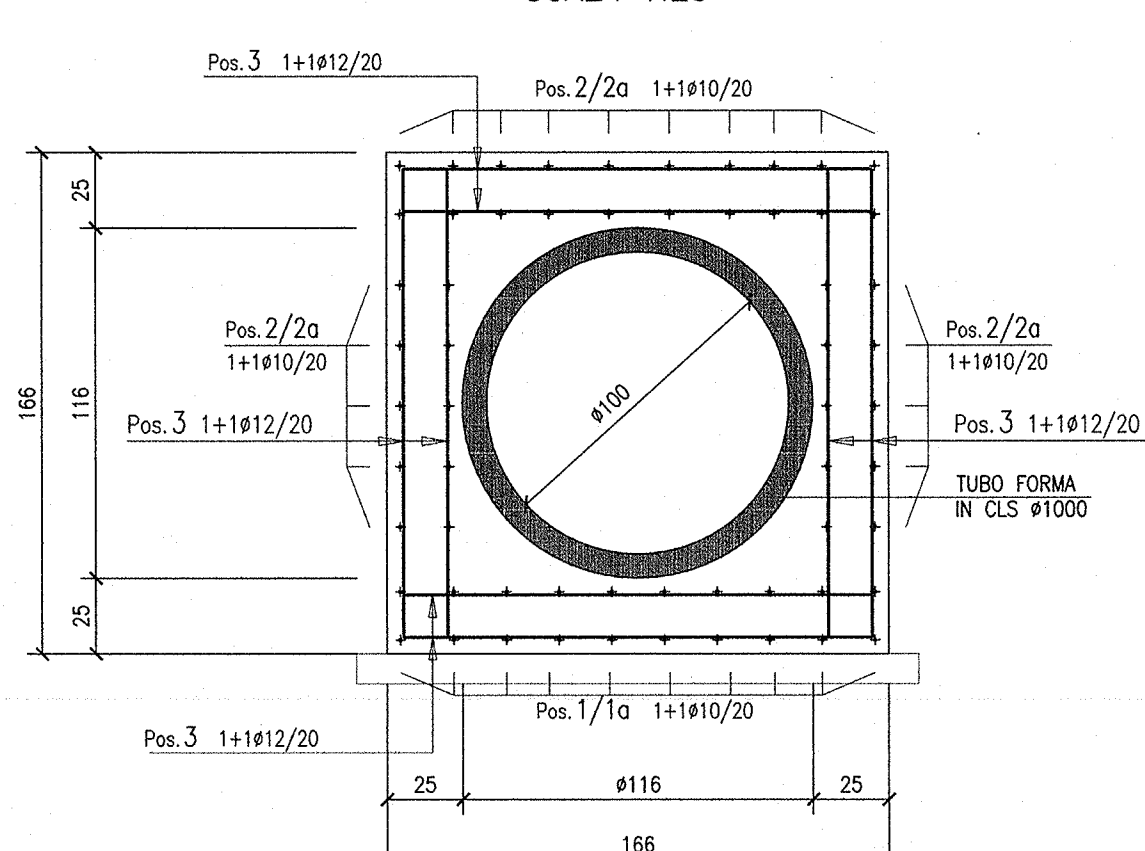
ARMATURA CORDOLI SOLETTA SUPERIORE
SCALA 1:25



PART. "A" - ARMATURA IMBOCCO LATO L.S.
SCALA 1:25



ARMATURA RIVESTIMENTO TUBO
SCALA 1:25

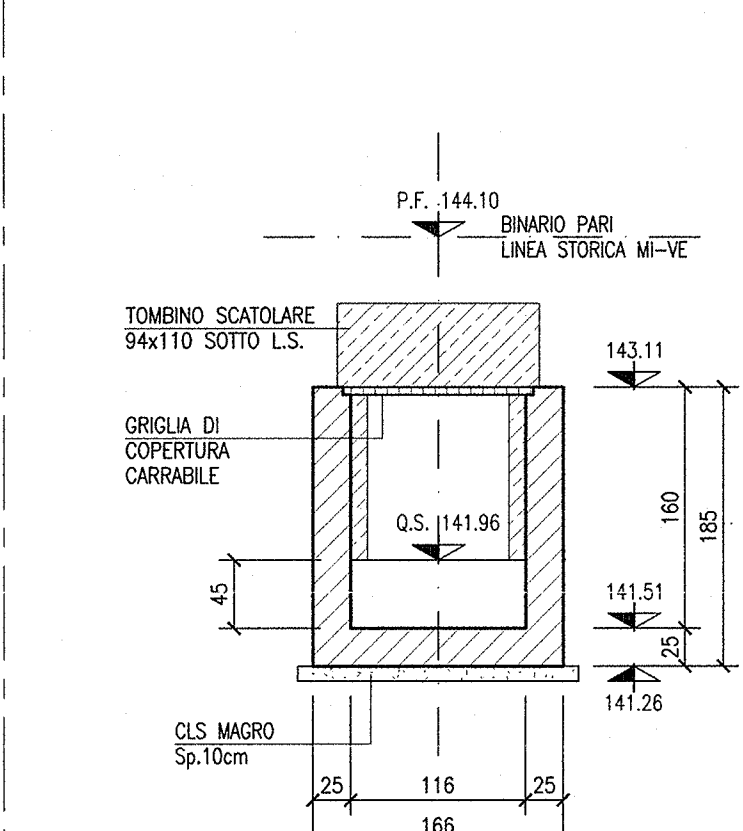


FERRI LONGITUDINALI

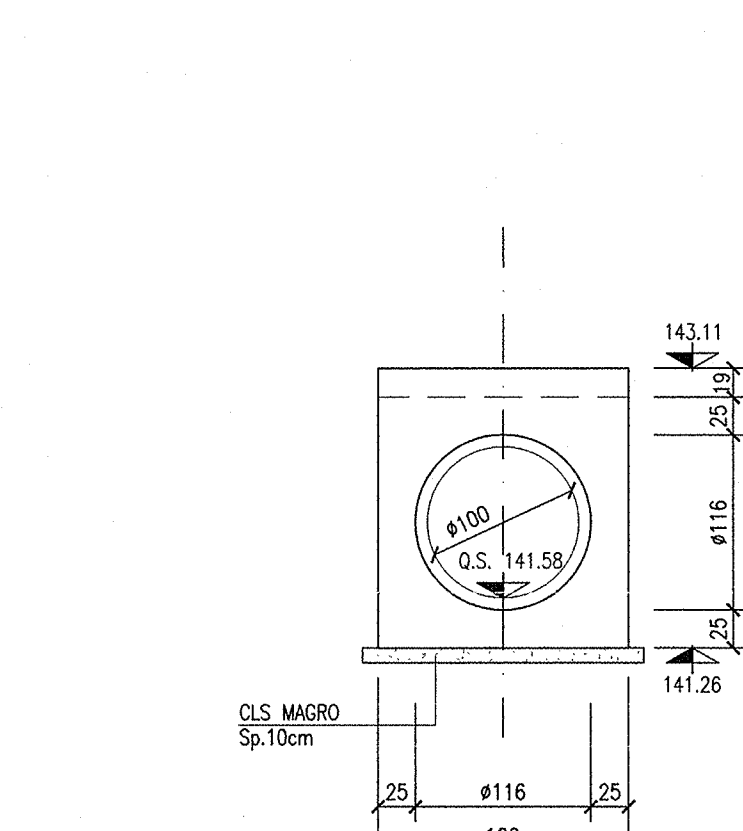
POS.	N° FERRI	LUNGHEZZA [cm]
1	10+10	1200
1a	2x(10+10)	490
2	20+20	1200
2a	2x(20+20)	450

NOTA: LA SOVRAPPORZIONE TRA I FERRI LONGITUDINALI PARI A 60cm

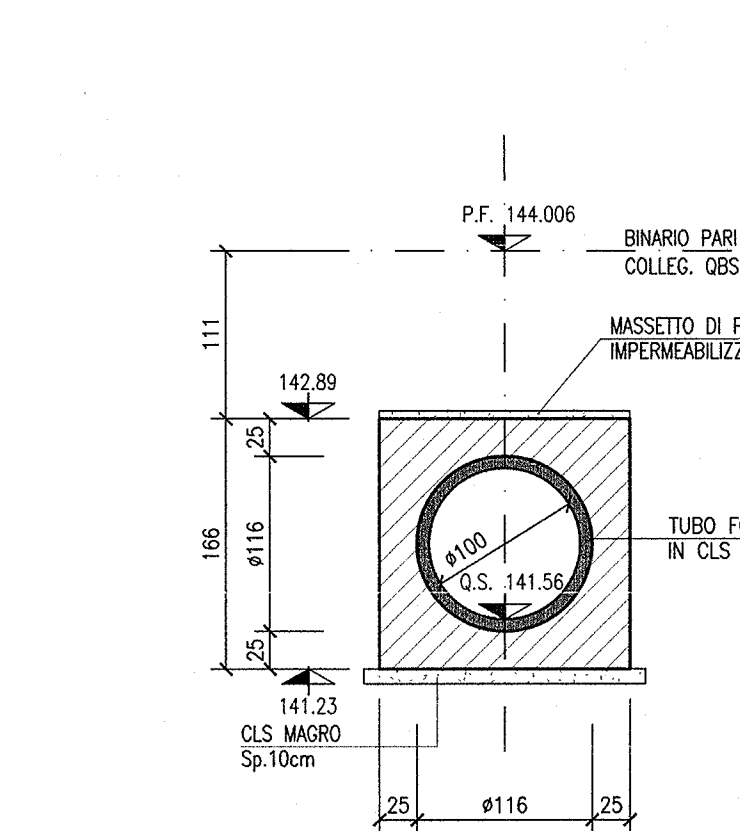
SEZIONE 1-1
SCALA 1:50



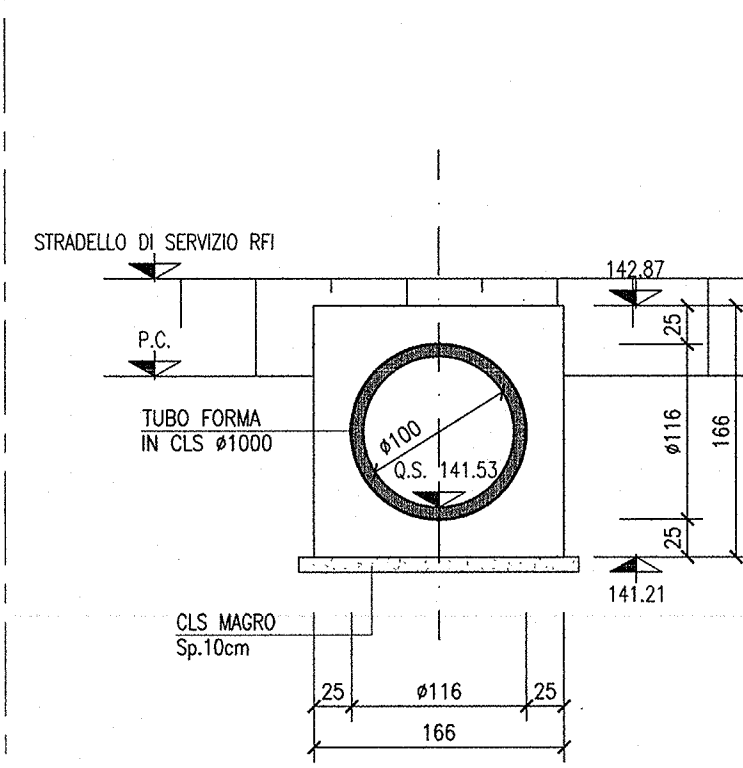
SEZIONE 2-2
SCALA 1:50



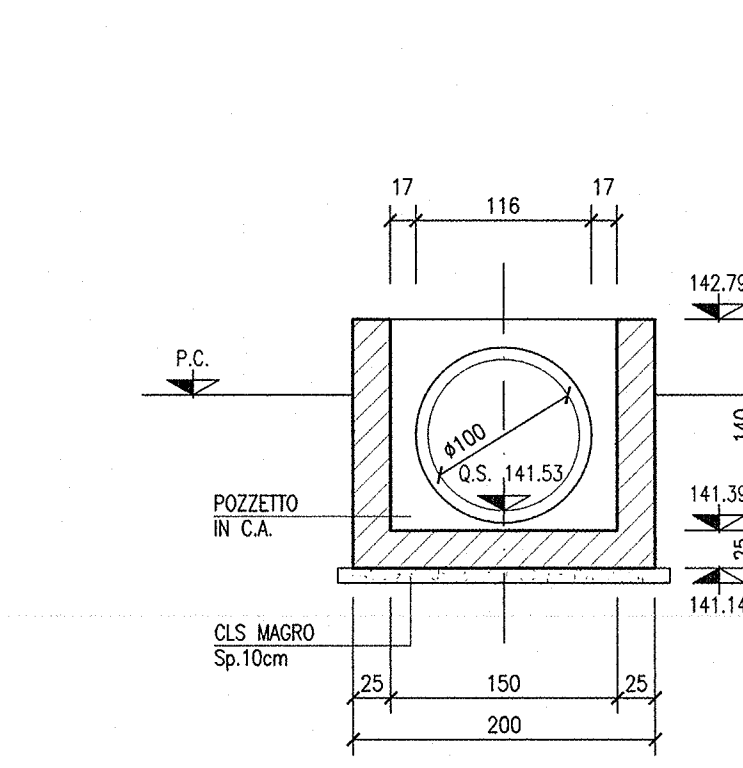
SEZIONE 3-3
SCALA 1:50



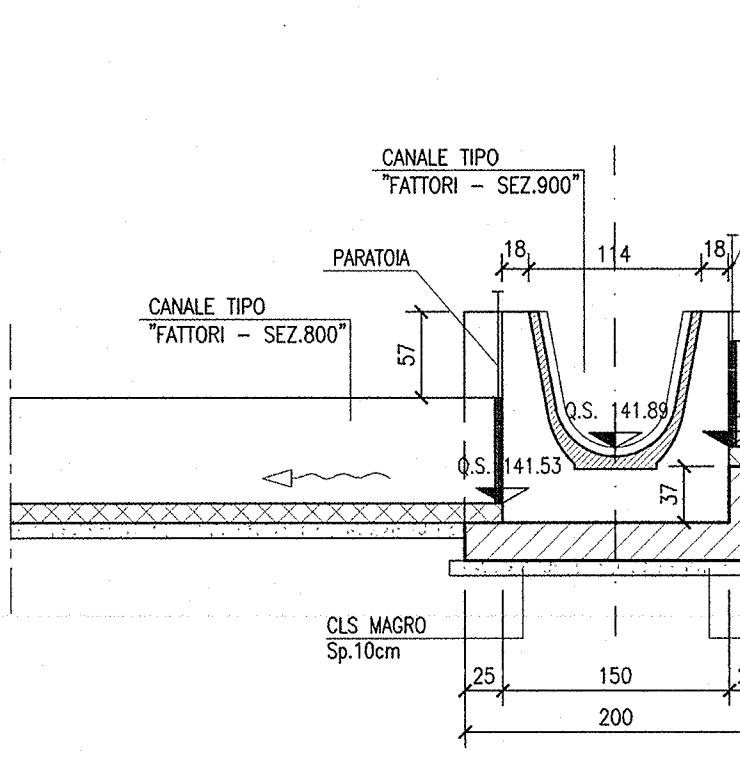
SEZIONE 4-4
SCALA 1:50



SEZIONE 5-5
SCALA 1:50



SEZIONE 6-6
SCALA 1:50



DESEGNI DI RIFERIMENTO

DESCRIZIONE	CODICE
- RIB8 - PLANIMETRIA DI PROGETTO - TAVOLA 1	INOR12E224IN0000001
- RIB8 - PLANIMETRIA DI PROGETTO - TAVOLA 2	INOR12E224IN0000002
- RIB8 - PLANIMETRIA DI PROGETTO - TAVOLA 3	INOR12E224IN0000003
- RIB8 - PLANIMETRIA DI PROGETTO - TAVOLA 4	INOR12E224IN0000004
- RIB8 - PLANIMETRIA DI PROGETTO - TAVOLA 5	INOR12E224IN0000005
- RIB8 - PLANIMETRIA DI PROGETTO - TAVOLA 6	INOR12E224IN0000006
- RIB8 - PLANIMETRIA DI PROGETTO - TAVOLA 7	INOR12E224IN0000007
- RIB8 - PLANIMETRIA DI PROGETTO - TAVOLA 8	INOR12E224IN0000008
- RIB8 - PLANIMETRIA DI PROGETTO - TAVOLA 9	INOR12E224IN0000009
- RIB8 - PLANIMETRIA DI PROGETTO - TAVOLA 10	INOR12E224IN0000010
- RIB8 - PLANIMETRIA DI PROGETTO - TAVOLA 11	INOR12E224IN0000011
- RIB8 - PLANIMETRIA DI PROGETTO - TAVOLA 12	INOR12E224IN0000012
- RIB8 - PLANIMETRIA DI PROGETTO - TAVOLA 13	INOR12E224IN0000013
- RIB8 - PLANIMETRIA DI PROGETTO - TAVOLA 14	INOR12E224IN0000014
- RIB8 - PLANIMETRIA DI PROGETTO - TAVOLA 15	INOR12E224IN0000015
- RIB8 - PLANIMETRIA DI PROGETTO - TAVOLA 16	INOR12E224IN0000016
- RIB8 - PLANIMETRIA DI PROGETTO - TAVOLA 17	INOR12E224IN0000017
- RIB8 - PLANIMETRIA DI PROGETTO - TAVOLA 18	INOR12E224IN0000018
- RIB8 - PLANIMETRIA DI PROGETTO - TAVOLA 19	INOR12E224IN0000019
- RIB8 - PLANIMETRIA DI PROGETTO - TAVOLA 20	INOR12E224IN0000020
- RIB8 - PLANIMETRIA DI PROGETTO - TAVOLA 21	INOR12E224IN0000021
- RIB8 - PLANIMETRIA DI PROGETTO - TAVOLA 22	INOR12E224IN0000022
- RIB8 - PLANIMETRIA DI PROGETTO - TAVOLA 23	INOR12E224IN0000023
- RIB8 - PLANIMETRIA DI PROGETTO - TAVOLA 24	INOR12E224IN0000024
- RIB8 - PLANIMETRIA DI PROGETTO - TAVOLA 25	INOR12E224IN0000025
- RIB8 - PLANIMETRIA DI PROGETTO - TAVOLA 26	INOR12E224IN0000026
- RIB8 - PLANIMETRIA DI PROGETTO - TAVOLA 27	INOR12E224IN0000027
- RIB8 - PLANIMETRIA DI PROGETTO - TAVOLA 28	INOR12E224IN0000028
- RIB8 - PLANIMETRIA DI PROGETTO - TAVOLA 29	INOR12E224IN0000029
- RIB8 - PLANIMETRIA DI PROGETTO - TAVOLA 30	INOR12E224IN0000030
- RIB8 - PLANIMETRIA DI PROGETTO - TAVOLA 31	INOR12E224IN0000031
- RIB8 - PLANIMETRIA DI PROGETTO - TAVOLA 32	INOR12E224IN0000032
- RIB8 - PLANIMETRIA DI PROGETTO - TAVOLA 33	INOR12E224IN0000033
- RIB8 - PLANIMETRIA DI PROGETTO - TAVOLA 34	INOR12E224IN0000034
- RIB8 - PLANIMETRIA DI PROGETTO - TAVOLA 35	INOR12E224IN0000035
- RIB8 - PLANIMETRIA DI PROGETTO - TAVOLA 36	INOR12E224IN0000036
- RIB8 - PLANIMETRIA DI PROGETTO - TAVOLA 37	INOR12E224IN0000037
- RIB8 - PLANIMETRIA DI PROGETTO - TAVOLA 38	INOR12E224IN0000038
- RIB8 - PLANIMETRIA DI PROGETTO - TAVOLA 39	INOR12E224IN0000039
- RIB8 - PLANIMETRIA DI PROGETTO - TAVOLA 40	INOR12E224IN0000040
- RIB8 - PLANIMETRIA DI PROGETTO - TAVOLA 41	INOR12E224IN0000041
- RIB8 - PLANIMETRIA DI PROGETTO - TAVOLA 42	INOR12E224IN0000042
- RIB8 - PLANIMETRIA DI PROGETTO - TAVOLA 43	INOR12E224IN0000043
- RIB8 - PLANIMETRIA DI PROGETTO - TAVOLA 44	INOR12E224IN0000044
- RIB8 - PLANIMETRIA DI PROGETTO - TAVOLA 45	INOR12E224IN0000045
- RIB8 - PLANIMETRIA DI PROGETTO - TAVOLA 46	INOR12E224IN0000046
- RIB8 - PLANIMETRIA DI PROGETTO - TAVOLA 47	INOR12E224IN0000047
- RIB8 - PLANIMETRIA DI PROGETTO - TAVOLA 48	INOR12E224IN0000048
- RIB8 - PLANIMETRIA DI PROGETTO - TAVOLA 49	INOR12E224IN0000049
- RIB8 - PLANIMETRIA DI PROGETTO - TAVOLA 50	INOR12E224IN0000050
- RIB8 - PLANIMETRIA DI PROGETTO - TAVOLA 51	INOR12E224IN0000051
- RIB8 - PLANIMETRIA DI PROGETTO - TAVOLA 52	INOR12E224IN0000052
- RIB8 - PLANIMETRIA DI PROGETTO - TAVOLA 53	INOR12E224IN0000053
- RIB8 - PLANIMETRIA DI PROGETTO - TAVOLA 54	INOR12E224IN0000054
- RIB8 - PLANIMETRIA DI PROGETTO - TAVOLA 55	INOR12E224IN0000055
- RIB8 - PLANIMETRIA DI PROGETTO - TAVOLA 56	INOR12E224IN0000056
- RIB8 - PLANIMETRIA DI PROGETTO - TAVOLA 57	INOR12E224IN0000057
- RIB8 - PLANIMETRIA DI PROGETTO - TAVOLA 58	INOR12E224IN0000058
- RIB8 - PLANIMETRIA DI PROGETTO - TAVOLA 59	INOR12E224IN0000059
- RIB8 - PLANIMETRIA DI PROGETTO - TAVOLA 60	INOR12E224IN0000060
- RIB8 - PLANIMETRIA DI PROGETTO - TAVOLA 61	INOR12E224IN0000061
- RIB8 - PLANIMETRIA DI PROGETTO - TAVOLA 62	INOR12E224IN0000062
- RIB8 - PLANIMETRIA DI PROGETTO - TAVOLA 63	INOR12E224IN0000063
- RIB8 - PLANIMETRIA DI PROGETTO - TAVOLA 64	INOR12E224IN0000064
- RIB8 - PLANIMETRIA DI PROGETTO - TAVOLA 65	INOR12E224IN0000065
- RIB8 - PLANIMETRIA DI PROGETTO - TAVOLA 66	INOR12E224IN0000066
- RIB8 - PLANIMETRIA DI PROGETTO - TAVOLA 67	INOR12E224IN0000067
- RIB8 - PLANIMETRIA DI PROGETTO - TAVOLA 68	INOR12E224IN0000068
- RIB8 - PLANIMETRIA DI PROGETTO - TAVOLA 69	INOR12E224IN0000069
- RIB8 - PLANIMETRIA DI PROGETTO - TAVOLA 70	INOR12E224IN0000070
- RIB8 - PLANIMETRIA DI PROGETTO - TAVOLA 71	INOR12E224IN0000071
- RIB8 - PLANIMETRIA DI PROGETTO - TAVOLA 72	INOR12E224IN0000072
- RIB8 - PLANIMETRIA DI PROGETTO - TAVOLA 73	INOR12E224IN0000073
- RIB8 - PLANIMETRIA DI PROGETTO - TAVOLA 74	INOR12E224IN0000074
- RIB8 - PLANIMETRIA DI PROGETTO - TAVOLA 75	INOR12E224IN0000075
- RIB8 - PLANIMETRIA DI PROGETTO - TAVOLA 76	INOR12E224IN0000076
- RIB8 - PLANIMETRIA DI PROGETTO - TAVOLA 77	INOR12E224IN0000077
- RIB8 - PLANIMETRIA DI PROGETTO - TAVOLA 78	INOR12E224IN0000078
- RIB8 - PLANIMETRIA DI PROGETTO - TAVOLA 79	INOR12E224IN0000079
- RIB8 - PLANIMETRIA DI PROGETTO - TAVOLA 80	INOR12E224IN0000080
- RIB8 - PLANIMETRIA DI PROGETTO - TAVOLA 81	INOR12E224IN0000081
- RIB8 - PLANIMETRIA DI PROGETTO - TAVOLA 82	INOR12E224IN0000082
- RIB8 - PLANIMETRIA DI PROGETTO - TAVOLA 83	INOR12E224IN0000083
- RIB8 - PLANIMETRIA DI PROGETTO - TAVOLA 84	INOR12E224IN0000084
- RIB8 - PLANIMETRIA DI PROGETTO - TAVOLA 85	INOR12E224IN0000085
- RIB8 - PLANIMETRIA DI PROGETTO - TAVOLA 86	INOR12E224IN0000086
- RIB8 - PLANIMETRIA DI PROGETTO - TAVOLA 87	INOR12E224IN0000087
- RIB8 - PLANIMETRIA DI PROGETTO - TAVOLA 88	INOR12E224IN0000088
- RIB8 - PLANIMETRIA DI PROGETTO - TAVOLA 89	INOR12E224IN0000089
- RIB8 - PLANIMETRIA DI PROGETTO - TAVOLA 90	INOR12E224IN0000090
- RIB8 - PLANIMETRIA DI PROGETTO - TAVOLA 91	INOR12E224IN0000091
- RIB8 - PLANIMETRIA DI PROGETTO - TAVOLA 92	INOR12E224IN0000092
- RIB8 - PLANIMETRIA DI PROGETTO - TAVOLA 93	INOR12E224IN0000093
- RIB8 - PLANIMETRIA DI PROGETTO - TAVOLA 94	INOR12E224IN0000094
- RIB8 - PLANIMETRIA DI PROGETTO - TAVOLA 95	INOR12E224IN0000095
- RIB8 - PLANIMETRIA DI PROGETTO - TAVOLA 96	INOR12E224IN0000096
- RIB8 - PLANIMETRIA DI PROGETTO - TAVOLA 97	INOR12E224IN0000097
- RIB8 - PLANIMETRIA DI PROGETTO - TAVOLA 98	INOR12E224IN0000098
- RIB8 - PLANIMETRIA DI PROGETTO - TAVOLA 99	INOR12E224IN0000099
- RIB8 - PLANIMETRIA DI PROGETTO - TAVOLA 100	INOR12E224IN0000100

NOTE GENERALI

- TUTTE LE MISURE SONO ESPRESSE IN CENTIMETRI
- TUTTE LE QUOTE ALTIMETRICHE SONO ESPRESSE IN METRI s.l.m.
- TUTTI GLI ANGOLI SONO ESPRESSE IN GRADI DECIMALI
- TUTTE LE PROGRESSIVE SONO ESPRESSE IN KILOMETRI

CARATTERISTICHE DEI MATERIALI

- PER LE CARATTERISTICHE DEI MATERIALI DEL TOMBO FARE RIFERIMENTO ALL'ELABORATO INOR11E241IN0000001

COMMITTENTE: **RFI** - RILEVATO RILEVAMENTO ITALIANO - GRUPPO FERROVIE DELLO STATO

ALTA SORVEGLIANZA: **ITALFERR** - GRUPPO FERROVIE DELLO STATO

GENERAL CONTRACTOR: **Cepav due** - Consorzio Cepav due

INFRASTRUTTURE FERROVIARIE STRATEGICHE DEFINITE DALLA LEGGE OBIETTIVO N. 443/01

LINEA A.V. I.A.C. TORINO - VENEZIA Tratta MILANO - VERONA
Lotto funzionale Brescia-Verona
PROGETTO ESECUTIVO

RIB8 - RILEVATO COLLEG. QBSE-AV/AC DA PK 106+304,000 A PK 107+684,000 IN10350

TOMBO CIRCOLARE Ø1000 - PK 106+428,00
CARPENTERIA E ARMATURA

GENERAL CONTRACTOR: **Cepav due** DIRETTORE LAVORI: **CONSORZIO CEPAV DUE**

Comitato di Direzione: **CONSORZIO CEPAV DUE**

Data: **29 MAG 2020**

COMMESSA LOTTO FASE ENTE TIPO DOC. OPERA/DESCRIZIONE PROG. REV.

INOR 12 E E2 BZ R188014 002 A

PROGETTAZIONE: **ALBA S.r.l.**

Stampato dal Servizio di Progetto: **ALBA S.r.l.**

File: **INOR12E224IN000002A_10.dwg**

Scale di plot: 1: