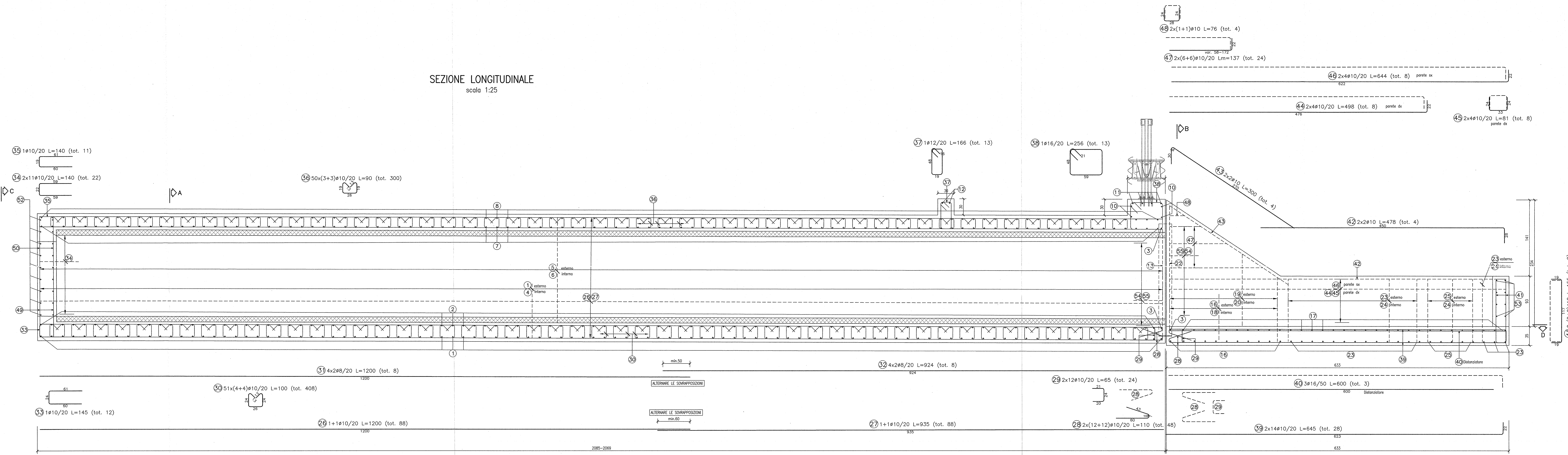
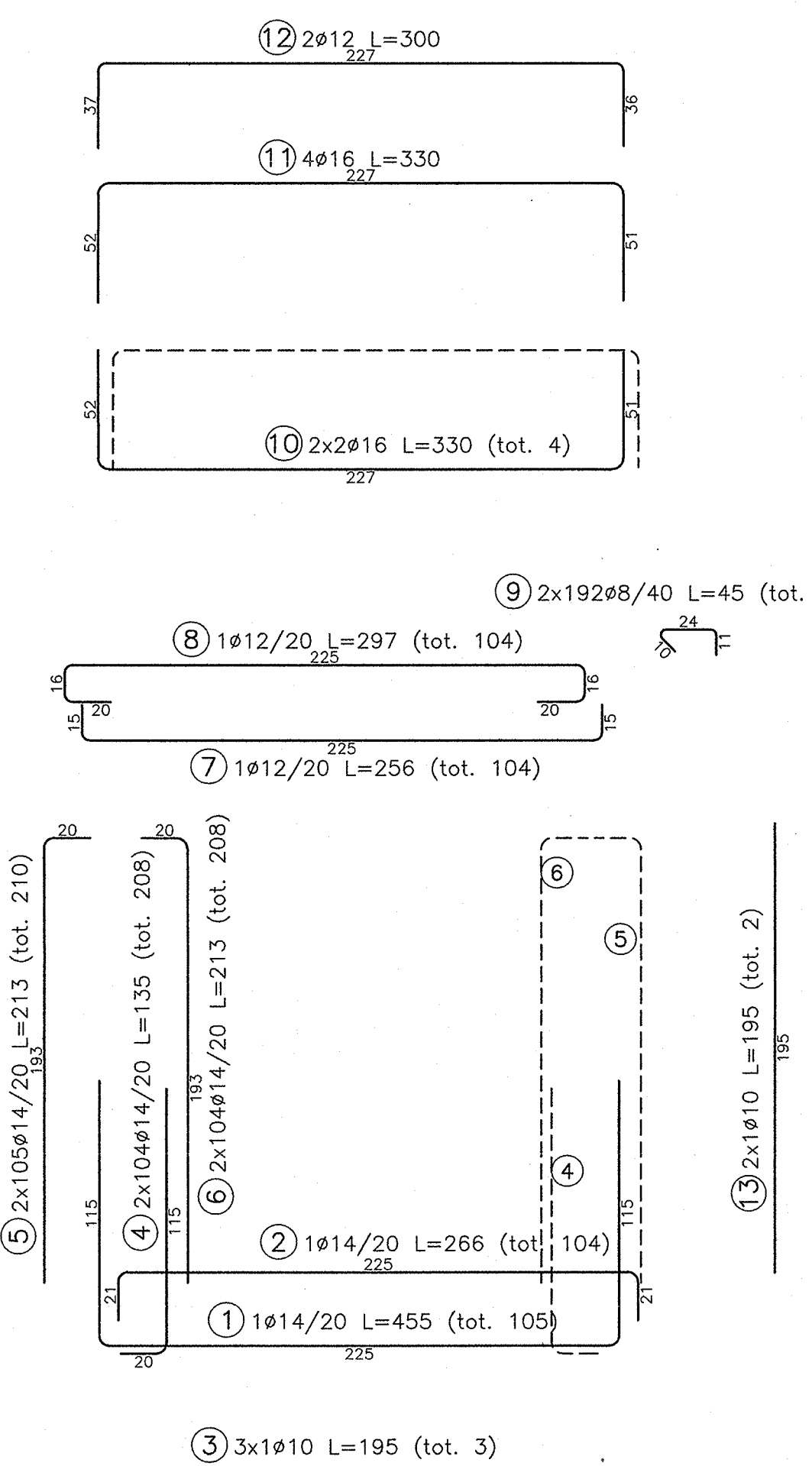


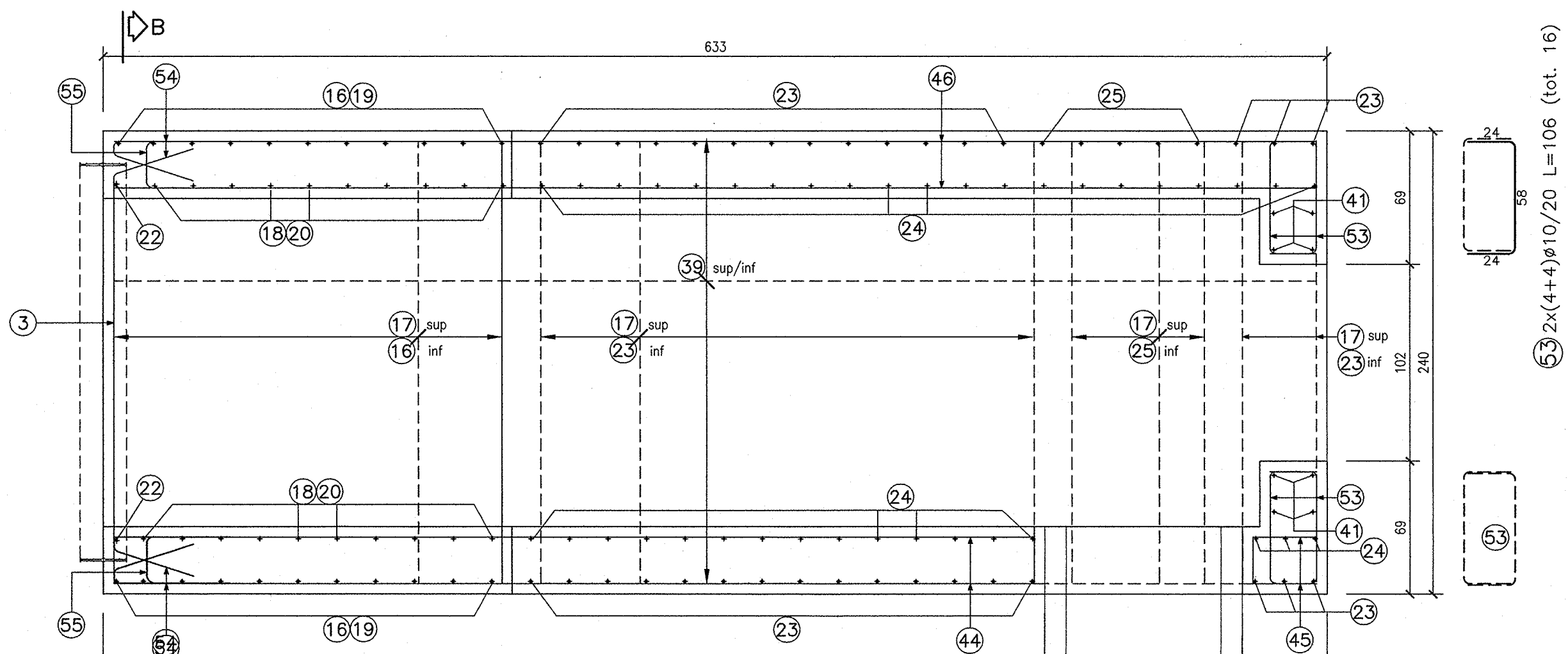
SEZIONE LONGITUDINALE  
scala 1:25



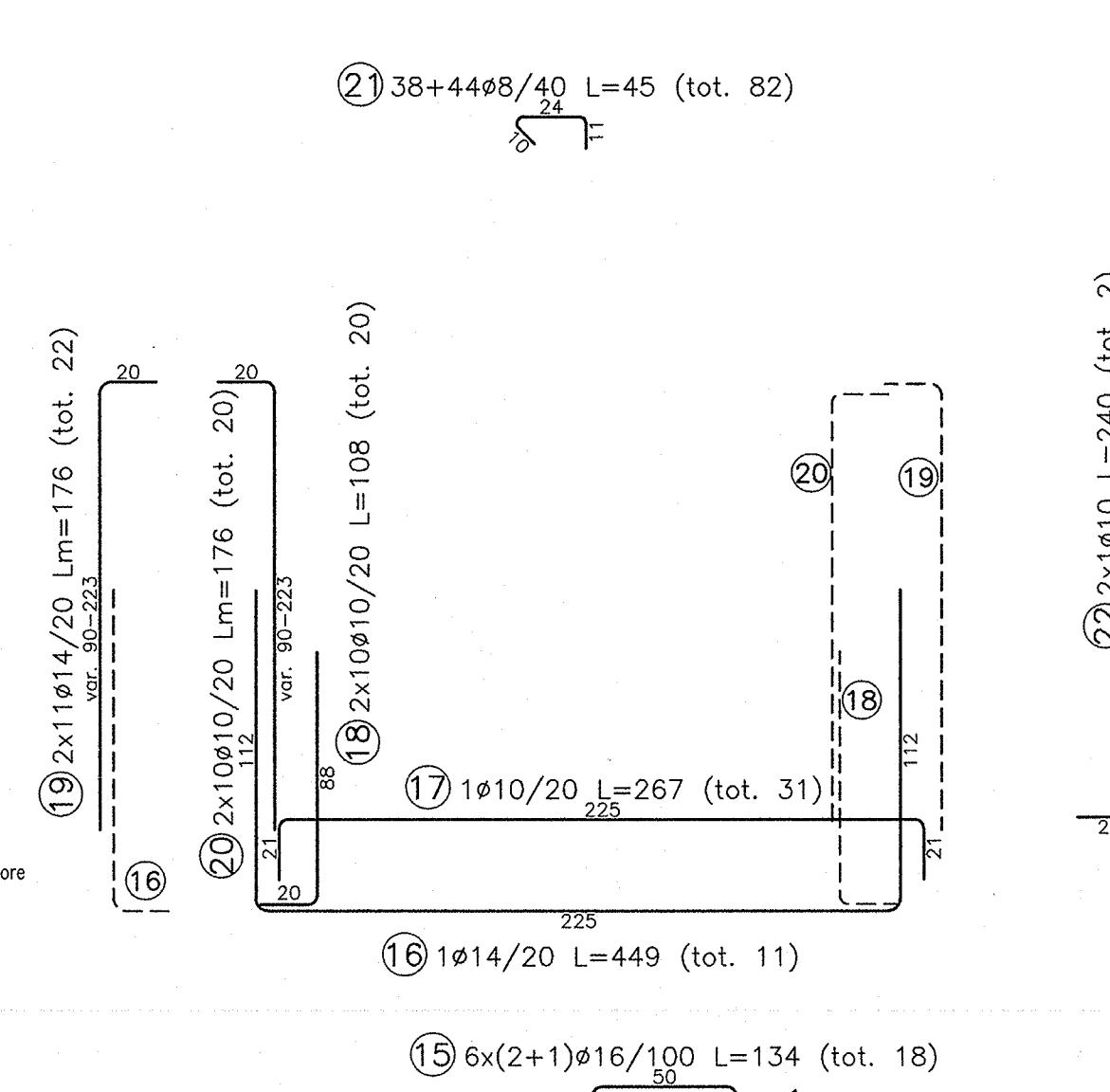
SEZIONE TRASVERSALE "A"  
scala 1:25



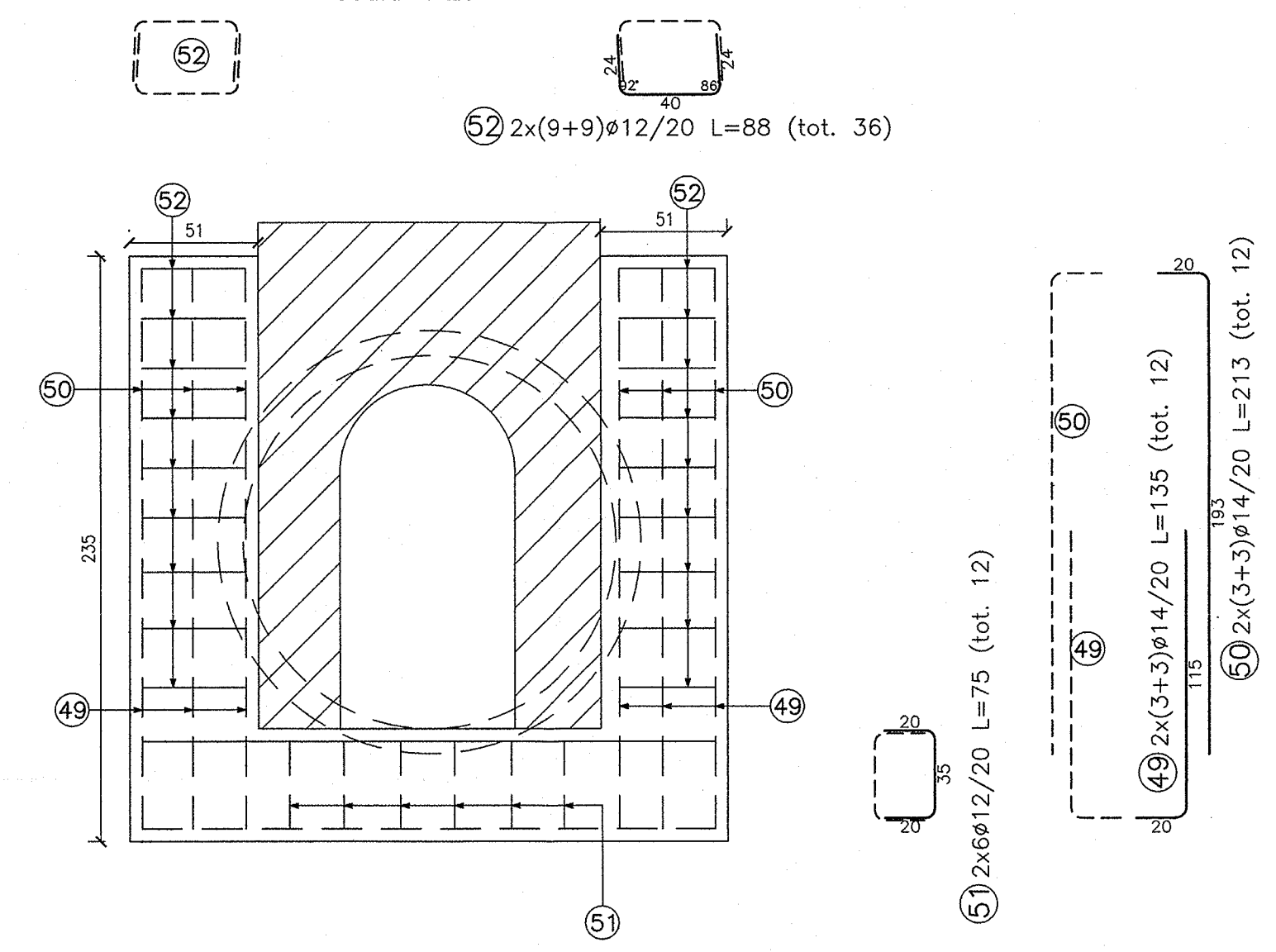
STRALCIO PIANTA "D"  
scala 1:25



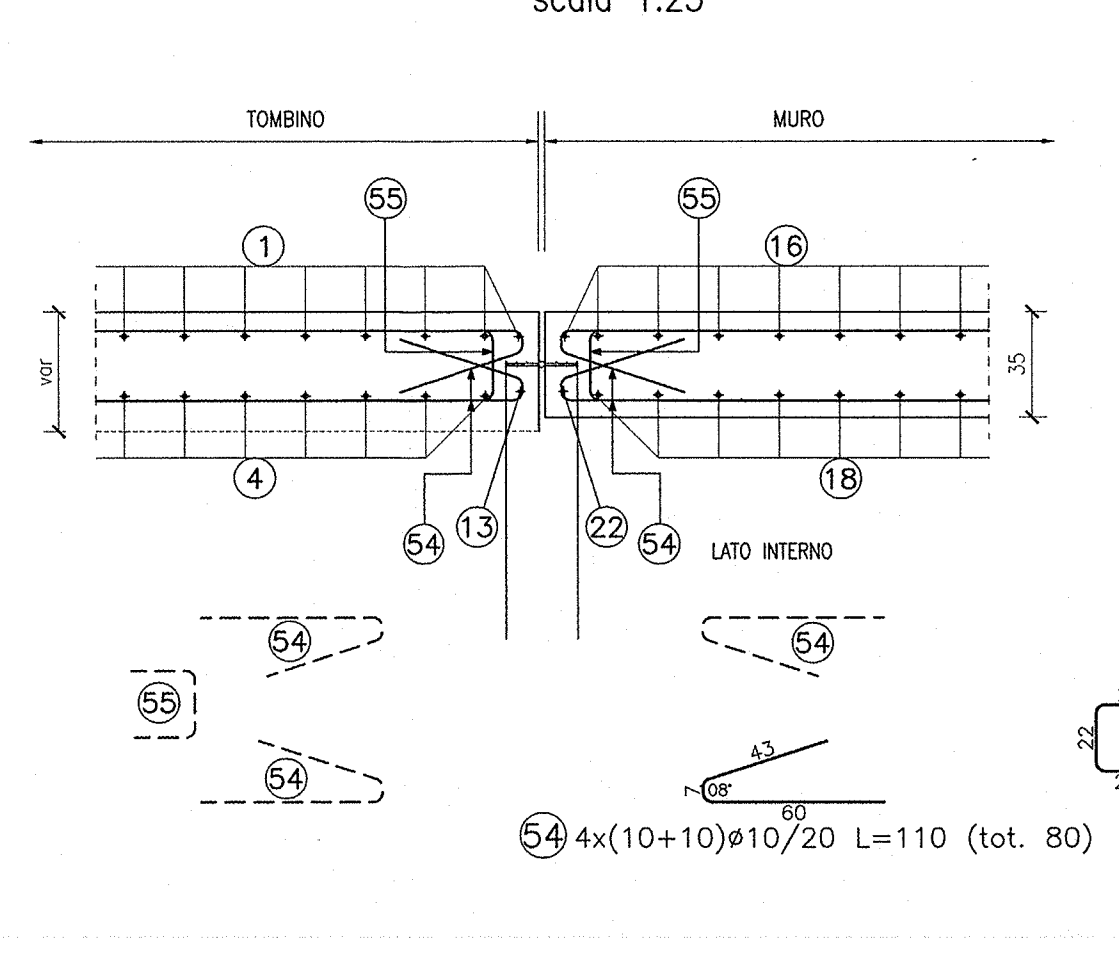
SEZIONE TRASVERSALE "B"  
scala 1:25



VISTA "C"  
scala 1:25



PARTICOLARE WATER-STOP PARETE  
scala 1:25



DESCRIZIONE

CODICE

DESEGNAZIONE

NOTE GENERALI

NOTE GENERALI

TUTTE LE MISURE SONO ESPRESSE IN CENTIMETRI

TUTTE LE QUOTE ALTIMETRICHE SONO ESPRESSE IN METRI S.L.M.

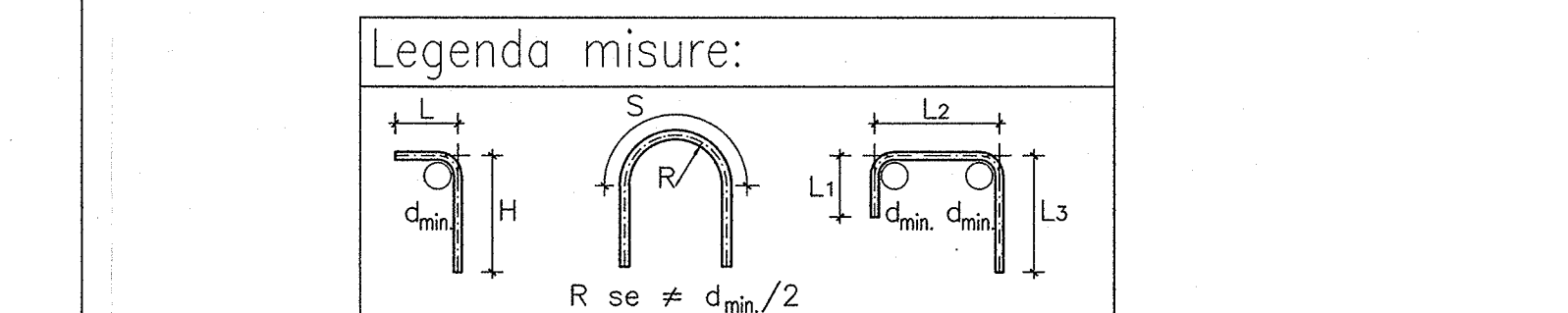
TUTTI GLI ANGOLI SONO ESPRESSE IN GRADI DECIMALI

TUTTE LE PROGRESSIVE SONO ESPRESSE IN CHILOMETRI

Ø BARRA	DIAMETRO MINIMO DI PIEGATURA
>16mm	7ø
≤16mm	4ø

LE DIMENSIONI INDICATE PER LA SAGOMA DELLE ARMATURE SONO RIFERITE ALL'ASSE BARRA

LE MISURE DEI SINGOLI TRATTI DI BARRA VANNO INTESE SECONDO LA SEGUENTE TABELLA:



CARATTERISTICHE DEI MATERIALI

PER LE CARATTERISTICHE DEI MATERIALI DEL TOMBINO FARE RIFERIMENTO ALL'ELABORATO INORI1EE24TN0000001

COMMITTENTE: **RFI**  
RAILWAY INFRASTRUTTURE ITALIANE  
GRUPPO FERROVIE DELLO STATO

ALTA SORVEGLIANZA: **ITALFERR**  
GRUPPO FERROVIE DELLO STATO

GENERAL CONTRACTOR: **Cepaw due**  
Consorzio ENI per l'Alta Velocità

INFRASTRUTTURE FERROVIARIE STRATEGICHE DEFINITE DALLA LEGGE OBIETTIVO N. 443/01

LINEA A.V. /A.C. TORINO - VENEZIA Tratta MILANO - VERONA  
Lotto funzionale Brescia-Venona  
PROGETTO ESECUTIVO

R188 - RILEVATO COLLEG. QBSE-AVIAC DA PK 106+304,000 A PK 107+684,000  
IN10348  
TOMBINO CIRCOLARE Ø1500 - PK 107+098,25  
ARMATURA

GENERAL CONTRACTOR	DIRETTORE LAVORI	SCALA:					
<b>Cepaw due</b> Consorzio Cepaw due Il Direttore Lavori 29 MAG 2008	<b>Cepaw due</b> Il Direttore Lavori 29 MAG 2008	1:25					
COMMESSA	LOTTO	FASE	ENTE	TIPO DOC.	OPERA/DISCIPLINA	PROGR.	REV.
INOR	12	E2	BZ	R18804	004	A	
PROGETTAZIONE							
Aut. Descrittore							
Emissione							
C							
B							
A							
Stampato dal Servizio							
d'ingegneri ALFA S.p.A.							
ALFA S.p.A.							

TABELLA DIAMETRI AMMISSIBILI DEI MANDRINI PER LE BARRE PIEGATE

PARTICOLARE PIEGATURE STAFFE

POS. N°	DIAMETRO MINIMO DI PIEGATURA
1, 5, 8	12ø
6, 2, 3, 2	12ø