

DESCRIZIONE	CODICE
- R88 - PLANIMETRIA DI PROGETTO - TAVOLA 1	INOR12E22R8800001
- R88 - PLANIMETRIA DI PROGETTO - TAVOLA 2	INOR12E22R8800002
- R88 - PLANIMETRIA DI PROGETTO - TAVOLA 3	INOR12E22R8800003
- R88 - PLANIMETRIA IDRAULICA - TAVOLA 1	INOR12E22R8800004
- R88 - PLANIMETRIA IDRAULICA - TAVOLA 2	INOR12E22R8800005
- R88 - PLANIMETRIA IDRAULICA - TAVOLA 3	INOR12E22R8800006
- R88 - PROFILO LONGITUDINALE	INOR12E22R8800007
- R88 - RELAZIONE IDRAULICA	INOR12E22R8800008
- R88 - SEZIONI TRASVERSALI - TAVOLA 1	INOR12E22R8800009
- R88 - SEZIONI TRASVERSALI - TAVOLA 2	INOR12E22R8800010
- R88 - SEZIONI TRASVERSALI - TAVOLA 3	INOR12E22R8800011
- R88 - SEZIONI TRASVERSALI - TAVOLA 4	INOR12E22R8800012
- R88 - SEZIONI TRASVERSALI - TAVOLA 5	INOR12E22R8800013
- R88 - SEZIONI TRASVERSALI - TAVOLA 6	INOR12E22R8800014
- R88 - SEZIONI TRASVERSALI - TAVOLA 7	INOR12E22R8800015
- R88 - SEZIONI TRASVERSALI - TAVOLA 8	INOR12E22R8800016
- R88 - SEZIONI TRASVERSALI - TAVOLA 9	INOR12E22R8800017
- R88 - INT3051 - TOMBINO CIRCOLARE Ø1000 - PK 106+433.03 - CARPENTERIA E ARMATURA	INOR12E22R8800018
- R88 - INT3052 - TOMBINO CIRCOLARE Ø1000 - PK 106+436.00 - CARPENTERIA E ARMATURA	INOR12E22R8800019
- R88 - INT3049 - TOMBINO CIRCOLARE Ø600 - PK 106+481.35 - CARPENTERIA E ARMATURA	INOR12E22R8800020
- R88 - INT3048 - TOMBINO CIRCOLARE Ø1000 - PK 107+028.20 - CARPENTERIA	INOR12E22R8800021
- R88 - INT3048 - TOMBINO CIRCOLARE Ø1000 - PK 107+028.20 - ARMATURA	INOR12E22R8800022
- R88 - PLANIMETRIA DI SISTEMAZIONE IDRAULICA TOMBINO - TAVOLA 1	INOR12E22R8800023
- R88 - PLANIMETRIA DI SISTEMAZIONE IDRAULICA TOMBINO - TAVOLA 2	INOR12E22R8800024
- R88 - PLANIMETRIA DI SISTEMAZIONE IDRAULICA TOMBINO - TAVOLA 3	INOR12E22R8800025
- R88 - TOMBINO CIRCOLARI - RELAZIONE DI CALCOLO	INOR12E22R8800026
- R88 - TOMBINO CIRCOLARI - ALLEGATO ALLA RELAZIONE DI CALCOLO - TABELLE DI CALCOLO	INOR12E22R8800027
- R88 - TOMBINO CIRCOLARI Ø400 PER SMALTIMENTO ACQUE DI PATTAFORMA - CARPENTERIA E ARMATURA	INOR12E22R8800028

- IN00 - TIPOLOGICI TOMBINO IDRAULICI - CARATTERISTICO DEI MATERIALI	INOR11E22R88000001
- IN00 - TIPOLOGICI TOMBINO IDRAULICI - PARTICOLARI APERIBILIZZAZIONE E CLANTI	INOR11E22R88000002
- IN00 - TIPOLOGICI TOMBINO IDRAULICI - PARTICOLARI COSTRUTTIVI BARRIERE DI SICUREZZA E PARAPETI	INOR11E22R88000003

NOTE GENERALI

- TUTTE LE MISURE SONO ESPRESSE IN CENTIMETRI
- TUTTE LE QUOTE ALTIMETRICHE SONO ESPRESSE IN METRI s.l.m.
- TUTTI GLI ANGOLI SONO ESPRESSE IN GRADI DECIMALI
- TUTTE LE PROGRESSIVE SONO ESPRESSE IN CHILOMETRI

CARATTERISTICHE DEI MATERIALI

PER LE CARATTERISTICHE DEI MATERIALI DEL TOMBINO FARE RIFERIMENTO ALL'ELABORATO INOR11E22R88000001

COMMITTENTE:
RFI
 RETE FERROVIARIA ITALIANA
 GRUPPO FERROVIE DELLO STATO

ALTA SORVEGLIANZA:
ITALFERR
 GRUPPO FERROVIE DELLO STATO

GENERAL CONTRACTOR:
Cepav due
 Consorzio ENI per l'Alta Velocità

INFRASTRUTTURE FERROVIARIE STRATEGICHE DEFINITE DALLA LEGGE OBIETTIVO N. 443/01

LINEA A.V./A.C. TORINO - VENEZIA Tratta MILANO - VERONA
 Lotto funzionale Brescia-Verona
 PROGETTO ESECUTIVO

R188 - RILEVATO COLLEG. QBSE-AV/AC DA PK 106+304,000 A PK 107+684,000
 IN10347

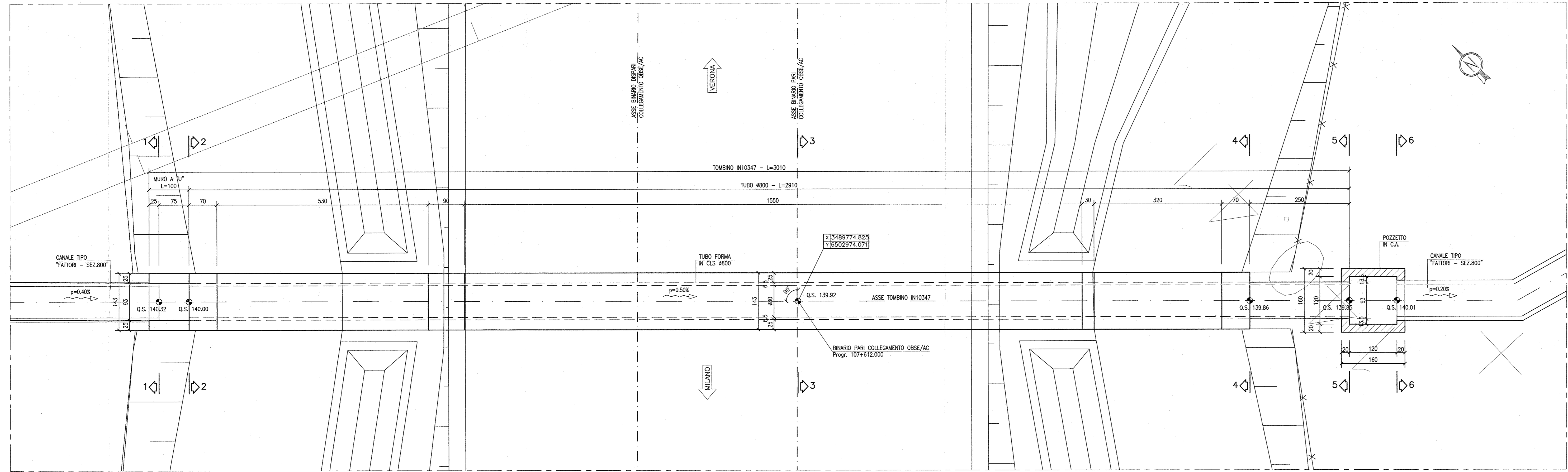
TOMBINO CIRCOLARE Ø800 - PK 107+612,00
 CARPENTERIA E ARMATURA

CONSORZIO	DIRETTORE LAVORI	SCALA:
Consorzio Cepav due Cepav due Il Direttore del Consorzio (Ing. Valenta)		VARIE
Data: 29 MAG 2020	Data:	

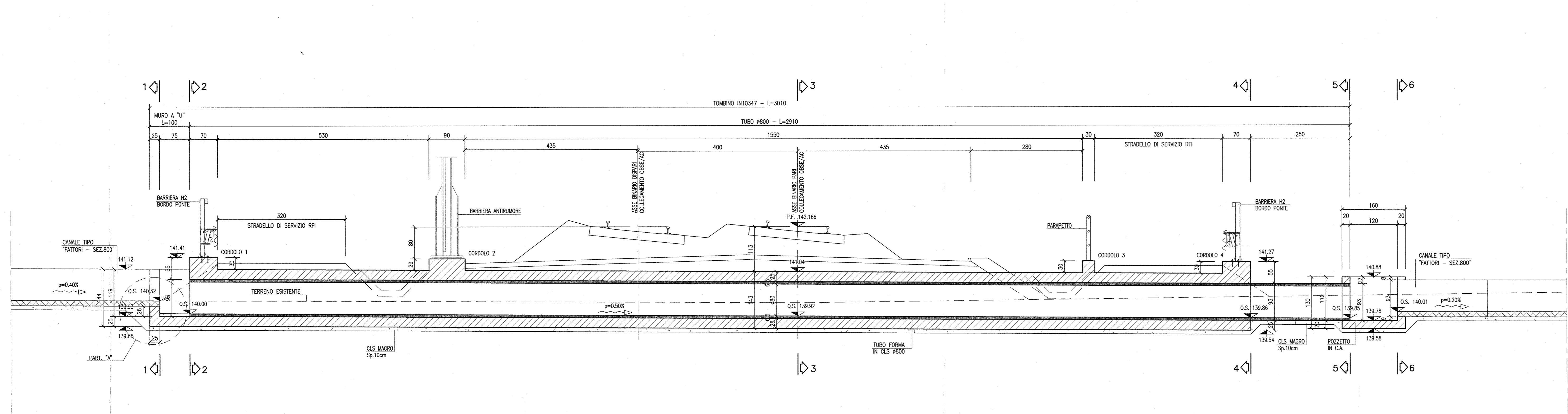
COMMESSA	LOTTO	FASE	ENTE	TIPO DOC.	OPERA/DISCIPLINA	PROGR.	REV.
INOR	12	E	E2	BZ	R18804	005	A

PROGETTAZIONE	Rev.	Descrizione	Autore	Data	Inchiesta	Disegnato	Verificato	Approvato
A	EMISSIONE			06/09/19				
B								
C								

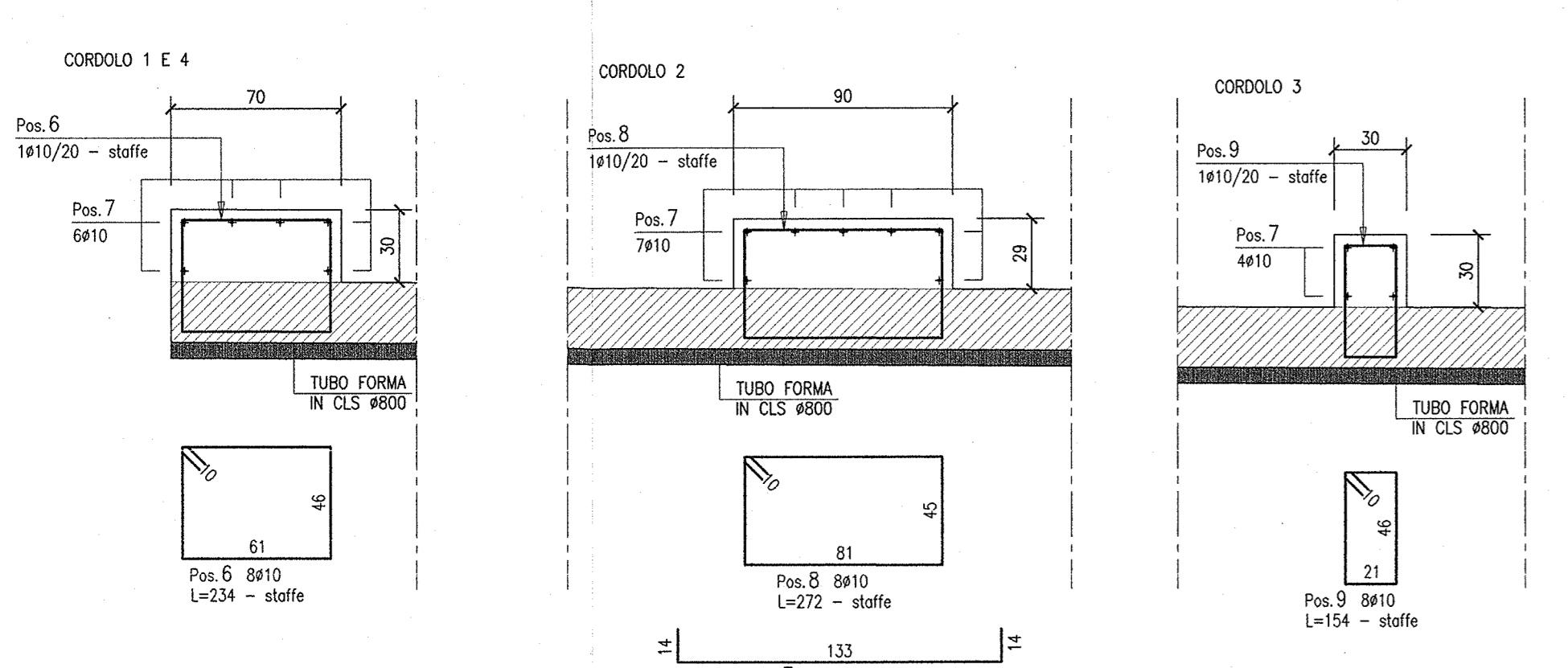
PIANTA
 SCALA 1:50



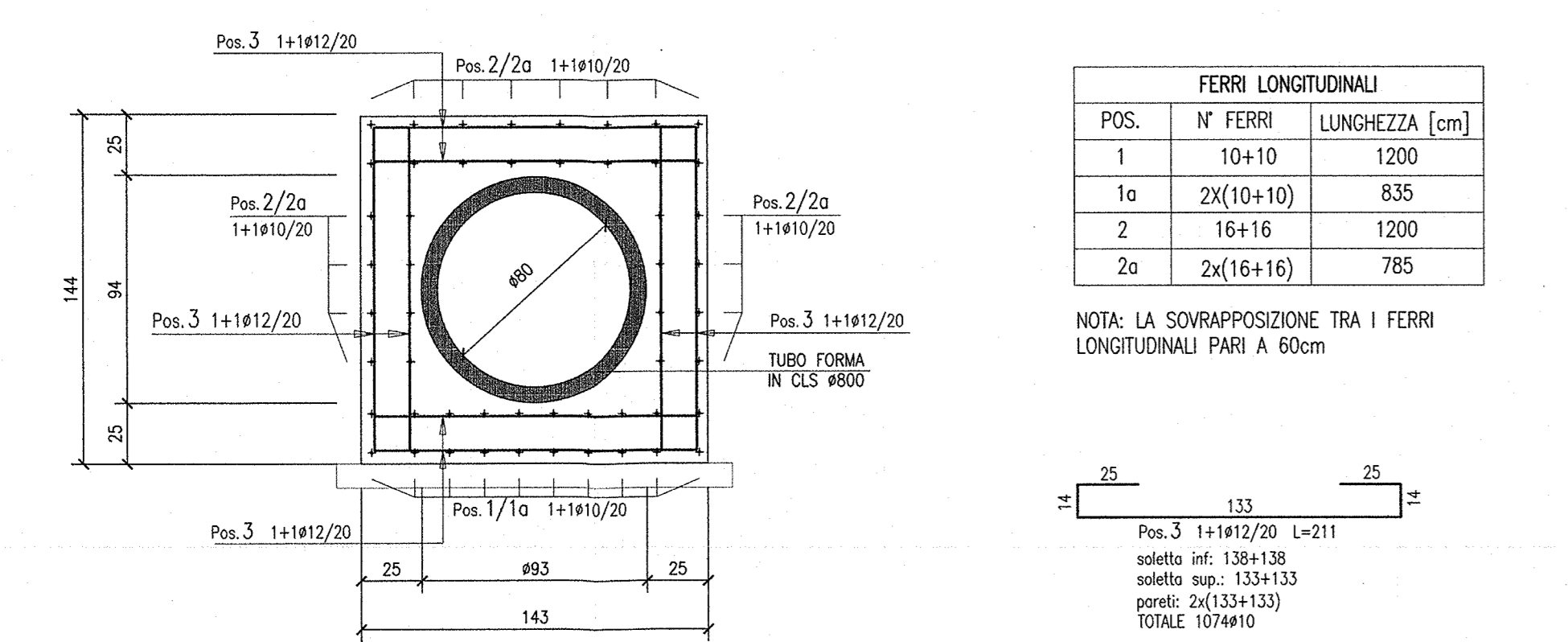
SEZIONE LONGITUDINALE
 SCALA 1:50



ARMATURA CORDOLI SOLETTA SUPERIORE
 SCALA 1:25



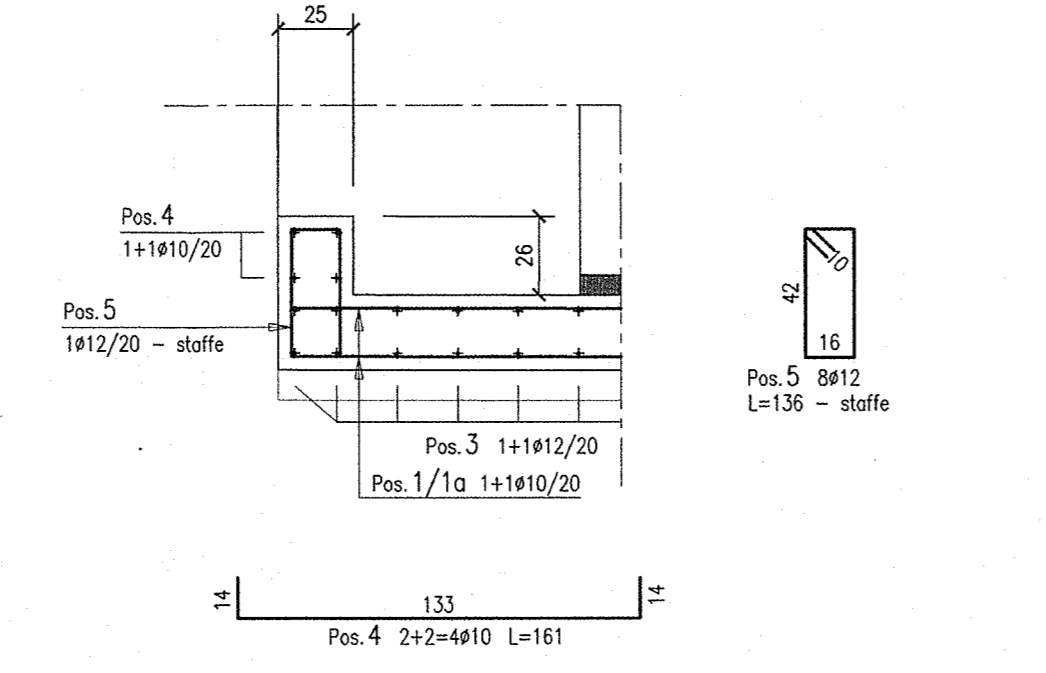
ARMATURA RIVESTIMENTO TUBO
 SCALA 1:25



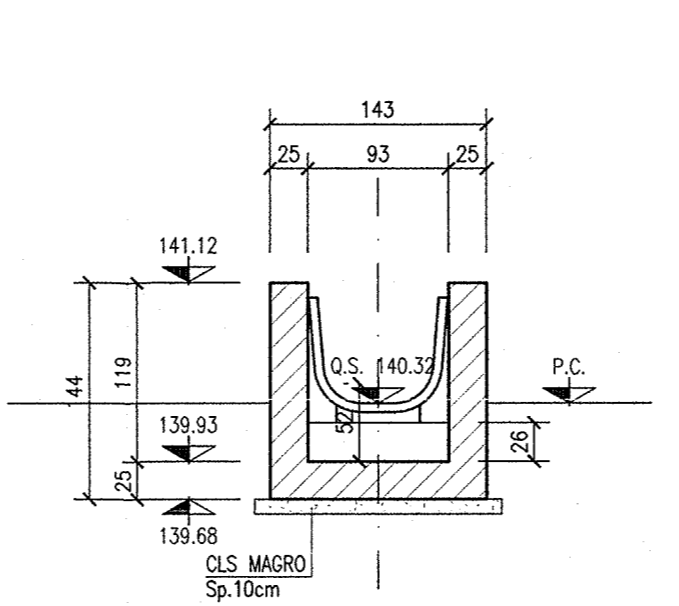
POS.	N. FERRI	LUNGHEZZA (cm)
1	10+10	1200
1a	2x(10+10)	835
2	16+16	1200
2a	2x(16+16)	785

NOTA: LA SOVAPPORZIONE TRA I FERRI LONGITUDINALI PARI A 60cm

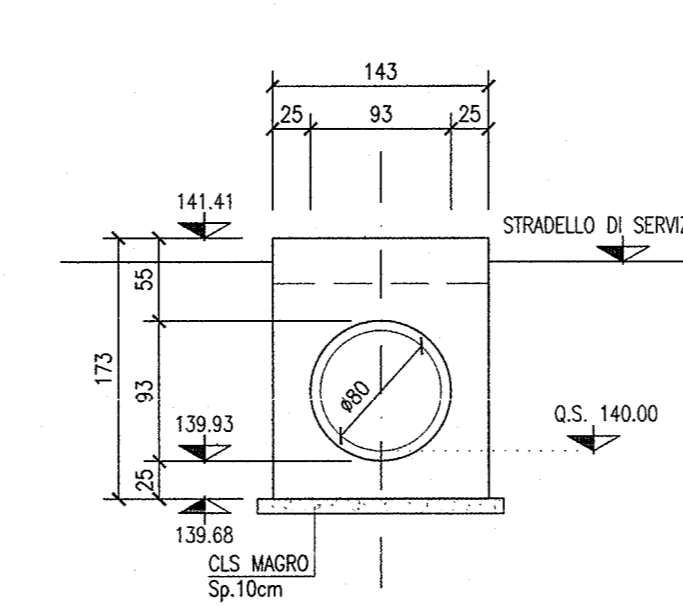
PART. "A" - ARMATURA IMBOCCO LATO L.S.
 SCALA 1:25



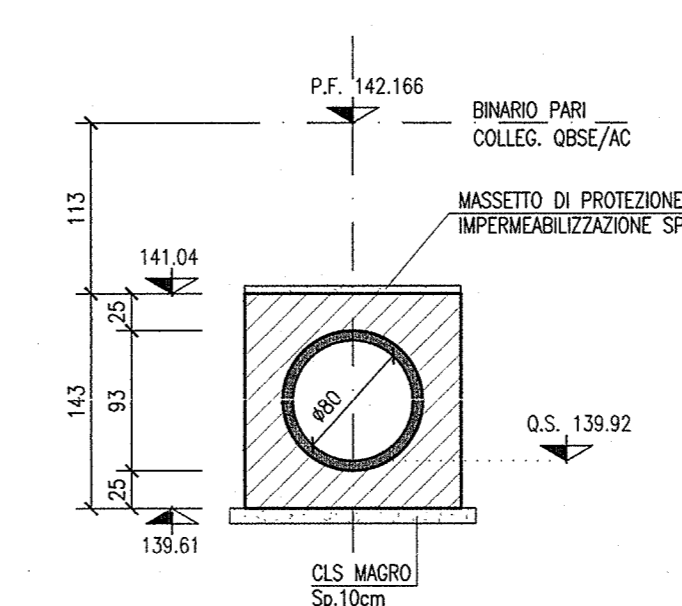
SEZIONE 1-1
 SCALA 1:50



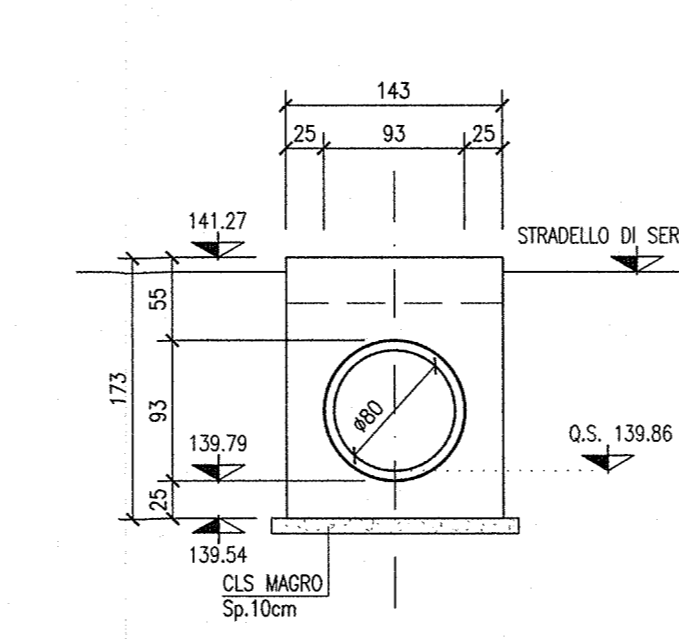
SEZIONE 2-2
 SCALA 1:50



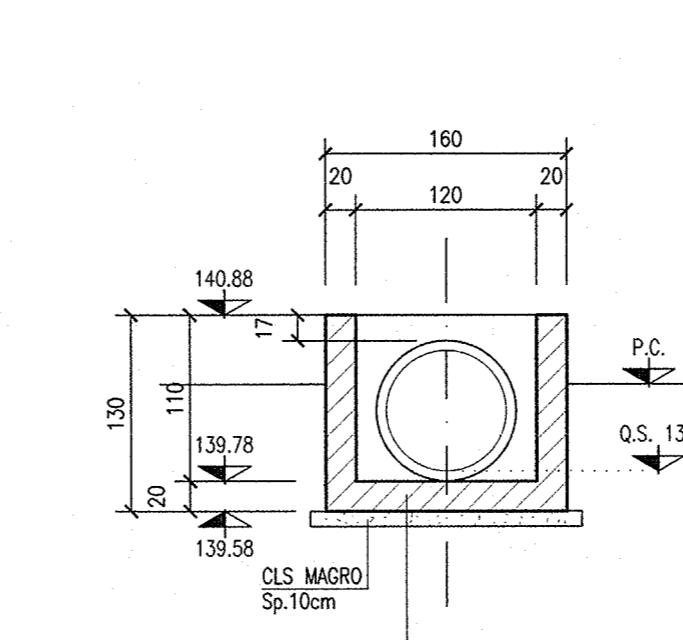
SEZIONE 3-3
 SCALA 1:50



SEZIONE 4-4
 SCALA 1:50



SEZIONE 5-5
 SCALA 1:50



SEZIONE 6-6
 SCALA 1:50

