

PLANIMETRIA STATO DI FATTO
SCALA 1:1000

PROVINCIA : Brescia
COMUNE : Bedizzole

PROVINCIA : Brescia
COMUNE : Calcinato

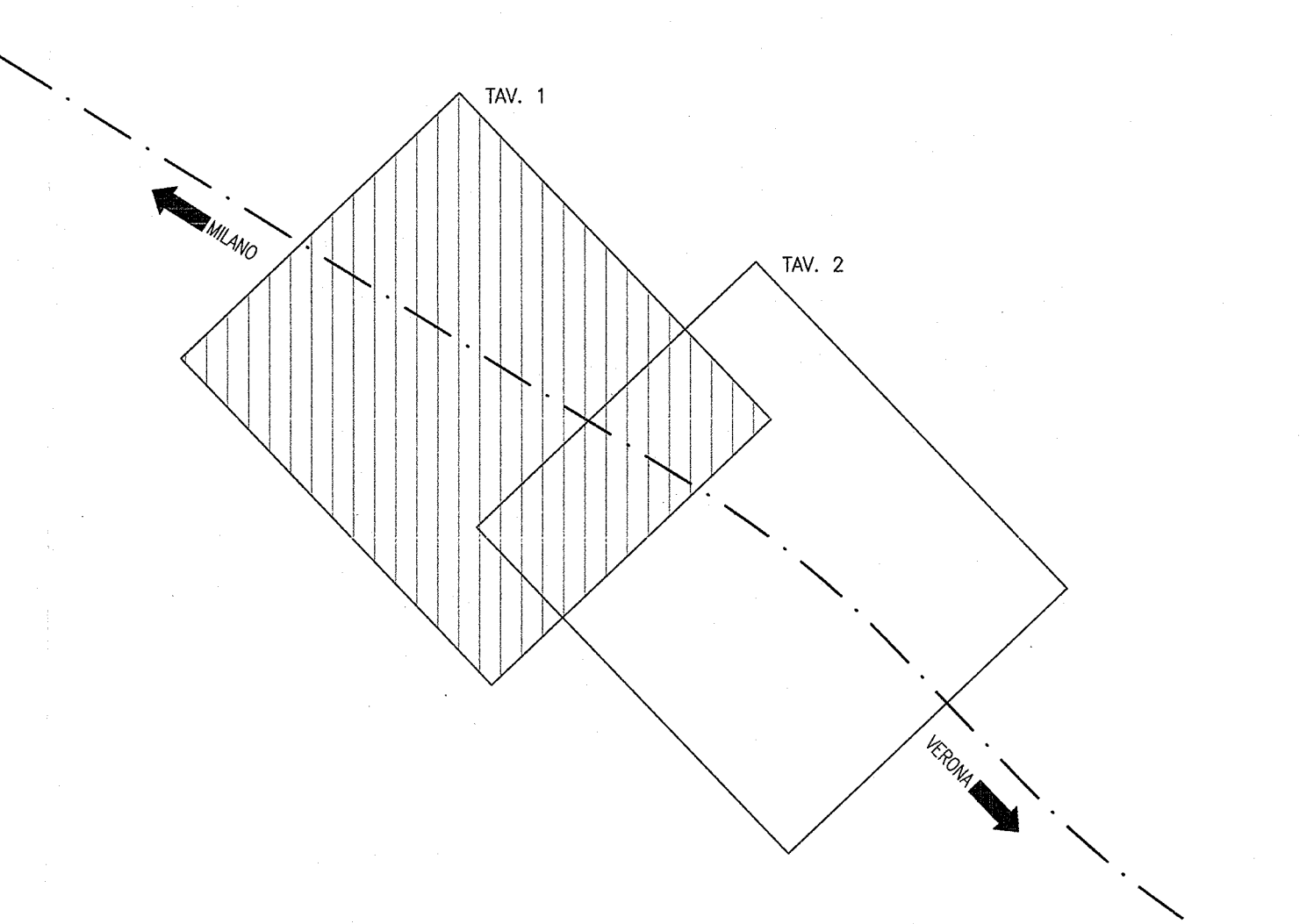


PROVINCIA : Brescia
COMUNE : Mazzano

DISEGNI DI RIFERIMENTO

DESCRIZIONE	CODICE
- R88 - RELAZIONE TECNICA GENERALE	INDR12E2PFR18800001
- R88 - RELAZIONE GEOTECNICA	INDR12E2PFR18800001
- R88 - PROFILO GEOTECNICO	INDR12E2PFR18800001
- R88 - PLANIMETRIA STATO DI FATTO - TAVOLA 2	INDR12E2PFR18800002
- R88 - PLANIMETRIA DI PROGETTO - TAVOLA 1	INDR12E2PFR18800001
- R88 - PLANIMETRIA DI PROGETTO - TAVOLA 2	INDR12E2PFR18800002
- R88 - PLANIMETRIA DI PROGETTO - TAVOLA 3	INDR12E2PFR18800003
- R88 - PLANIMETRIA IDRAULICA - TAVOLA 1	INDR12E2PFR18804001
- R88 - PLANIMETRIA IDRAULICA - TAVOLA 2	INDR12E2PFR18804002
- R88 - PLANIMETRIA IDRAULICA - TAVOLA 3	INDR12E2PFR18804003
- R88 - PROFILO LONGITUDINALE	INDR12E2PFR18800001
- R88 - RELAZIONE IDRAULICA	INDR12E2PFR18804001
- R88 - SEZIONI TRASVERSALI - TAVOLA 1	INDR12E2PFR18800001
- R88 - SEZIONI TRASVERSALI - TAVOLA 2	INDR12E2PFR18800002
- R88 - SEZIONI TRASVERSALI - TAVOLA 3	INDR12E2PFR18800003
- R88 - SEZIONI TRASVERSALI - TAVOLA 4	INDR12E2PFR18800004
- R88 - SEZIONI TRASVERSALI - TAVOLA 5	INDR12E2PFR18800005
- R88 - SEZIONI TRASVERSALI - TAVOLA 6	INDR12E2PFR18800006
- R88 - SEZIONI TRASVERSALI - TAVOLA 7	INDR12E2PFR18800007
- R88 - SEZIONI TRASVERSALI - TAVOLA 8	INDR12E2PFR18800008
- R88 - SEZIONI TRASVERSALI - TAVOLA 9	INDR12E2PFR18800009
- R88 - SEZIONE TIPO TRATTO IN AFFIDAMENTO ALLA LINEA STORICA	INDR12E2PFR18800001

PIANTA CHIAVE



LEGENDA

--- CONFINI COMUNALI

COMMITTENTE:
RFI
RETE FERROVIARIA ITALIANA
GRUPPO FERROVIE DELLO STATO

ALTA SOVRIGLIANZA:
ITALFERR
GRUPPO FERROVIE DELLO STATO

GENERAL CONTRACTOR:
Cepav due
Consorzio ENI per l'Alta Velocità

INFRASTRUTTURE FERROVIARIE STRATEGICHE DEFINITE DALLA LEGGE OBIETTIVO N. 443/01
LINEA A.V./A.C. TORINO - VENEZIA Tratta MILANO - VERONA
Lotto funzionale Brescia-Verona
PROGETTO ESECUTIVO
R188 - RILEVATO COLLEG. QBSE-AV/AC DA PK 106+304,000 A PK 107+684,000
PLANIMETRIA STATO DI FATTO
TAVOLA 1

GENERAL CONTRACTOR: **Cepav due**
Consorzio Cepav due
Il Direttore del Consorzio (Ing. T. Bontal)
Data: 29 MAG 2020

DIRETTORE LAVORI: _____
Data: _____

SCALA: 1:1000

COMMESSA	LOTTO	FASE	ENTE	TIPO DOC.	OPERA/DISCIPLINA	PROG.	REV.
INOR	12	E	E2	P7	R18800	001	A

PROGETTAZIONE	Rev.	Descrizione	Autore	Data	Verifica
A	EMISSIONE			06/06/19	
B					
C					

Stampato dal Servizio di plottaggio ITALFERR S.p.A. ALBA s.r.l.
File: INDR12E2PFR18800001A_10.dwg
CUP: F8191100000008
Scala di plot: 1: