

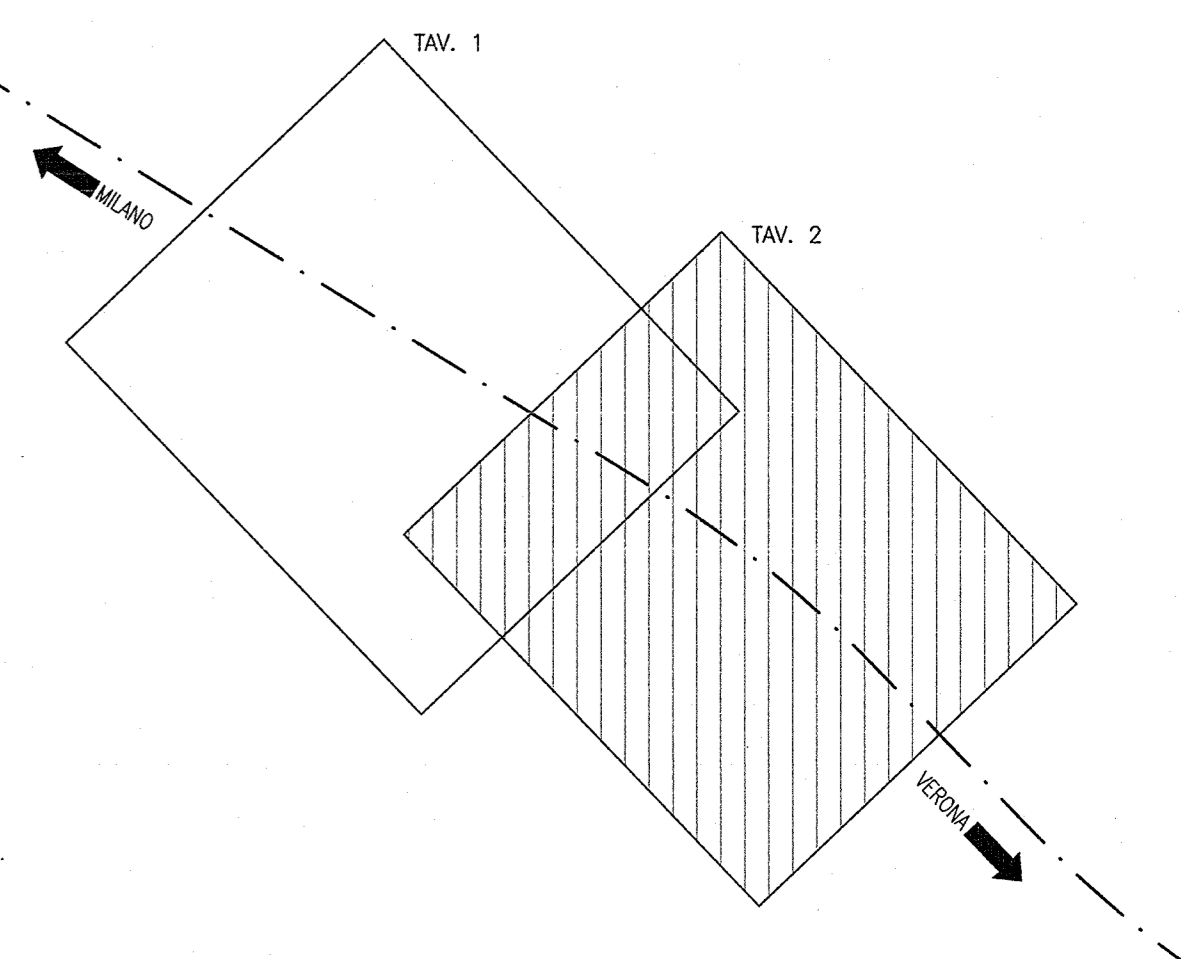
PLANIMETRIA STATO DI FATTO
SCALA 1:1000

PROVINCIA : Brescia
COMUNE : Calcinato

DESCRIZIONE

DESCRIZIONE	CODICE
- R88 - RELAZIONE TECNICA GENERALE	INR12E2P7R1880001
- R88 - RELAZIONE GEOTECNICA	INR12E2P7R1880001
- R88 - PROFILO GEOMETRICO	INR12E2P7R1880001
- R88 - PLANIMETRIA STATO DI FATTO - TAVOLA 1	INR12E2P7R1880001
- R88 - PLANIMETRIA DI PROGETTO - TAVOLA 2	INR12E2P7R1880002
- R88 - PLANIMETRIA DI PROGETTO - TAVOLA 3	INR12E2P7R1880003
- R88 - PLANIMETRIA ERAULICA - TAVOLA 1	INR12E2P7R1880001
- R88 - PLANIMETRIA ERAULICA - TAVOLA 2	INR12E2P7R1880002
- R88 - PLANIMETRIA ERAULICA - TAVOLA 3	INR12E2P7R1880003
- R88 - PROFILO LUNGITUDINALE	INR12E2P7R1880001
- R88 - RELAZIONE ERAULICA	INR12E2P7R1880001
- R88 - SEZIONE TRASVERSALE - TAVOLA 1	INR12E2P7R1880001
- R88 - SEZIONE TRASVERSALE - TAVOLA 2	INR12E2P7R1880002
- R88 - SEZIONE TRASVERSALE - TAVOLA 3	INR12E2P7R1880003
- R88 - SEZIONE TRASVERSALE - TAVOLA 4	INR12E2P7R1880004
- R88 - SEZIONE TRASVERSALE - TAVOLA 5	INR12E2P7R1880005
- R88 - SEZIONE TRASVERSALE - TAVOLA 6	INR12E2P7R1880006
- R88 - SEZIONE TRASVERSALE - TAVOLA 7	INR12E2P7R1880007
- R88 - SEZIONE TRASVERSALE - TAVOLA 8	INR12E2P7R1880008
- R88 - SEZIONE TRASVERSALE - TAVOLA 9	INR12E2P7R1880009
- R88 - SEZIONE TIPO TRATTO IN AFFIANCAMENTO ALLA LINEA STORICA	INR12E2P7R1880000

PIANTA CHIAVE



LEGENDA

--- CONFINE COMUNALE

COMMITTENTE:
 RFI
RETE FERROVIARIA ITALIANA
GRUPPO FERROVIE DELLO STATO

ALTA SORVEGLIANZA:
 ITALFERR
GRUPPO FERROVIE DELLO STATO

GENERAL CONTRACTOR:
 Cepav due
Consorzio ENI per l'Alta Velocità

INFRASTRUTTURE FERROVIARIE STRATEGICHE DEFINITE DALLA LEGGE OBIETTIVO N. 443/01
LINEA A.V./A.C. TORINO - VENEZIA Tratta MILANO - VERONA
Lotto funzionale Brescia-Verona
PROGETTO ESECUTIVO
R188 - RILEVATO COLLEG. QBSE-AV/AC DA PK 106+304,000 A PK 107+684,000
PLANIMETRIA STATO DI FATTO
TAVOLA 2

GENERAL CONTRACTOR: **Cepav due** DIRETTORE LAVORI: **Consorzio Cepav due**
Consorzio Cepav due
Direttore del Consorzio (Ing. T. ...)
Data: 29 MAG 2020

SCALA: 1:1000

PROGETTAZIONE	REVISIONI	PROGR.	REV.
INOR 12 E E2 P7 R18800 002 A			
Rev. Descrizione	Autore	Data	Versione
A EMISSIONE		09/09/19	1
B			
C			