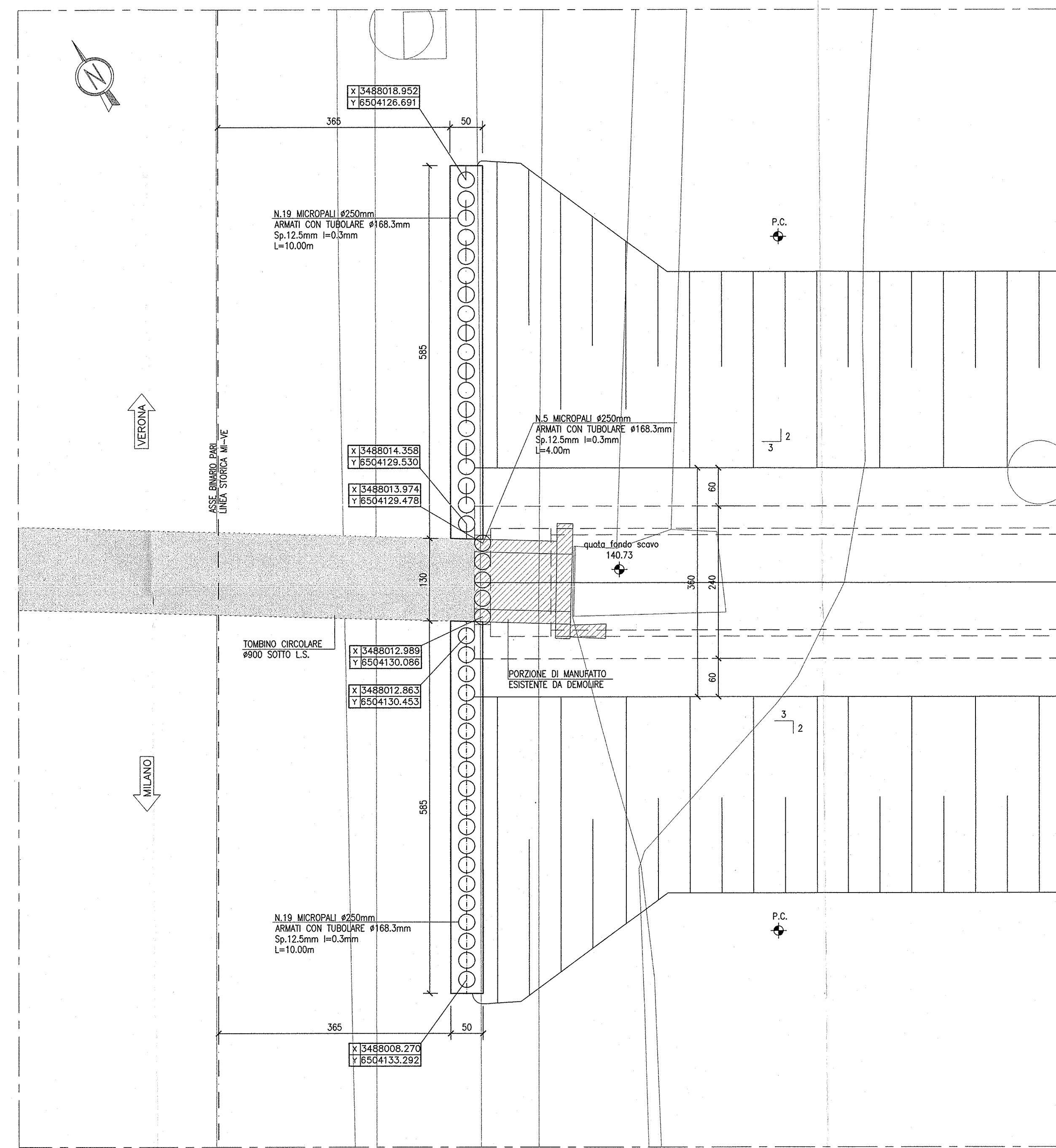
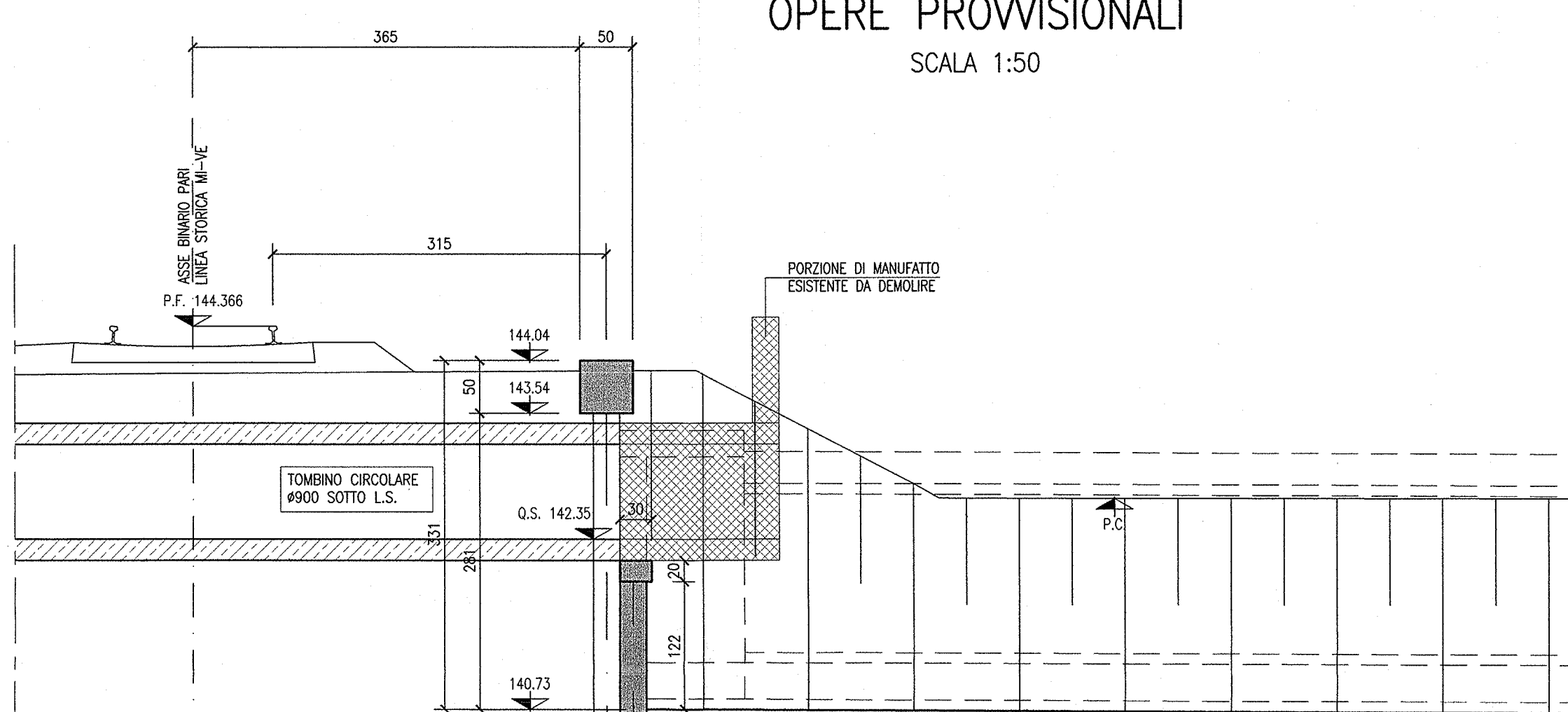


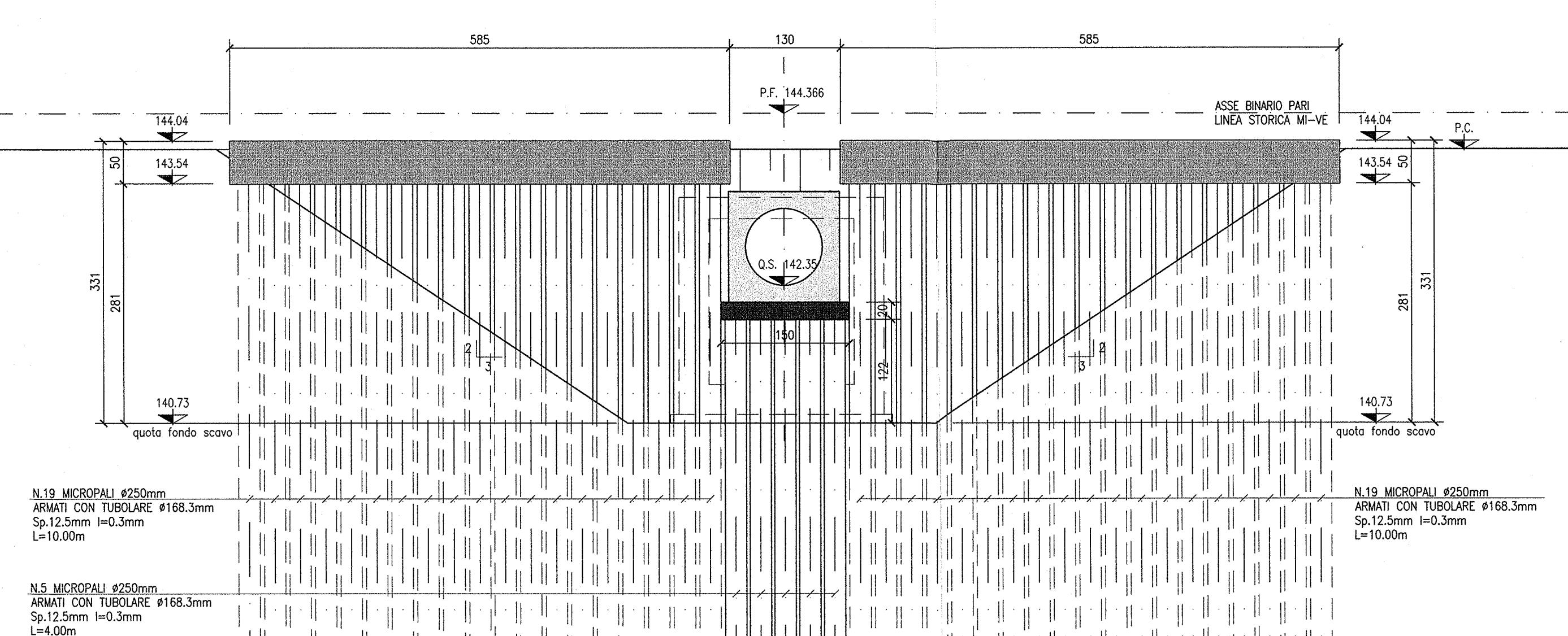
PIANTA OPERE PROVISIONALI
SCALA 1:50



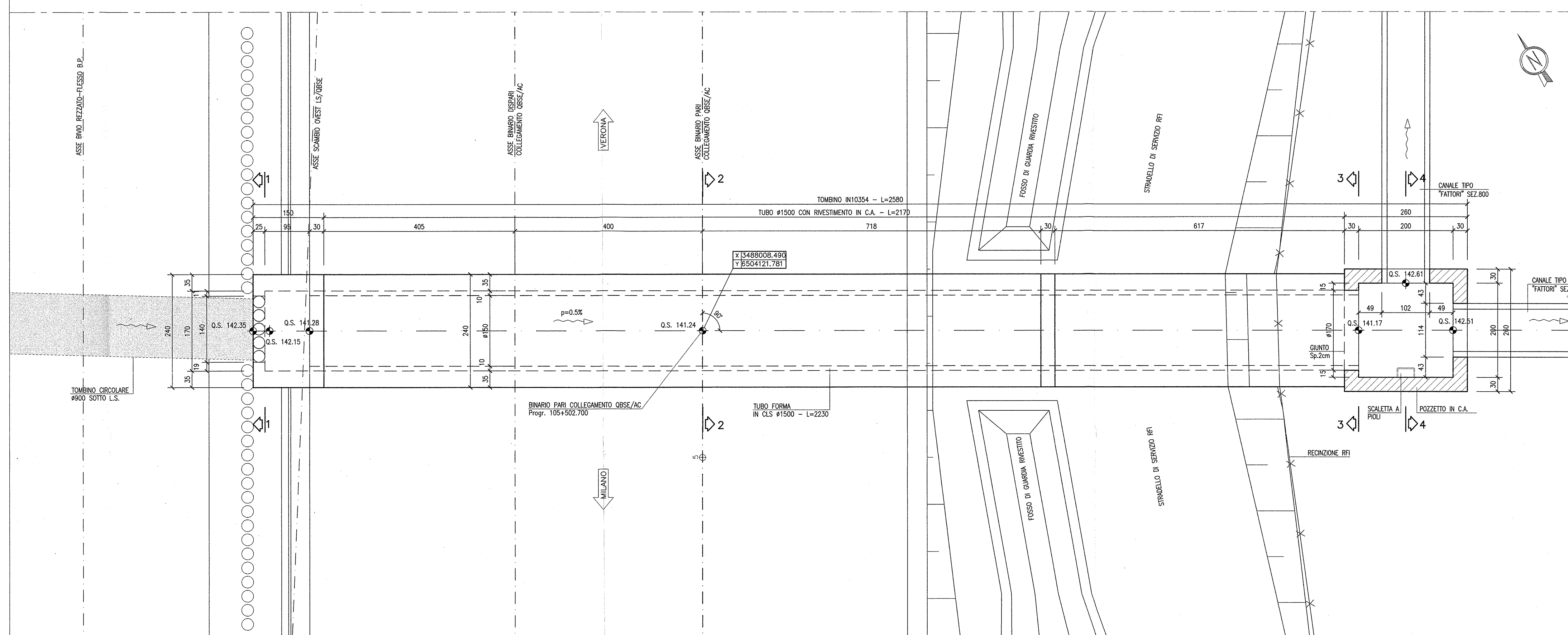
SEZIONE LONGITUDINALE
OPERE PROVISIONALI
SCALA 1:50



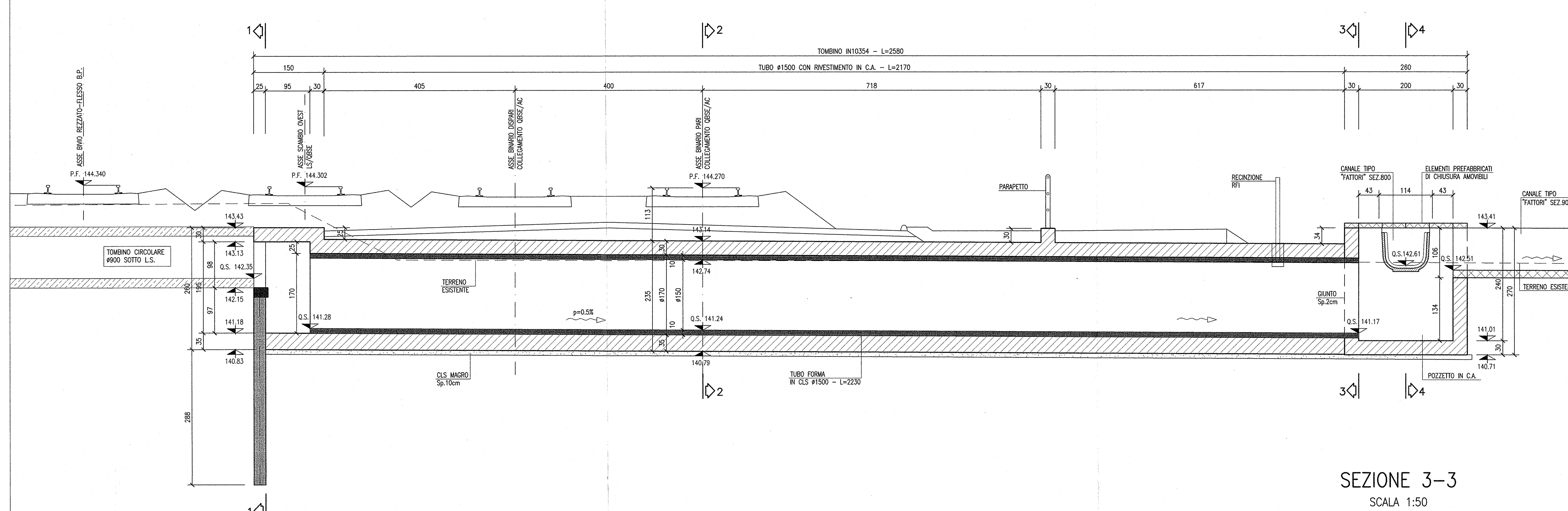
PROSPETTI OPERE PROVISIONALI
SCALA 1:50



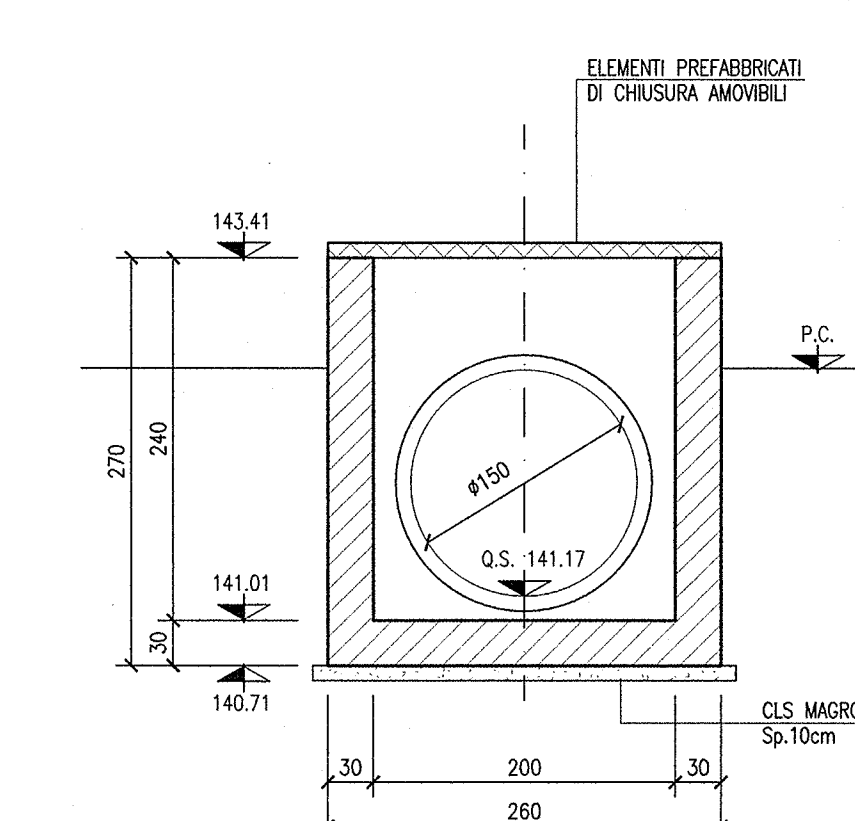
PIANTA
SCALA 1:50



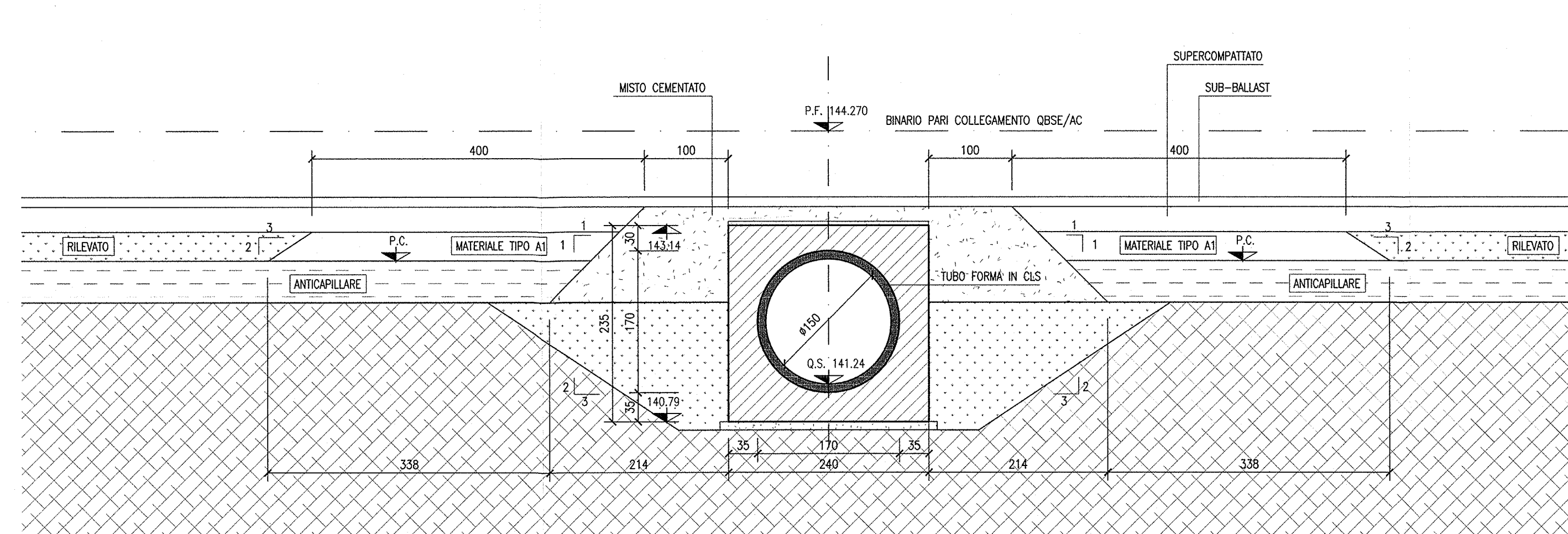
SEZIONE LONGITUDINALE
SCALA 1:50



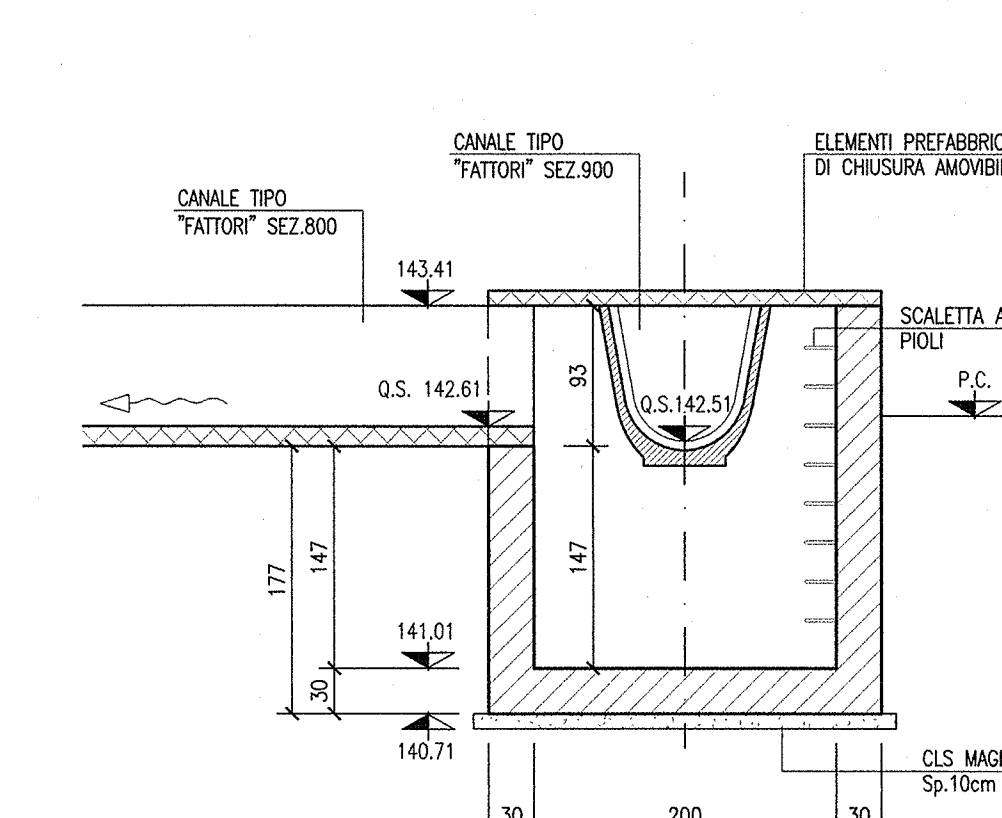
SEZIONE 3-3
SCALA 1:50



SEZIONE 2-2
SCALA 1:50



SEZIONE 4-4
SCALA 1:50



DESEGNI DI RIFERIMENTO

DESCRIZIONE	CODICE
- RELAZIONE TECNICA GENERALE	INR1212289890001
- RELAZIONE TECNICA	INR1212289890001
- PROFILO GEOMETRICO	INR1212289890001
- PIANIMETRIA SITO DI FATTO DA 1	INR1212289890001
- PIANIMETRIA SITO DI FATTO DA 2	INR1212289890001
- PIANIMETRIA SITO DI FATTO DA 3	INR1212289890001
- PIANIMETRIA SITO DI FATTO DA 4	INR1212289890001
- PIANIMETRIA SITO DI FATTO DA 5	INR1212289890001
- PIANIMETRIA SITO DI FATTO DA 6	INR1212289890001
- PIANIMETRIA SITO DI FATTO DA 7	INR1212289890001
- PIANIMETRIA SITO DI FATTO DA 8	INR1212289890001
- PIANIMETRIA SITO DI FATTO DA 9	INR1212289890001
- PIANIMETRIA SITO DI FATTO DA 10	INR1212289890001
- PIANIMETRIA SITO DI FATTO DA 11	INR1212289890001
- PIANIMETRIA SITO DI FATTO DA 12	INR1212289890001
- PIANIMETRIA SITO DI FATTO DA 13	INR1212289890001
- PIANIMETRIA SITO DI FATTO DA 14	INR1212289890001
- PIANIMETRIA SITO DI FATTO DA 15	INR1212289890001
- PIANIMETRIA SITO DI FATTO DA 16	INR1212289890001
- PIANIMETRIA SITO DI FATTO DA 17	INR1212289890001
- PIANIMETRIA SITO DI FATTO DA 18	INR1212289890001
- PIANIMETRIA SITO DI FATTO DA 19	INR1212289890001
- PIANIMETRIA SITO DI FATTO DA 20	INR1212289890001
- PIANIMETRIA SITO DI FATTO DA 21	INR1212289890001
- PIANIMETRIA SITO DI FATTO DA 22	INR1212289890001
- PIANIMETRIA SITO DI FATTO DA 23	INR1212289890001
- PIANIMETRIA SITO DI FATTO DA 24	INR1212289890001
- PIANIMETRIA SITO DI FATTO DA 25	INR1212289890001
- PIANIMETRIA SITO DI FATTO DA 26	INR1212289890001
- PIANIMETRIA SITO DI FATTO DA 27	INR1212289890001
- PIANIMETRIA SITO DI FATTO DA 28	INR1212289890001
- PIANIMETRIA SITO DI FATTO DA 29	INR1212289890001
- PIANIMETRIA SITO DI FATTO DA 30	INR1212289890001
- PIANIMETRIA SITO DI FATTO DA 31	INR1212289890001
- PIANIMETRIA SITO DI FATTO DA 32	INR1212289890001
- PIANIMETRIA SITO DI FATTO DA 33	INR1212289890001
- PIANIMETRIA SITO DI FATTO DA 34	INR1212289890001
- PIANIMETRIA SITO DI FATTO DA 35	INR1212289890001
- PIANIMETRIA SITO DI FATTO DA 36	INR1212289890001
- PIANIMETRIA SITO DI FATTO DA 37	INR1212289890001
- PIANIMETRIA SITO DI FATTO DA 38	INR1212289890001
- PIANIMETRIA SITO DI FATTO DA 39	INR1212289890001
- PIANIMETRIA SITO DI FATTO DA 40	INR1212289890001
- PIANIMETRIA SITO DI FATTO DA 41	INR1212289890001
- PIANIMETRIA SITO DI FATTO DA 42	INR1212289890001
- PIANIMETRIA SITO DI FATTO DA 43	INR1212289890001
- PIANIMETRIA SITO DI FATTO DA 44	INR1212289890001
- PIANIMETRIA SITO DI FATTO DA 45	INR1212289890001
- PIANIMETRIA SITO DI FATTO DA 46	INR1212289890001
- PIANIMETRIA SITO DI FATTO DA 47	INR1212289890001
- PIANIMETRIA SITO DI FATTO DA 48	INR1212289890001
- PIANIMETRIA SITO DI FATTO DA 49	INR1212289890001
- PIANIMETRIA SITO DI FATTO DA 50	INR1212289890001
- PIANIMETRIA SITO DI FATTO DA 51	INR1212289890001
- PIANIMETRIA SITO DI FATTO DA 52	INR1212289890001
- PIANIMETRIA SITO DI FATTO DA 53	INR1212289890001
- PIANIMETRIA SITO DI FATTO DA 54	INR1212289890001
- PIANIMETRIA SITO DI FATTO DA 55	INR1212289890001
- PIANIMETRIA SITO DI FATTO DA 56	INR1212289890001
- PIANIMETRIA SITO DI FATTO DA 57	INR1212289890001
- PIANIMETRIA SITO DI FATTO DA 58	INR1212289890001
- PIANIMETRIA SITO DI FATTO DA 59	INR1212289890001
- PIANIMETRIA SITO DI FATTO DA 60	INR1212289890001
- PIANIMETRIA SITO DI FATTO DA 61	INR1212289890001
- PIANIMETRIA SITO DI FATTO DA 62	INR1212289890001
- PIANIMETRIA SITO DI FATTO DA 63	INR1212289890001
- PIANIMETRIA SITO DI FATTO DA 64	INR1212289890001
- PIANIMETRIA SITO DI FATTO DA 65	INR1212289890001
- PIANIMETRIA SITO DI FATTO DA 66	INR1212289890001
- PIANIMETRIA SITO DI FATTO DA 67	INR1212289890001
- PIANIMETRIA SITO DI FATTO DA 68	INR1212289890001
- PIANIMETRIA SITO DI FATTO DA 69	INR1212289890001
- PIANIMETRIA SITO DI FATTO DA 70	INR1212289890001
- PIANIMETRIA SITO DI FATTO DA 71	INR1212289890001
- PIANIMETRIA SITO DI FATTO DA 72	INR1212289890001
- PIANIMETRIA SITO DI FATTO DA 73	INR1212289890001
- PIANIMETRIA SITO DI FATTO DA 74	INR1212289890001
- PIANIMETRIA SITO DI FATTO DA 75	INR1212289890001
- PIANIMETRIA SITO DI FATTO DA 76	INR1212289890001
- PIANIMETRIA SITO DI FATTO DA 77	INR1212289890001
- PIANIMETRIA SITO DI FATTO DA 78	INR1212289890001
- PIANIMETRIA SITO DI FATTO DA 79	INR1212289890001
- PIANIMETRIA SITO DI FATTO DA 80	INR1212289890001
- PIANIMETRIA SITO DI FATTO DA 81	INR1212289890001
- PIANIMETRIA SITO DI FATTO DA 82	INR1212289890001
- PIANIMETRIA SITO DI FATTO DA 83	INR1212289890001
- PIANIMETRIA SITO DI FATTO DA 84	INR1212289890001
- PIANIMETRIA SITO DI FATTO DA 85	INR1212289890001
- PIANIMETRIA SITO DI FATTO DA 86	INR1212289890001
- PIANIMETRIA SITO DI FATTO DA 87	INR1212289890001
- PIANIMETRIA SITO DI FATTO DA 88	INR1212289890001
- PIANIMETRIA SITO DI FATTO DA 89	INR1212289890001
- PIANIMETRIA SITO DI FATTO DA 90	INR1212289890001
- PIANIMETRIA SITO DI FATTO DA 91	INR1212289890001
- PIANIMETRIA SITO DI FATTO DA 92	INR1212289890001
- PIANIMETRIA SITO DI FATTO DA 93	INR1212289890001
- PIANIMETRIA SITO DI FATTO DA 94	INR1212289890001
- PIANIMETRIA SITO DI FATTO DA 95	INR1212289890001
- PIANIMETRIA SITO DI FATTO DA 96	INR1212289890001
- PIANIMETRIA SITO DI FATTO DA 97	INR1212289890001
- PIANIMETRIA SITO DI FATTO DA 98	INR1212289890001
- PIANIMETRIA SITO DI FATTO DA 99	INR1212289890001
- PIANIMETRIA SITO DI FATTO DA 100	INR1212289890001

NOTE GENERALI

- TUTTE LE MISURE SONO ESPRESSE IN CENTIMETRI
- TUTTE LE QUOTE ALTIMETRICHE SONO ESPRESSE IN METRI s.l.m.
- TUTTI GLI ANGOLI SONO ESPRESSE IN GRADI DECIMALI
- TUTTE LE PROGRESSIVE SONO ESPRESSE IN CHILOMETRI

CARATTERISTICHE DEI MATERIALI

- PER LE CARATTERISTICHE DEI MATERIALI DEL TOMBINO FARE RIFERIMENTO ALL'ELABORATO INR11EE24TIN000001

COMMITENTE: **RFI**
RETE FERROVIARIA ITALIANA
GRUPPO FERROVIE DELLO STATO

ALTA SORVEGLIANZA: **ITALFERR**
GRUPPO FERROVIE DELLO STATO

GENERAL CONTRACTOR: **Cepav due**
Consorzio ENI per l'Alta Velocità

INFRASTRUTTURE FERROVIARIE STRATEGICHE DEFINITE DALLA LEGGE OBIETTIVO N. 443/01

LINEA A.V./A.C. TORINO - VENEZIA Tratta MILANO - VERONA
Lotto funzionale Brescia-Verona
PROGETTO ESECUTIVO

R189 - RILEVATO COLLEG. QBSE-AVIAC DA PK 105+384,000 A PK 105+814,000
IN10354

TOMBINO CIRCOLARE Ø1500 - PK 105+502,70
CARPENTERIA

Consorzio Cepav due Il Direttore del Progetto (Ing. T. Rossi)	DIRETTORE LAVORI	SCALA: 1:50
Data: 29 MAG 2020	Data:	

COMMESSA	LOTTO	FASE	ENTE TIPO DOC.	OPERA/DISCIPLINA	PROGR.	REV.
INOR	12	E2	BB	R189/04	001	A

PROGETTAZIONE	Rev.	Descrizione	Autore	Data	Verifica	Disegnato	Disegnato	Disegnato	Disegnato
A	EMMISSIONE			29/11/19	ARIS	29/11/19	ARIS	29/11/19	ARIS
B									
C									

Stampato dal Servizio di progetto ITALFERR S.p.A. ALBA s.r.l.
CIG. 751447334A
Progetto cofinanziato dalla Unione Europea
CUP: F31H19100000000