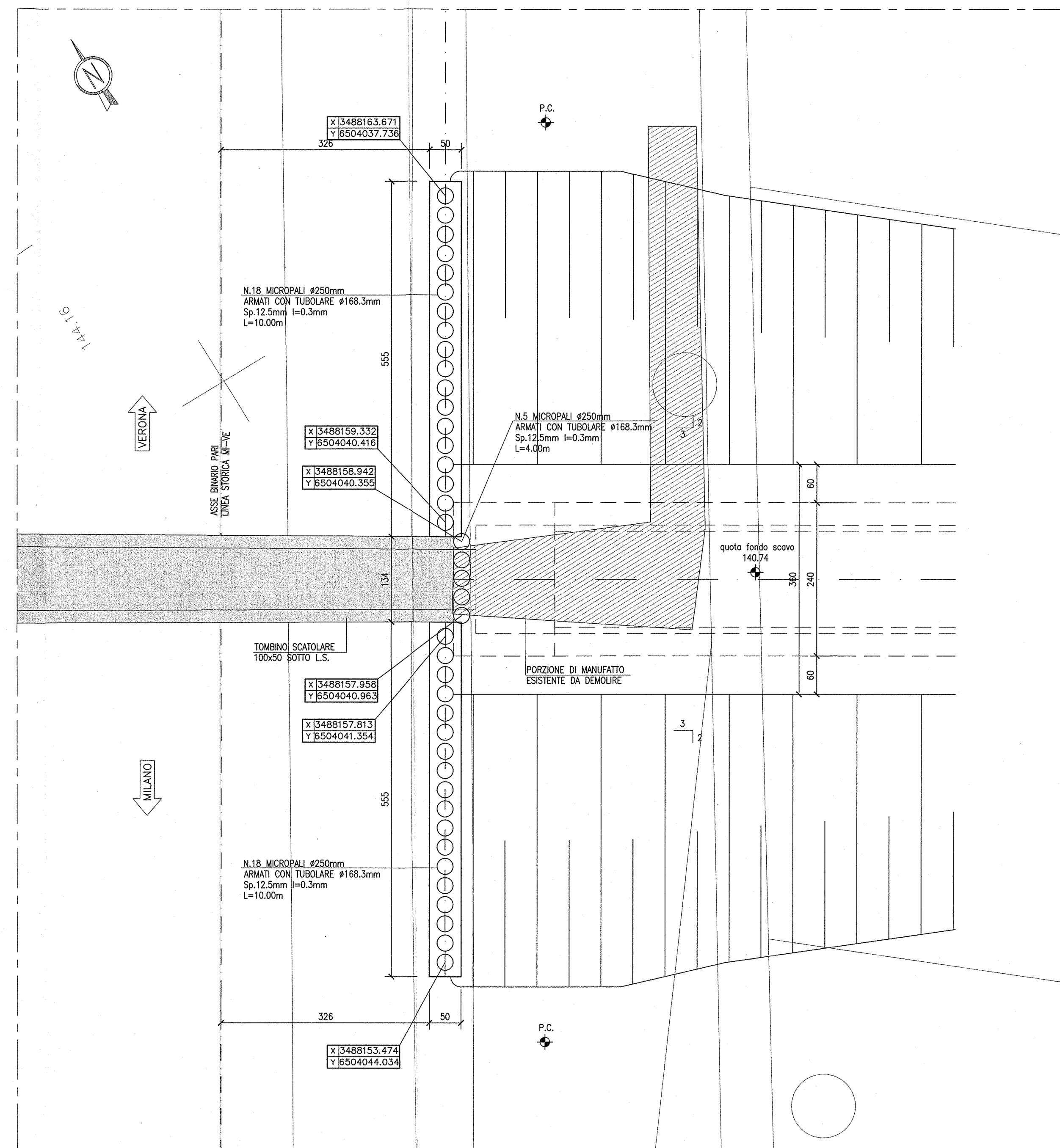
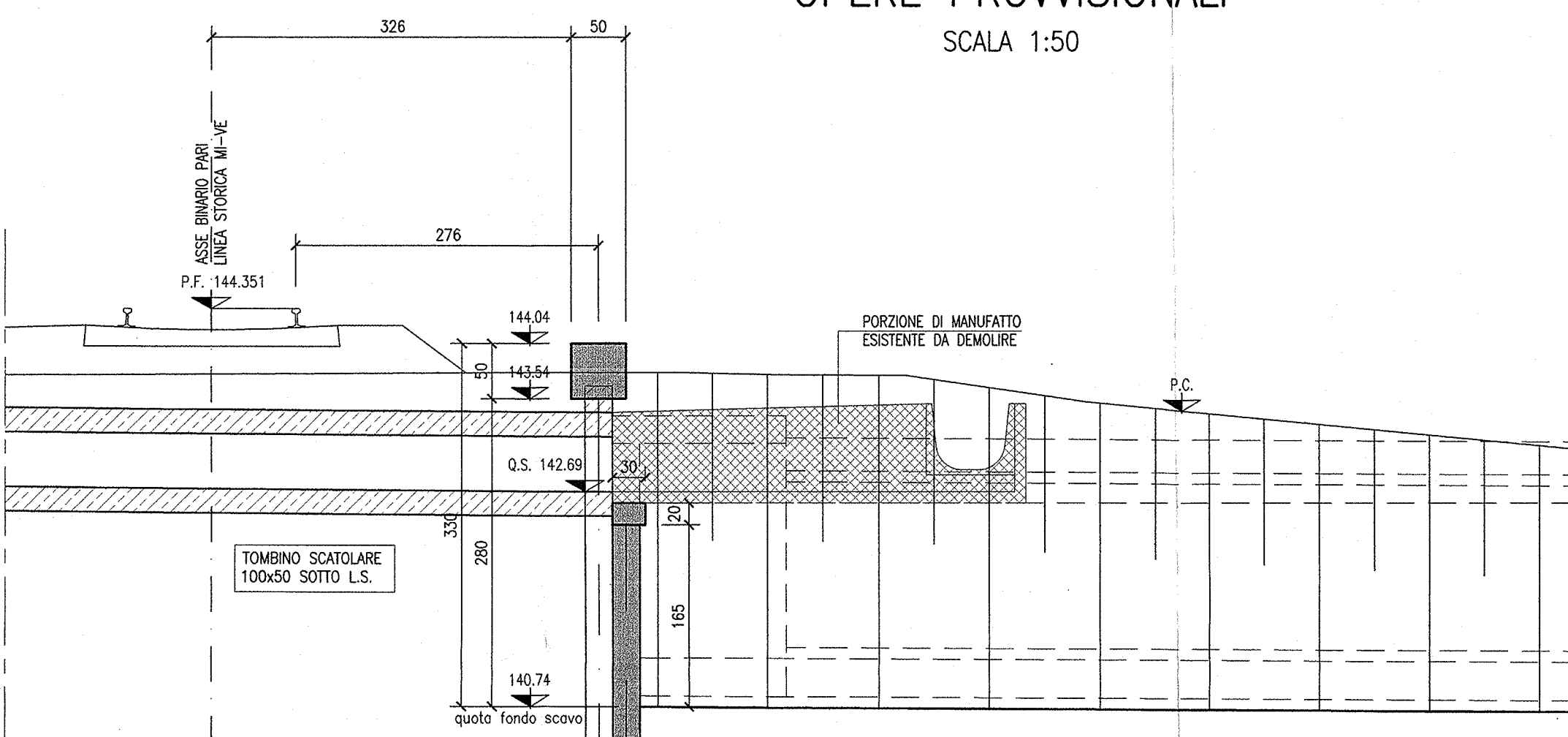


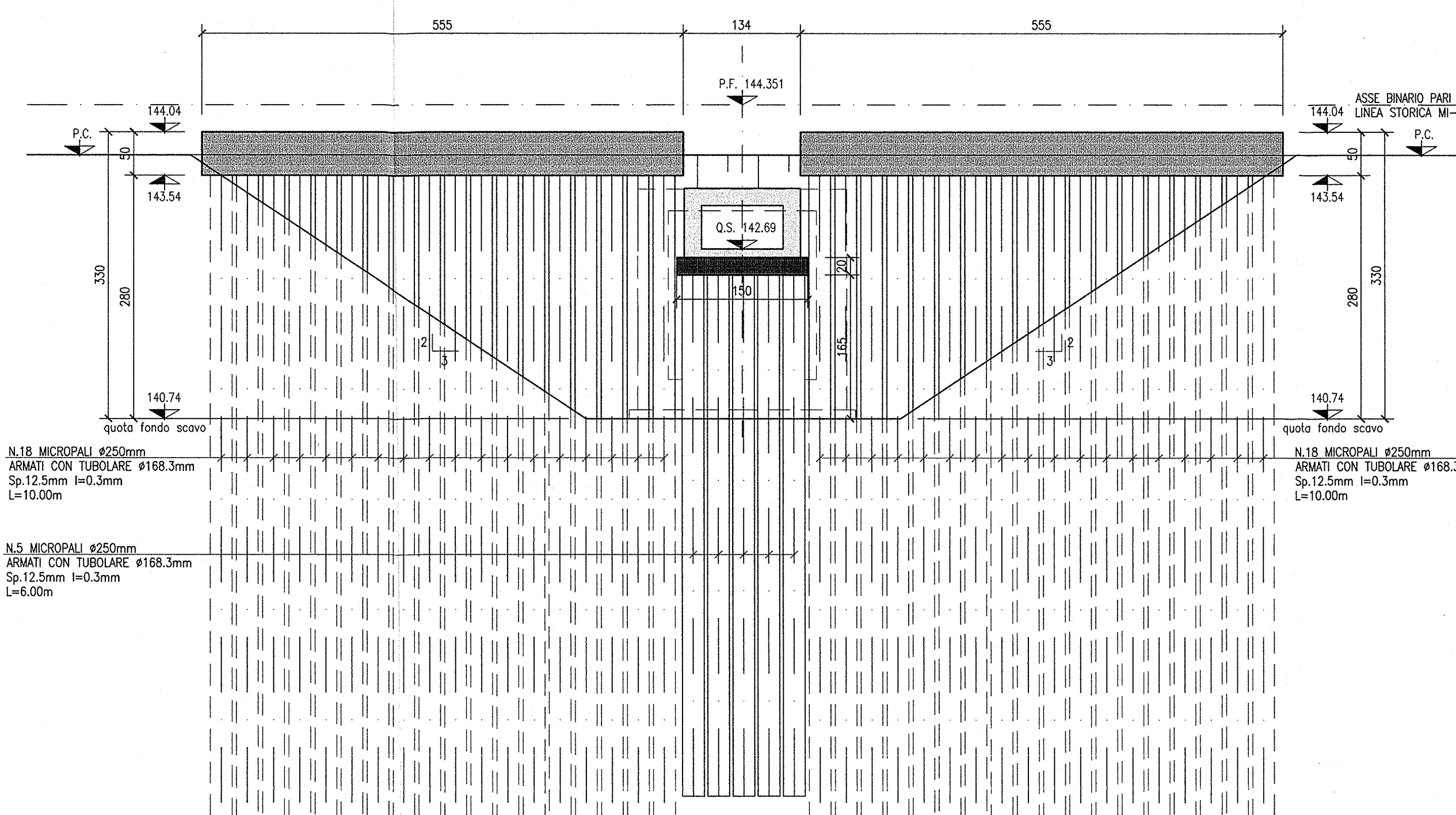
PIANTA OPERE PROVISIONALI
SCALA 1:50



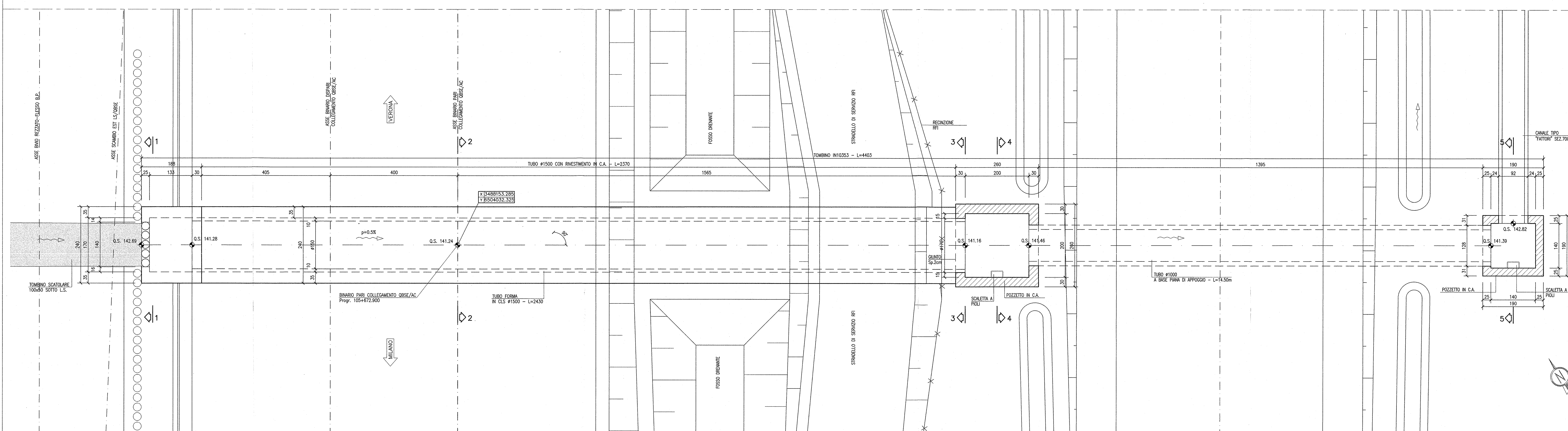
SEZIONE LONGITUDINALE
OPERE PROVISIONALI
SCALA 1:50



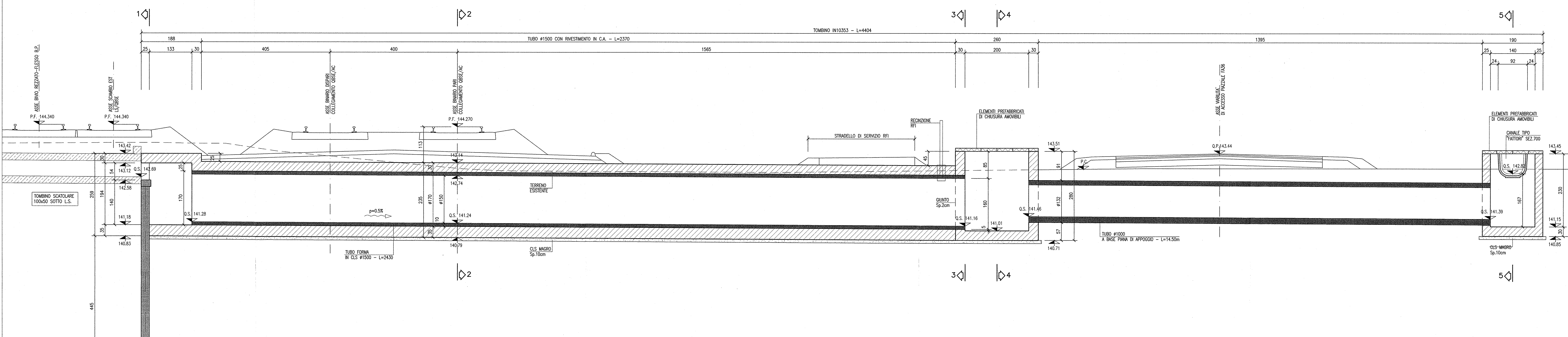
PROSPETTI OPERE PROVISIONALI
SCALA 1:50



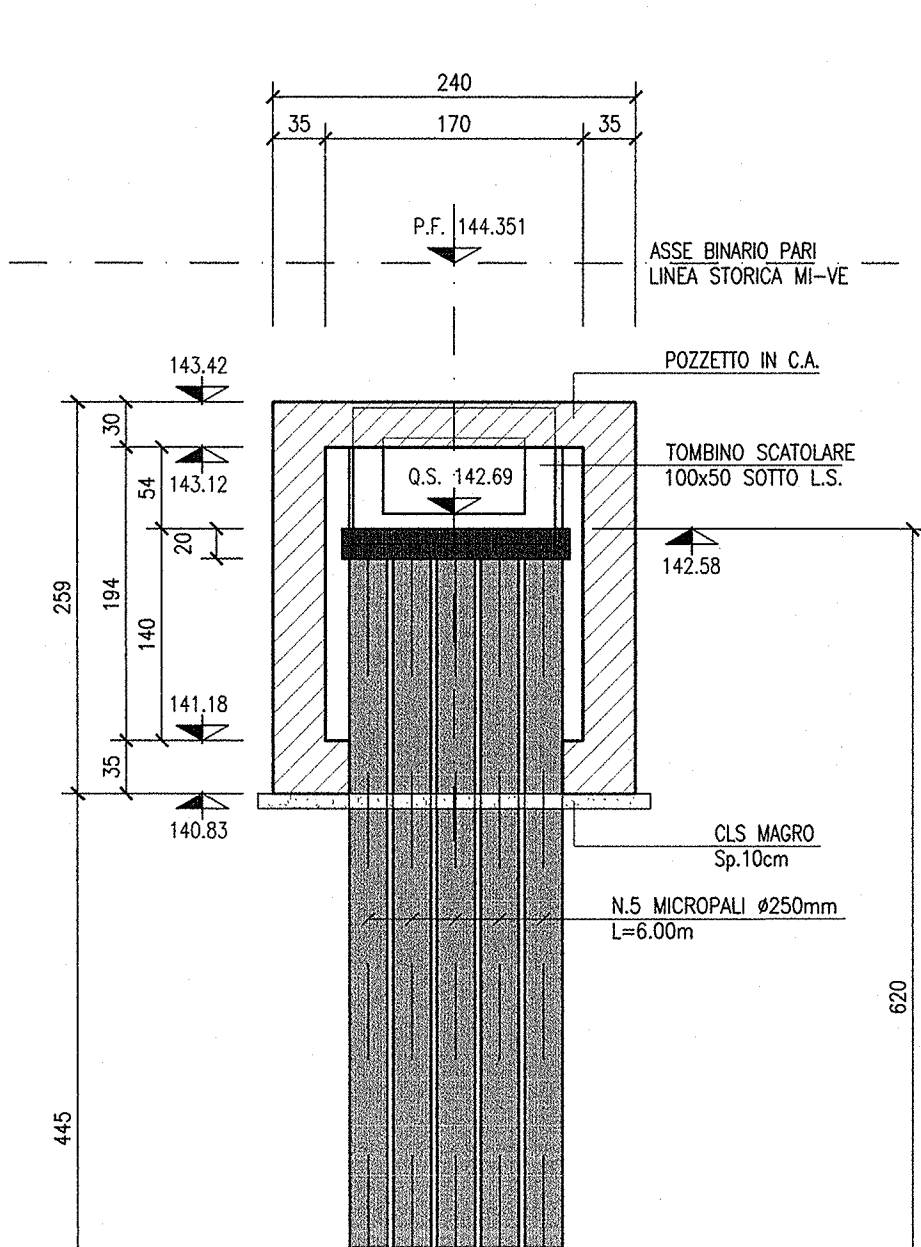
PIANTA
SCALA 1:50



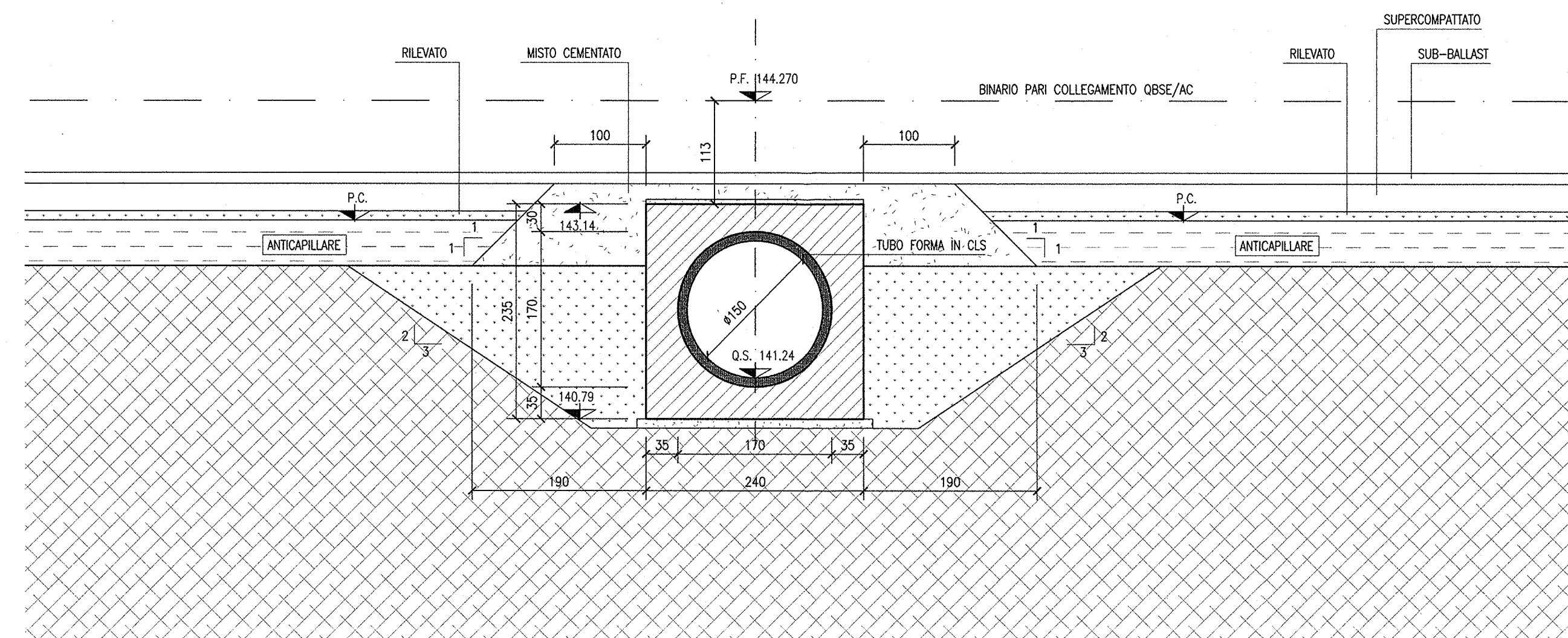
SEZIONE LONGITUDINALE
SCALA 1:50



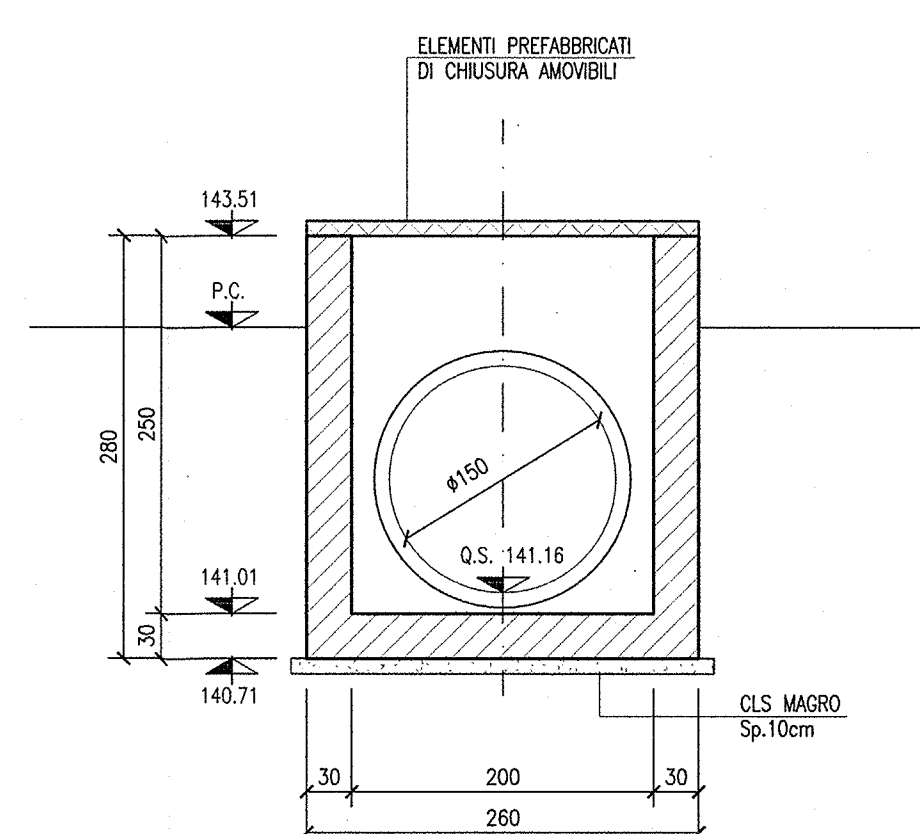
SEZIONE 1-1
SCALA 1:50



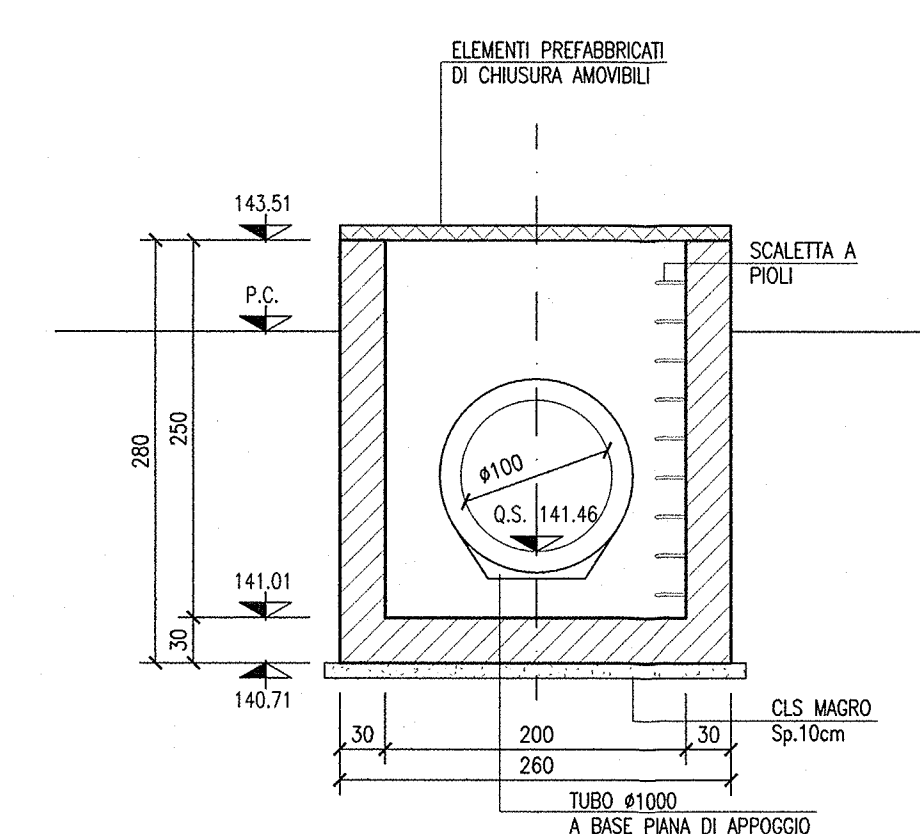
SEZIONE 2-2
SCALA 1:50



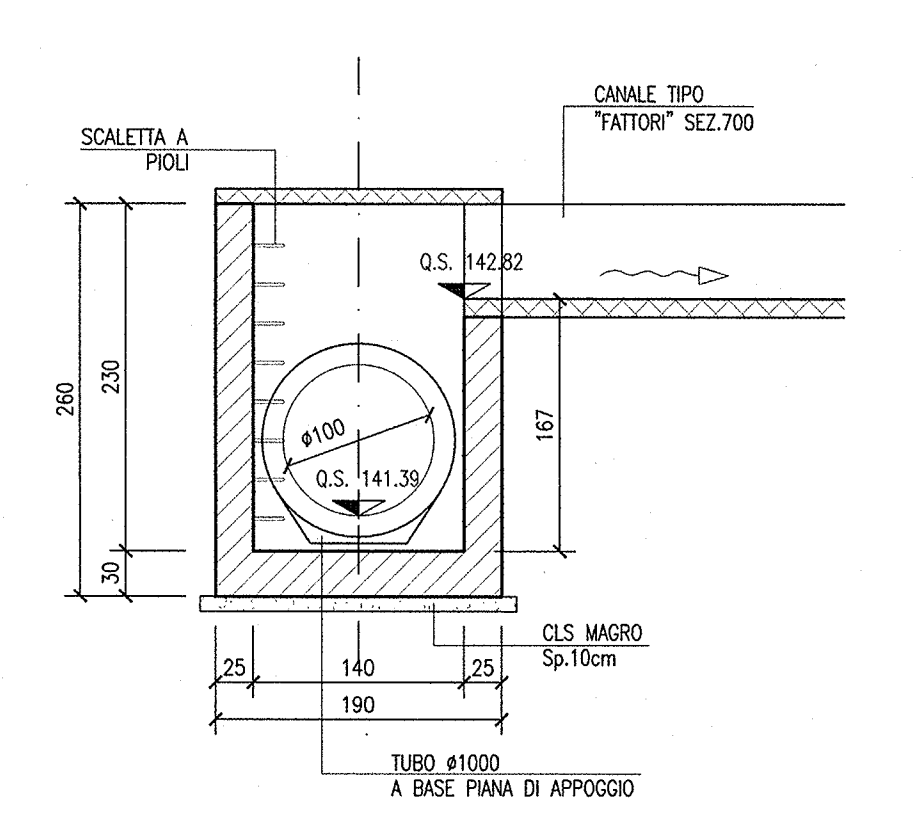
SEZIONE 3-3
SCALA 1:50



SEZIONE 4-4
SCALA 1:50



SEZIONE 5-5
SCALA 1:50



DESEGNI DI RIFERIMENTO

DESCRIZIONE	CODICE
RES - RELAZIONE TECNICA GENERALE	IN0121200000001
RES - PROFILO COSTRUTTIVO	IN0121200000001
RES - PIANIMETRA SITO DI FATTO DA 1	IN0121200000001
RES - PIANIMETRA SITO DI FATTO DA 2	IN0121200000001
RES - PIANIMETRA DI PROGETTO	IN0121200000001
RES - PROFILO LONGITUDINALE	IN0121200000001
RES - SEZIONE TRASVERSALE - TAVOLA 1	IN0121200000001
RES - SEZIONE TRASVERSALE - TAVOLA 2	IN0121200000001
RES - SEZIONE TRASVERSALE - TAVOLA 3	IN0121200000001
RES - SEZIONE TRASVERSALE - TAVOLA 4	IN0121200000001
RES - INIZIALE - TOMBOLO CIRCOLARE Ø1500 - PK 105+482,70 - CARPENTERIA	IN0121200000001
RES - INIZIALE - TOMBOLO CIRCOLARE Ø1500 - PK 105+502,70 - ANNULLA	IN0121200000001
RES - INIZIALE - TOMBOLO CIRCOLARE Ø1500 - PK 105+482,70 - ANNULLA	IN0121200000001
RES - INIZIALE - TOMBOLO CIRCOLARE Ø1500 - PK 105+484,40 - CARPENTERIA	IN0121200000001
RES - INIZIALE - TOMBOLO CIRCOLARE Ø1500 - PK 105+484,40 - ANNULLA	IN0121200000001
RES - PIANIMETRA DI SISTEMAZIONE SPALLATA TOMBA	IN0121200000001
RES - TOMBOLO CIRCOLARE - ALLEGATO ALLA RELAZIONE DI CALCOLO - IMBALLI DI CALCOLO	IN0121200000001
RES - TOMBOLO CIRCOLARE Ø1500 PER SEMPLIFICAZIONE ACQUE DI INFILTRAZIONE - CARPENTERIA E ANNULLA	IN0121200000001
RES - SEZIONE TPO	IN0121200000001
NOI - IMPIANTO TOMBOLO CIRCOLARE - CARATTERISTICHE DEI MATERIALI	IN0110210000001
NOI - IMPIANTO TOMBOLO CIRCOLARE - PARTICOLARE INFORMAZIONI SULLA COSTRUZIONE E SULLI	IN0110210000001
NOI - IMPIANTO TOMBOLO CIRCOLARE - PARTICOLARE COSTRUZIONE SERRI DI SICUREZZA E INFIAMMABILI	IN0110210000001

NOTE GENERALI

- TUTTE LE MISURE SONO ESPRESSE IN CENTIMETRI
- TUTTE LE QUOTE ALTIMETRICHE SONO ESPRESSE IN METRI s.l.m.
- TUTTI GLI ANGOLI SONO ESPRESSE IN GRADI DECIMALI
- TUTTE LE PROGRESSIVE SONO ESPRESSE IN CHILOMETRI

CARATTERISTICHE DEI MATERIALI

- PER LE CARATTERISTICHE DEI MATERIALI DEL TOMBOLO FARE RIFERIMENTO ALL'ELABORATO IN0110210000001

COMMITTENTE:
RFI
R.F.F. - R.F.F. FERROVIARIA ITALIANA
GRUPPO FERROVIE DELLO STATO

ALTA SORVEGLIANZA:
ITALFERR
GRUPPO FERROVIE DELLO STATO

GENERAL CONTRACTOR:
Cepav due
Consorzio ENI per l'Alta Velocità

INFRASTRUTTURE FERROVIARIE STRATEGICHE DEFINITE DALLA LEGGE OBIETTIVO N. 443/01

LINEA A.V. (A.C. TORINO - VENEZIA) Tratta MILANO - VERONA
Lotto funzionale Brescia-Verona
PROGETTO ESECUTIVO

R189 - RILEVATO COLLEG. OBSE-AVIAC DA PK 105+384,000 A PK 105+814,000
IN10353

TOMBOLO CIRCOLARE Ø1500 - PK 105+672,90
CARPENTERIA

GENERAL CONTRACTOR: **Cepav due** DIRETTORE LAVORI
Consorzio ENI per l'Alta Velocità
Il Direttore dell'Operato: **Ing. T. M. M.**
Data: 29 MAG 2010
COMMESSA LOTTO FASE ENTE TIPO DOC. OPERA/DISCIPLINA PROG. REV.
INOR 12 E E2 BB R189/04 002 A
PROGETTAZIONE
Rev. Descrizione
A EMISSIONE
B
C
D
Stampato dal Servizio di progetto ITALFERRE S.p.A. ALBA s.r.l.
Stampato dal Servizio di progetto ITALFERRE S.p.A. ALBA s.r.l.
F. file: IN0110210000001_01.dwg
CUP: F18F1000000000