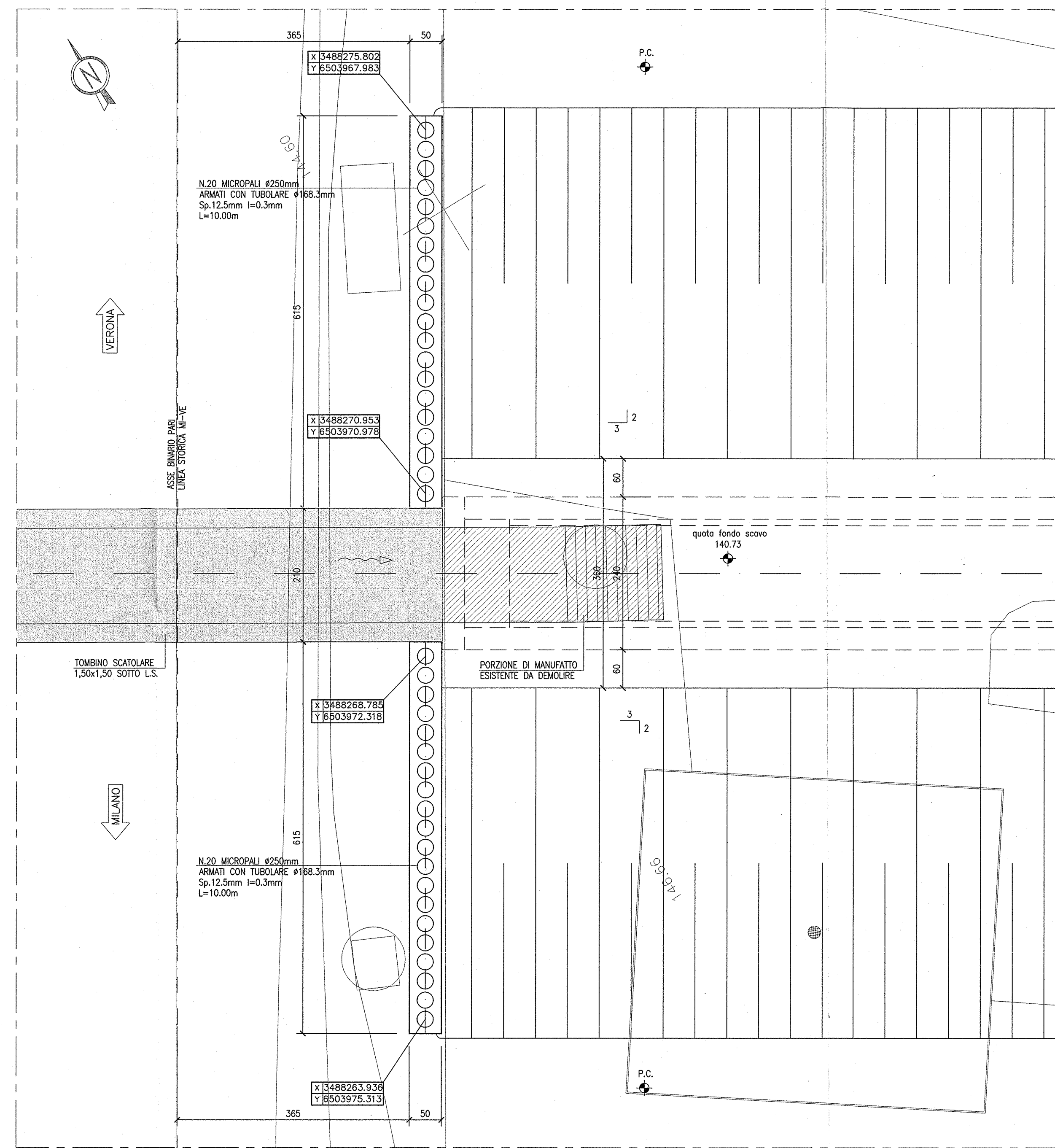
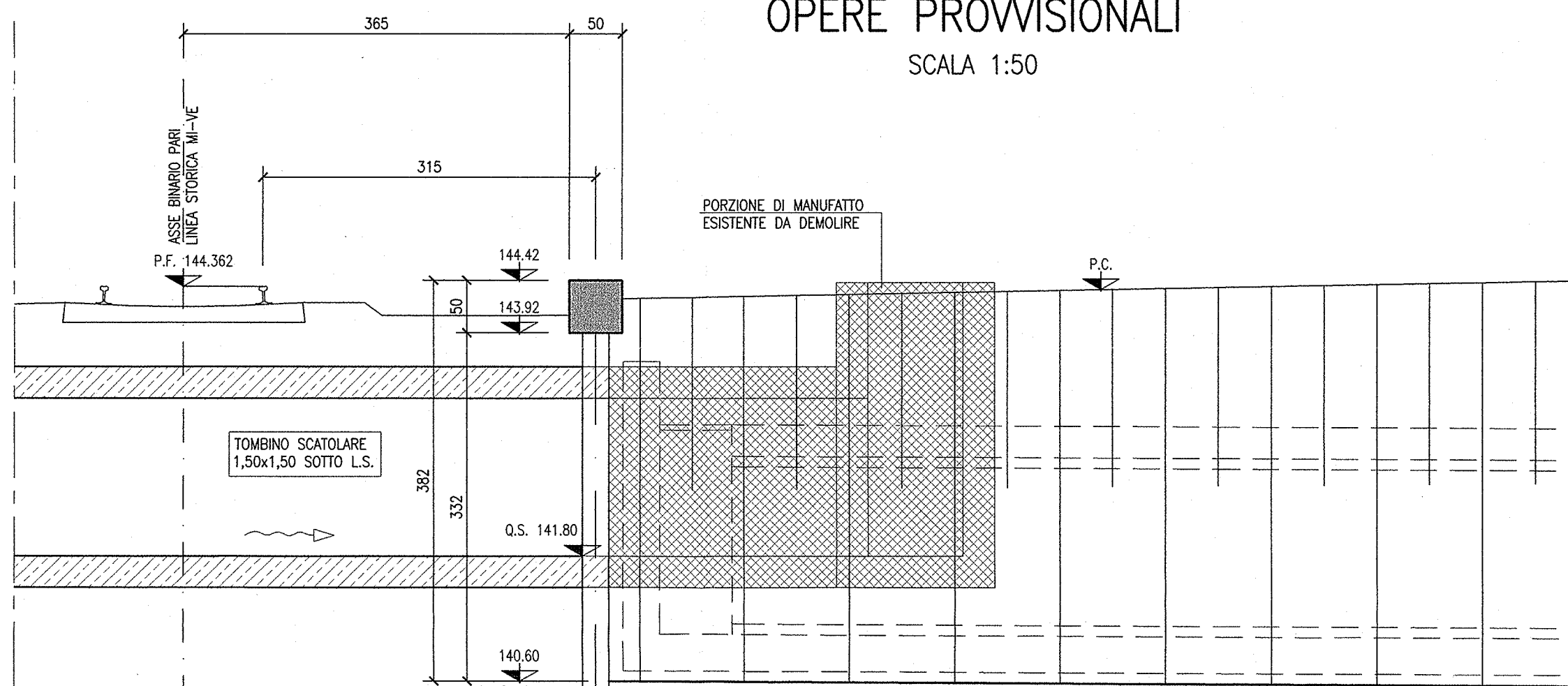


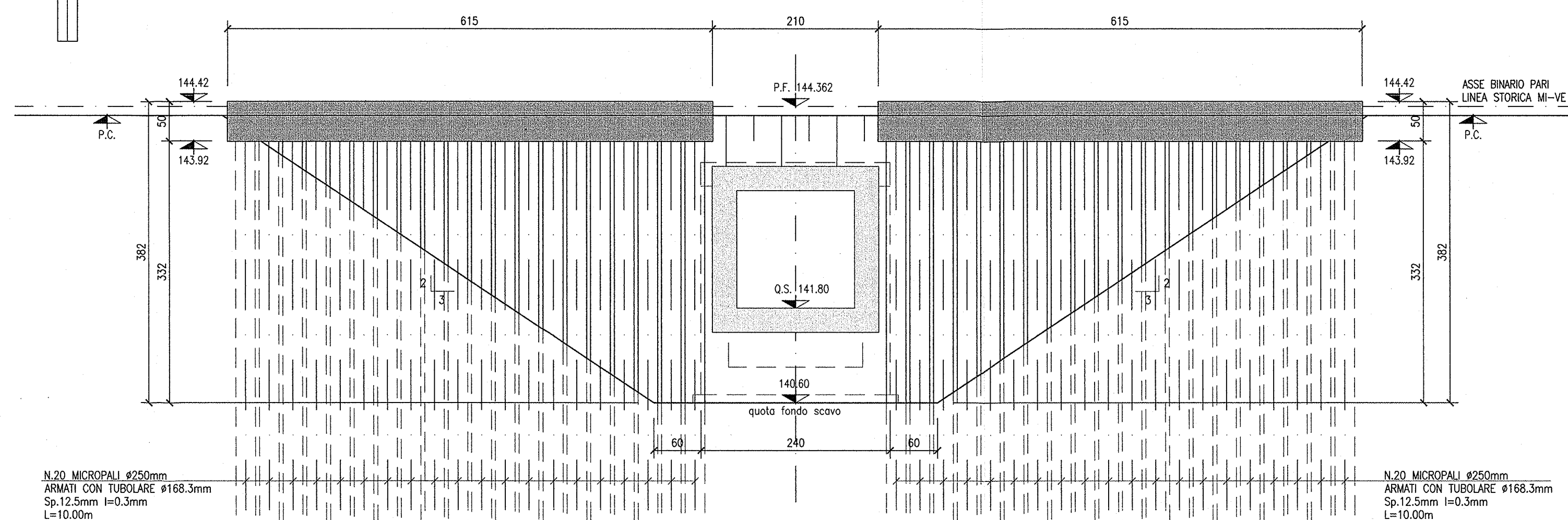
PIANTA OPERE PROVISIONALI
SCALA 1:50



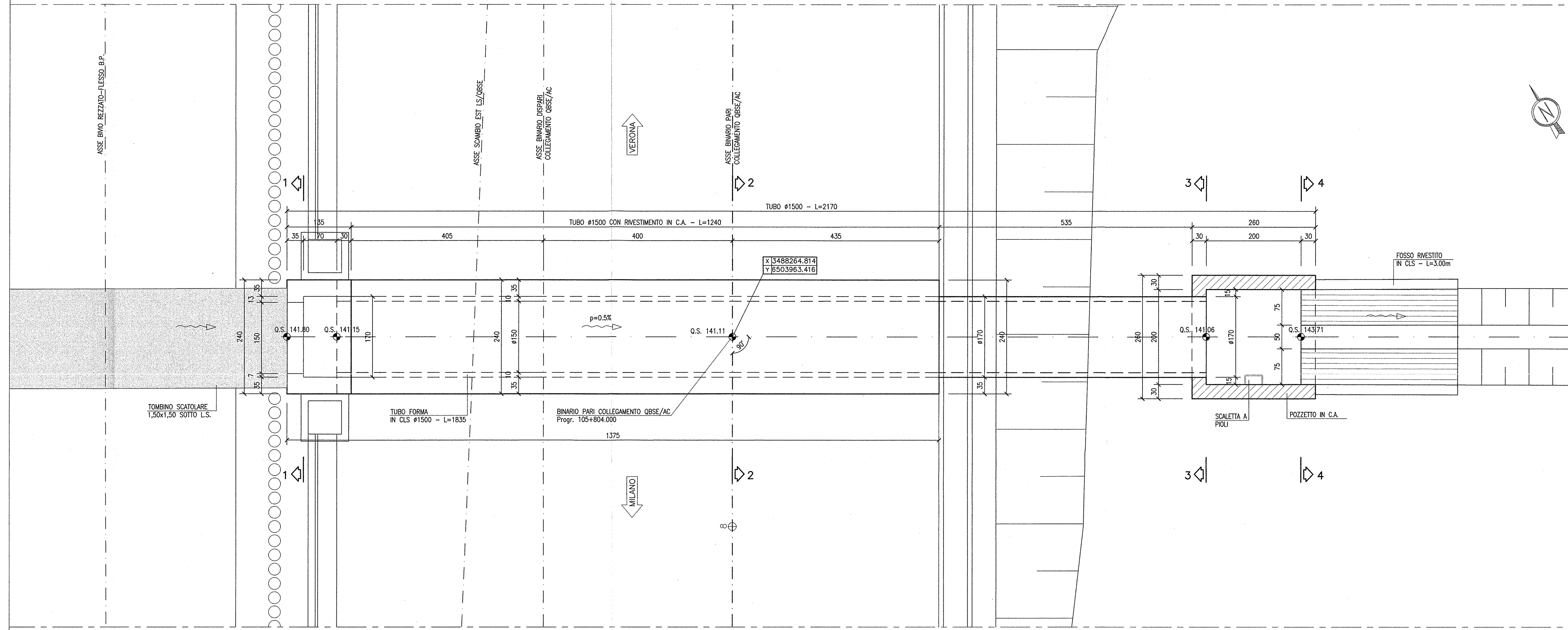
SEZIONE LONGITUDINALE
OPERE PROVISIONALI
SCALA 1:50



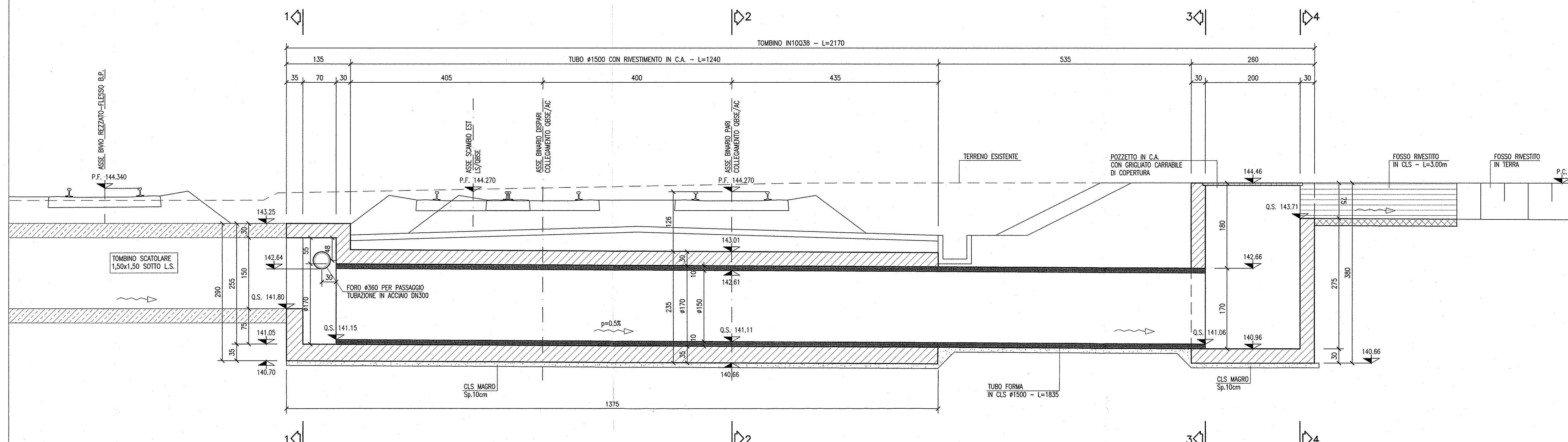
PROSPETTI OPERE PROVISIONALI
SCALA 1:50



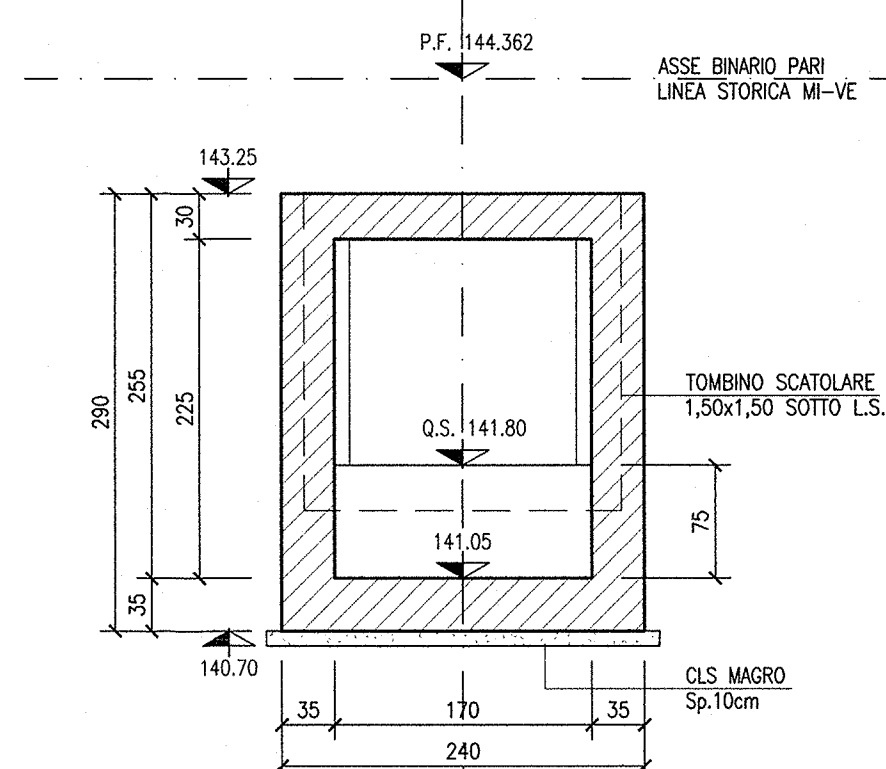
PIANTA
SCALA 1:50



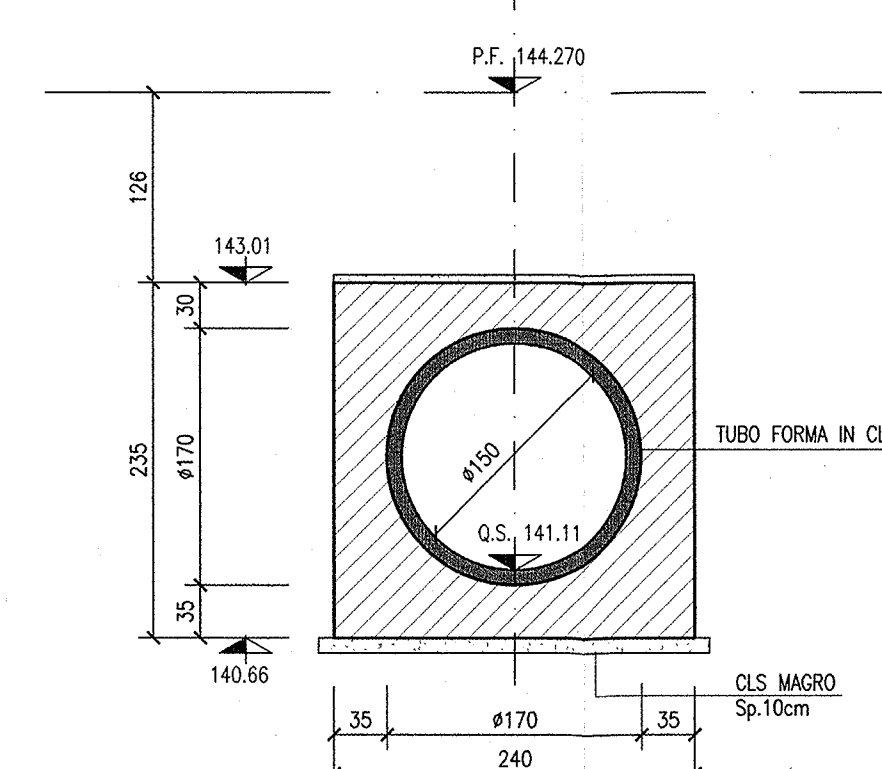
SEZIONE LONGITUDINALE
SCALA 1:50



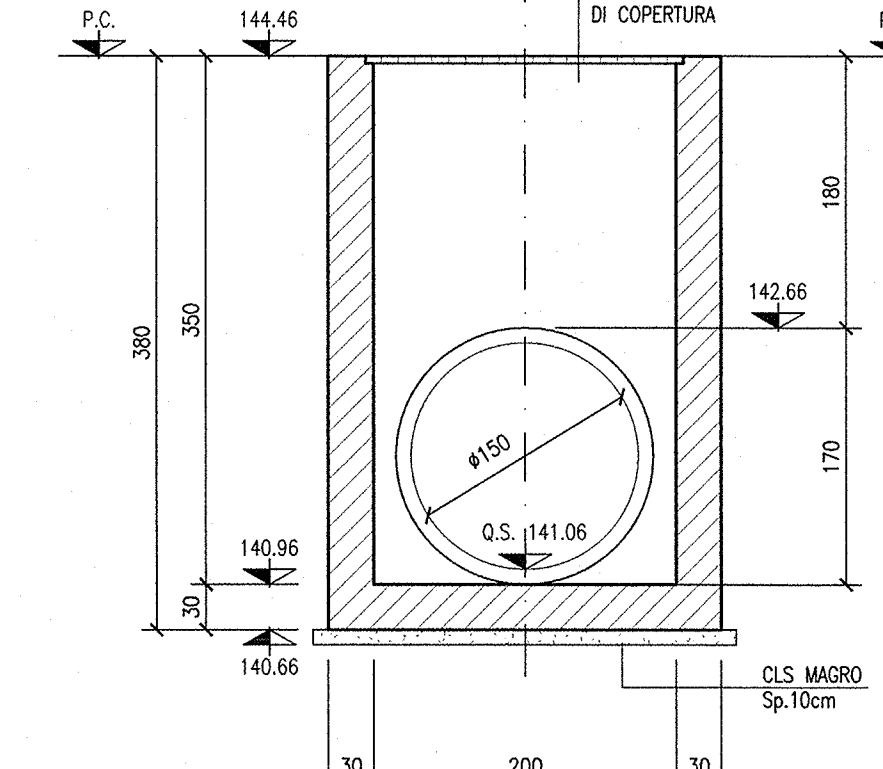
SEZIONE 1-1
SCALA 1:50



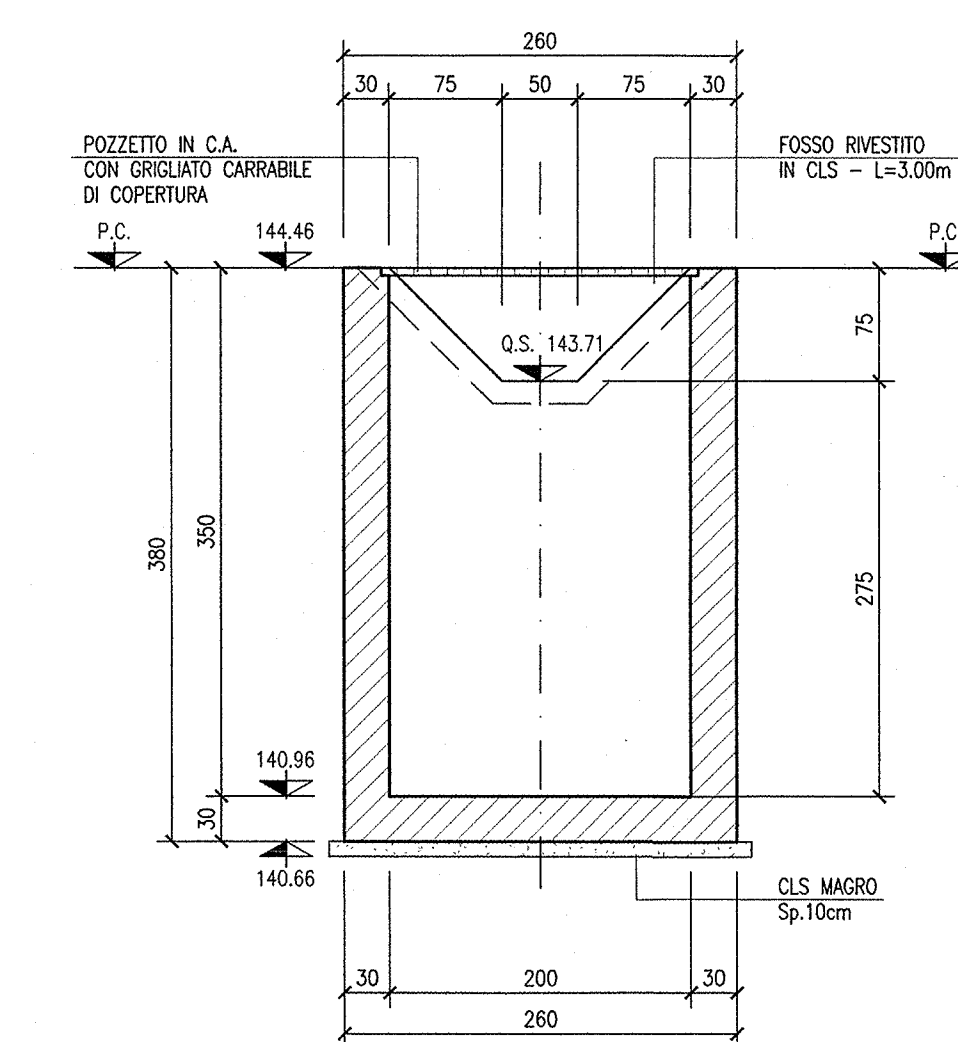
SEZIONE 2-2
SCALA 1:50



SEZIONE 3-3
SCALA 1:50



SEZIONE 4-4
SCALA 1:50



DISEGNI DI RIFERIMENTO

DESCRIZIONE	CODICE
R189 - RELAZIONE TECNICA GENERALE	INOR12E22R08900001
R189 - RELAZIONE ECONOMICA	INOR12E22R08900002
R189 - PROFILO ECONOMICO	INOR12E22R08900003
R189 - PLANIMETRIA STATO DI FATTO S.M.	INOR12E22R08900004
R189 - PLANIMETRIA STATO DI FATTO S.M.2	INOR12E22R08900005
R189 - PLANIMETRIA DI PROGETTO	INOR12E22R08900006
R189 - PLANIMETRIA STRADALE	INOR12E22R08900007
R189 - PROFILI LONGITUDINALE	INOR12E22R08900008
R189 - RELAZIONE STRADALE	INOR12E22R08900009
R189 - PROFILI LONGITUDINALE	INOR12E22R08900010
R189 - SEZIONE TRASVERSALE - TAVOLA 1	INOR12E22R08900011
R189 - SEZIONE TRASVERSALE - TAVOLA 2	INOR12E22R08900012
R189 - SEZIONE TRASVERSALE - TAVOLA 3	INOR12E22R08900013
R189 - SEZIONE TRASVERSALE - TAVOLA 4	INOR12E22R08900014
R189 - INVISSA - TOMBOLO CIRCOLARE Ø1500 - PK 105+432,70 - CARPENTERIA	INOR12E22R08900015
R189 - INVISSA - TOMBOLO CIRCOLARE Ø1500 - PK 105+432,70 - ARMATURA	INOR12E22R08900016
R189 - INVISSA - TOMBOLO CIRCOLARE Ø1500 - PK 105+432,70 - CARPENTERIA	INOR12E22R08900017
R189 - INVISSA - TOMBOLO CIRCOLARE Ø1500 - PK 105+432,70 - ARMATURA	INOR12E22R08900018
R189 - R189 - INVISSA - TOMBOLO CIRCOLARE Ø1500 - PK 105+432,70 - CARPENTERIA	INOR12E22R08900019
R189 - R189 - INVISSA - TOMBOLO CIRCOLARE Ø1500 - PK 105+432,70 - ARMATURA	INOR12E22R08900020
R189 - PLANIMETRIA DI SISTEMAZIONE STRADALE TOMBOLO	INOR12E22R08900021
R189 - TOMBOLO CIRCOLARE - RELAZIONE DI CALCOLO	INOR12E22R08900022
R189 - TOMBOLO CIRCOLARE - ALLEGATO ALLA RELAZIONE DI CALCOLO - TABELLE DI CALCOLO	INOR12E22R08900023
R189 - TOMBOLO CIRCOLARE - ALLEGATO ALLA RELAZIONE DI CALCOLO - TABELLE DI CALCOLO	INOR12E22R08900024
R189 - TOMBOLO CIRCOLARE - ALLEGATO ALLA RELAZIONE DI CALCOLO - TABELLE DI CALCOLO	INOR12E22R08900025
R189 - SEZIONE TIPO	INOR12E22R08900026
R189 - TIPOLOGICO TOMBOLO STRADALE - CARATTERISTICHE DEI MATERIALI	INOR12E22R08900027
R189 - TIPOLOGICO TOMBOLO STRADALE - PARTICOLARI INFONDAZIONE E GIUNTI	INOR12E22R08900028
R189 - TIPOLOGICO TOMBOLO STRADALE - PARTICOLARI COSTRUTTIVI BARRIERE DI SICUREZZA E PARAPETTI	INOR12E22R08900029

NOTE GENERALI

- TUTTE LE MISURE SONO ESPRESSE IN CENTIMETRI
- TUTTE LE QUOTE ALTIMETRICHE SONO ESPRESSE IN METRI S.L.M.
- TUTTI GLI ANGOLI SONO ESPRESSE IN GRADI DECIMALI
- TUTTE LE PROGRESSIVE SONO ESPRESSE IN CHILOMETRI

CARATTERISTICHE DEI MATERIALI

- PER LE CARATTERISTICHE DEI MATERIALI DEL TOMBOLO FARE RIFERIMENTO ALL'ELABORATO INOR11EE24TIN000001

COMMITTENTE:



ALTA SORVEGLIANZA



GENERAL CONTRACTOR:



INFRASTRUTTURE FERROVIARIE STRATEGICHE DEFINITE DALLA LEGGE OBBIETTIVO N. 443/01

LINEA A.V. /A.C. TORINO - VENEZIA Tratta MILANO - VERONA
Lotto funzionale Brescia-Verona
PROGETTO ESECUTIVO

R189 - RILEVATO COLLEG. QBSE-AVIAC DA PK 105+384,000 A PK 105+814,000
IN10Q38

TOMBOLO CIRCOLARE Ø1500 - PK 105+804,00
CARPENTERIA

GENERAL CONTRACTOR: **Cepaw due** Consorzio ENI per l'Alta Velocità

Consenso **Cepaw due** in qualità di progettista e direttore lavori (ing. T. M. M. M.)

Data: **29 MAG 2020** Data: _____

COMMESSA LOTTO FASE ENTE TIPO DOC. OPERA/DISCIPLINA PROG. REV. **INOR 12 E E2 BB R189/04 003 A**

PROGETTAZIONE

CIG. 751447334A Stampato dal Servizio di progetto collaudo della Unione Europea di piattaggio ITALFERR S.p.A. ALBA s.r.l. CIP. 10131910000000