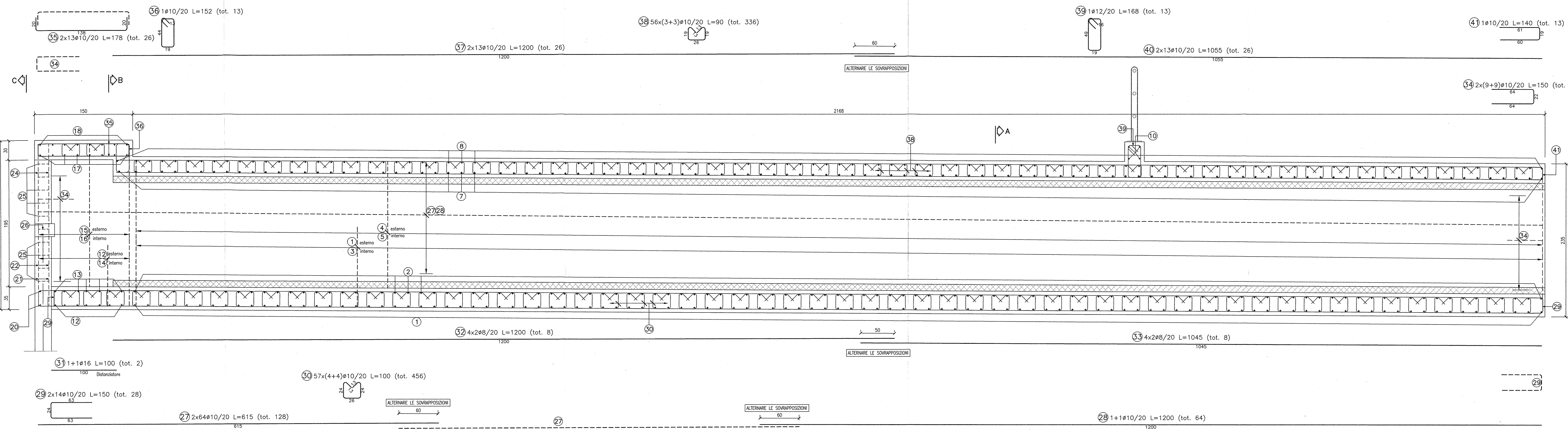
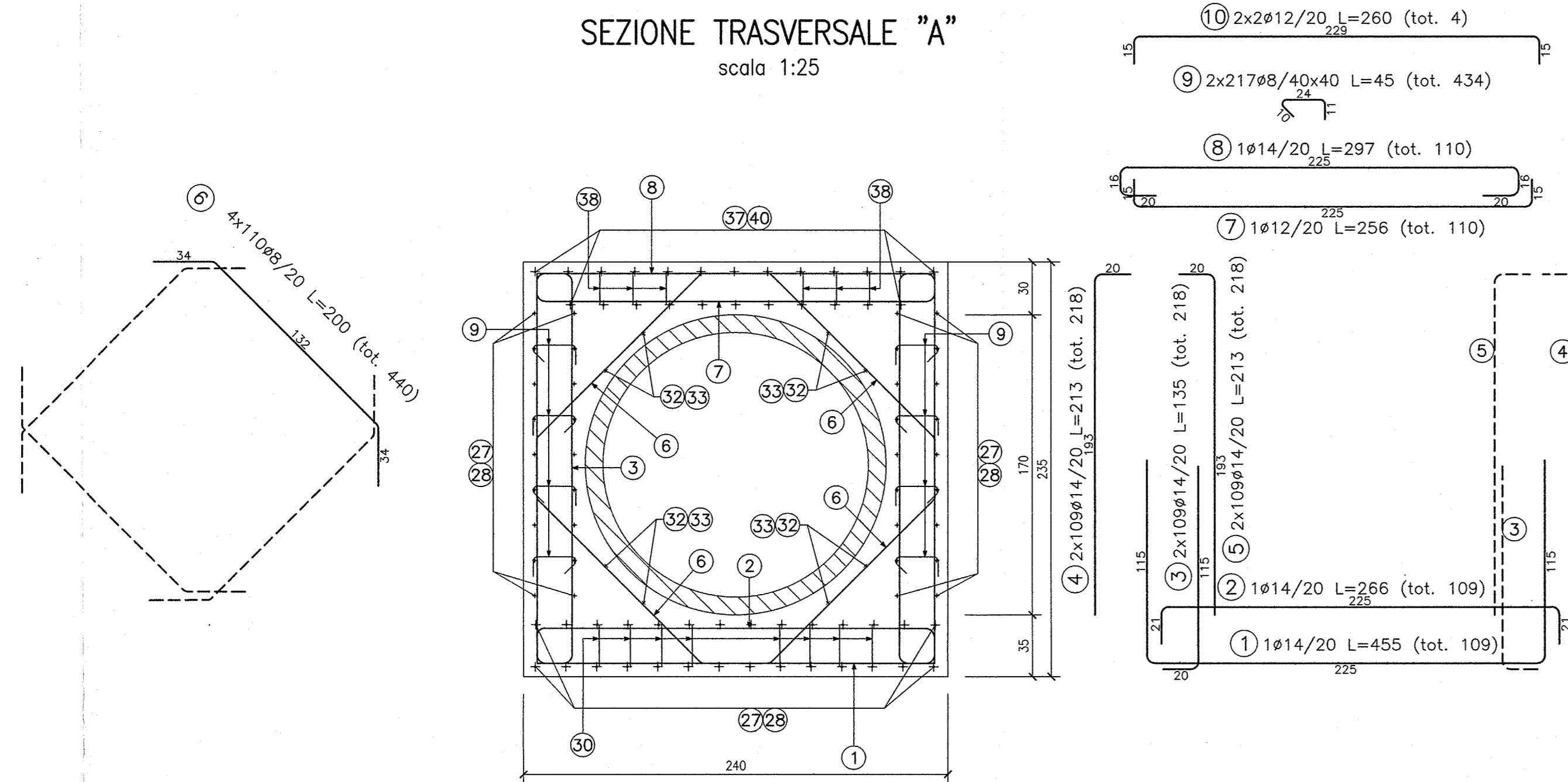


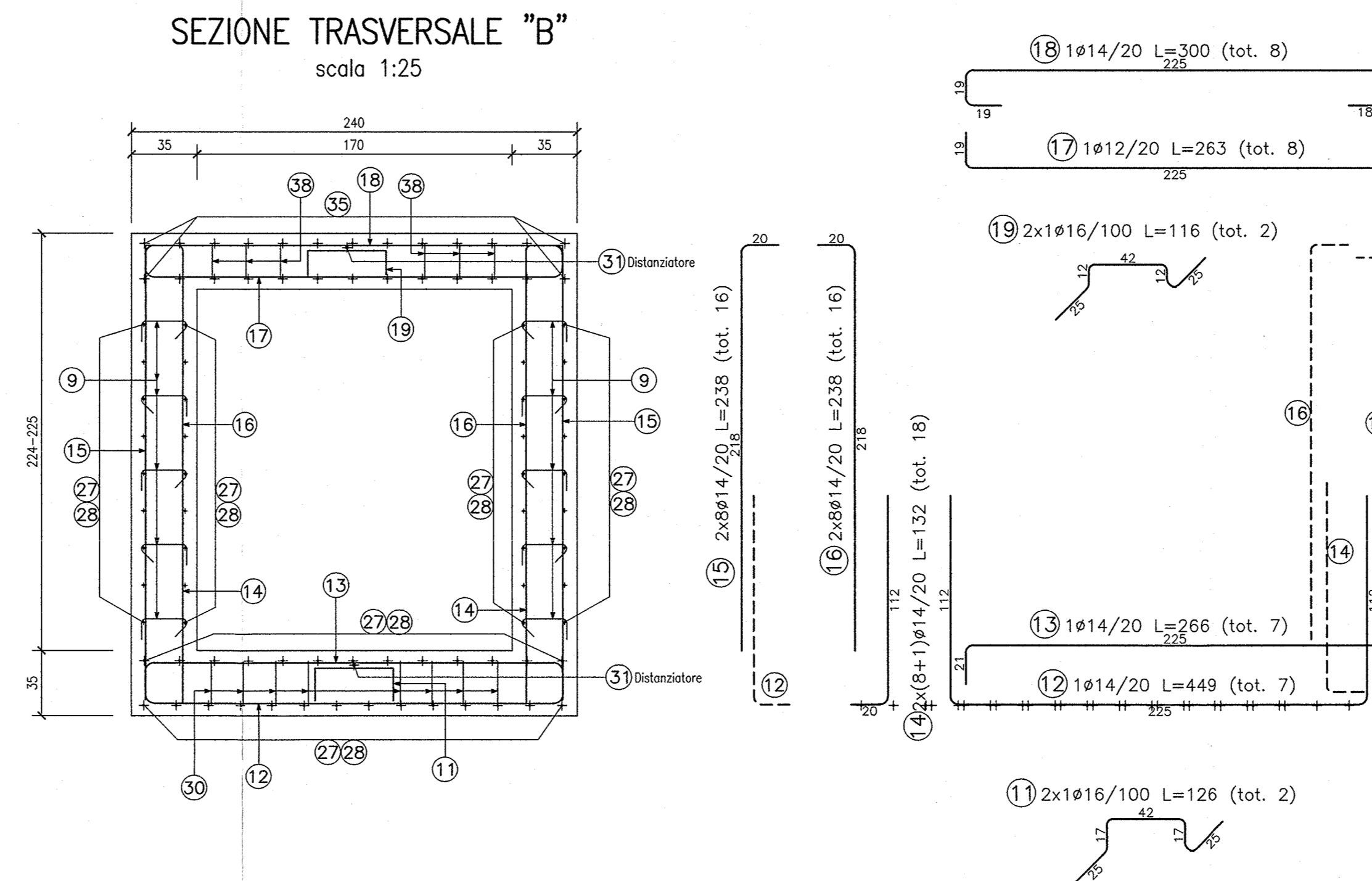
SEZIONE LONGITUDINALE  
scala 1:25



SEZIONE TRASVERSALE "A"  
scala 1:25



SEZIONE TRASVERSALE "B"  
scala 1:25



SEZIONE TRASVERSALE "C"  
scala 1:25

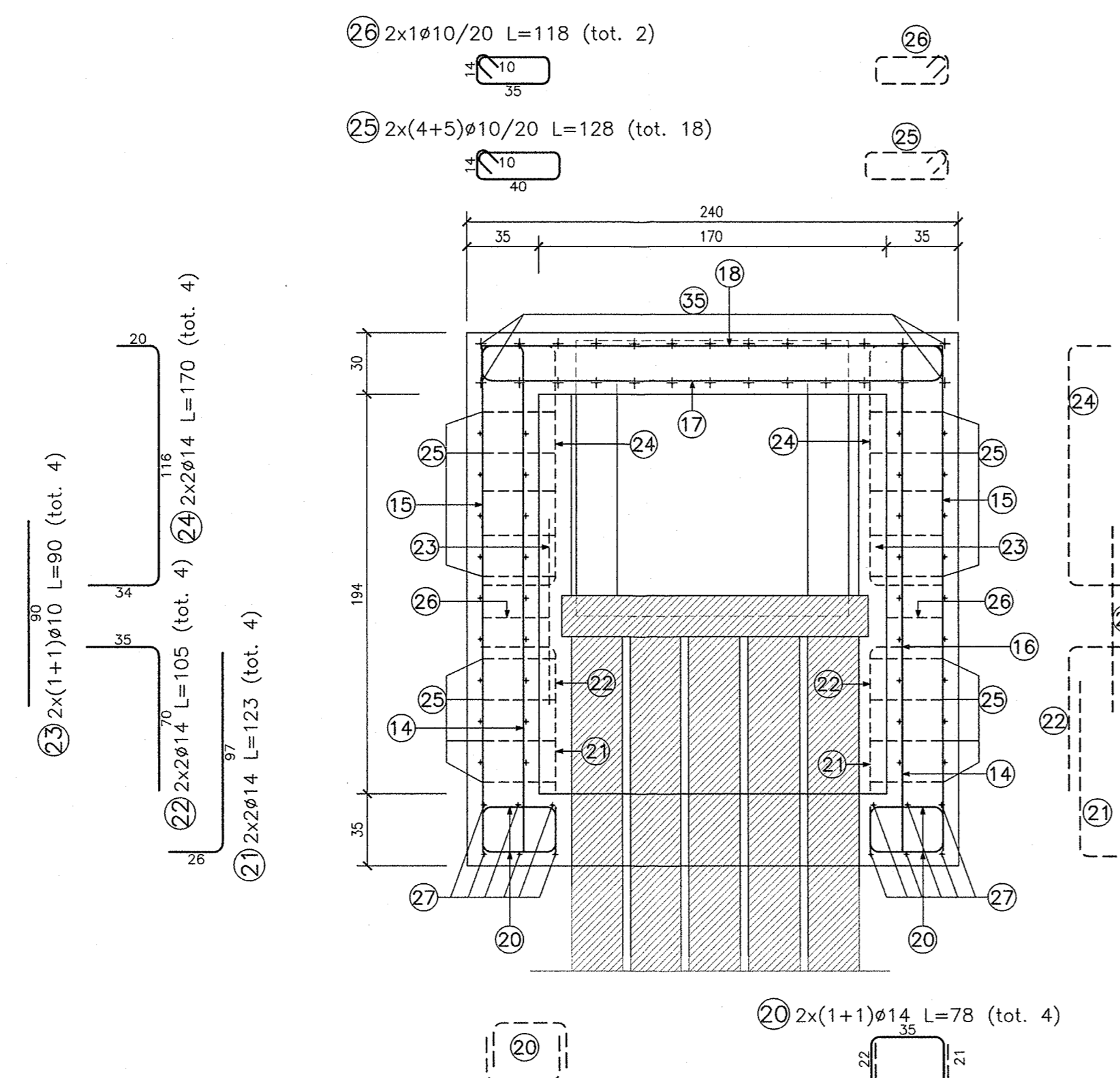


TABELLA DIAMETRI AMMISSIBILI DEI MANDRINI PARTICOLARE PIEGATURE STAFFE

POS. N°	DIAMETRO MINIMO DI PIEGATURA
1, 4, 8	12#
12, 15, 18	12#

DISEGNI DI RIFERIMENTO

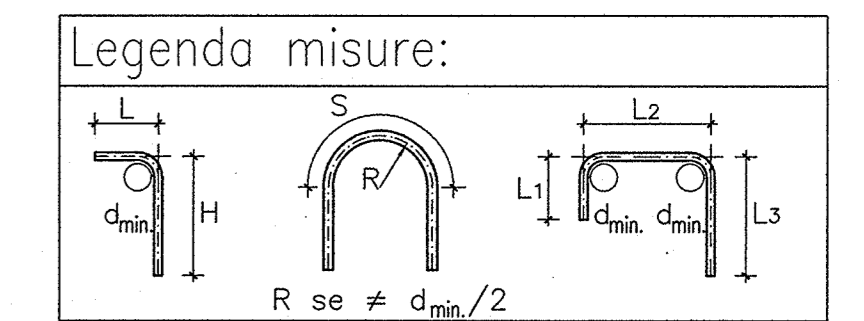
DESCRIZIONE	CODICE
RIB - RELAZIONE TECNICA GENERALE	INDR12E2R08R00001
RIB - RELAZIONE ECONOMICA	INDR12E2R08R00001
RIB - PROFILO GEOMETRICO	INDR12E2R08R00001
RIB - PLANIMETRIA STATO DI FATTO TA.1	INDR12E2R08R00002
RIB - PLANIMETRIA STATO DI FATTO TA.2	INDR12E2R08R00002
RIB - PLANIMETRIA DI PROGETTO	INDR12E2R08R00001
RIB - PLANIMETRIA ORIGINALE	INDR12E2R08R00001
RIB - PROFILO LONGITUDINALE	INDR12E2R08R00001
RIB - RELAZIONE ORIGINALE	INDR12E2R08R00001
RIB - SEZIONI TRASVERSALI - TAVOLA 1	INDR12E2R08R00002
RIB - SEZIONI TRASVERSALI - TAVOLA 2	INDR12E2R08R00002
RIB - SEZIONI TRASVERSALI - TAVOLA 3	INDR12E2R08R00003
RIB - SEZIONI TRASVERSALI - TAVOLA 4	INDR12E2R08R00004
RIB - IN1034 - TOMBOLO CIRCOLARE Ø1500 - PK 105+502,70 - CARPENTERIA	INDR12E2R08R00001
RIB - IN1033 - TOMBOLO CIRCOLARE Ø1500 - PK 105+472,20 - CARPENTERIA	INDR12E2R08R00002
RIB - IN1032 - TOMBOLO CIRCOLARE Ø1500 - PK 105+472,20 - ARMATURA	INDR12E2R08R00003
RIB - IN1038 - TOMBOLO CIRCOLARE Ø1500 - PK 105+480,00 - CARPENTERIA	INDR12E2R08R00003
RIB - IN1039 - TOMBOLO CIRCOLARE Ø1500 - PK 105+480,00 - ARMATURA	INDR12E2R08R00004
RIB - PLANIMETRIA DI SISTEMAZIONE ORIGINALE TOMBOLO	INDR12E2R08R00001
RIB - TOMBOLO CIRCOLARE - RELAZIONE DI CALCOLO	INDR12E2R08R00001
RIB - TOMBOLO CIRCOLARE - ALLEGATO ALLA RELAZIONE DI CALCOLO - TABELLARI DI CALCOLO	INDR12E2R08R00002
RIB - TOMBOLO CIRCOLARE Ø1500 PER SVALTIMENTO ACQUE DI PIATTAFORMA - CARPENTERIA E ARMATURA	INDR12E2R08R00004
RIB - SEZIONE SPA	INDR12E2R08R00001
IND - TOPOLOGICO TOMBOLO ORIGINALE - CARATTERISTICHE DEI MATERIALI	INDR12E2R08R00001
IND - TOPOLOGICO TOMBOLO ORIGINALE - PARTICOLARI IMPERMEABILIZZAZIONE E GIUNTI	INDR12E2R08R00001
IND - TOPOLOGICO TOMBOLO ORIGINALE - PARTICOLARI COSTRUTTIVI BARRIERE DI SICUREZZA E PAVIMENTI	INDR12E2R08R00002

NOTE GENERALI

TUTTE LE MISURE SONO ESPRESSE IN CENTIMETRI  
TUTTI GLI ANGOLI SONO ESPRESSE IN GRADI DECIMALI  
DOVE NON SPECIFICATO, SI PRESCRIVONO I SEGUENTI DIAMETRI MINIMI DI PIEGATURA:

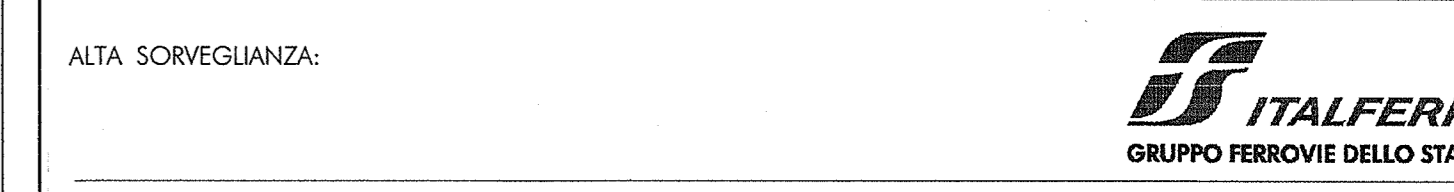
Ø BARRA	DIAMETRO MINIMO DI PIEGATURA
>16mm	7#
≤16mm	4#

LE DIMENSIONI INDICATE PER LA SAGOMA DELLE ARMATURE SONO RIFERITE ALL'ASSE BARRA  
LE MISURE DEI SINGOLI TRATTI DI BARRA VANNO INTESE SECONDO LA SEGUENTE TABELLA:



CARATTERISTICHE DEI MATERIALI

PER LE CARATTERISTICHE DEI MATERIALI DEL TOMBOLO FARE RIFERIMENTO ALL'ELABORATO INOR11EE24TIN0000001



INFRASTRUTTURE FERROVIARIE STRATEGICHE DEFINITE DALLA LEGGE OBIETTIVO N. 443/01  
LINEA A.V./A.C. TORINO - VENEZIA Tratta MILANO - VERONA  
Lotto funzionale Brescia-Verona  
PROGETTO ESECUTIVO  
RI89 - RILEVATO COLLEG. QBSE-AVIAC DA PK 105+384,000 A PK 105+814,000  
IN10354  
TOMBOLO CIRCOLARE Ø1500 - PK 105+502,70  
ARMATURA

COMMITTENTE:	CONSOZIO CEPAV DUE Il Direttore del Consorzio (Ing. T. M. 10/10)	DIETTORE LAVORI:	SCALA:
GENERAL CONTRACTOR:	Cepav due		VARIE
Dato:	29 MAG 2020		

COMMESSA	LOTTO	FASE	ENTE	TIPO DOC.	OPERA/DISCIPLINA	PROGR.	REV.
INOR	12	E	E2	BZ	RI8904	001	A

PROGETTAZIONE

Rev.	Descrizione	Autore	Data	Verificato	Disegnato
A	EMISSIONE	F. G. 10/10	29/1/19	A. G. 10/10	
B					
C					