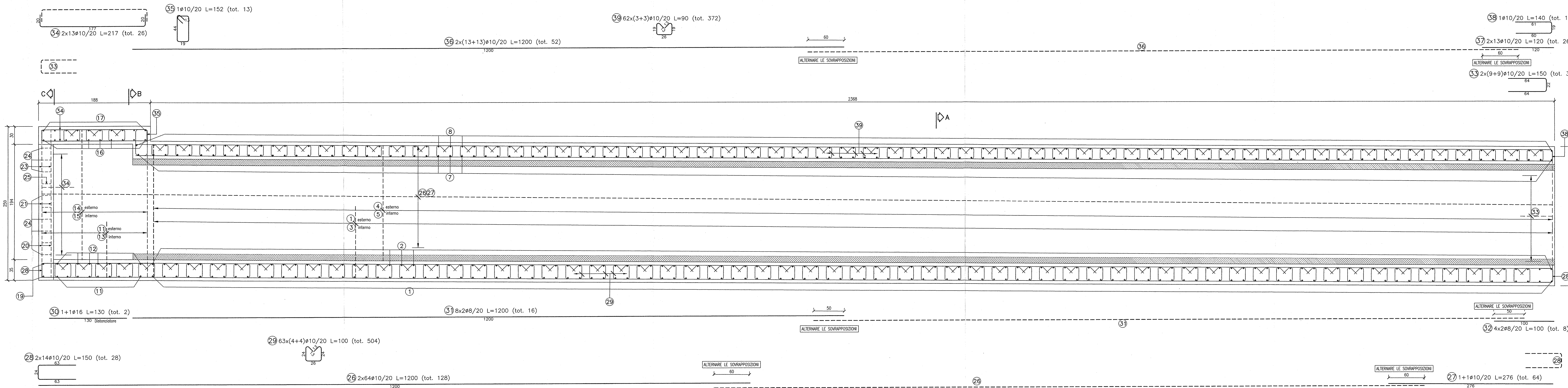


SEZIONE LONGITUDINALE
scala 1:25



DISEGNI DI RIFERIMENTO

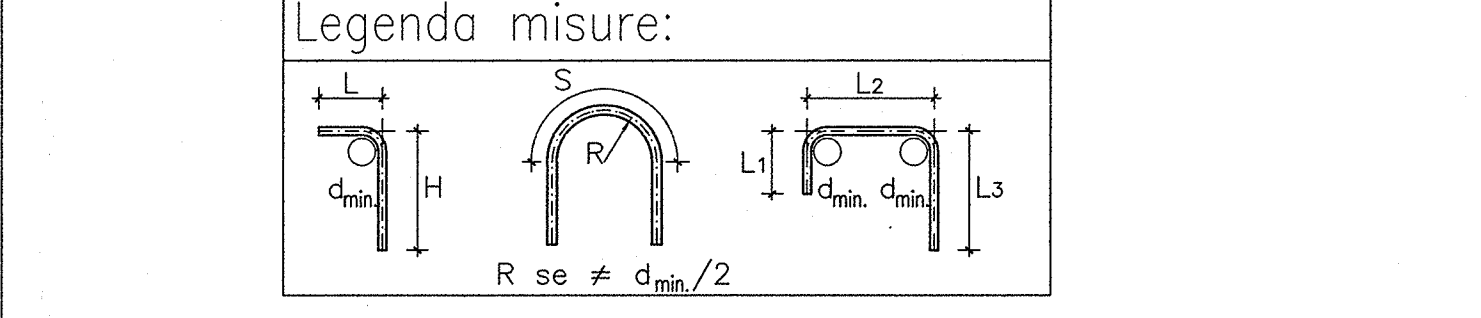
DESCRIZIONE	CODICE
- R88 - RELAZIONE TECNICA GENERALE	INOR11EE24IN000001
- R88 - RELAZIONE AUTOMICA	INOR11EE24IN000001
- R88 - PROFILO ESECUTIVO	INOR11EE24IN000001
- R88 - PLANIMETRIA STRADA DI FATTO 1x1	INOR11EE24IN000001
- R88 - PLANIMETRIA STRADA DI FATTO 2x2	INOR11EE24IN000001
- R88 - PLANIMETRIA DI PROGETTO	INOR11EE24IN000001
- R88 - PLANIMETRIA ESERCIZIA	INOR11EE24IN000001
- R88 - PROFILO LONGITUDINALE	INOR11EE24IN000001
- R88 - RELAZIONE ESERCIZIA	INOR11EE24IN000001
- R88 - SEZIONI TRASVERSALI - TAVOLA 1	INOR11EE24IN000001
- R88 - SEZIONI TRASVERSALI - TAVOLA 2	INOR11EE24IN000001
- R88 - SEZIONI TRASVERSALI - TAVOLA 3	INOR11EE24IN000001
- R88 - SEZIONI TRASVERSALI - TAVOLA 4	INOR11EE24IN000001
- R88 - IN1024 - TOMBOLO CIRCOLARE Ø1500 - PK 105+802,30 - CARPENTERIA	INOR11EE24IN000001
- R88 - IN1024 - TOMBOLO CIRCOLARE Ø1500 - PK 105+872,30 - CARPENTERIA	INOR11EE24IN000001
- R88 - IN1024 - TOMBOLO CIRCOLARE Ø1500 - PK 105+872,30 - CARPENTERIA	INOR11EE24IN000001
- R88 - IN1024 - TOMBOLO CIRCOLARE Ø1500 - PK 105+872,30 - CARPENTERIA	INOR11EE24IN000001
- R88 - IN1024 - TOMBOLO CIRCOLARE Ø1500 - PK 105+872,30 - CARPENTERIA	INOR11EE24IN000001
- R88 - IN1024 - TOMBOLO CIRCOLARE Ø1500 - PK 105+872,30 - CARPENTERIA	INOR11EE24IN000001
- R88 - PLANIMETRIA DI SISTEMAZIONE ESERCIZIA TOMBINA	INOR11EE24IN000001
- R88 - TOMBINA CIRCOLARE - RELAZIONE DI CALCOLO	INOR11EE24IN000001
- R88 - TOMBINA CIRCOLARE - ALLEGATO ALLA RELAZIONE DI CALCOLO - TUBI DI CALCOLO	INOR11EE24IN000001
- R88 - TOMBINA CIRCOLARE Ø1500 PER SEMPLIFICAZIONE AZIONE DI PANTOFORINA - CARPENTERIA E ARMATURA	INOR11EE24IN000001
- R88 - SEZIONE TIPO	INOR11EE24IN000001
- IN00 - TIPOLOGICO TOMBINA CIRCOLARE - CARATTERISTICHE DEI MATERIALI	INOR11EE24IN000001
- IN00 - TIPOLOGICO TOMBINA CIRCOLARE - PARTICOLARE NORMATIVIZZAZIONE E GIUNTI	INOR11EE24IN000001
- IN00 - TIPOLOGICO TOMBINA CIRCOLARE - PARTICOLARE COSTRUTTIVO BARRE DI SICUREZZA E PARAPETI	INOR11EE24IN000001

NOTE GENERALI

TUTTE LE MISURE SONO ESPRESSE IN CENTIMETRI
TUTTI GLI ANGOLI SONO ESPRESSE IN GRADI DECIMALI
DOVE NON SPECIFICATO, SI PRESCRIVONO I SEGUENTI DIAMETRI MINIMI DI PIEGATURA:

Ø BARRA	DIAMETRO MINIMO DI PIEGATURA
>16mm	7ø
≤16mm	4ø

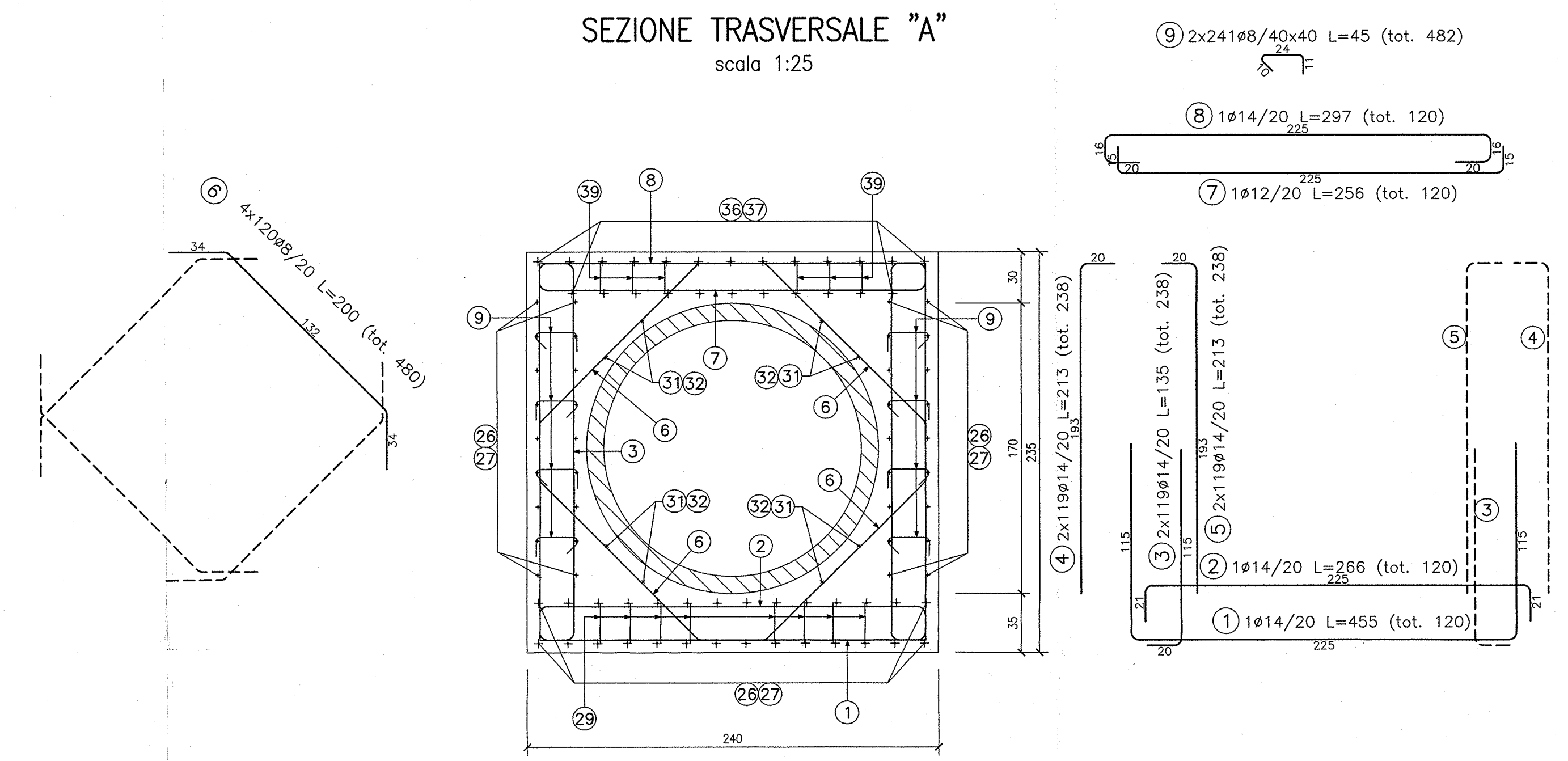
LE DIMENSIONI INDICATE PER LA SAGOMA DELLE ARMATURE SONO RIFERITE ALL'ASSE BARRA
LE MISURE DEI SINGOLI TRATTI DI BARRA VANNO INTESE SECONDO LA SEGUENTE TABELLA:



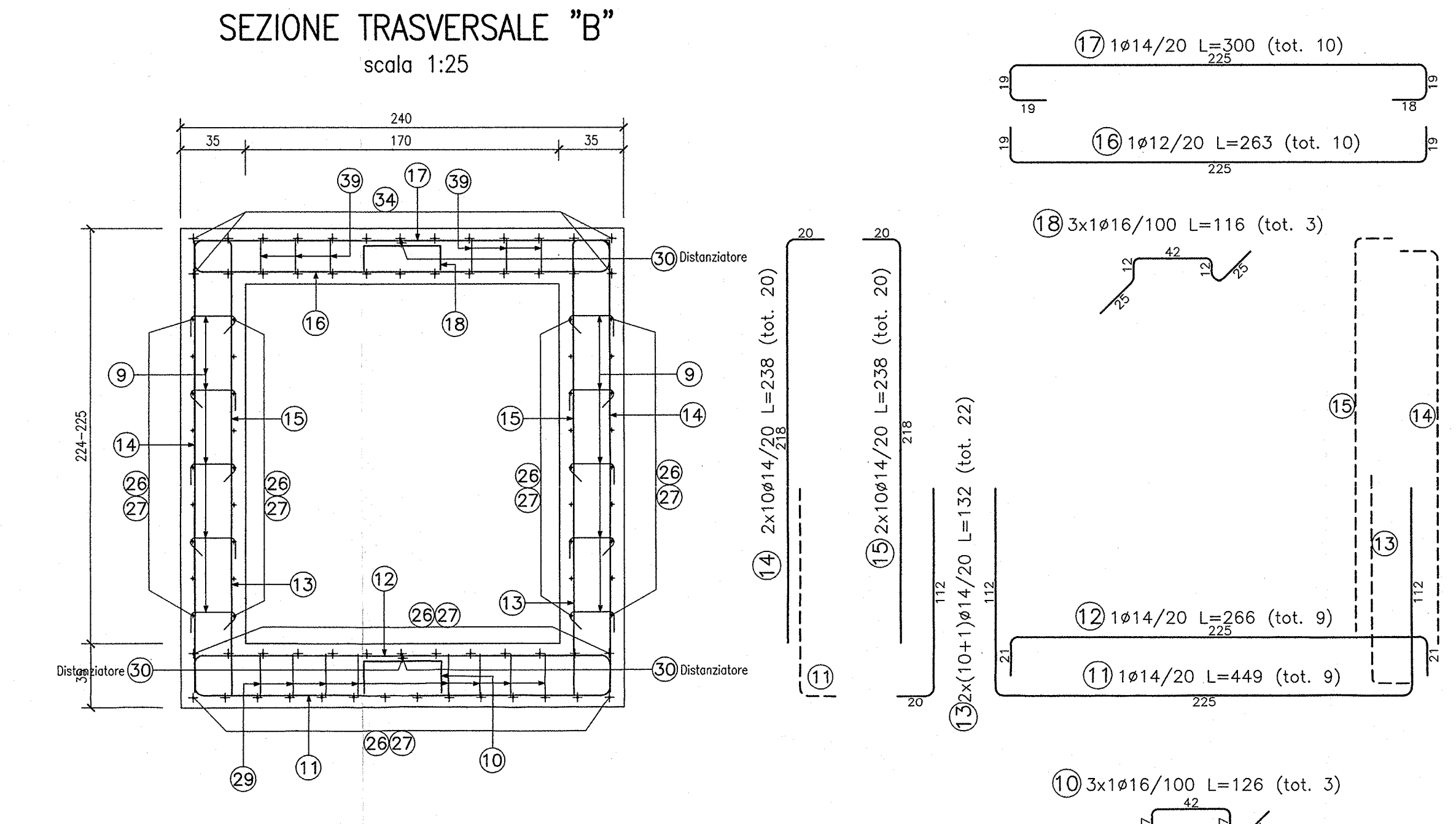
CARATTERISTICHE DEI MATERIALI

PER LE CARATTERISTICHE DEI MATERIALI DEL TOMBINO FARE RIFERIMENTO ALL'ELABORATO INOR11EE24IN000001

SEZIONE TRASVERSALE "A"
scala 1:25



SEZIONE TRASVERSALE "B"
scala 1:25



SEZIONE TRASVERSALE "C"
scala 1:25

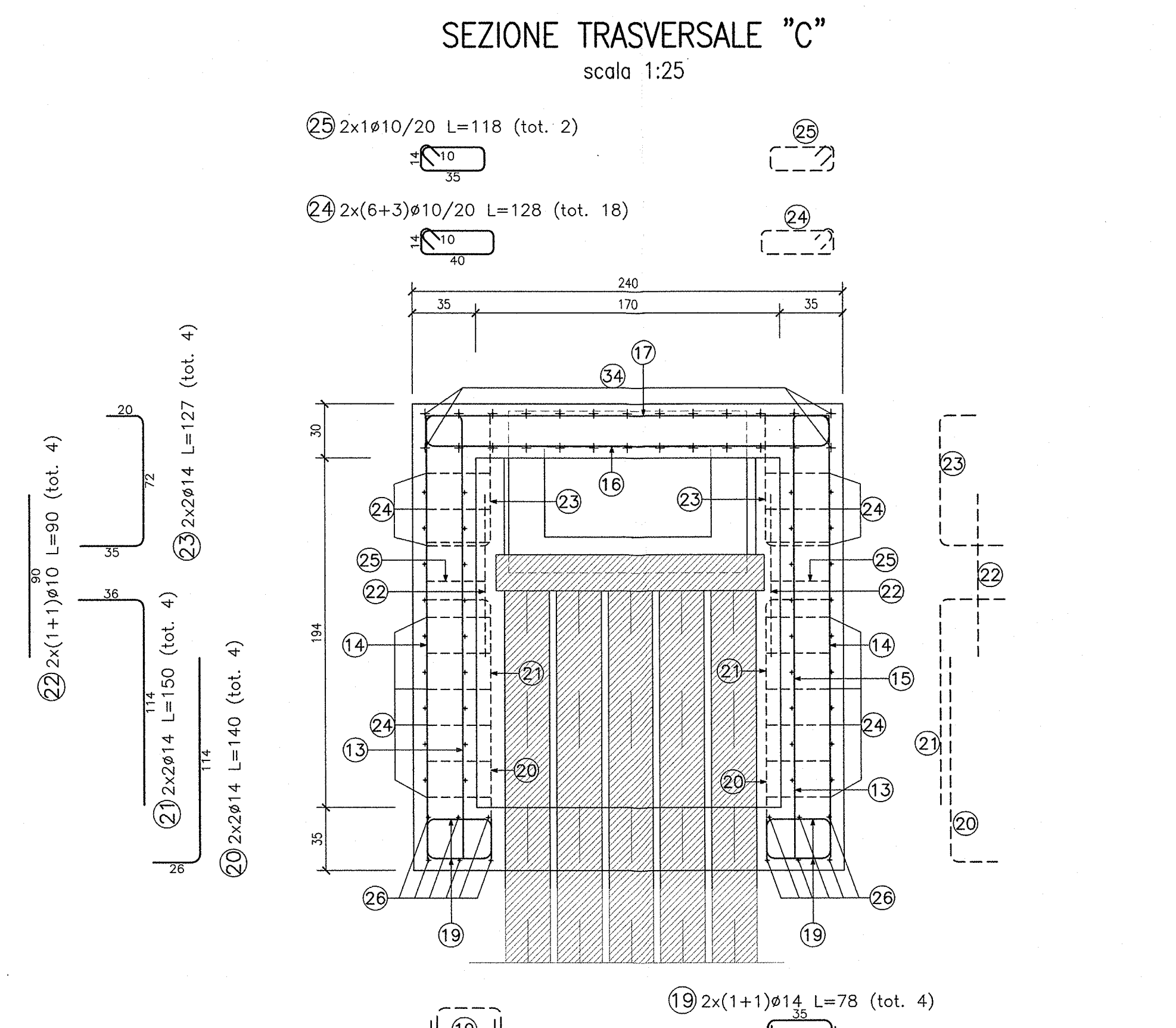


TABELLA DIAMETRI AMMISSIBILI DEI MANDRINI PARTICOLARE PIEGATURE STAFFE

POS. N°	DIAMETRO MINIMO DI PIEGATURA
1, 4, 8	12ø
11, 14, 17	12ø

L min 10ø

L min 10ø

6 min.

45°

COMMITTENTE: **R.F.I. INFRASTRUTTURE FERROVIARIE ITALIANE GRUPPO FERROVIE DELLO STATO**

ALTA SORVEGLIANZA: **ITALFERR GRUPPO FERROVIE DELLO STATO**

GENERAL CONTRACTOR: **Cepav due** (Consorzio ENI per l'Alta Velocità)

INFRASTRUTTURE FERROVIARIE STRATEGICHE DEFINITE DALLA LEGGE OBIETTIVO N. 443/01

LINEA A.V. I.A.C. TORINO - VENEZIA Tratta MILANO - VERONA
Lotto funzionale Brescia-Verona
PROGETTO ESECUTIVO

R189 - RILEVATO COLLEG. QBSE-AV/AC DA PK 105+384,000 A PK 105+814,000
IN10353
TOMBINO CIRCOLARE Ø1500 - PK 105+672,90
ARMATURA

Consorzio Cepav due
Consorzio Cepav due
Consorzio Cepav due
Consorzio Cepav due

SCALA: VARIE

COMMESSA LOTTO FASE ENTE TIPO DOC. OPERA/DISCIPLINA PROG. REV.

1 NOR 12 E E2 BZ R18904 002 A

PROGETTAZIONE

Rev.	Descrizione	Intesa	Data	Autore	Verificatore
A	EMISSIONE		28/1/15		
B					
C					

FIG. 75144735A
Stampato dal Servizio di progettazione ALBA s.r.l.
File: INOR11EE24IN000002_A_10.dwg
Scopo di plan. 1: