

#### TABELLA DIAMETRI AMMISSIBILI DEI MANDRINI PER LE BARRE PIEGATE

POS. nr	DIAMETRO MINIMO DI PIEGATURA
(1)(4)(6)	12#
(3)(5)(7)	12#

PARTICOLARE PIEGATURE STAFFE

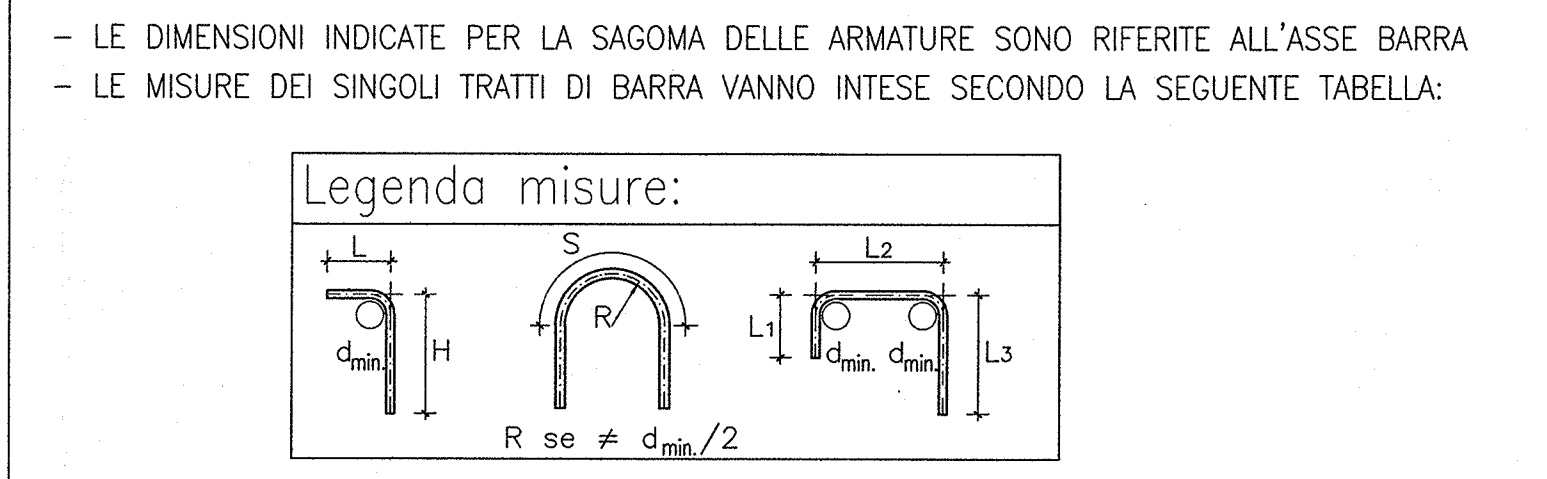
#### DESEGNI DI RIFERIMENTO

DESCRIZIONE	CODICE
- R80 - RELAZIONE TECNICA GENERALE	INOR12E22R0800001
- R80 - RELAZIONE GEOMETRICA	INOR12E22R0800002
- R80 - PROFILO GEOMETRICO	INOR12E22R0800003
- R80 - PLANIMETRIA STATO DI FATTO IVA 1	INOR12E22R0800004
- R80 - PLANIMETRIA STATO DI FATTO IVA 2	INOR12E22R0800005
- R80 - PLANIMETRIA DI PROGETTO	INOR12E22R0800006
- R80 - PLANIMETRIA IDRAULICA	INOR12E22R0800007
- R80 - PROFILO LONGITUDINALE	INOR12E22R0800008
- R80 - SEZIONE TRASVERSALE - TAVOLA 1	INOR12E22R0800009
- R80 - SEZIONE TRASVERSALE - TAVOLA 2	INOR12E22R0800010
- R80 - SEZIONE TRASVERSALE - TAVOLA 3	INOR12E22R0800011
- R80 - SEZIONE TRASVERSALE - TAVOLA 4	INOR12E22R0800012
- R80 - R10324 - TOMBOLO CIRCOLARE Ø1500 - PK 105+502,70 - CARPENTERIA	INOR12E22R0800013
- R80 - R10324 - TOMBOLO CIRCOLARE Ø1500 - PK 105+502,70 - ARMATURA	INOR12E22R0800014
- R80 - R10325 - TOMBOLO CIRCOLARE Ø1500 - PK 105+472,00 - CARPENTERIA	INOR12E22R0800015
- R80 - R10325 - TOMBOLO CIRCOLARE Ø1500 - PK 105+472,00 - ARMATURA	INOR12E22R0800016
- R80 - R10326 - TOMBOLO CIRCOLARE Ø1500 - PK 105+404,00 - CARPENTERIA	INOR12E22R0800017
- R80 - R10326 - TOMBOLO CIRCOLARE Ø1500 - PK 105+404,00 - ARMATURA	INOR12E22R0800018
- R80 - PLANIMETRIA DI SISTEMAZIONE IDRAULICA TOMBINI	INOR12E22R0800019
- R80 - TAVOLA CIRCOLARE - RELAZIONE DI CALCOLO	INOR12E22R0800020
- R80 - TAVOLA CIRCOLARE - ALLEGATO ALLA RELAZIONE DI CALCOLO - TABELLE DI CALCOLO	INOR12E22R0800021
- R80 - TAVOLA CIRCOLARE Ø1500 PER SMALTIMENTO ACQUE DI INFILTRAZIONE - CARPENTERIA E ARMATURA	INOR12E22R0800022
- R80 - SEZIONE TIPO	INOR12E22R0800023
- R80 - TIPOLOGICO TOMBINI IDRAULICI - CARATTERISTICHE DEI MATERIALI	INOR12E22R0800024
- R80 - TIPOLOGICO TOMBINI IDRAULICI - PARTICOLARI IMPERMEABILIZZAZIONE E GIUNTI	INOR12E22R0800025
- R80 - TIPOLOGICO TOMBINI IDRAULICI - PARTICOLARI COSTRUTTI DI SICUREZZA E PARAPETI	INOR12E22R0800026

#### NOTE GENERALI

- TUTTE LE MISURE SONO ESPRESSE IN CENTIMETRI
- TUTTI GLI ANGOLI SONO ESPRESSE IN GRADI DECIMALI
- DOVE NON SPECIFICATO, SI PRESCRIVONO I SEGUENTI DIAMETRI MINIMI DI PIEGATURA:

Ø BARRA	DIAMETRO MINIMO DI PIEGATURA
> 16mm	7φ
≤ 16mm	4φ



#### CARATTERISTICHE DEI MATERIALI

PER LE CARATTERISTICHE DEI MATERIALI DEL TOMBOLO FARE RIFERIMENTO ALL'ELABORATO INOR11EE24TIN0000001

COMMITTENTE: **RFI** RETE FERROVIARIA ITALIANA GRUPPO FERROVIE DELLO STATO

ALTA SORVEGLIANZA: **ITALFERR** GRUPPO FERROVIE DELLO STATO

GENERAL CONTRACTOR: **Cepav due** Consorzio EN per l'Alta Velocità

INFRASTRUTTURE FERROVIARIE STRATEGICHE DEFINITE DALLA LEGGE OBIETTIVO N. 443/01

LINEA A.V. I.A.C. TORINO - VENEZIA Tratta MILANO - VERONA  
Lotto funzionale Brescia-Verona  
PROGETTO ESECUTIVO

R189 - RILEVATO COLLEG. QBSE-AV/AC DA PK 105+384,000 A PK 105+814,000  
IN10Q38  
TOMBINO CIRCOLARE Ø1500 - PK 105+840,00  
ARMATURA

GENERAL CONTRACTOR: Consorzio Cepav due  
Consorzio Cepav due Il Direttore del Consorzio (ing. Arcanto)

DATA: 29 MAG 2020

SCALA: **VARIE**

COMMESSA	LOTTO	FASE	ENTE	TIPO DOC.	OPERA/DISCIPLINA	PROGR.	REV.
INOR	12	E	E2	B2	R18904	003	A

PROGETTAZIONE

Rev.	Descrizione	Autore	Data	Verifica	Data
A	EMMISSIONE	...	29/11/19	...	...
B					
C					

Stampato dal Servizio di progettazione **ALBA S.p.A.**

Progetto cofinanziato dalla Unione Europea

Scale di plot: 1: