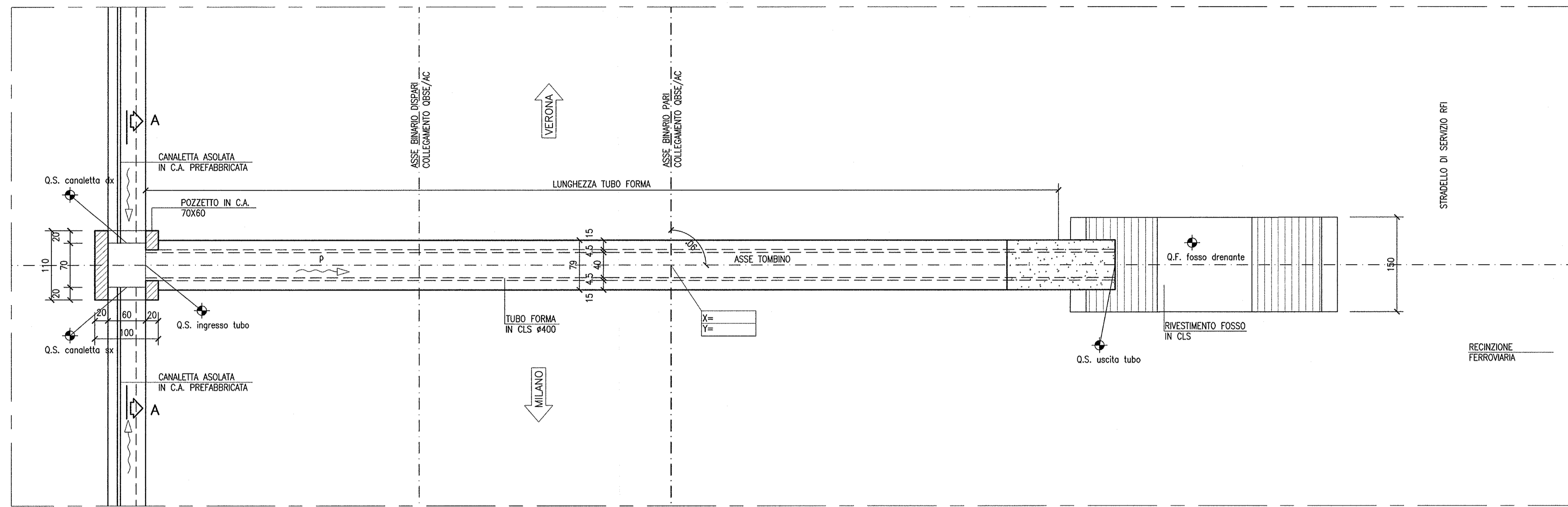
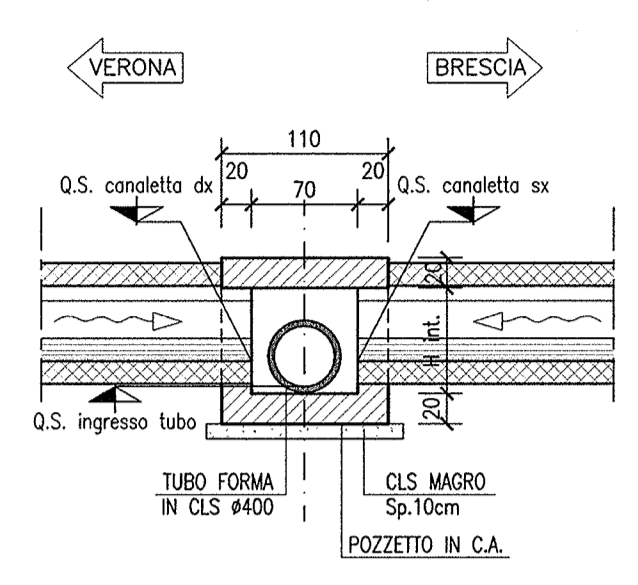


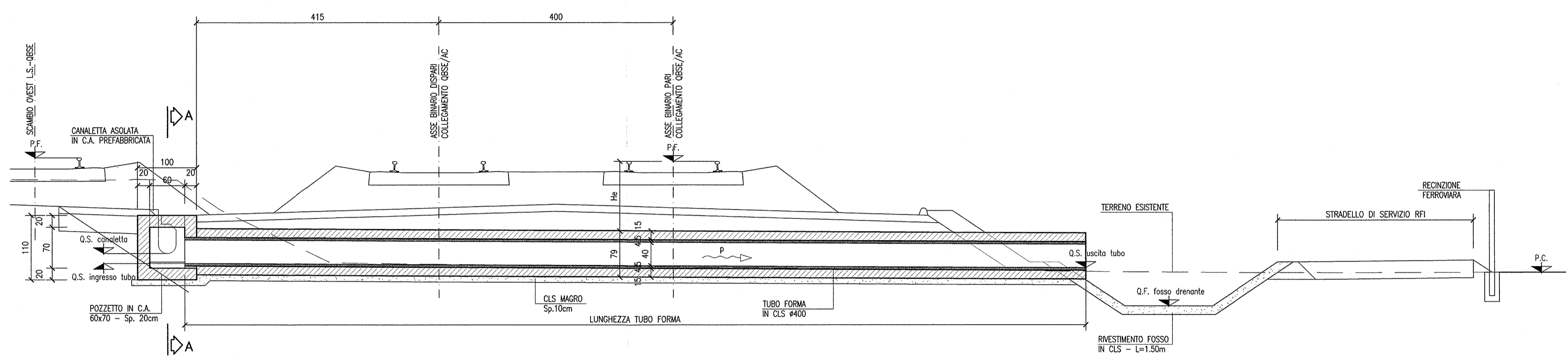
PIANTA
SCALA 1:50



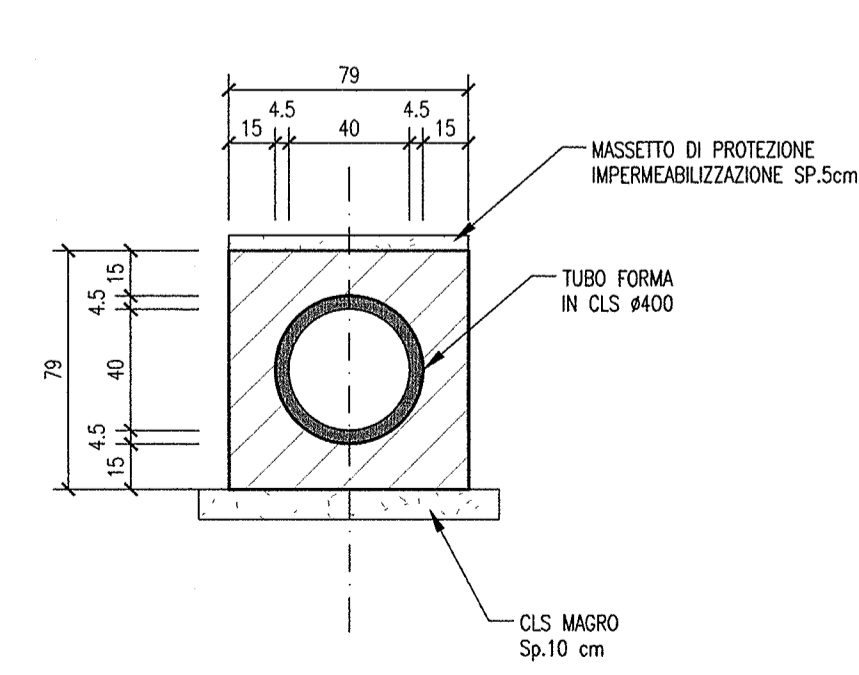
SEZIONE A-A
SCALA 1:50



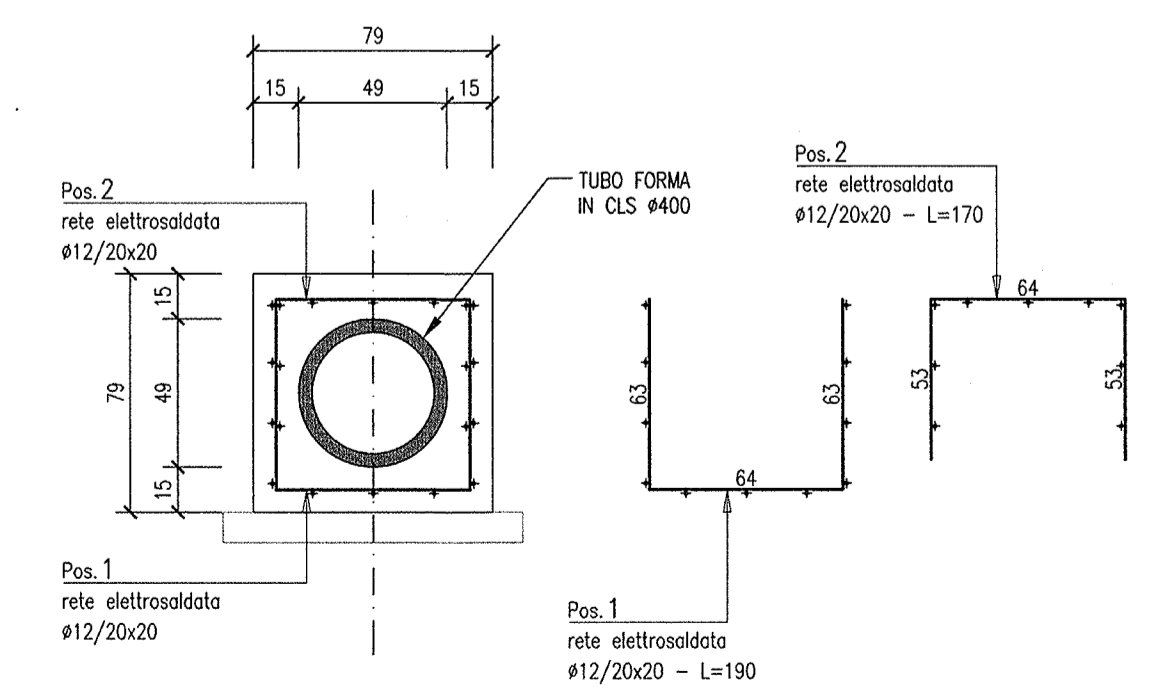
SEZIONE LONGITUDINALE
SCALA 1:50



SEZIONE TRASVERSALE TUBO
SCALA 1:25



ARMATURA RIVESTIMENTO TUBO
SCALA 1:25



CARATTERISTICHE TUBAZIONI SMALTIMENTO ACQUE METEORICHE DI PIATTAFORMA									
PROGRESSIVA	COORDINATE	PK	Q.S. scavo	Q.S. tubo	Q.S. uscita	Q.S. fossi drenante	lunghezza tubo	He	pendenza
105+443	X = 3487957.704 Y = 6504153.165	144.270	142.64	142.64	142.53	142.45	141.80	15.40m	0.50%
105+535	X = 3488035.970 Y = 6504104.808	144.270	142.67	142.65	142.53	142.44	141.80	18.15m	0.50%
105+650	X = 3488133.803 Y = 6504044.362	144.270	142.64	142.68	142.53	142.45	141.95	15.45m	0.50%
105+721.4	X = 3488194.545 Y = 6504006.832	144.270	142.65	142.65	142.53	142.47	142.16	15.45m	0.40%

LEGENDA
Q.S. = quota scorrimento
Q.F. = quota fondo
p = pendenza
He = altezza ricoprimento
P.F. = piano ferro

DISEGNI DI RIFERIMENTO

DESCRIZIONE	CODICE
- R189 - RELAZIONE TECNICA GENERALE	INOR12EE2R8R890001
- R189 - RELAZIONE GEOTECNICA	INOR12EE2R8R890001
- R189 - PROFILO GEOTECNICO	INOR12EE2R8R890001
- R189 - PLANIMETRIA STATO DI FATTO Tav.1	INOR12EE2R8R890001
- R189 - PLANIMETRIA STATO DI FATTO Tav.2	INOR12EE2R8R890002
- R189 - PLANIMETRIA DI PROGETTO	INOR12EE2R8R890001
- R189 - PLANIMETRIA IDRAULICA	INOR12EE2R8R890401
- R189 - PROFILO LONGITUDINALE	INOR12EE2R8R890001
- R189 - RELAZIONE IDRAULICA	INOR12EE2R8R890401
- R189 - SEZIONI TRASVERSALI - TAVOLA 1	INOR12EE2R8R890001
- R189 - SEZIONI TRASVERSALI - TAVOLA 2	INOR12EE2R8R890002
- R189 - SEZIONI TRASVERSALI - TAVOLA 3	INOR12EE2R8R890003
- R189 - SEZIONI TRASVERSALI - TAVOLA 4	INOR12EE2R8R890004
- R189 - IN10354 - TOMBINI CIRCOLARI Ø1500 - PK 105+502,70 - CARPENTERIA	INOR12EE2R8R890401
- R189 - IN10354 - TOMBINI CIRCOLARI Ø1500 - PK 105+502,70 - ARMATURA	INOR12EE2R8R890402
- R189 - IN10353 - TOMBINI CIRCOLARI Ø1500 - PK 105+472,90 - CARPENTERIA	INOR12EE2R8R890402
- R189 - IN10353 - TOMBINI CIRCOLARI Ø1500 - PK 105+472,90 - ARMATURA	INOR12EE2R8R890403
- R189 - IN10338 - TOMBINI CIRCOLARI Ø1500 - PK 105+804,00 - CARPENTERIA	INOR12EE2R8R890402
- R189 - IN10338 - TOMBINI CIRCOLARI Ø1500 - PK 105+804,00 - ARMATURA	INOR12EE2R8R890403
- R189 - PLANIMETRIA DI SISTEMAZIONE IDRAULICA TOMBINI	INOR12EE2R8R890401
- R189 - TOMBINI CIRCOLARI - RELAZIONE DI CALCOLO	INOR12EE2R8R890401
- R189 - TOMBINI CIRCOLARI - ALLEGATO ALLA RELAZIONE DI CALCOLO - TABELLE DI CALCOLO	INOR12EE2R8R890402
- R189 - SEZIONE TIPO	INOR12EE2R8R890001

NOTE GENERALI

- TUTTE LE MISURE SONO ESPRESSE IN CENTIMETRI
- TUTTE LE QUOTE ALTIMETRICHE SONO ESPRESSE IN METRI s.l.m.
- TUTTI GLI ANGOLI SONO ESPRESSE IN GRADI DECIMALI
- TUTTE LE PROGRESSIVE SONO ESPRESSE IN CHILOMETRI
- TUTTE LE COORDINATE SONO ESPRESSE IN METRI
- PER I DETTAGLI RELATIVI ALLE IMPERMEABILIZZAZIONI DELLE SUPERFICI CONTRO TERRA E DEI GIUNTI SI APPLICANO I PARTICOLARI RIPORTATI NELL'ELABORATO INOR11EE2BZIN0009001

CARATTERISTICHE MATERIALI

PER LE CARATTERISTICHE DEI MATERIALI FARE RIFERIMENTO ALL'ELABORATO INOR11EE24TIN0000001

COMMITTENTE:

ALTA SORVEGLIANZA:

GENERAL CONTRACTOR:

Cepav due
Consorzio ENI per l'Alta Velocità

INFRASTRUTTURE FERROVIARIE STRATEGICHE DEFINITE DALLA LEGGE OBIETTIVO N. 443/01

LINEA A.V. /A.C. TORINO - VENEZIA Tratta MILANO - VERONA
Lotto funzionale Brescia-Verona
PROGETTO ESECUTIVO

R189 - RILEVATO COLLEG. QBSE-AV/AC DA PK 105+384,000 A PK 105+814,000
TOMBINI CIRCOLARI Ø400 PER SMALTIMENTO ACQUE DI PIATTAFORMA
CARPENTERIA E ARMATURA

GENERAL CONTRACTOR: Consorzio Cepav due
DIRETTORE LAVORI: Il Direttore del Consorzio (Ing. T. Costa)

SCALA: VARIE

Data: 29 MAG 2020

COMMESSA	LOTTO	FASE	ENTE	TIPO DOC.	OPERA/DISCIPLINA	PROGR.	REV.
INOR	12	E	E2	BZ	R18904	004	A

PROGETTAZIONE

Rev.	Descrizione	Redatto	Data	Verificato	Data	Aut. Progettista	Data
A	EMISSIONE	Ronchi	29/11/19	Alegio	29/11/19	ROBERTO RONCHI	29/11/19
B							
C							