

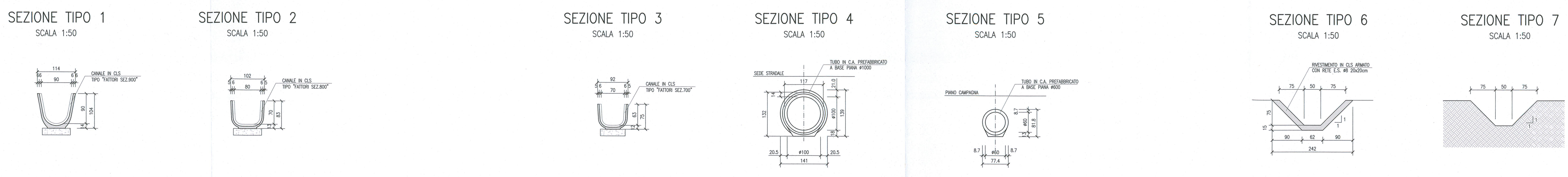
DESCRIZIONE	CODICE
- R89 - RELAZIONE TECNICA GENERALE	INR12E22P2R8900001
- R89 - RELAZIONE GEOTECNICA	INR12E22P2R8900001
- R89 - PROFILO ALTERNATIVO	INR12E22P2R8900001
- R89 - PLANIMETRIA STATO DI FATTO TR.1	INR12E22P2R8900002
- R89 - PLANIMETRIA STATO DI FATTO TR.2	INR12E22P2R8900002
- R89 - PLANIMETRIA DI PROGETTO	INR12E22P2R8900001
- R89 - PLANIMETRIA IDRAULICA	INR12E22P2R8900001
- R89 - PROFILO LONGITUDINALE	INR12E22P2R8900001
- R89 - RELAZIONE IDRAULICA	INR12E22P2R8900001
- R89 - SEZIONI TRANSVERSALI - TAVOLA 1	INR12E22P2R8900002
- R89 - SEZIONI TRANSVERSALI - TAVOLA 2	INR12E22P2R8900003
- R89 - SEZIONI TRANSVERSALI - TAVOLA 3	INR12E22P2R8900004
- R89 - SEZIONI TRANSVERSALI - TAVOLA 4	INR12E22P2R8900005
- R89 - IN10354 - TOMBOLO CIRCOLARE #1500 - PK 105+502,70 - CARPENTERIA	INR12E22P2R8900002
- R89 - IN10353 - TOMBOLO CIRCOLARE #1500 - PK 105+672,90 - CARPENTERIA	INR12E22P2R8900002
- R89 - IN10355 - TOMBOLO CIRCOLARE #1500 - PK 105+672,90 - CARPENTERIA	INR12E22P2R8900002
- R89 - IN10356 - TOMBOLO CIRCOLARE #1500 - PK 105+672,90 - CARPENTERIA	INR12E22P2R8900002
- R89 - IN10357 - TOMBOLO CIRCOLARE #1500 - PK 105+672,90 - CARPENTERIA	INR12E22P2R8900002
- R89 - IN10358 - TOMBOLO CIRCOLARE #1500 - PK 105+672,90 - CARPENTERIA	INR12E22P2R8900002
- R89 - IN10359 - TOMBOLO CIRCOLARE #1500 - PK 105+672,90 - CARPENTERIA	INR12E22P2R8900002
- R89 - TOMBOLO CIRCOLARE #450 PER SMALTIMENTO ACQUE DI INFIORATURA - CARPENTERIA E ARMATURA	INR12E22P2R8900004
- R89 - SEZIONE TIPO	INR12E22P2R8900001
- R89 - CORPO STRADALE FERROVIARIO LINEA AV - TOMBA - TOPOLOGICO OPERE CIVILI DI RACCORDO CANALLETTE DRAULICHE - PARTICOLARI COSTRUTTIVI	INR12E22P2R8900001

#### NOTE GENERALI

- TUTTE LE MISURE SONO ESPRESSE IN CENTIMETRI
- TUTTE LE QUOTE ALTIMETRICHE SONO ESPRESSE IN METRI s.l.m.
- TUTTE LE COORDINATE SONO ESPRESSE IN METRI
- q.s. = QUOTA DI SCORRIMENTO

#### LEGENDA

	CANALE IN TERRA ESISTENTE
	CANALE IN CLS ESISTENTE
	TUBO ESISTENTE
	CANALE IN TERRA ESISTENTE DA INTERRUERE
	CANALE IN CLS ESISTENTE DA DEMOLIRE
	TUBO ESISTENTE DA DEMOLIRE
	CANALE IN CLS DI PROGETTO
	TUBO DI PROGETTO
	CANALE IN TERRA DI PROGETTO
	CANALE RIVESTITO DI PROGETTO



COMMITTENTE: **RFI** - **GRUPPO FERROVIE DELLO STATO**

ALTA SOVRIGILANZA: **ITALFERR** - **GRUPPO FERROVIE DELLO STATO**

GENERAL CONTRACTOR: **Cepav due** - **Consorzio ENI per l'Alta Velocità**

**INFRASTRUTTURE FERROVIARIE STRATEGICHE DEFINITE DALLA LEGGE OBIETTIVO N. 443/01**

**LINEA A.V. /A.C. TORINO - VENEZIA Tratta MILANO - VERONA**

**Lotto funzionale Brescia-Verona**

**PROGETTO ESECUTIVO**

**R189 - RILEVATO COLLEG. OBSE-AV/AC DA PK 105+384,000 A PK 105+814,000**

**PLANIMETRIA DI SISTEMAZIONE IDRAULICA TOMBINI**

GENERAL CONTRACTOR: **Cepav due** (Consorzio ENI per l'Alta Velocità)

DATA: 29 MAG 2020

COMMESSA: **INOR 12 E E2 PZ R18904 001 A**

PROGETTAZIONE: **INOR 12 E E2 PZ R18904 001 A**

Stampato dal Servizio di plottaggio ITALFERR S.p.A.