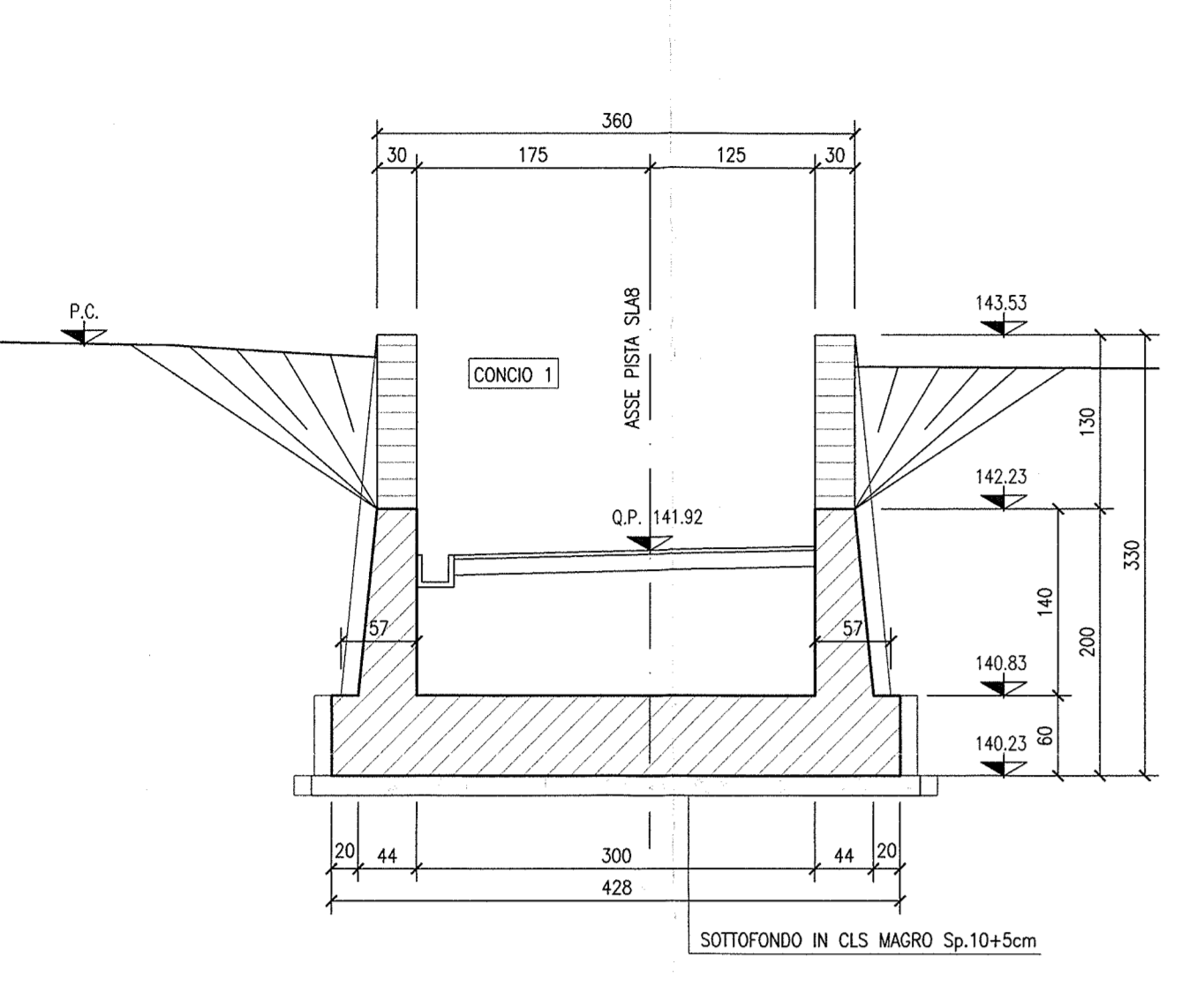
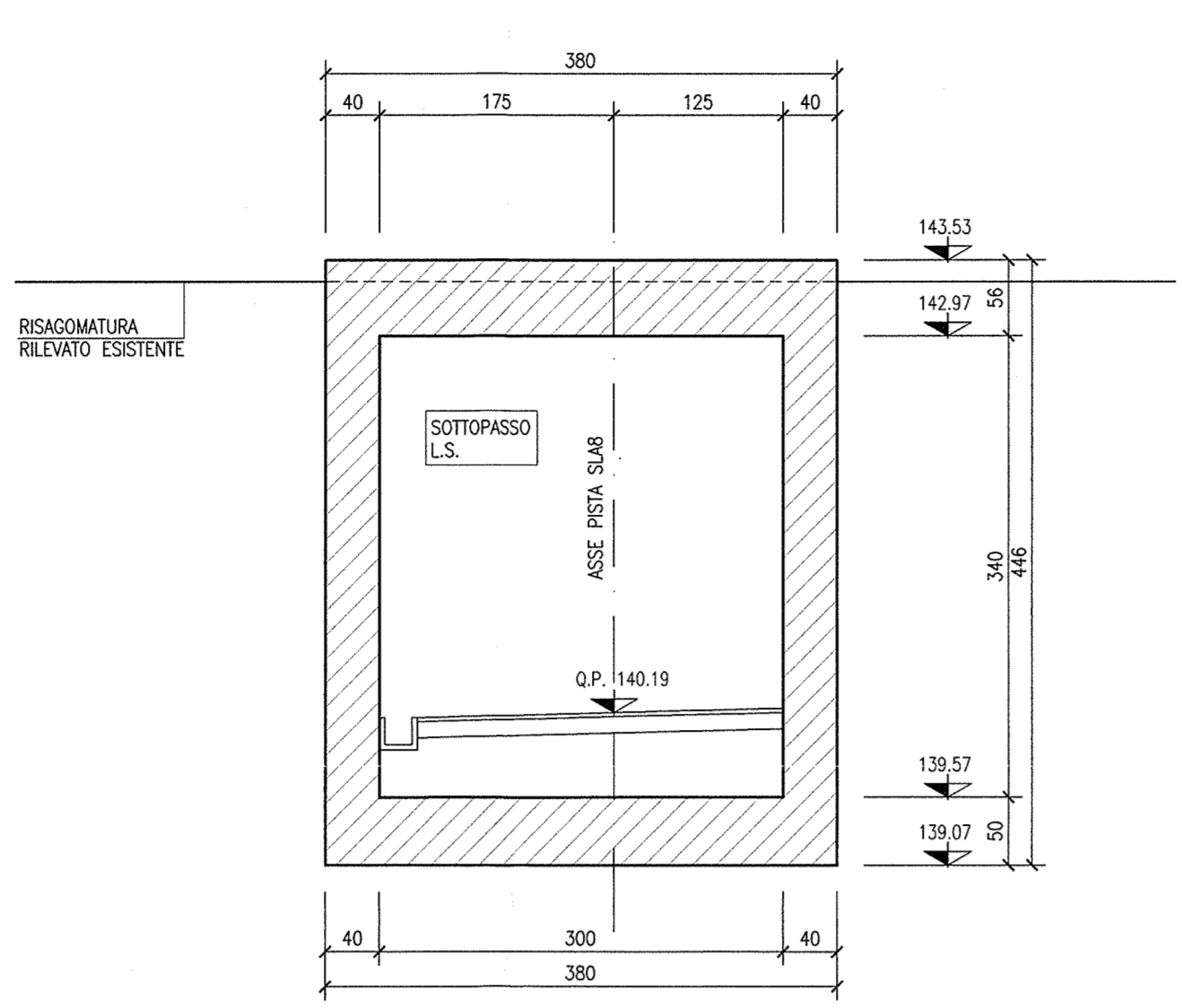


DESCRIZIONE	CODICE
- SUAB - RELAZIONE TECNICA GENERALE	INOR12E2BZSL000001
- SUAB - RELAZIONE GEOMETRICA	INOR12E2BZSL000001
- SUAB - PLANIMETRIA SOTTO DI FETTO	INOR12E2BZSL000001
- SUAB - PLANIMETRIA DI PROGETTO E TRACCIAMENTO	INOR12E2BZSL000001
- SUAB - PROFILO LONGITUDINALE	INOR12E2BZSL000001
- SUAB - PLANIMETRIA DI ORDINAMENTO ACQUE DI PAVATAFORMA	INOR12E2BZSL000001
- SUAB - RELAZIONE GEOMETRICA	INOR12E2BZSL000001
- SUAB - PLANIMETRIA DELLA SEGNALITICA	INOR12E2BZSL000001
- SUAB - SEZIONE TIPO	INOR12E2BZSL000001
- SUAB - SEZIONI TRASVERSALI PISTA CICLOPEDONALE - TRV. 1	INOR12E2BZSL000001
- SUAB - SEZIONI TRASVERSALI PISTA CICLOPEDONALE - TRV. 2	INOR12E2BZSL000001
- SUAB - SEZIONI TRASVERSALI PISTA CICLOPEDONALE - TRV. 3	INOR12E2BZSL000001
- SUAB - CARPENTERIA - PAVATA E SEZIONE LONGITUDINALE - TRV. 1	INOR12E2BZSL000001
- SUAB - CARPENTERIA - PAVATA E SEZIONE LONGITUDINALE - TRV. 2	INOR12E2BZSL000001
- SUAB - CARPENTERIA - PAVATA E SEZIONE LONGITUDINALE - TRV. 3	INOR12E2BZSL000001
- SUAB - CARPENTERIA - VASCA DI RACCOLTA E SOLLEVAMENTO ACQUE	INOR12E2BZSL000001
- SUAB - CARPENTERIA - MONOLITE A SPINA SOTTO LINEA STORICA	INOR12E2BZSL000001
- SUAB - FASI DI VANO MONOLITE SOTTO LINEA STORICA - FASE 1 - PAVATA E SEZIONI	INOR12E2BZSL000001
- SUAB - CARPENTERIA - PARTICOLARE GIUNTI	INOR12E2BZSL000001
- SUAB - SCALF - PAVATA E SEZIONI	INOR12E2BZSL000001
- SUAB - ARMATURA - SCATOLARE AV/AC	INOR12E2BZSL000001
- SUAB - ARMATURA - MURI AD 1° - CONCIO 1-2	INOR12E2BZSL000001
- SUAB - ARMATURA - MURI AD 1° - CONCIO 3-5	INOR12E2BZSL000001
- SUAB - ARMATURA - MURI AD 1° - CONCIO 6-7	INOR12E2BZSL000001
- SUAB - ARMATURA - VASCA DI RACCOLTA E SOLLEVAMENTO ACQUE	INOR12E2BZSL000001
- SUAB - ARMATURA - VASCA DI RACCOLTA E SOLLEVAMENTO ACQUE	INOR12E2BZSL000001
- SUAB - RELAZIONE DI CALCOLO SCATOLARI	INOR12E2BZSL000001
- SUAB - ALLEGATO ALLA RELAZIONE DI CALCOLO SCATOLARI - TABELLE DI CALCOLO	INOR12E2BZSL000001
- SUAB - RELAZIONE DI CALCOLO MURI AD 1°	INOR12E2BZSL000001
- SUAB - RELAZIONE DI CALCOLO VASCA DI SOLLEVAMENTO	INOR12E2BZSL000001
- SUAB - ALLEGATO ALLA RELAZIONE DI CALCOLO VASCA DI SOLLEVAMENTO - TABELLE DI CALCOLO	INOR12E2BZSL000001
- SUAB - RELAZIONE DI CALCOLO SPINA MONOLITE E ROSTRO	INOR12E2BZSL000001
- SUAB - RELAZIONE DI CALCOLO OPERE PROVVISORIE	INOR12E2BZSL000001

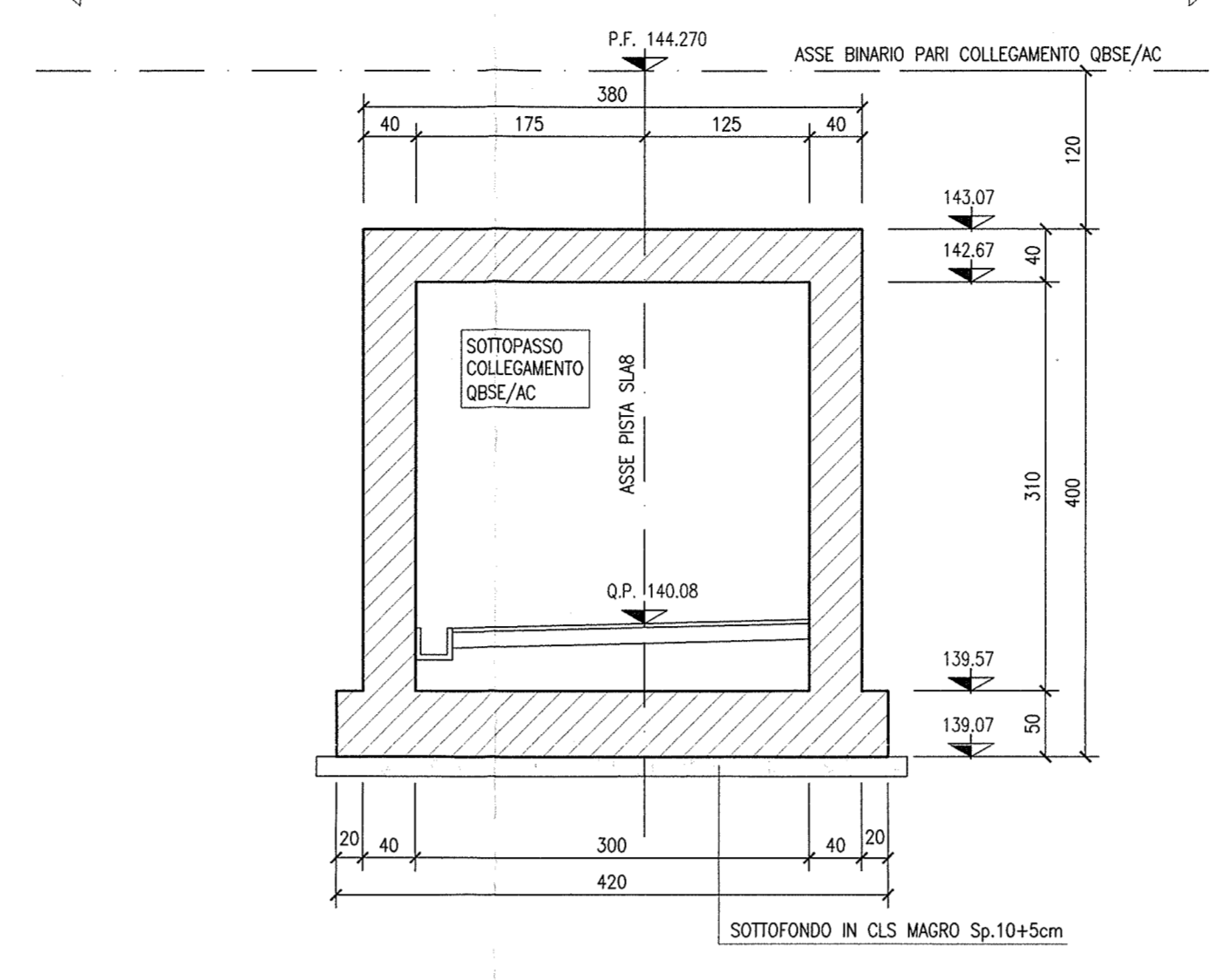
SEZIONE 1-1
SCALA 1:50



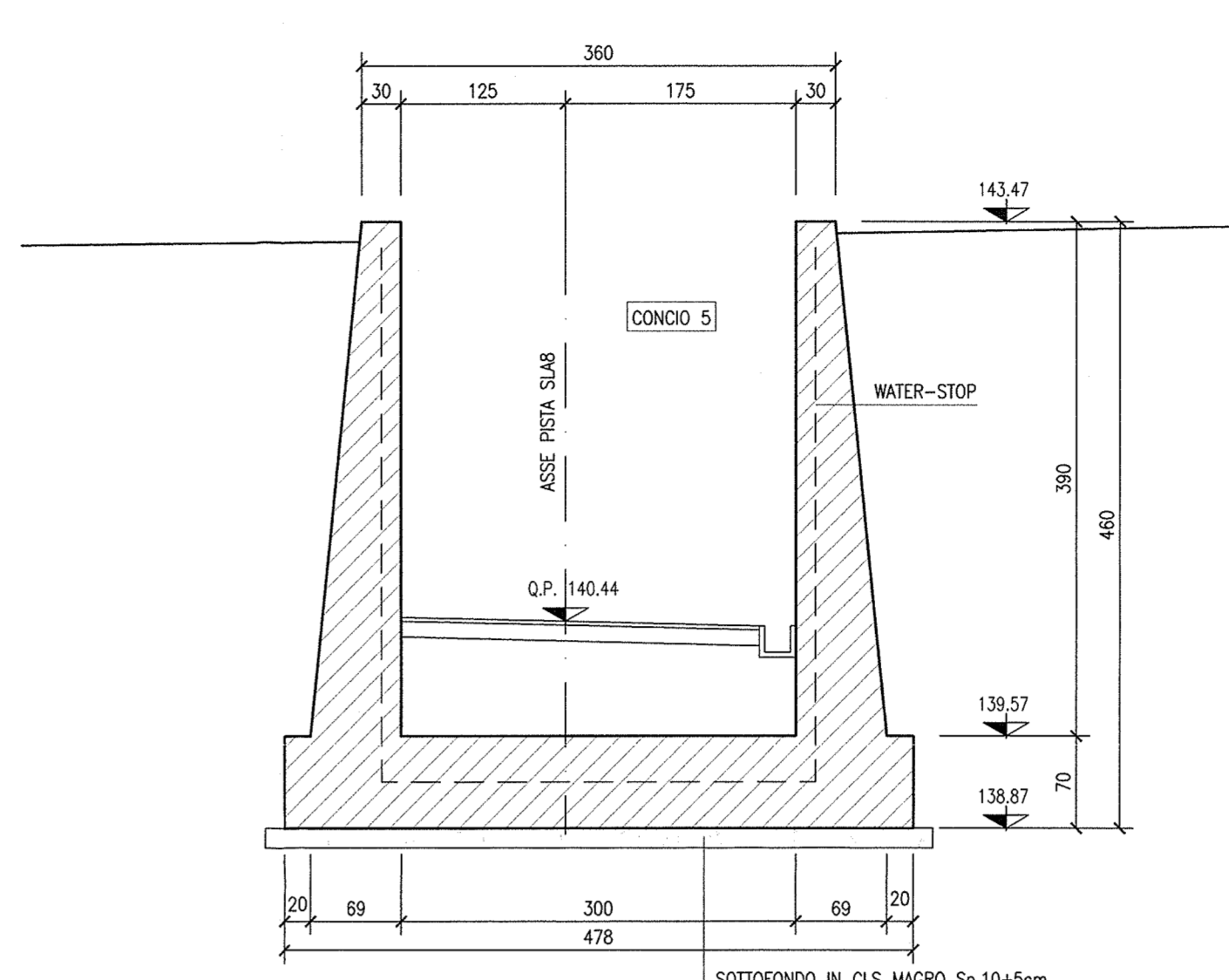
SEZIONE 4-4
SCALA 1:50



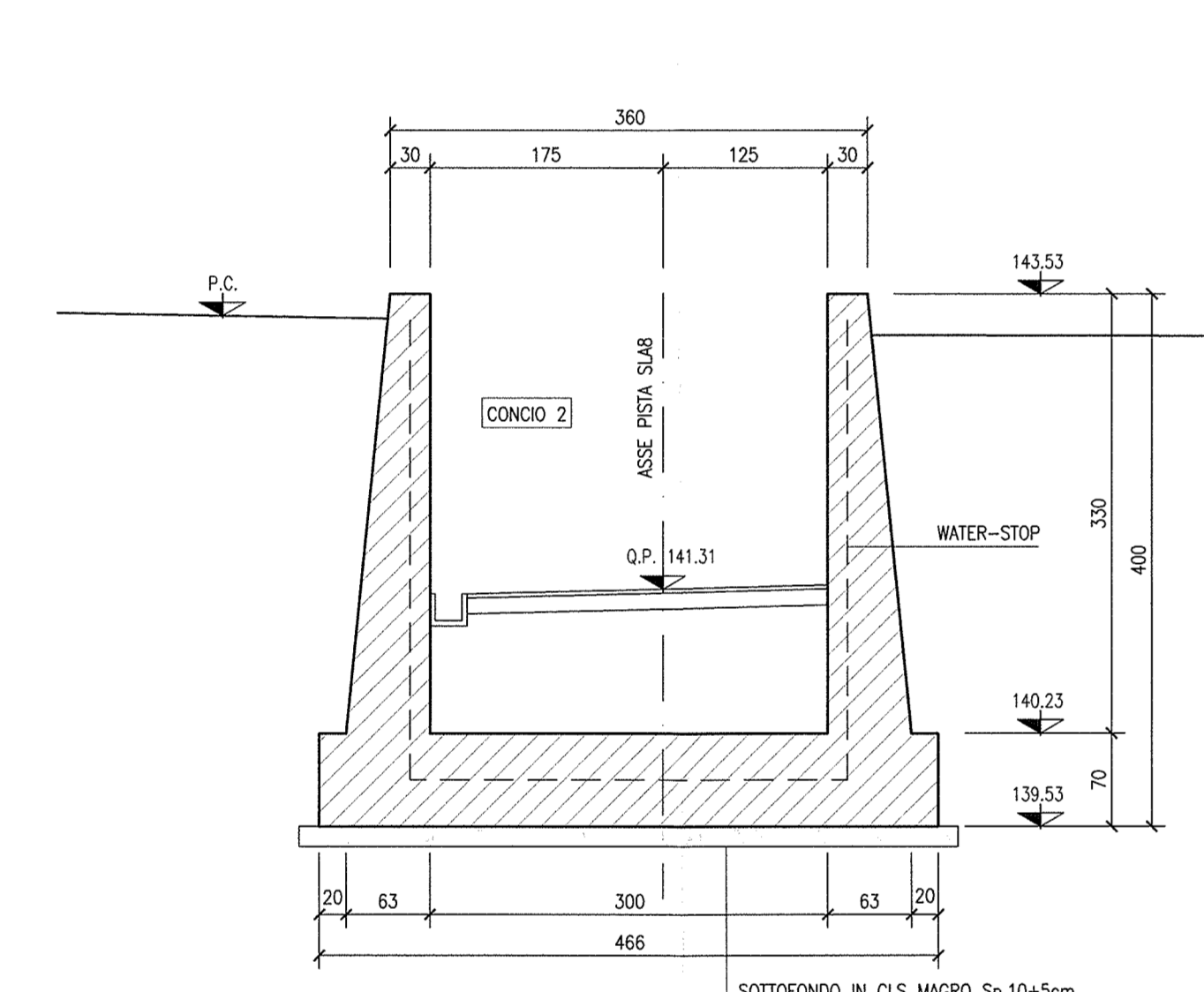
SEZIONE 7-7
SCALA 1:50



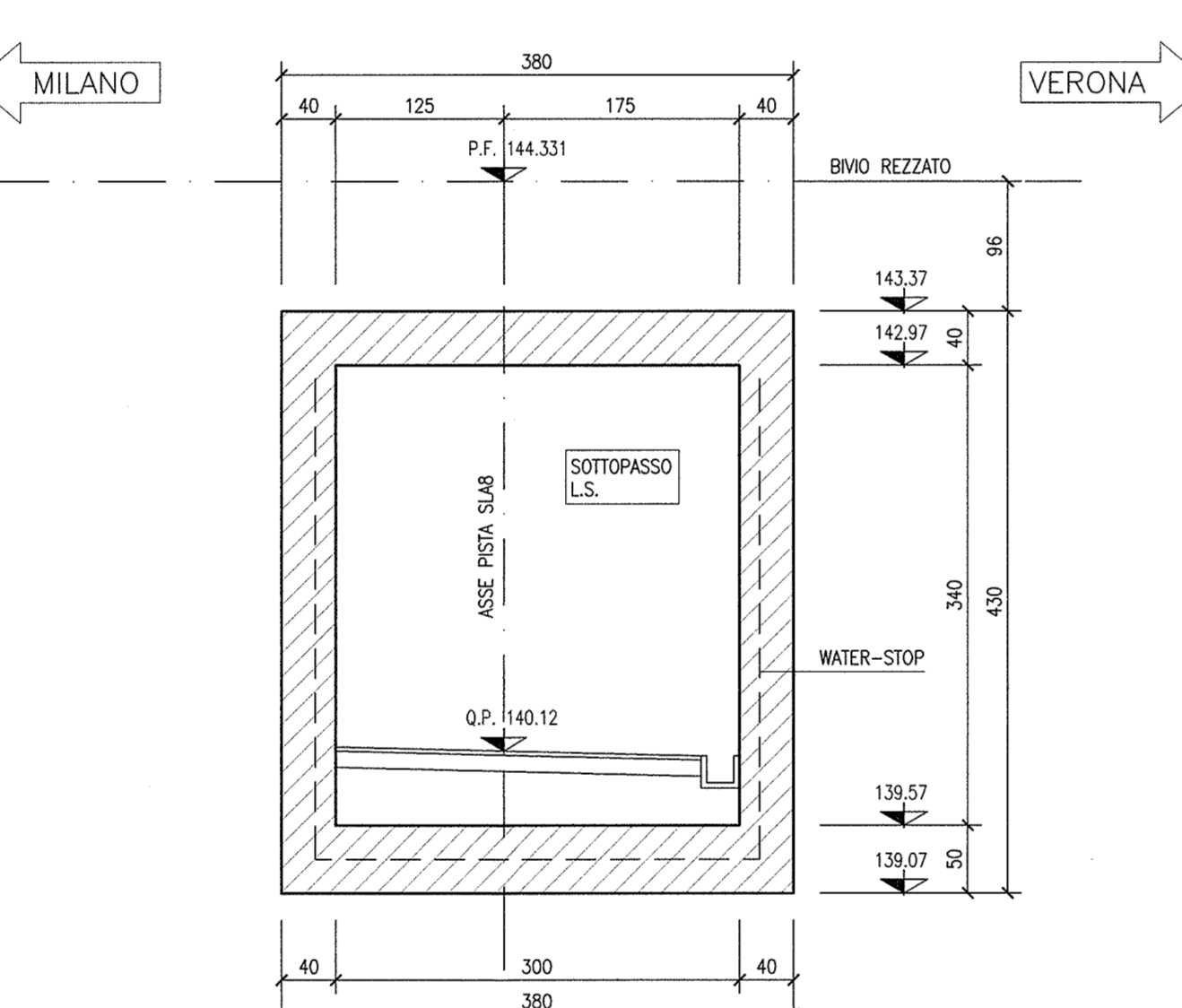
SEZIONE 10-10
SCALA 1:50



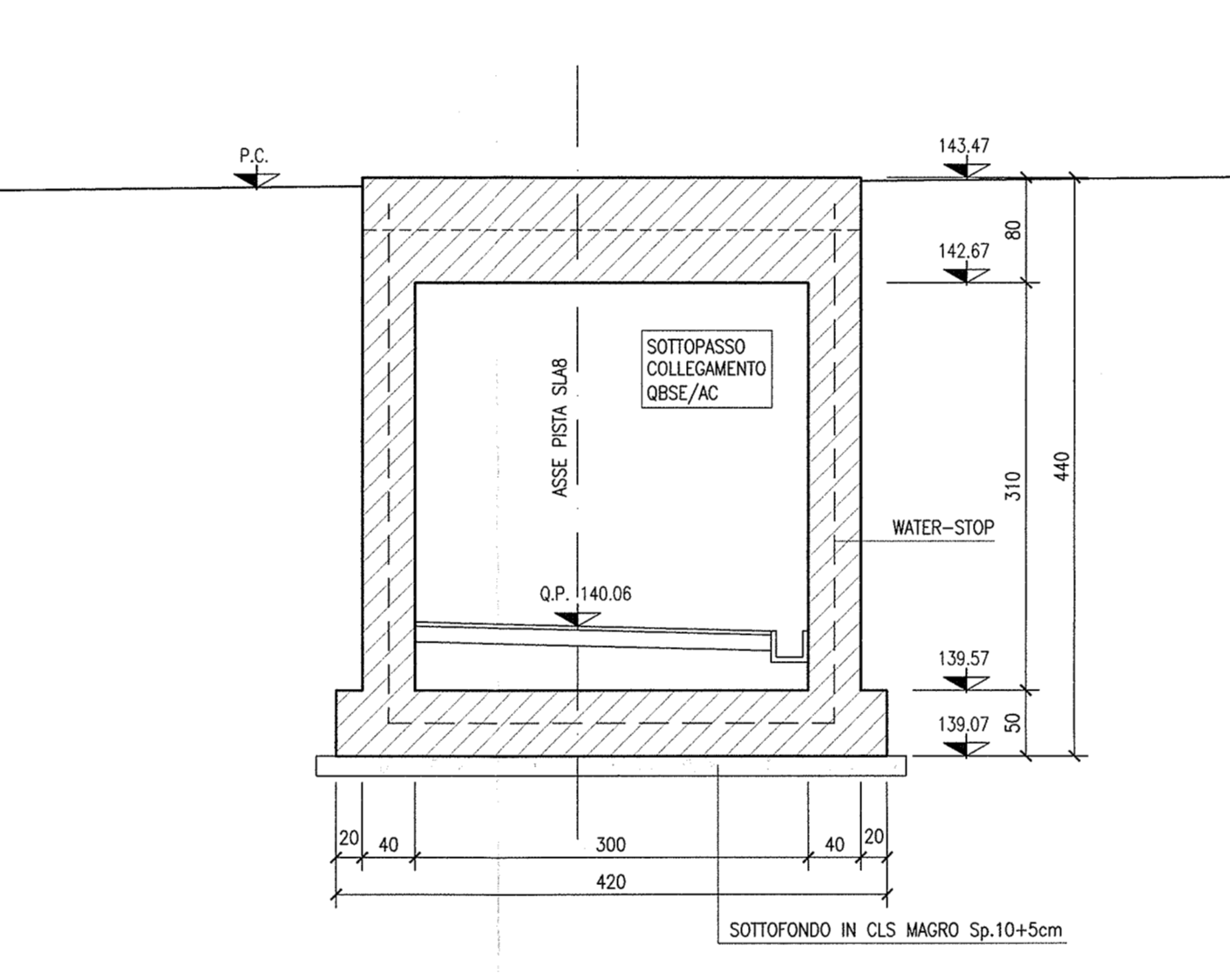
SEZIONE 2-2
SCALA 1:50



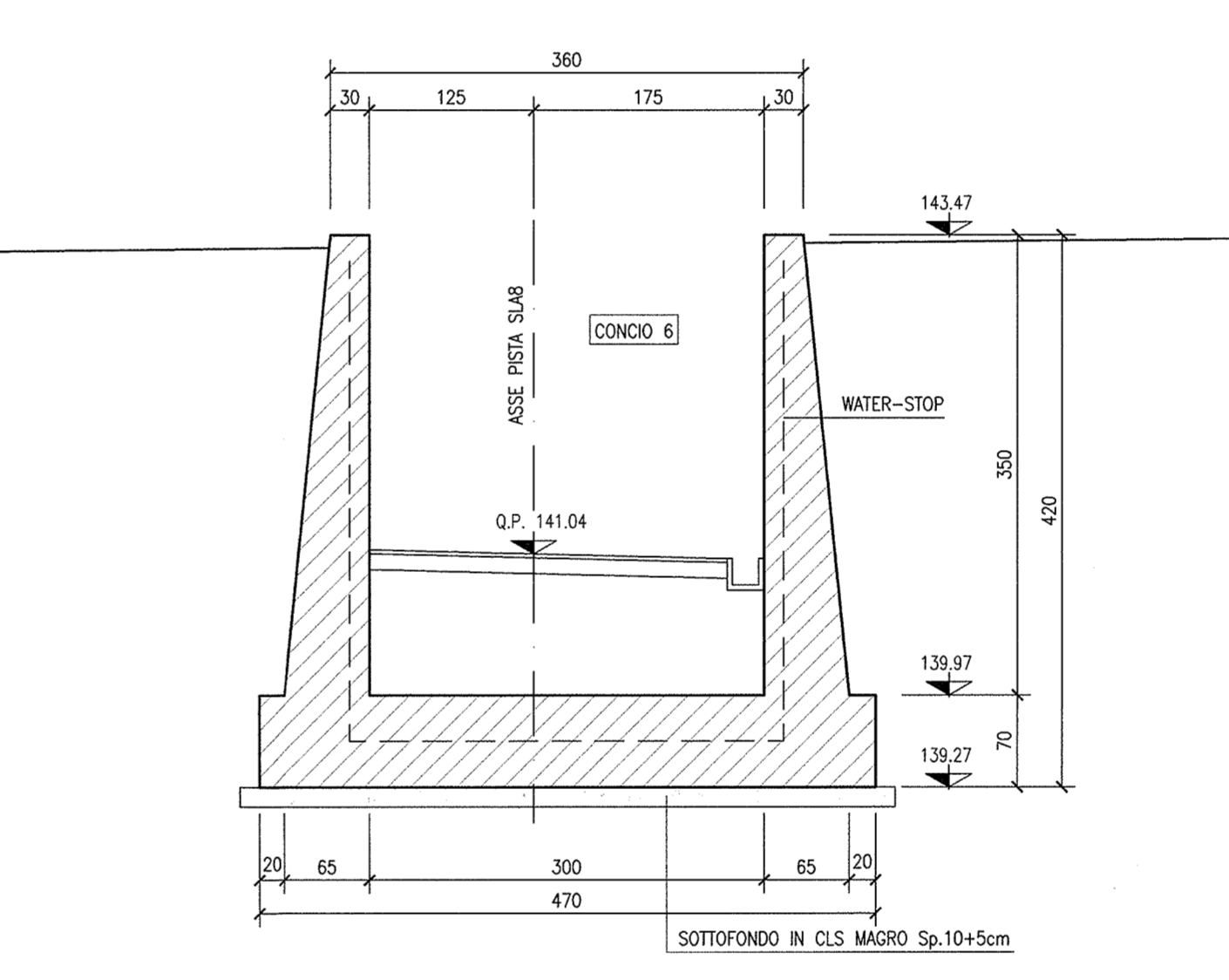
SEZIONE 5-5
SCALA 1:50



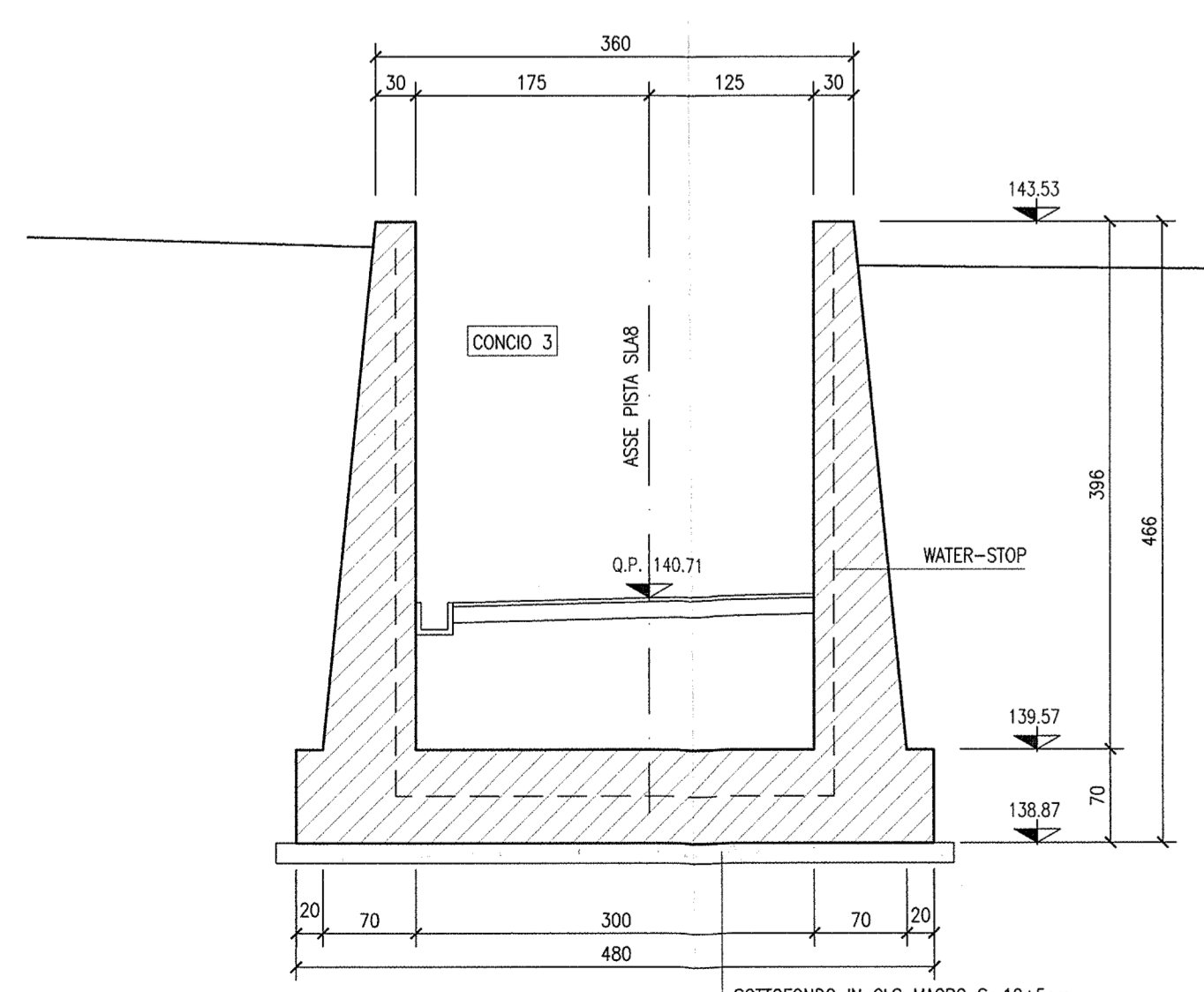
SEZIONE 8-8
SCALA 1:50



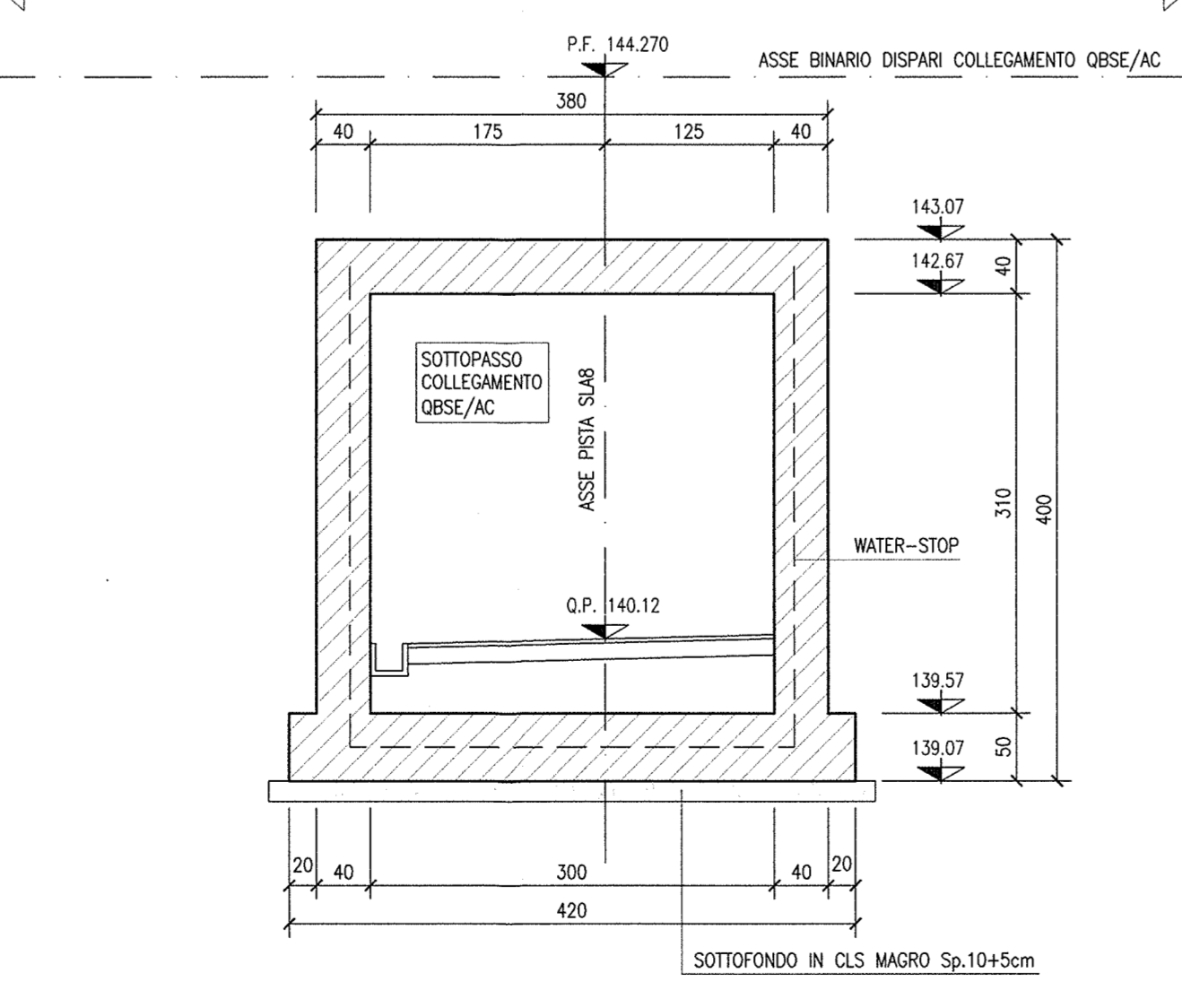
SEZIONE 11-11
SCALA 1:50



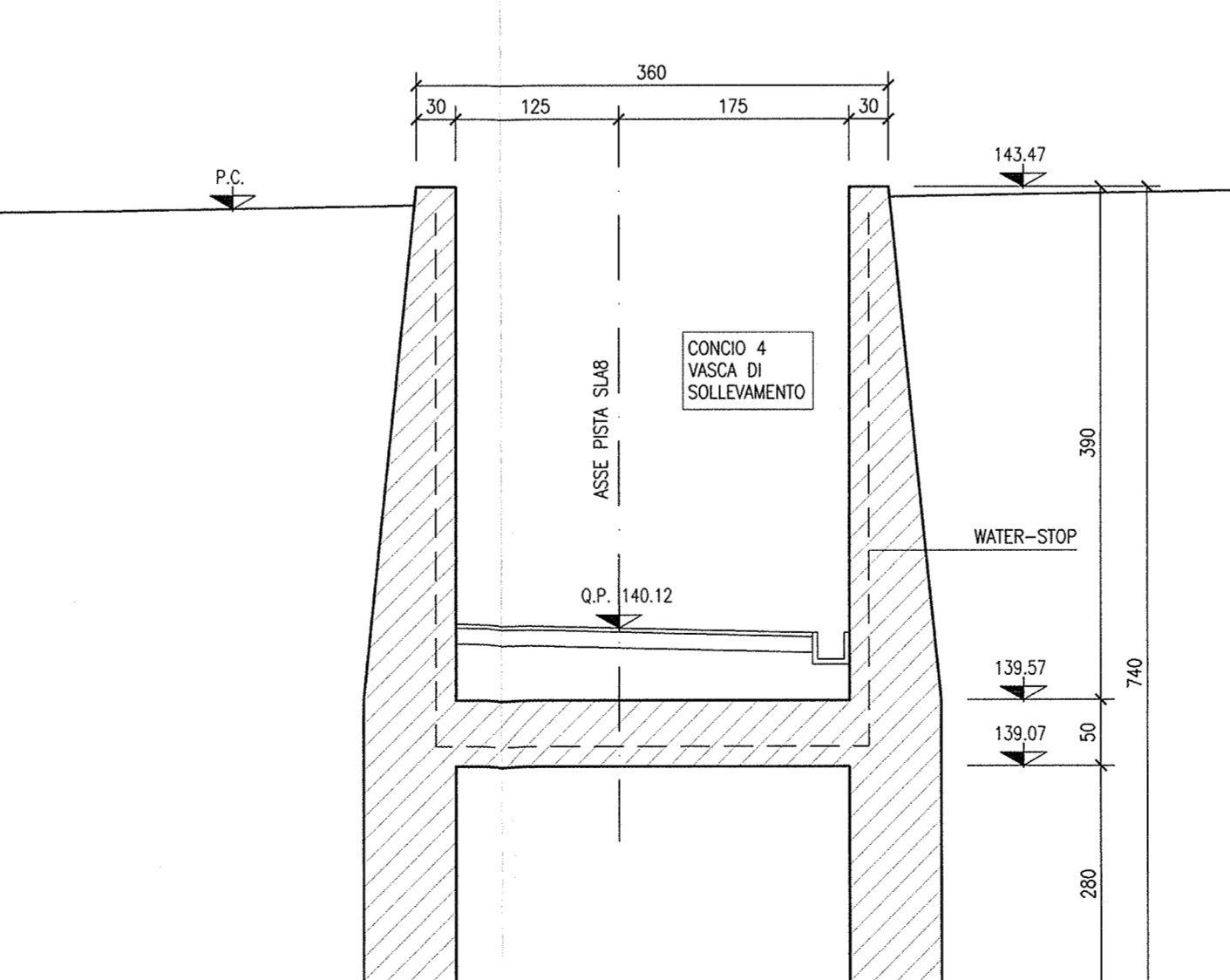
SEZIONE 3-3
SCALA 1:50



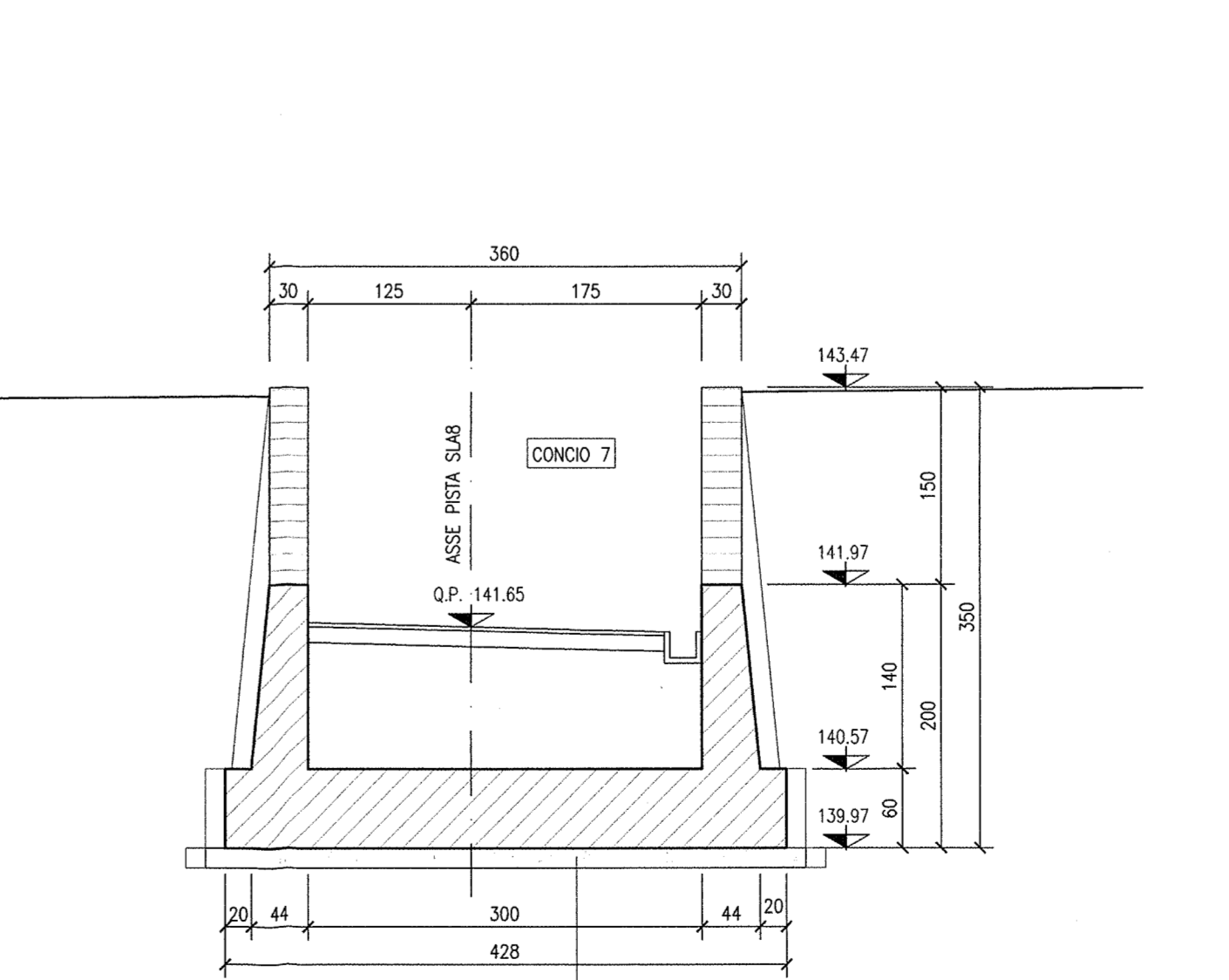
SEZIONE 6-6
SCALA 1:50



SEZIONE 9-9
SCALA 1:50



SEZIONE 12-12
SCALA 1:50



NOTE GENERALI

- TUTTE LE MISURE SONO ESPRESSE IN CENTIMETRI
- TUTTE LE QUOTE ALTIMETRICHE SONO ESPRESSE IN METRI s.l.m.
- TUTTI GLI ANGOLI SONO ESPRESSE IN GRADI DECIMALI
- TUTTE LE PROGRESSIVE SONO ESPRESSE IN CHILOMETRI
- TUTTE LE COORDINATE SONO ESPRESSE IN METRI
- LA QUOTA DELLA FALDA IDRICA DI PROGETTO È ASSUNTA PARI A 131.14 m
- PER I DETTAGLI RELATIVI ALLE IMPERMEABILIZZAZIONI DELLE SUPERFICIE CONTRO TERRA DI SCATOLARE E MURI A "U", SI APPLICANO RISPETTIVAMENTE I PARTICOLARI P1, P2, P5, RIPORTATI NELL'ELABORATO INOR11EE2BZSL0009002
- PER I DETTAGLI RELATIVI AI GIUNTI TRA SCATOLARE E CONCIO DI MURO A "U", SI APPLICANO I PARTICOLARI P12, P13, P14, RIPORTATI NELL'ELABORATO INOR11EE2BZSL0009002
- PER I DETTAGLI RELATIVI AI GIUNTI TRA CONCIO 3/SCATOLARE L.S. E TRA SCATOLARE L.S./SCATOLARE AV, SI APPLICA IL PARTICOLARE P15, RIPORTATO NELL'ELABORATO INOR11EE2BZSL0009002.

CARATTERISTICHE DEI MATERIALI

PER LE CARATTERISTICHE DEI MATERIALI FARE RIFERIMENTO ALL'ELABORATO INOR11EE24TSL0000001

COMMITTENTE:
RFI
18776 FERROVIARIA ITALIANA
GRUPPO FERROVIE DELLO STATO

ALTA SORVEGLIANZA:
ITALFERR
GRUPPO FERROVIE DELLO STATO

GENERAL CONTRACTOR:
Cepav due
Consorzio ENI per l'Alta Velocità

INFRASTRUTTURE FERROVIARIE STRATEGICHE DEFINITE DALLA LEGGE OBIETTIVO N. 443/01

LINEA A.V. I.A.C. TORINO - VENEZIA Tratta MILANO - VERONA
Lotto funzionale Brescia-Verona
PROGETTO ESECUTIVO

SLA8 - SOTTOPASSO CICLOPEDONALE PK 105+770.987
CARPENTERIA
SEZIONI TRASVERSALI

GENERAL CONTRACTOR: **Cepav due** (Consorzio)
DIRETTORE LAVORI: **Ing. T. X...**
SCALA: 1:50

COMMESSA	LOTTO	FASE	ENTE	TIPO DOC.	OPERA/DISCIPLINA	PROGR.	REV.
INOR	12	E	E2	BB	SLA8/00	004	A

PROGETTAZIONE

Rev.	Descrizione	Autore	Data	Verifica	Data
A	EMISSIONE	...	06/09/19	...	09/09/19
B					
C					