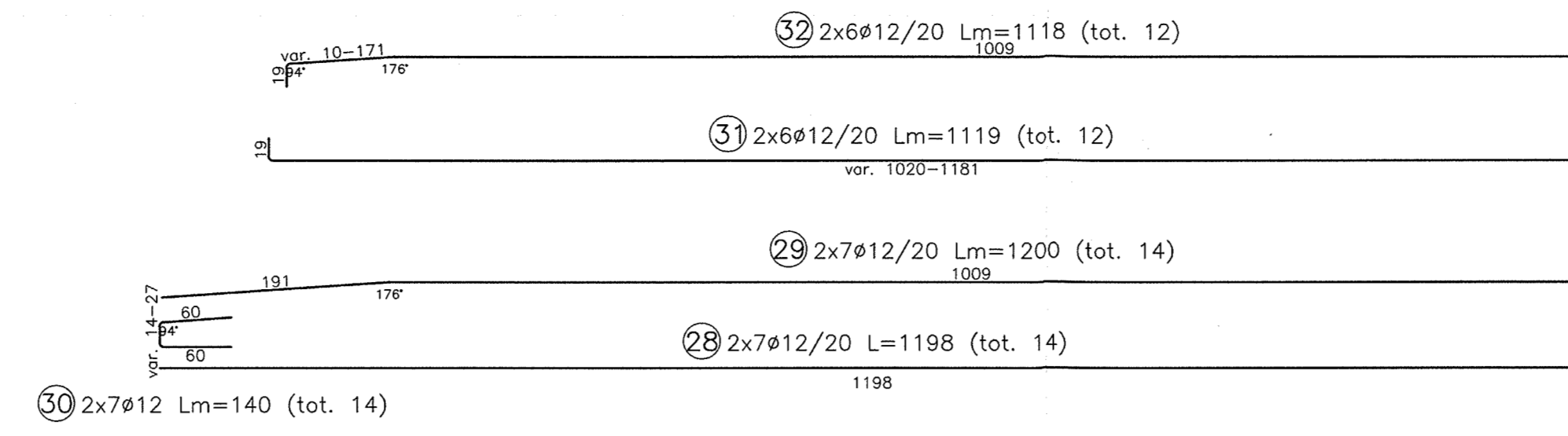
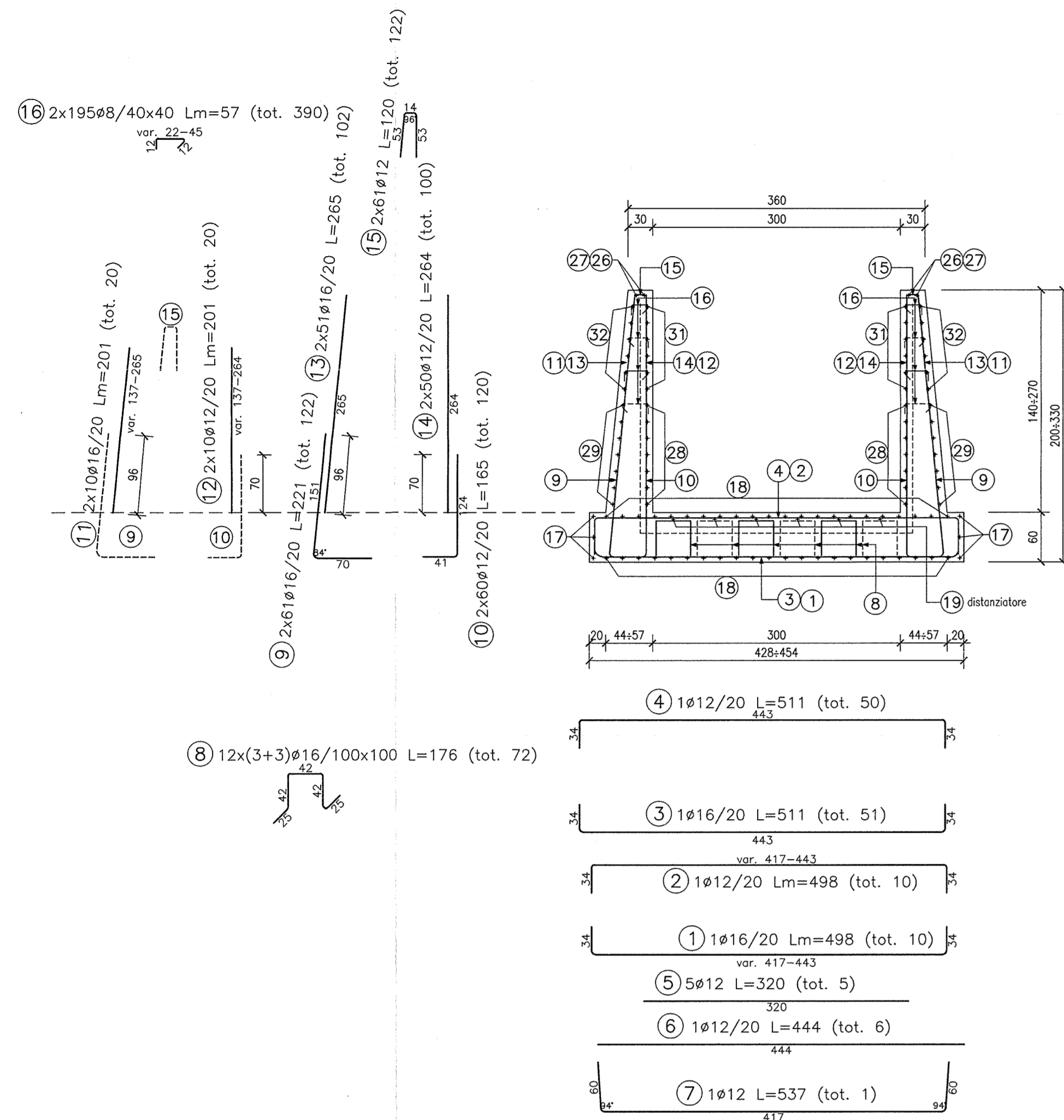


CONCIO 1

SEZIONE LONGITUDINALE  
scala 1:50



SEZIONE TRASVERSALE  
scala 1:50



PARTICOLARE WATER-STOP PARETE  
scala 1:50

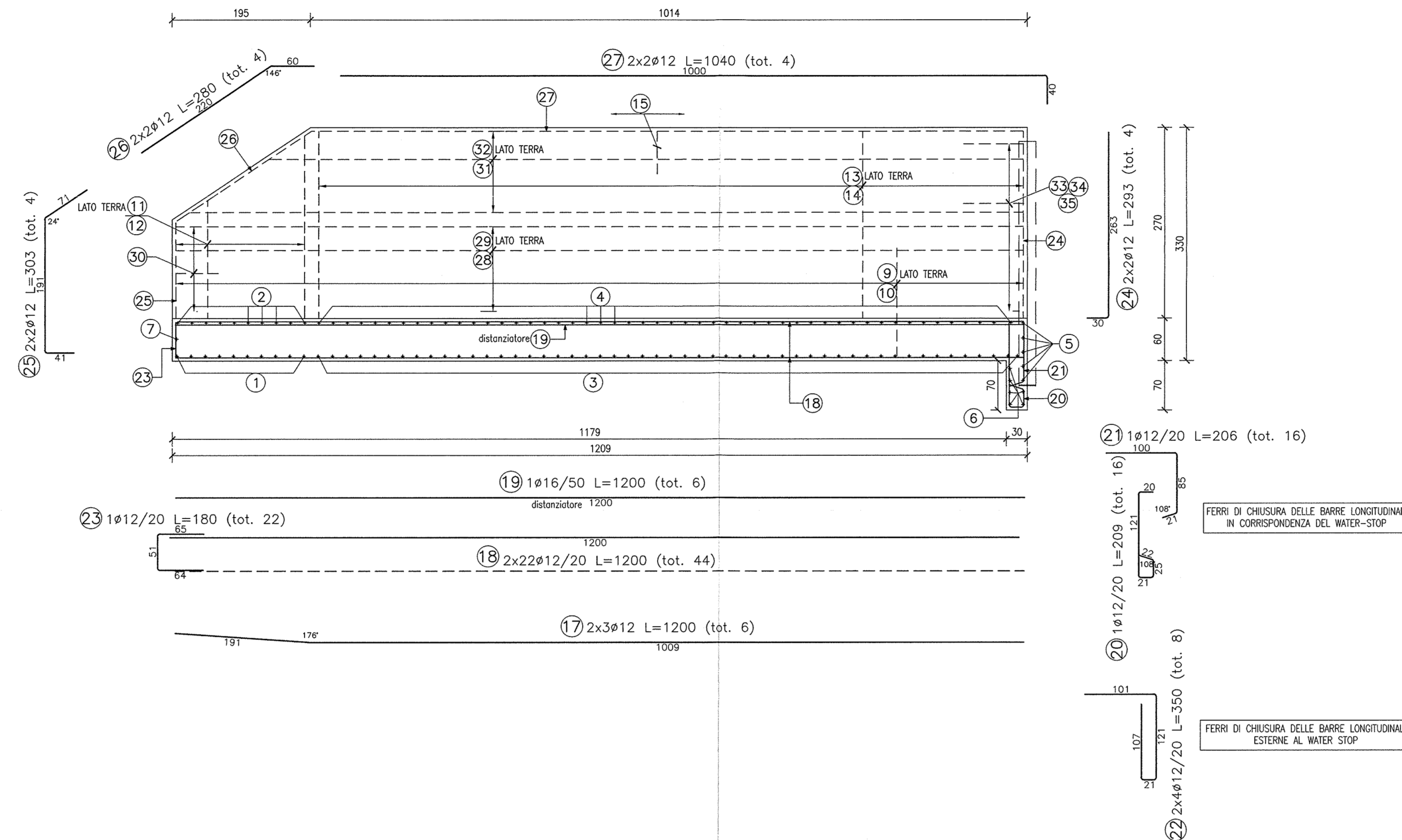
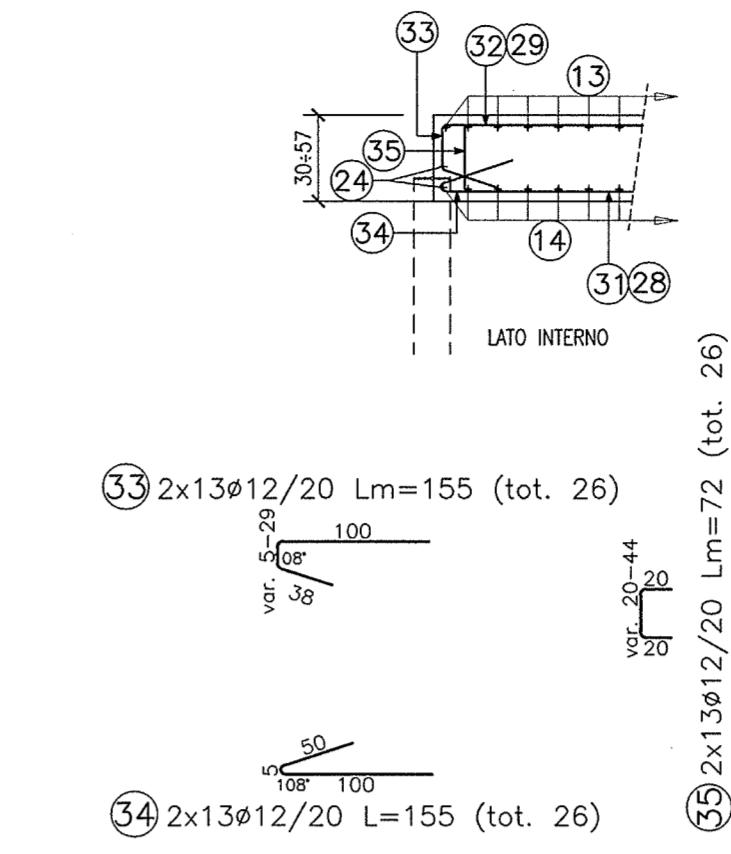
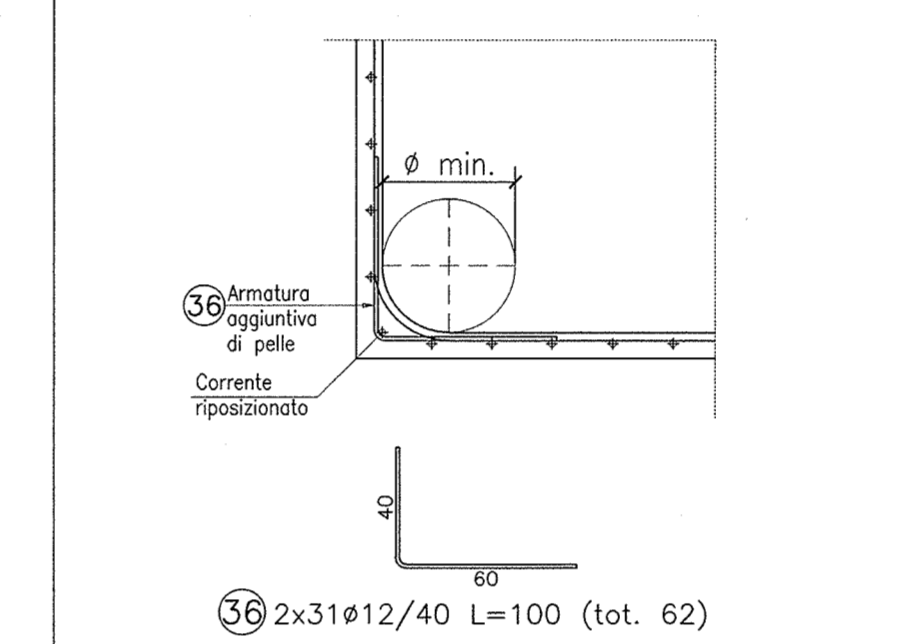


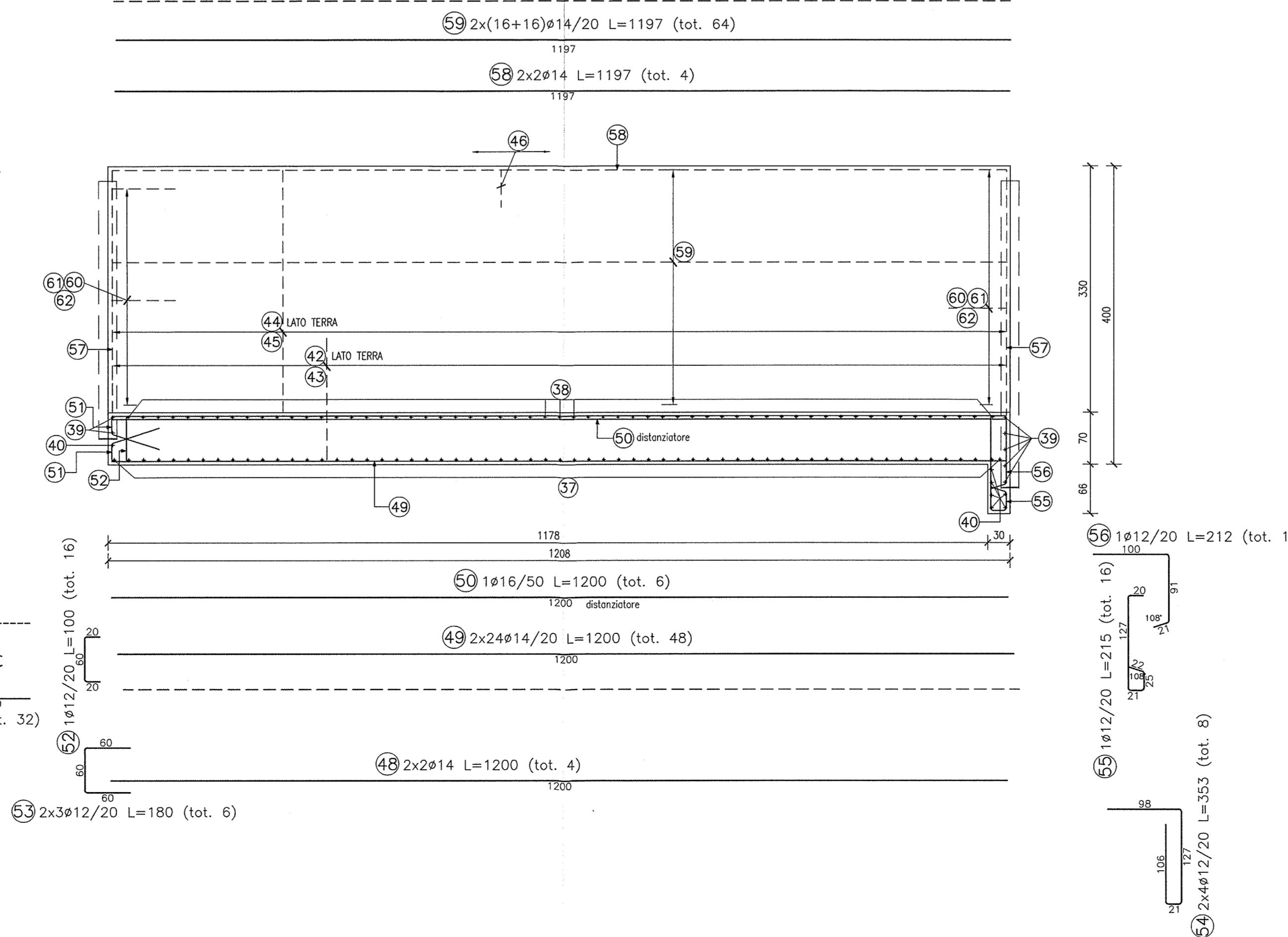
TABELLA DIAMETRI AMMISSIBILI DEI MANDRINI  
PER LE BARRE PIEGATE

POS. N°	DIAMETRO MINIMO DI PIEGATURA
1, 3	174
9	174

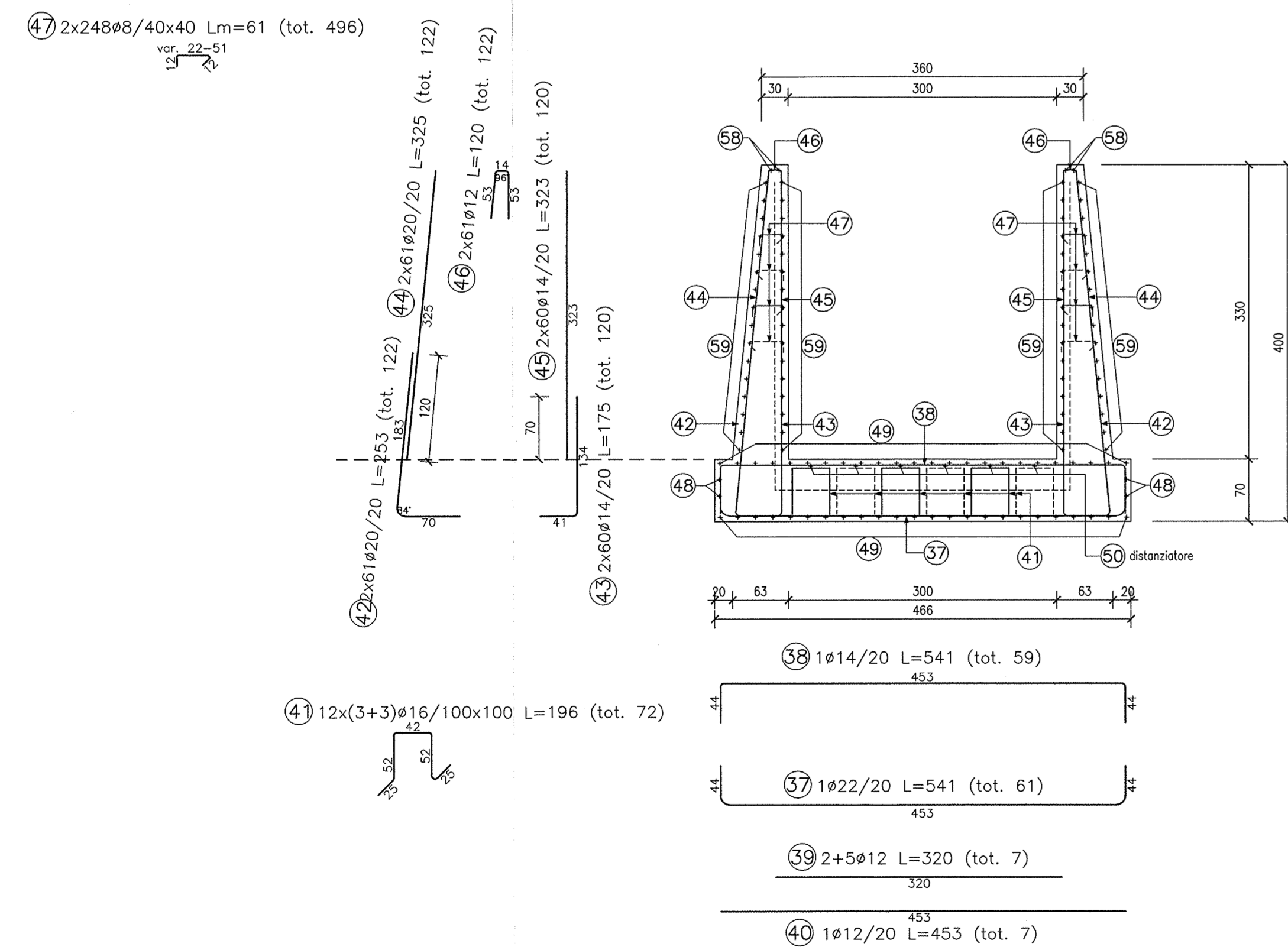


CONCIO 2

SEZIONE LONGITUDINALE  
scala 1:50



SEZIONE TRASVERSALE  
scala 1:50



PARTICOLARE WATER-STOP PARETE  
scala 1:50

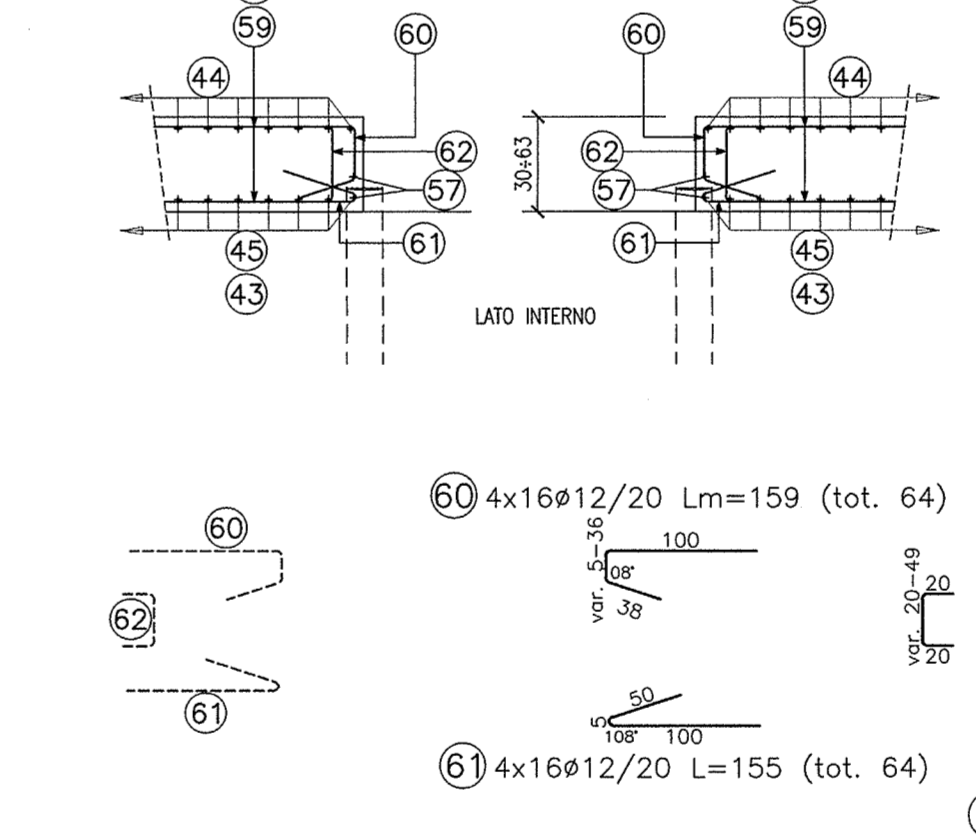
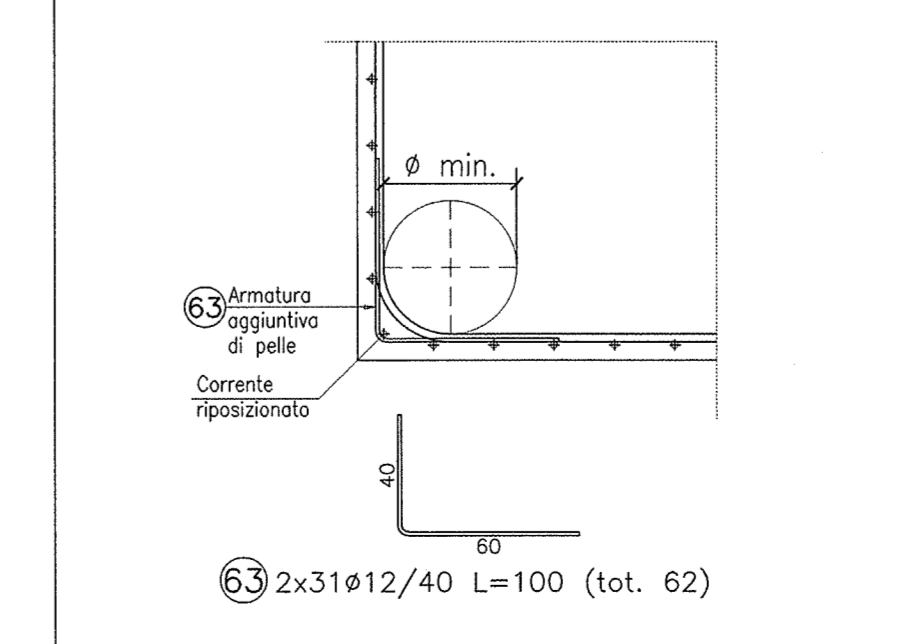


TABELLA DIAMETRI AMMISSIBILI DEI MANDRINI  
PER LE BARRE PIEGATE

POS. N°	DIAMETRO MINIMO DI PIEGATURA
7	194
42	184



DISEGNI DI RIFERIMENTO

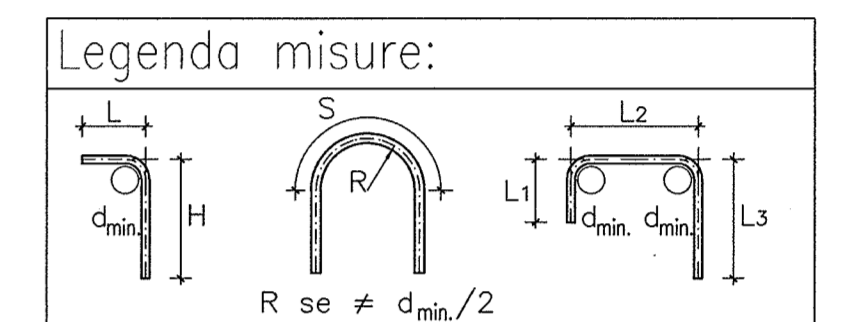
DESCRIZIONE	CODICE
- SLAB - RELAZIONE TECNICA GENERALE	INOR12E228SLA00001
- SLAB - RELAZIONE GEOMETRICA	INOR12E228SLA00001
- SLAB - PIANIMETRIA DI PROGETTO E TRACCIAMENTO	INOR12E228SLA00001
- SLAB - PROFILO LONGITUDINALE	INOR12E228SLA00001
- SLAB - SEZIONI 2D	INOR12E228SLA00001
- SLAB - CARPENTERIA - PAVIMENTO E SEZIONE LONGITUDINALE - TAG. 1	INOR12E228SLA00001
- SLAB - CARPENTERIA - PAVIMENTO E SEZIONE LONGITUDINALE - TAG. 2	INOR12E228SLA00001
- SLAB - CARPENTERIA - PAVIMENTO E SEZIONE LONGITUDINALE - TAG. 3	INOR12E228SLA00001
- SLAB - CARPENTERIA - SEZIONE TRASVERSALE	INOR12E228SLA00001
- SLAB - CARPENTERIA - PARTICOLARE QUANTI	INOR12E228SLA00001
- SLAB - ARMATURA - MURI AD "U" - CONCIO 3-5	INOR12E228SLA00001
- SLAB - ARMATURA - MURI AD "U" - CONCIO 6-7	INOR12E228SLA00001
- SLAB - RELAZIONE DI CALCOLO MURI AD "U"	INOR12E228SLA00001

NOTE GENERALI

- TUTTE LE MISURE SONO ESPRESSE IN CENTIMETRI
- TUTTI GLI ANGOLI SONO ESPRESSE IN GRADI DECIMALI
- DOVE NON SPECIFICATO, SI PRESCRIVONO I SEGUENTI DIAMETRI MINIMI DI PIEGATURA:

Ø BARRA	DIAMETRO MINIMO DI PIEGATURA
>16mm	7Ø
≤16mm	4Ø

- LE DIMENSIONI INDICATE PER LA SAGOMA DELLE ARMATURE SONO RIFERITE ALL'ASSE BARRA
- LE MISURE DEI SINGOLI TRATTI DI BARRA VANNO INTESE SECONDO LA SEGUENTE TABELLA:



CARATTERISTICHE DEI MATERIALI

- PER LE CARATTERISTICHE DEI MATERIALI FARE RIFERIMENTO ALL'ELABORATO INOR11EE24TSL000001

COMMITTENTE: **RFI** RETE FERROVIARIA ITALIANA GRUPPO FERROVIE DELLO STATO

ALTA SOVRIGLIANZA: **ITALFERR** GRUPPO FERROVIE DELLO STATO

GENERAL CONTRACTOR: **Cepav due** Consorzio ENI per l'Alta Velocità

INFRASTRUTTURE FERROVIARIE STRATEGICHE DEFINITE DALLA LEGGE OBIETTIVO N. 443/01  
LINEA A.V. I.A.C. TORINO - VENEZIA Tratta MILANO - VERONA  
Lotto funzionale Brescia-Verona  
PROGETTO ESECUTIVO  
SLA8 - SOTTOPASSO CICLOPEDONALE PK 105+770,987  
ARMATURA  
MURI AD "U" - CONCIO 1-2

GENERAL CONTRACTOR: **Cepav due** Consorzio ENI per l'Alta Velocità  
DIRETTORE LAVORI: **Il Direttore del Consorzio (Ing. T. ...)**  
SCALA: 1:50

COMMESSA LOTTO FASE ENTE TIPO DOC. OPERA/DISCIPLINA PROG. REV.  
**INOR 12 E E2 BB SLA8CO 001 A**

PROGETTAZIONE  
Rev. Descrizione Data Verifica  
A EMISSIONE 09/09/19 Auto  
B  
C