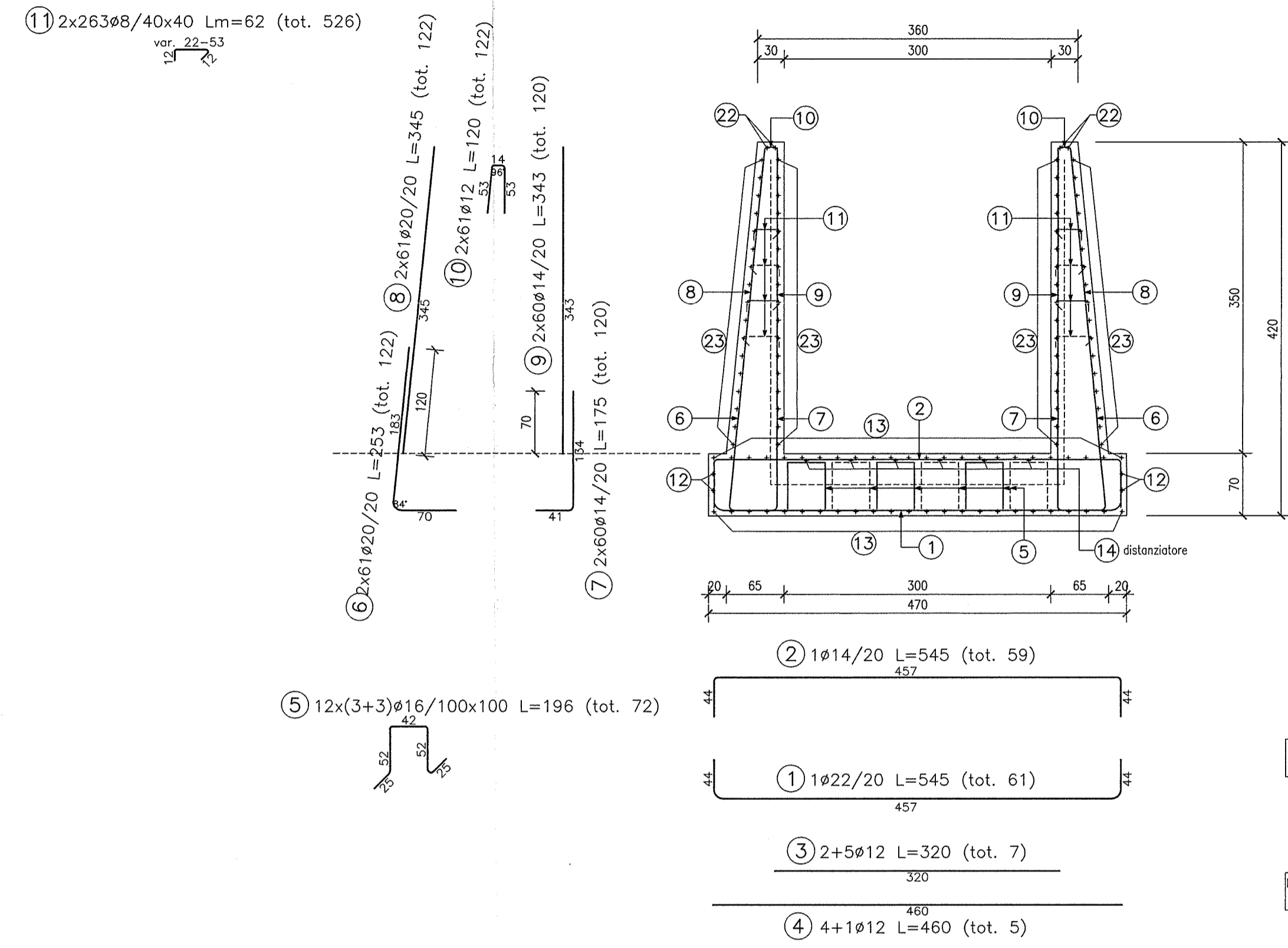
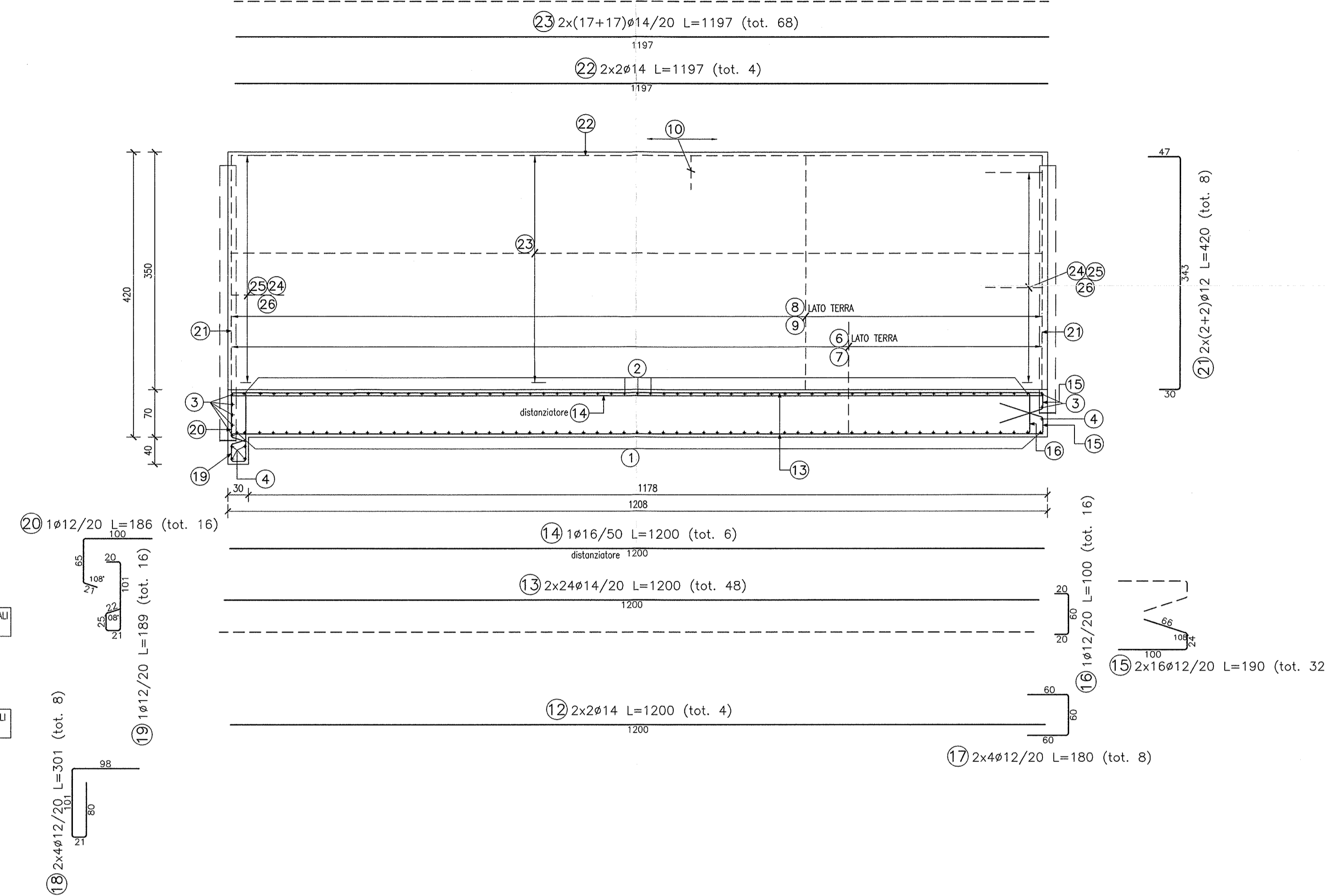


CONCIO 6

SEZIONE TRASVERSALE  
scala 1:50



SEZIONE LONGITUDINALE  
scala 1:50



PARTICOLARE WATER-STOP PARETE  
scala 1:50

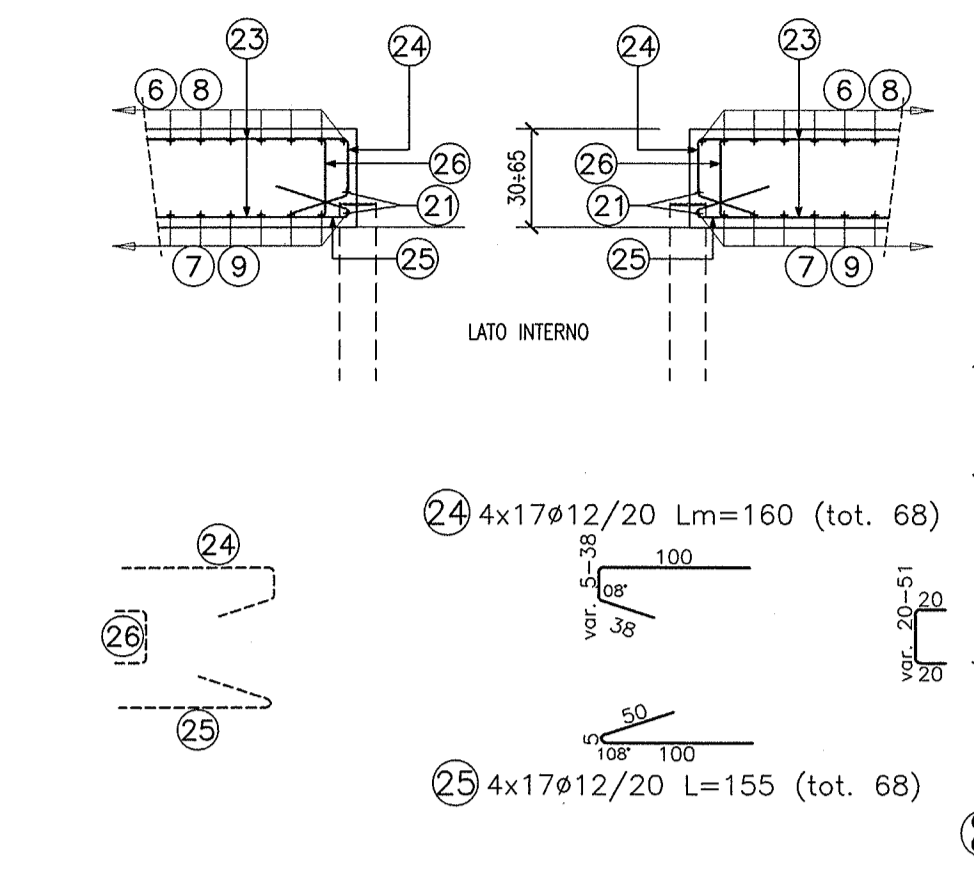
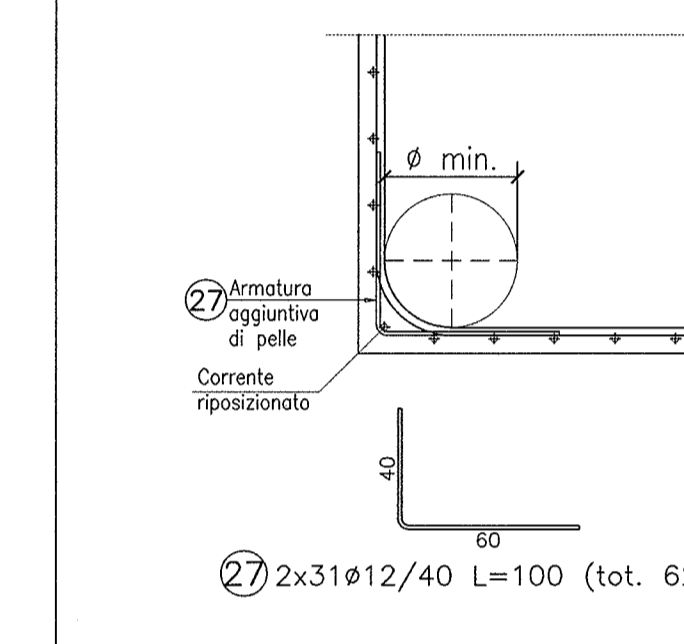


TABELLA DIAMETRI AMMISSIBILI DEI MANDRINI  
PER LE BARRE PIEGATE

POS. N°	DIAMETRO MINIMO DI PIEGATURA
1	19e
5	18e



DISEGNI DI RIFERIMENTO

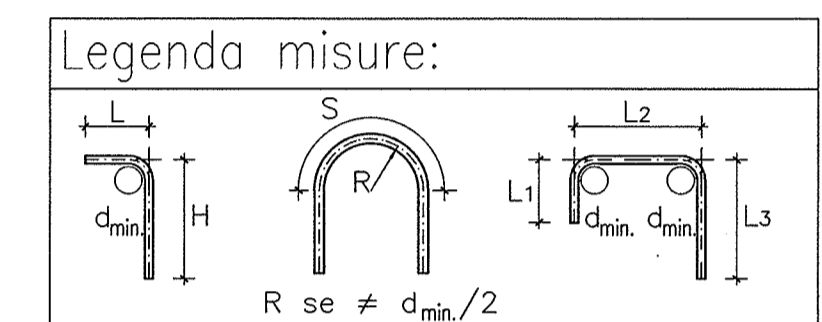
DESCRIZIONE	CODICE
- SLAB - RELAZIONE TECNICA GENERALE	INOR11EE24SL000001
- SLAB - RELAZIONE GEOMETRICA	INOR11EE24SL000001
- SLAB - PIANIMETRIA DI PROGETTO E TRACCIAMENTO	INOR11EE24SL000001
- SLAB - PROFILO LONGITUDINALE	INOR11EE24SL000001
- SLAB - SEZIONE 190	INOR11EE24SL000001
- SLAB - CARPENTERIA - PAVIMENTO E SEZIONE LONGITUDINALE - TAG. 1	INOR11EE24SL000001
- SLAB - CARPENTERIA - PAVIMENTO E SEZIONE LONGITUDINALE - TAG. 2	INOR11EE24SL000001
- SLAB - CARPENTERIA - PAVIMENTO E SEZIONE LONGITUDINALE - TAG. 3	INOR11EE24SL000001
- SLAB - CARPENTERIA - SEZIONE TRASVERSALE	INOR11EE24SL000001
- SLAB - CARPENTERIA - PARTICOLARE CANTI	INOR11EE24SL000001
- SLAB - ARMATURA - MURI AD "U" - CONCIO 1-2	INOR11EE24SL000001
- SLAB - ARMATURA - MURI AD "U" - CONCIO 3-5	INOR11EE24SL000001
- SLAB - RELAZIONE DI CALCOLO MURI AD "U"	INOR11EE24SL000001

NOTE GENERALI

- TUTTE LE MISURE SONO ESPRESSE IN CENTIMETRI  
- TUTTI GLI ANGOLI SONO ESPRESSE IN GRADI DECIMALI  
- DOVE NON SPECIFICATO, SI PRESCRIVONO I SEGUENTI DIAMETRI MINIMI DI PIEGATURA:

Ø BARRA	DIAMETRO MINIMO DI PIEGATURA
>16mm	7Ø
≤16mm	4Ø

LE DIMENSIONI INDICATE PER LA SAGOMA DELLE ARMATURE SONO RIFERITE ALL'ASSE BARRA  
LE MISURE DEI SINGOLI TRATTI DI BARRA VANNO INTESE SECONDO LA SEGUENTE TABELLA:

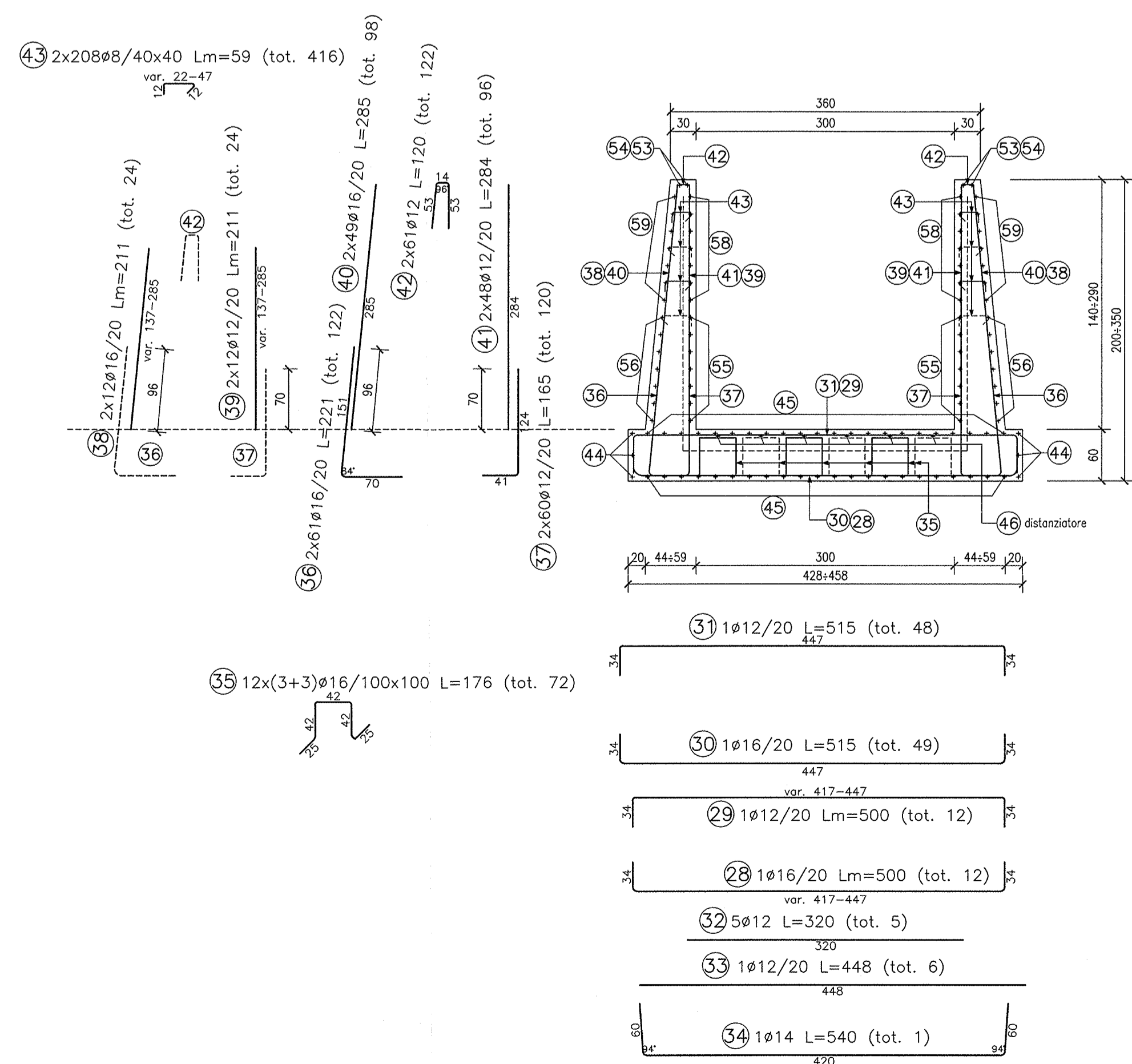


CARATTERISTICHE DEI MATERIALI

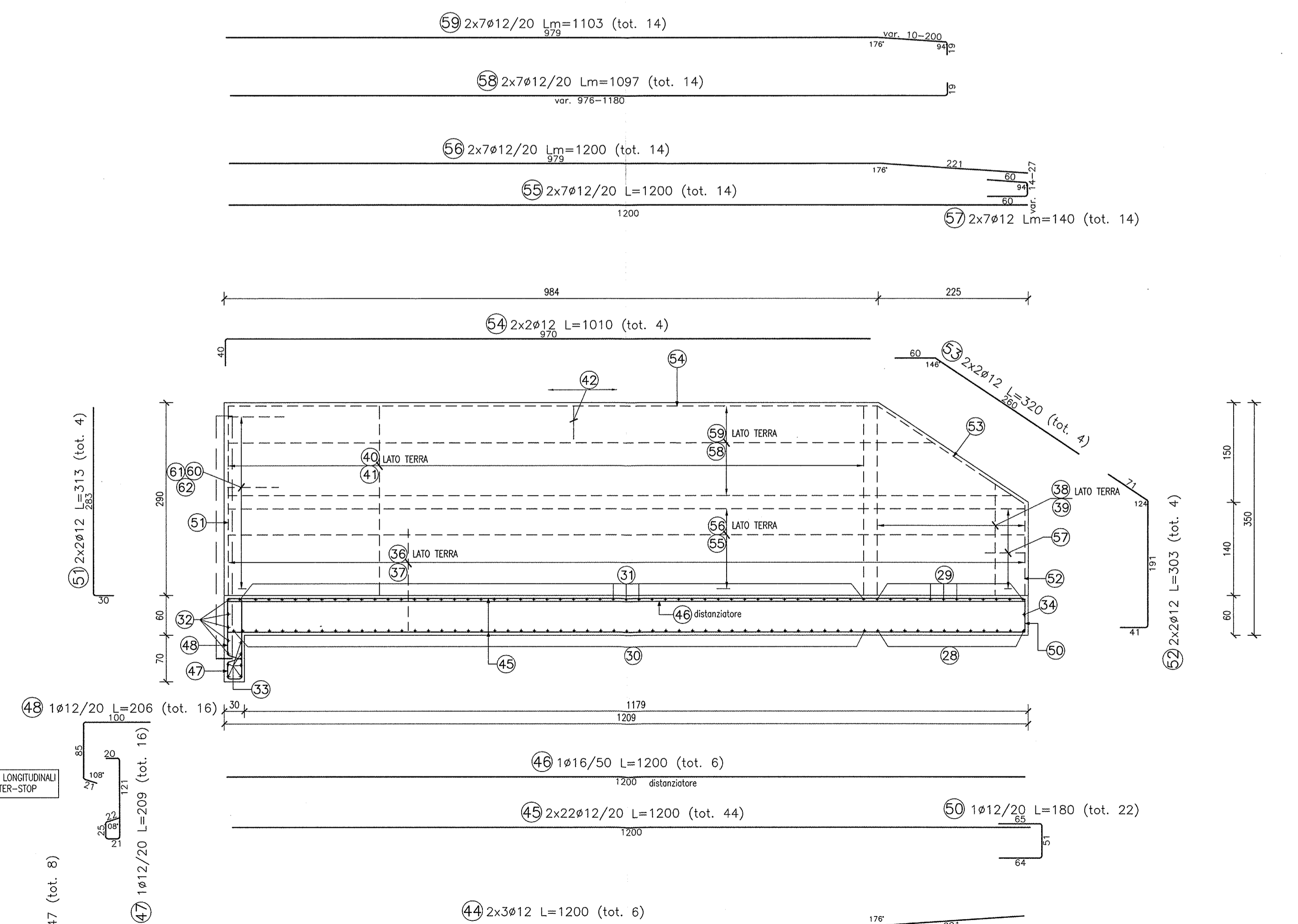
- PER LE CARATTERISTICHE DEI MATERIALI FARE RIFERIMENTO ALL'ELABORATO INOR11EE24SL000001

CONCIO 7

SEZIONE TRASVERSALE  
scala 1:50



SEZIONE LONGITUDINALE  
scala 1:50



PARTICOLARE WATER-STOP PARETE  
scala 1:50

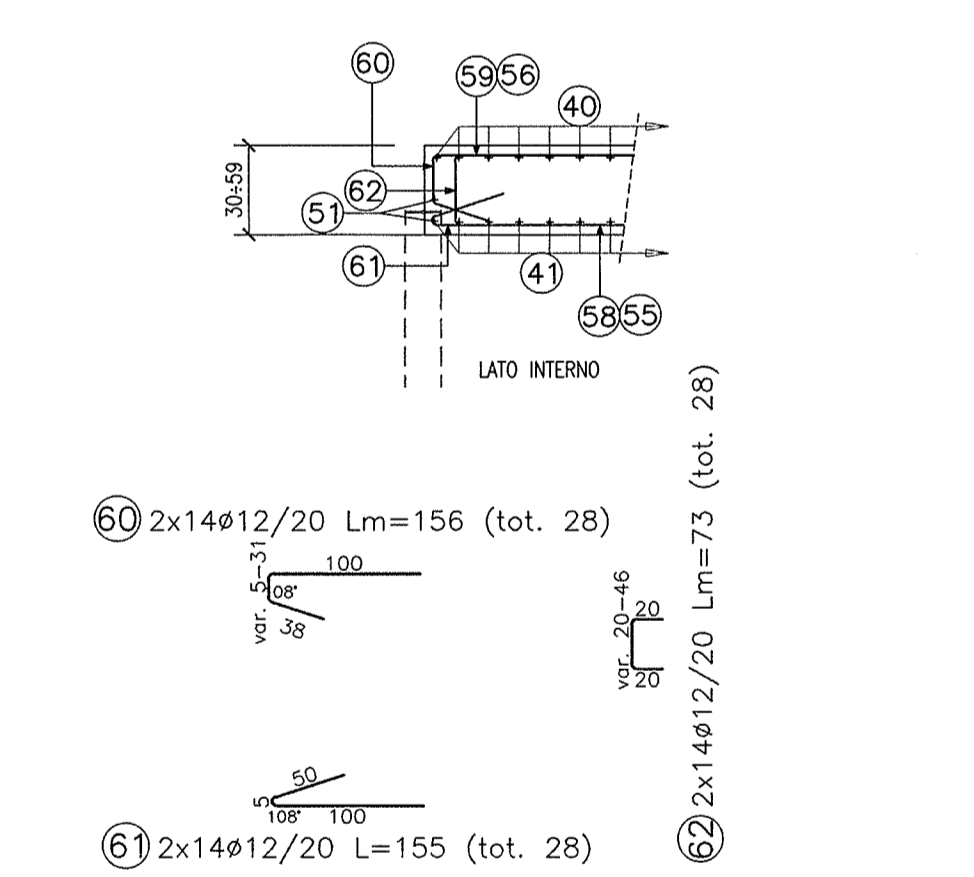
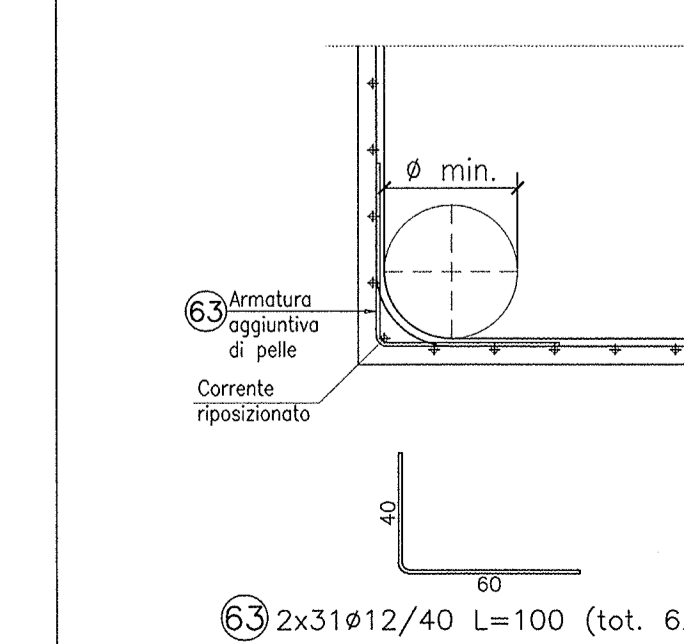


TABELLA DIAMETRI AMMISSIBILI DEI MANDRINI  
PER LE BARRE PIEGATE

POS. N°	DIAMETRO MINIMO DI PIEGATURA
28	17e
30	17e
36	17e



COMMITTENTE: **RFI** RETE FERROVIARIA ITALIANA GRUPPO FERROVIE DELLO STATO

ALTA SOREGLIANZA: **ITALFERR** GRUPPO FERROVIE DELLO STATO

GENERAL CONTRACTOR: **Cepav due** Consorzio ENI per l'Alta Velocità

INFRASTRUTTURE FERROVIARIE STRATEGICHE DEFINITE DALLA LEGGE OBIETTIVO N. 443/01  
LINEA A.V. I.A.C. TORINO - VENEZIA Tratta MILANO - VERONA  
Lotto funzionale Brescia-Verona  
PROGETTO ESECUTIVO  
SLA8 - SOTTOPASSO CICLOPEDONALE PK 105+770,987  
ARMATURA  
MURI AD "U" - CONCIO 6-7

GENERAL CONTRACTOR: **Cepav due** Consorzio ENI per l'Alta Velocità  
DIRETTORE LAVORI: **Cepav due**  
Dato: 29 MAG 2020

COMMESSA LOTTO FASE ENTE TIPO DOC. OPERA/DISCIPLINA PROGR. REV.  
**INOR 12 E E2 BB SLA8C0 003 A**

PROGETTAZIONE: **INOR**  
Stampato dal Servizio di Progettazione **ITALFERR S.p.A.**  
File: INOR11EE24SLA8C0003A\_10.dwg