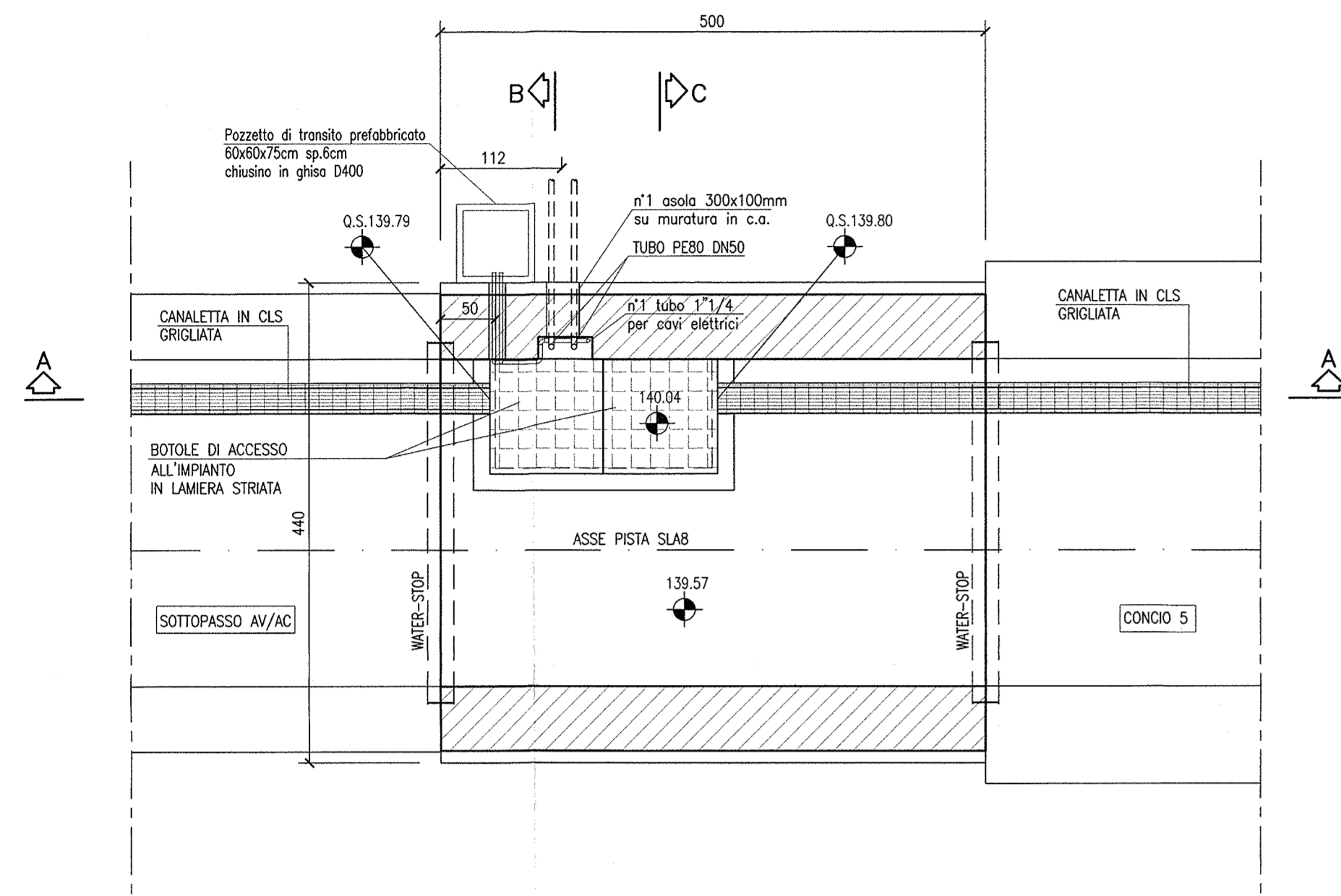
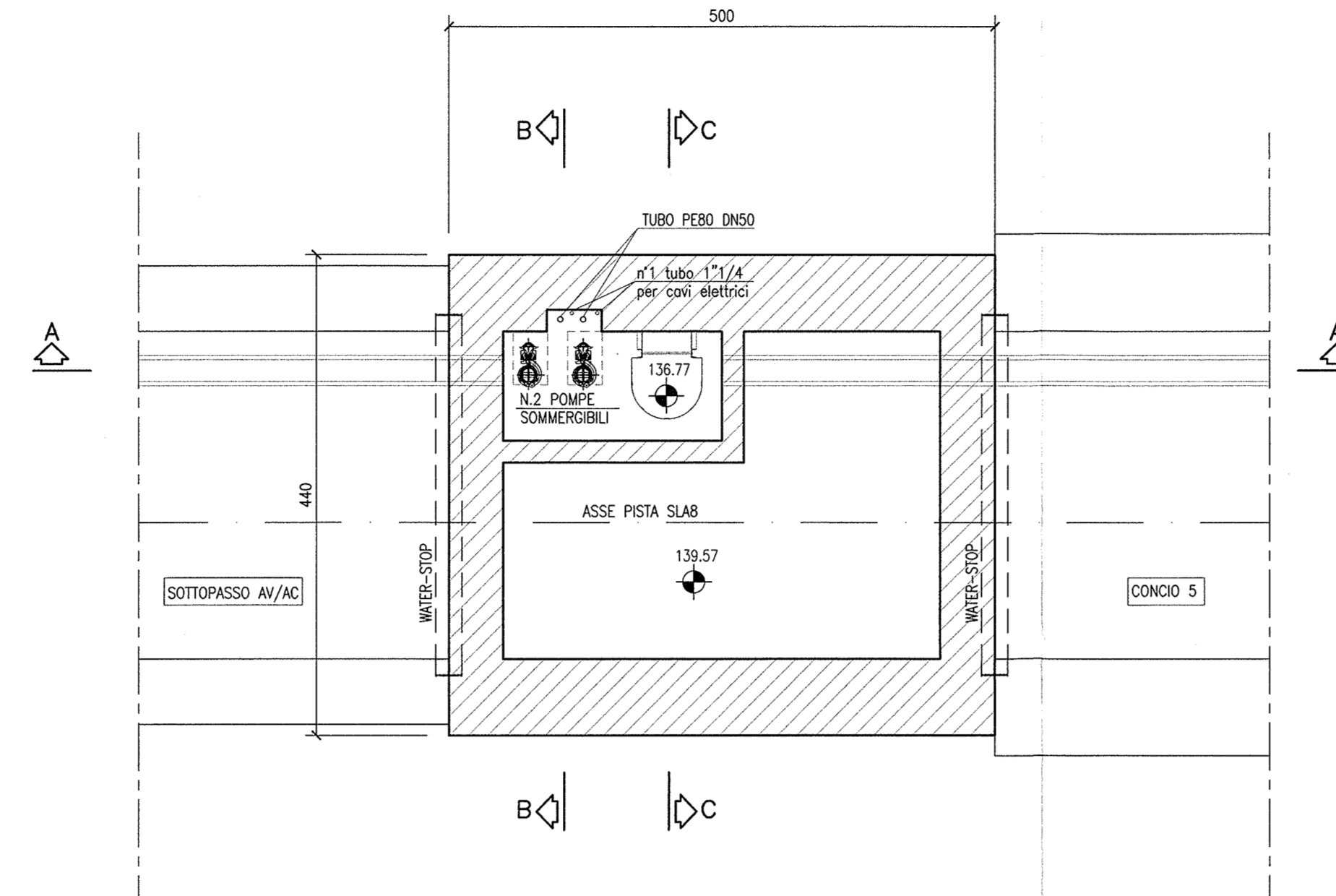


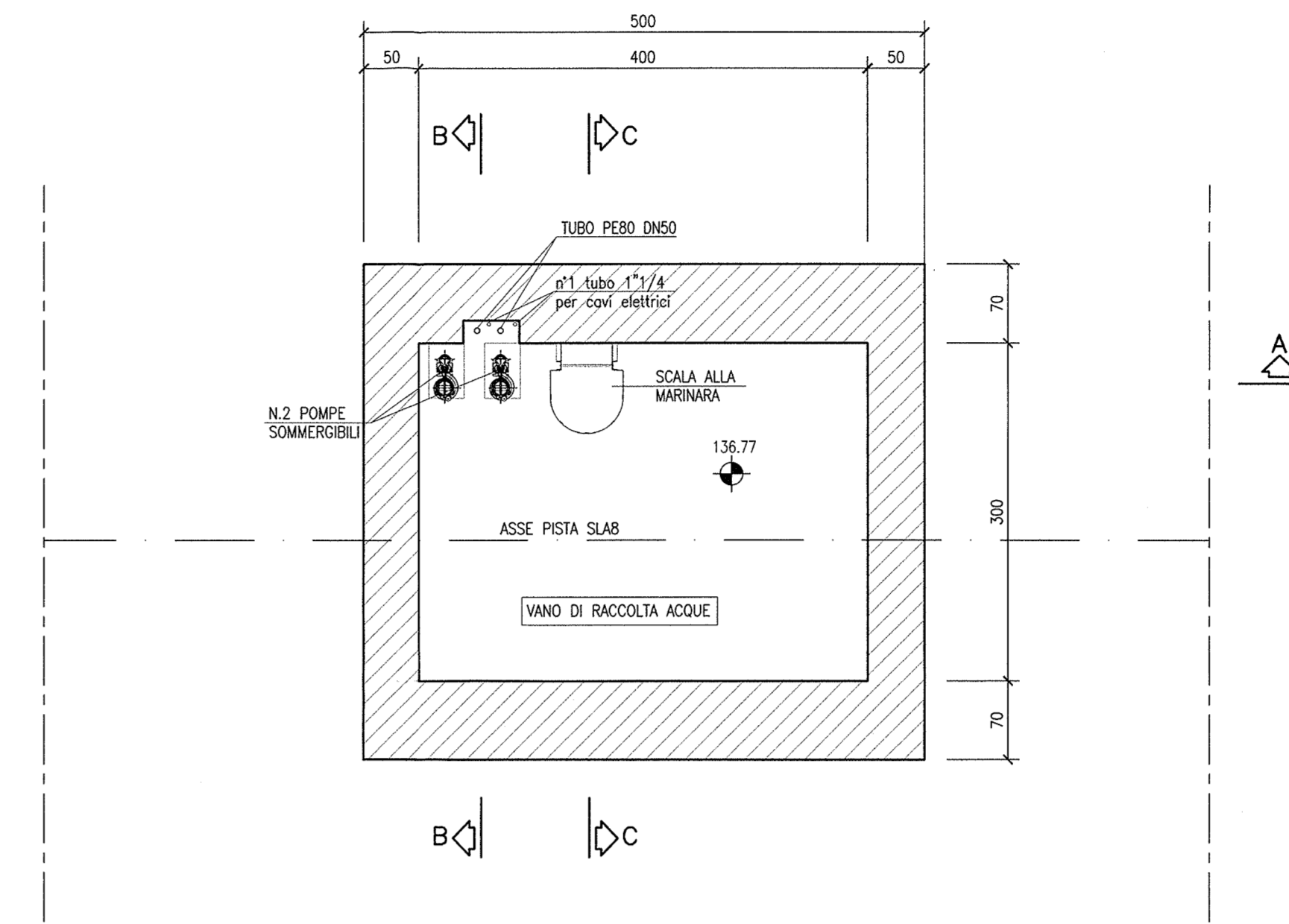
PIANTA COPERTURA
SCALA 1:50



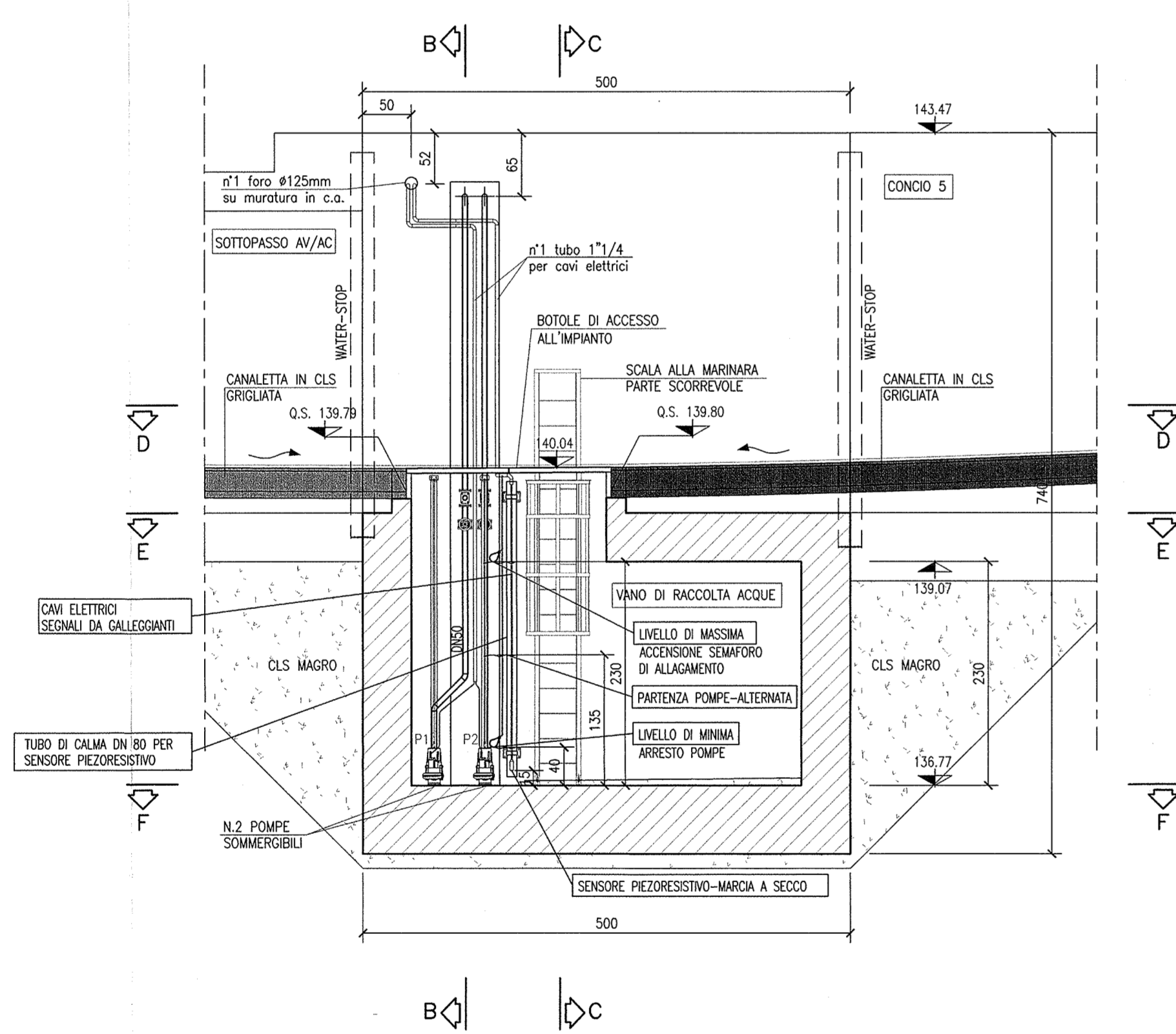
PIANTA
SCALA 1:50



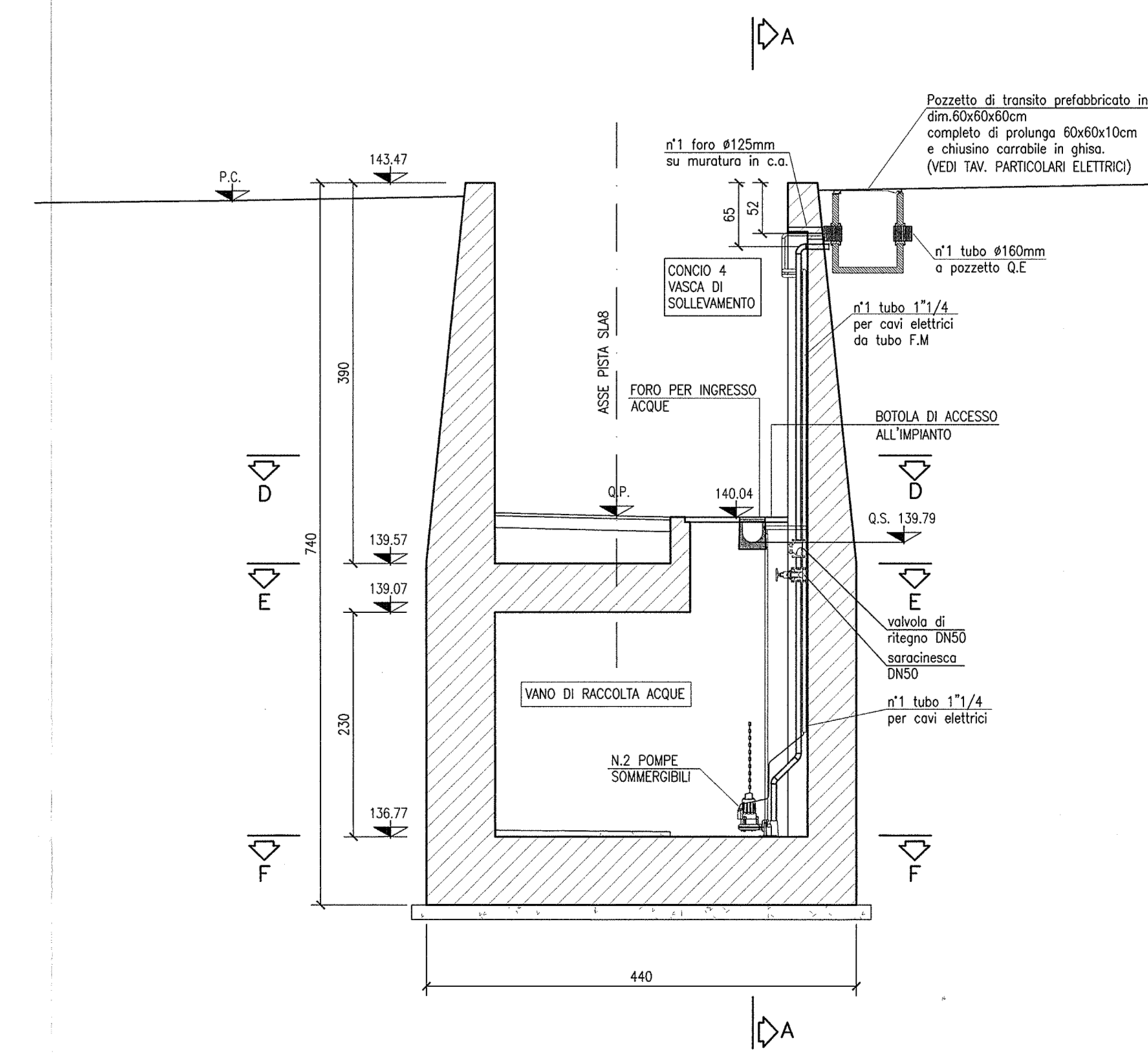
PIANTA
SCALA 1:50



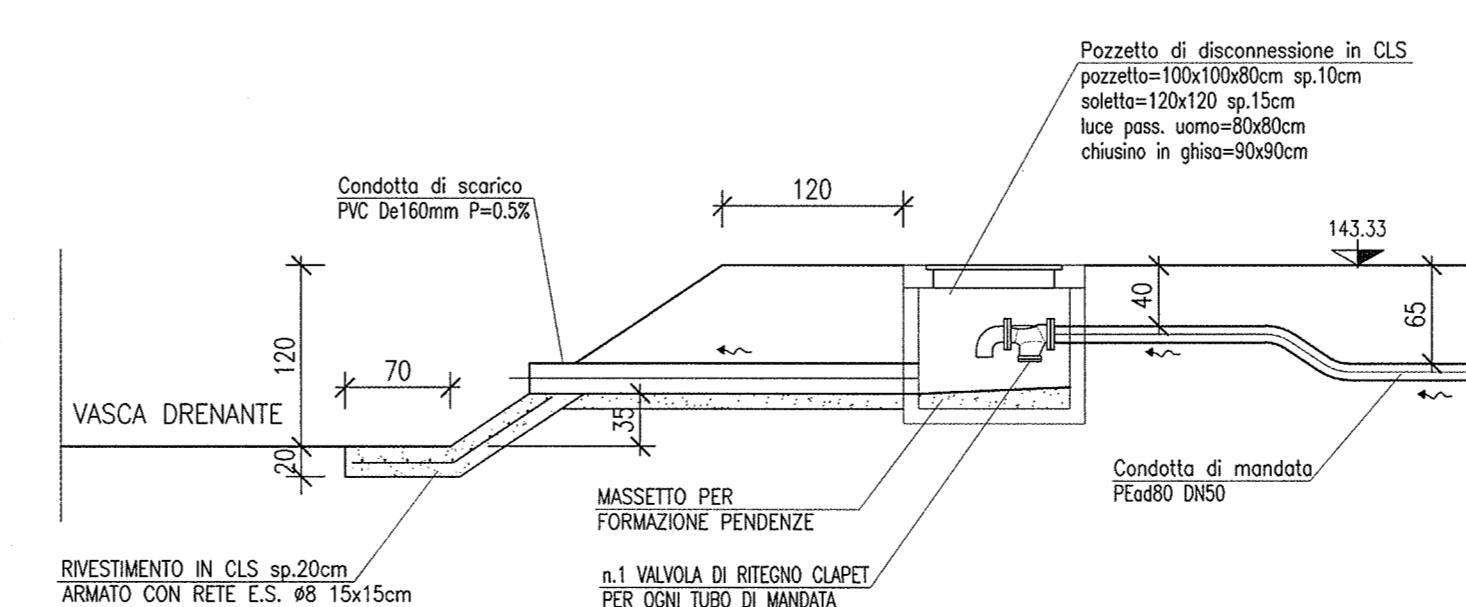
SEZIONE A-A
SCALA 1:50



SEZIONE C-C
SCALA 1:50



PARTICOLARE RECAPITO ACQUE METEORICHE
SCALA 1:50



DISEGNI DI RIFERIMENTO

DESCRIZIONE	CODICE
- SLAB - PLANIMETRIA DI PROGETTO E TRACCIAMENTO	INOR12E22P95LARB0001
- SLAB - PROFILO LONGITUDINALE	INOR12E22P95LARB0001
- SLAB - PLANIMETRIA DI DIMENSIONI ACQUE DI PIATTAFORMA	INOR12E22P95LARB0001
- SLAB - PLANIMETRIA DELLA SODALITICA	INOR12E22P95LARB0001
- SLAB - SEZIONE TPO	INOR12E22P95LARB0001
- SLAB - SEZIONE TRASVERSALE PISTA CICLOPEDONALE - Tav. 1	INOR12E22P95LARB0001
- SLAB - SEZIONE TRASVERSALE PISTA CICLOPEDONALE - Tav. 2	INOR12E22P95LARB0001
- SLAB - SEZIONE TRASVERSALE PISTA CICLOPEDONALE - Tav. 3	INOR12E22P95LARB0001
- SLAB - CARPENTERIA - PAVI E SEZIONE LONGITUDINALE - Tav. 1	INOR12E22P95LARB0001
- SLAB - CARPENTERIA - PAVI E SEZIONE LONGITUDINALE - Tav. 2	INOR12E22P95LARB0001
- SLAB - CARPENTERIA - PAVI E SEZIONE LONGITUDINALE - Tav. 3	INOR12E22P95LARB0001
- SLAB - CARPENTERIA - VASA DI RACCOLTA E SOLLEVAMENTO ACQUE	INOR12E22P95LARB0001
- SLAB - CARPENTERIA - SEZIONE TRASVERSALE	INOR12E22P95LARB0001
- SLAB - CARPENTERIA - VASA DI RACCOLTA E SOLLEVAMENTO ACQUE	INOR12E22P95LARB0001
- SLAB - CARPENTERIA - MONOLITE A SPINA SOTTO LINEA STORCA	INOR12E22P95LARB0001
- SLAB - PAVI PAVI E IMPANTI	INOR12E22P95LARB0001
- SLAB - RELAZIONE DIMENSIONAMENTO ILLUMINAMENTO	INOR12E22P95LARB0001
- SLAB - RELAZIONE DIMENSIONAMENTO DELLE LINEE E DELLE APPARECCHIATURE ELETTRICHE	INOR12E22P95LARB0001
- SLAB - SCHEMI UNITARE QUADRO GENERALE UTILE	INOR12E22P95LARB0001
- SLAB - SCHEMI UNITARE QUADRO COMANDO GRUPPO POMPE	INOR12E22P95LARB0001
- SLAB - SCHEMI UNITARE QUADRO ILLUMINAZIONE	INOR12E22P95LARB0001

LEGENDA

- VALVOLA DI RITENUTO A SFERA, CORPO IN GHISA, SFERA IN ALLUMINIO RIVESTITA IN GOMMA E GUARNIZIONE IN GOMMA NATURALE. SPURTELLO D'ESPEZIONE PER INTERVENTI E MANUTENZIONI.
- SARACINESCA CON CORPO, CLUNO, CAPPELLO, PREMISTOPPA E VOLANTINO IN GHISA, ANELLI DI TENUTA E NEL CORPO INTERNO IN BRONZO.
- SENSORE DI LIVELLO PIEZORESISTIVO A PRESSIONE IDROSTATICA
- CENTRALINA DI MONITORAGGIO E PROTEZIONE POMPE ALL'INTERNO DEL QUADRO POMPE IMPOSTAZIONE SULLE SOGLIE DI LIVELLO, ALLARME E AVVO-ARRESTO DELLE POMPE.
- POMPA SOMMERGIBILE PER SOLLEVAMENTO ACQUE DA SOTTOPASSO. Q=1.8l/s H=7m Pot.Nominale=0.75kw, installazione P
- TUBAZIONE DI MANDATA INTERNO VASCA - PE PE100 DN60mm
- REGOLATORE DI LIVELLO A TRIPLO CAMERA STAGNA IN POLIPROPILENE. FUNZIONAMENTO DI EMERGENZA LIVELLO DI MIN-MAX NEL CASO DI GUASTO DEL SENSORE PIEZORESISTIVO.

COMMITTENTE:

ALTA SORVEGLIANZA:

GENERAL CONTRACTOR:

Cepav due

Consorzio ENI per l'Alta Velocità

INFRASTRUTTURE FERROVIARIE STRATEGICHE DEFINITE DALLA LEGGE OBIETTIVO N. 443/01

LINEA A.V. I.A.C. TORINO - VENEZIA Tratta MILANO - VERONA
Lotto funzionale Brescia-Verona
PROGETTO ESECUTIVO

SLA8 - SOTTOPASSO CICLOPEDONALE PK 105+770,987
PARTICOLARI IMPIANTO DI SOLLEVAMENTO ACQUE

GENERAL CONTRACTOR: **Cepav due**
Consorzio **Cepav due**
Il Direttore del Consorzio (Ing. T. Tommasi)

DIRETTORE LAVORI:

SCALA: 1:50

Data: 29 MAG 2020

COMMESSA	LOTTO	FASE	ENTE	TIPO DOC.	OPERA/DISCIPLINA	PROGR.	REV.
INOR	12	E	E2	BB	SLA8C9	001	A

PROGETTAZIONE

Rev.	Descrizione	Autore	Data	Valutazione
A	EMISSIONE	Maggiolino	09/09/19	Aut. C
B				
C				

Stampa: