

DISEGNI DI RIFERIMENTO

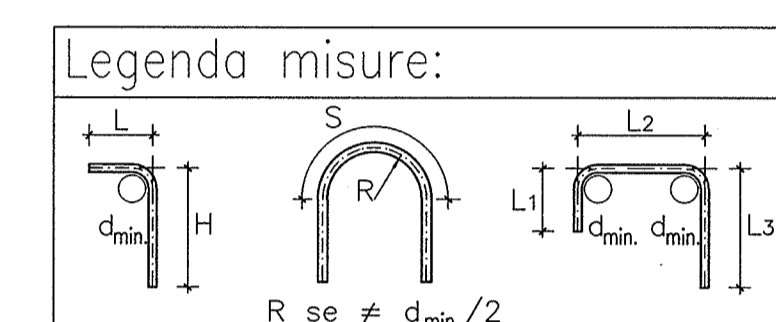
DESCRIZIONE	CODICE
- SLAB - RELAZIONE TECNICA GENERALE	INOR12E22SLAB000001
- SLAB - RELAZIONE GEOMETRICA	INOR12E22SLAB000001
- SLAB - PIANIMETRIA DI PROGETTO E TRACCIAMENTO	INOR12E22SLAB000001
- SLAB - PROFILO LONGITUDINALE	INOR12E22SLAB000001
- SLAB - SEZIONI TIPO	INOR12E22SLAB000001
- SLAB - CARPENTERIA - PANTA E SEZIONE LONGITUDINALE - INV. 1	INOR12E22SLAB000001
- SLAB - CARPENTERIA - PANTA E SEZIONE LONGITUDINALE - INV. 2	INOR12E22SLAB000001
- SLAB - CARPENTERIA - PANTA E SEZIONE LONGITUDINALE - INV. 3	INOR12E22SLAB000001
- SLAB - CARPENTERIA - SEZIONI TRASVERSALI	INOR12E22SLAB000001
- SLAB - CARPENTERIA - PARTICOLARE CUNTI	INOR12E22SLAB000001
- SLAB - RELAZIONE DI CALCOLO SCATOLARE	INOR12E22SLAB000001
- SLAB - ALLEGATO ALLA RELAZIONE DI CALCOLO SCATOLARE - TABELLE DI CALCOLO	INOR12E22SLAB000001

NOTE GENERALI

- TUTTE LE MISURE SONO ESPRESSE IN CENTIMETRI
 - TUTTI GLI ANGOLI SONO ESPRESSE IN GRADI DECIMALI
 - DOVE NON SPECIFICATO, SI PRESCRIVONO I SEGUENTI DIAMETRI MINIMI DI PIEGATURA:

Ø BARRA	DIAMETRO MINIMO DI PIEGATURA
> 16mm	7Ø
≤ 16mm	4Ø

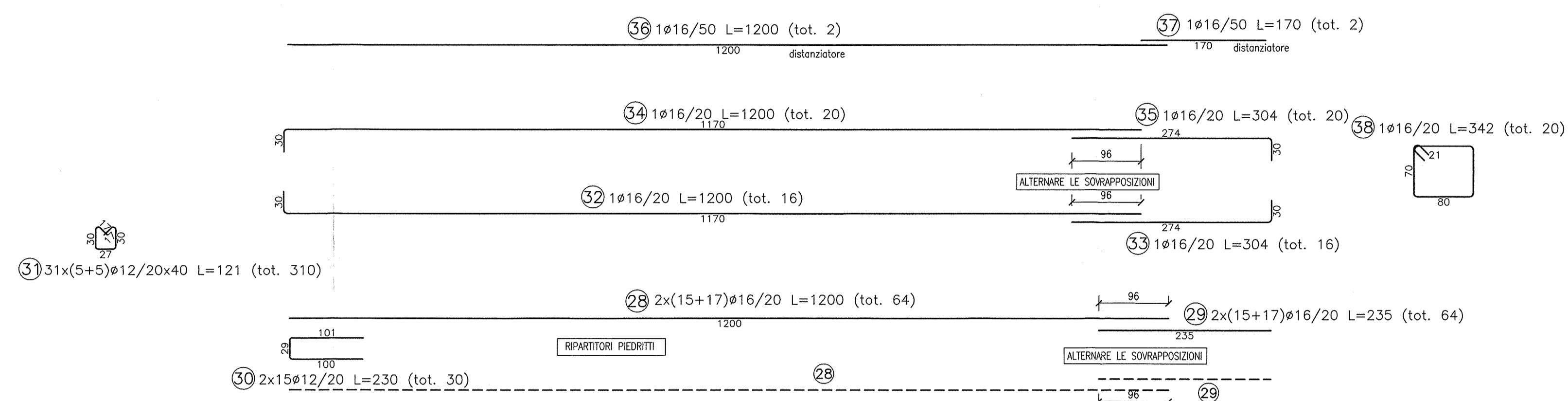
- LE DIMENSIONI INDICATE PER LA SAGOMA DELLE ARMATURE SONO RIFERITE ALL'ASSE BARRA
 - LE MISURE DEI SINGOLI TRATTI DI BARRA VANNO INTESE SECONDO LA SEGUENTE TABELLA:



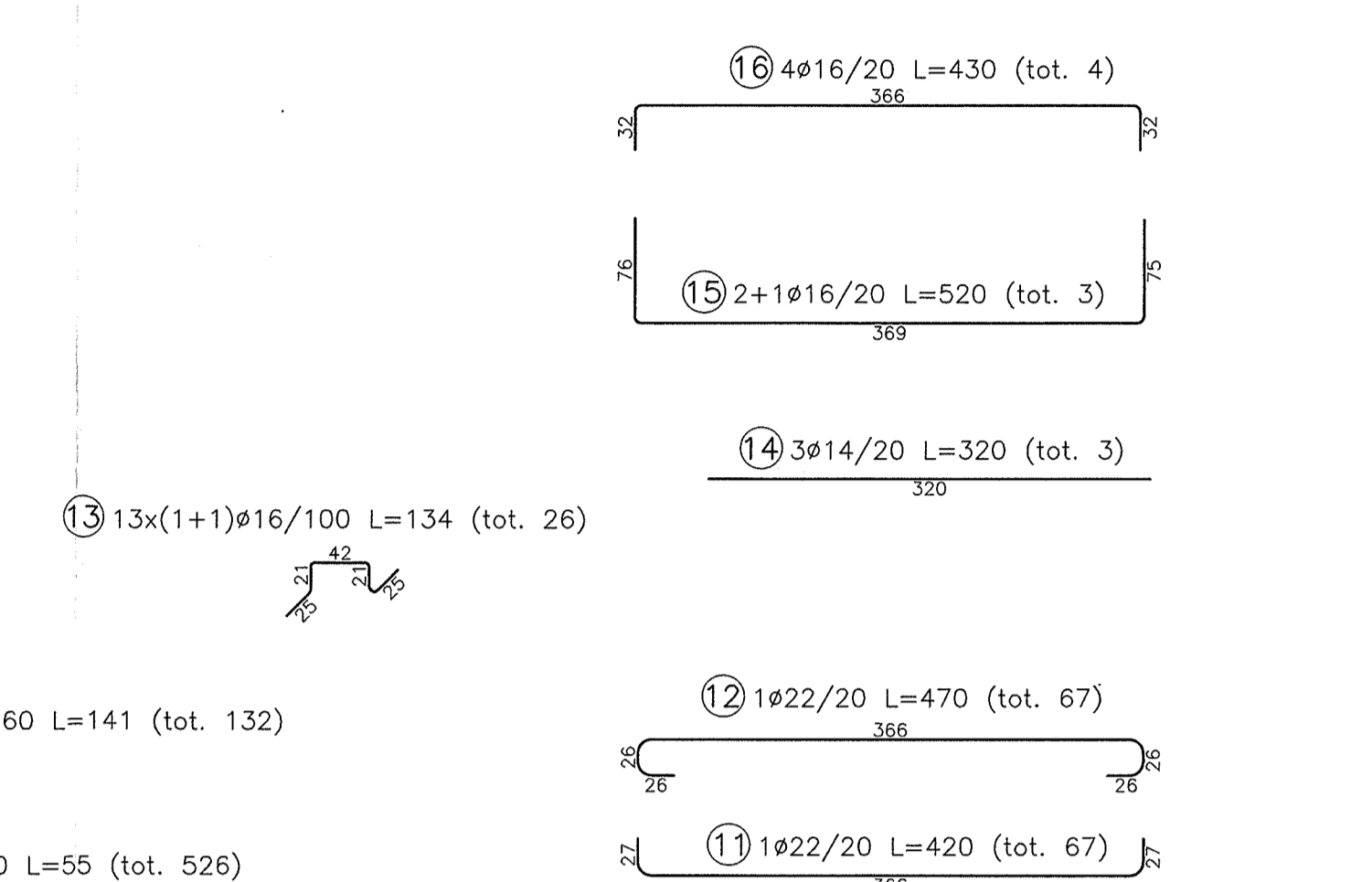
CARATTERISTICHE DEI MATERIALI

- PER LE CARATTERISTICHE DEI MATERIALI FARE RIFERIMENTO ALL'ELABORATO INOR11EE24TSL000001

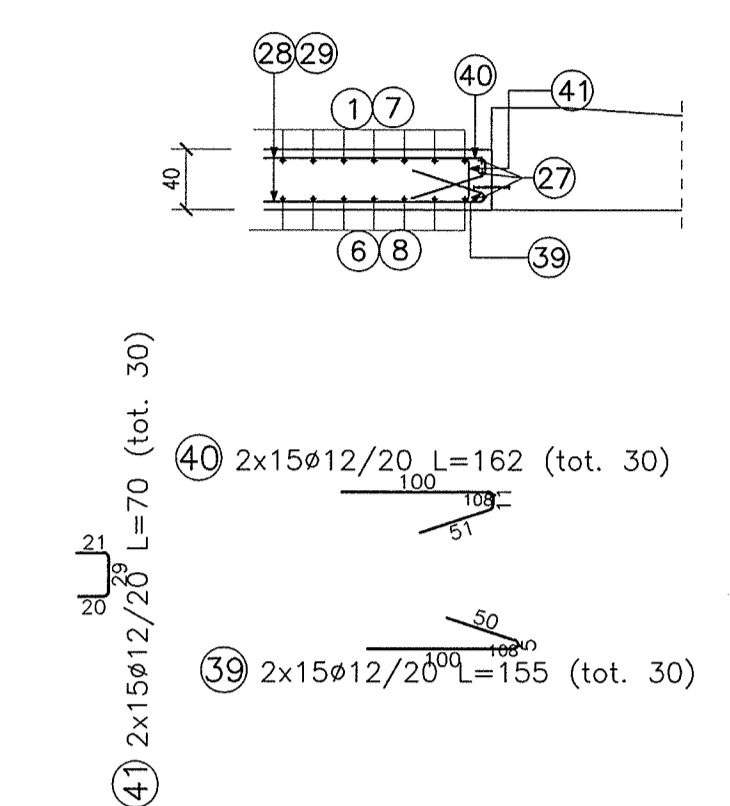
SEZIONE LONGITUDINALE
 scala 1:50



SEZIONE TRASVERSALE
 scala 1:50



PARTICOLARE WATER-STOP PARETE
 scala 1:50



PARTICOLARE WATER-STOP CORDOLO
 scala 1:50

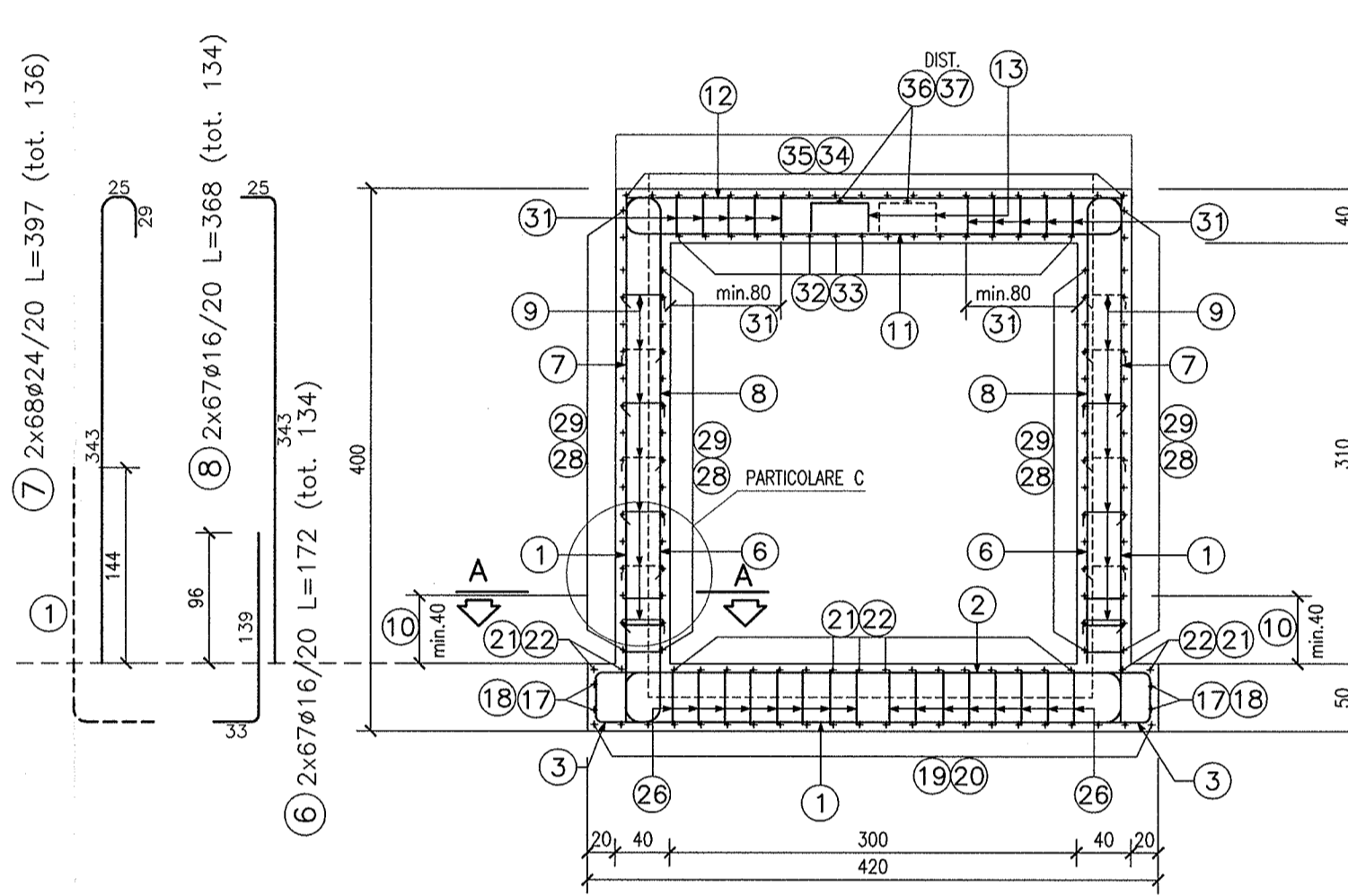
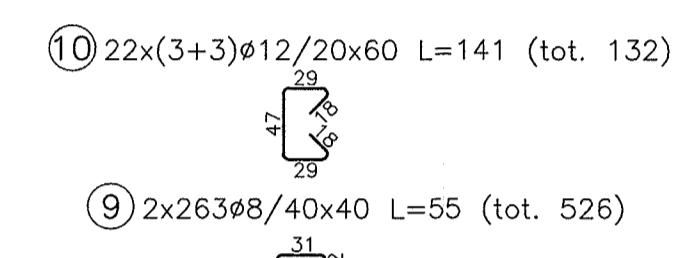
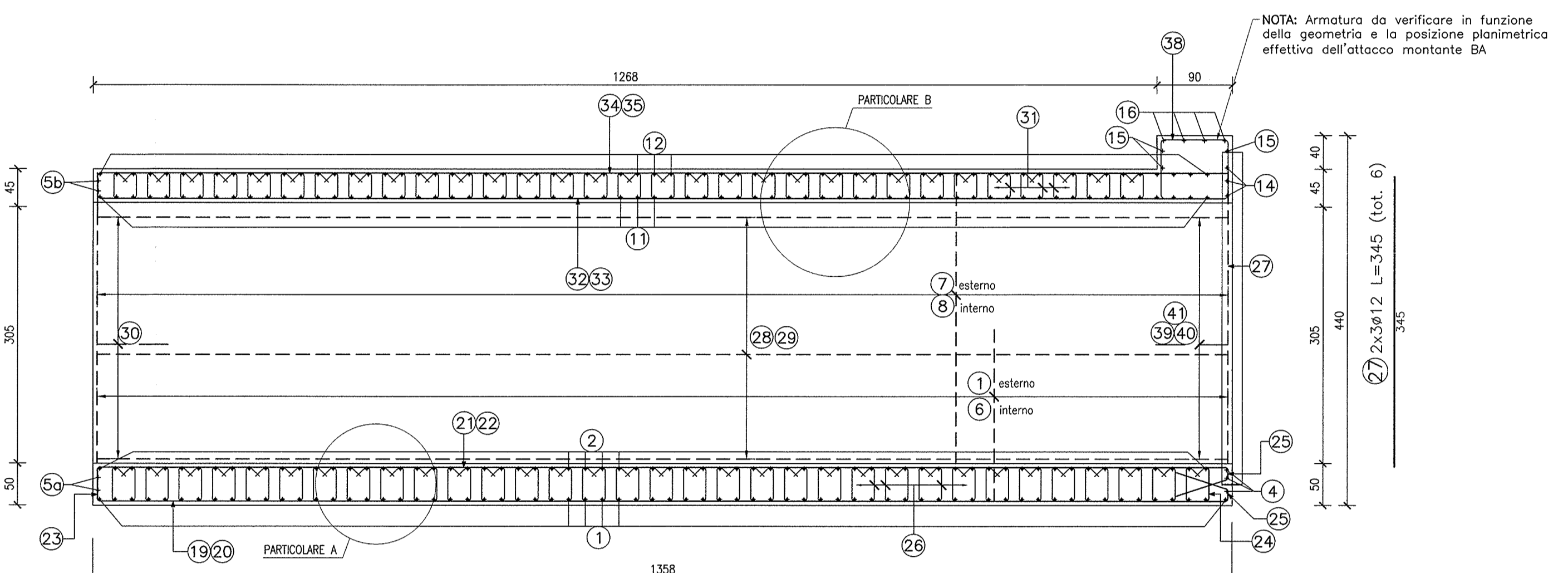
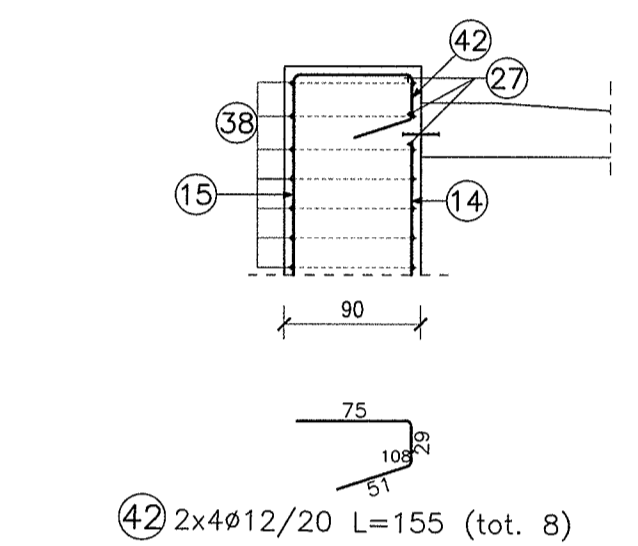
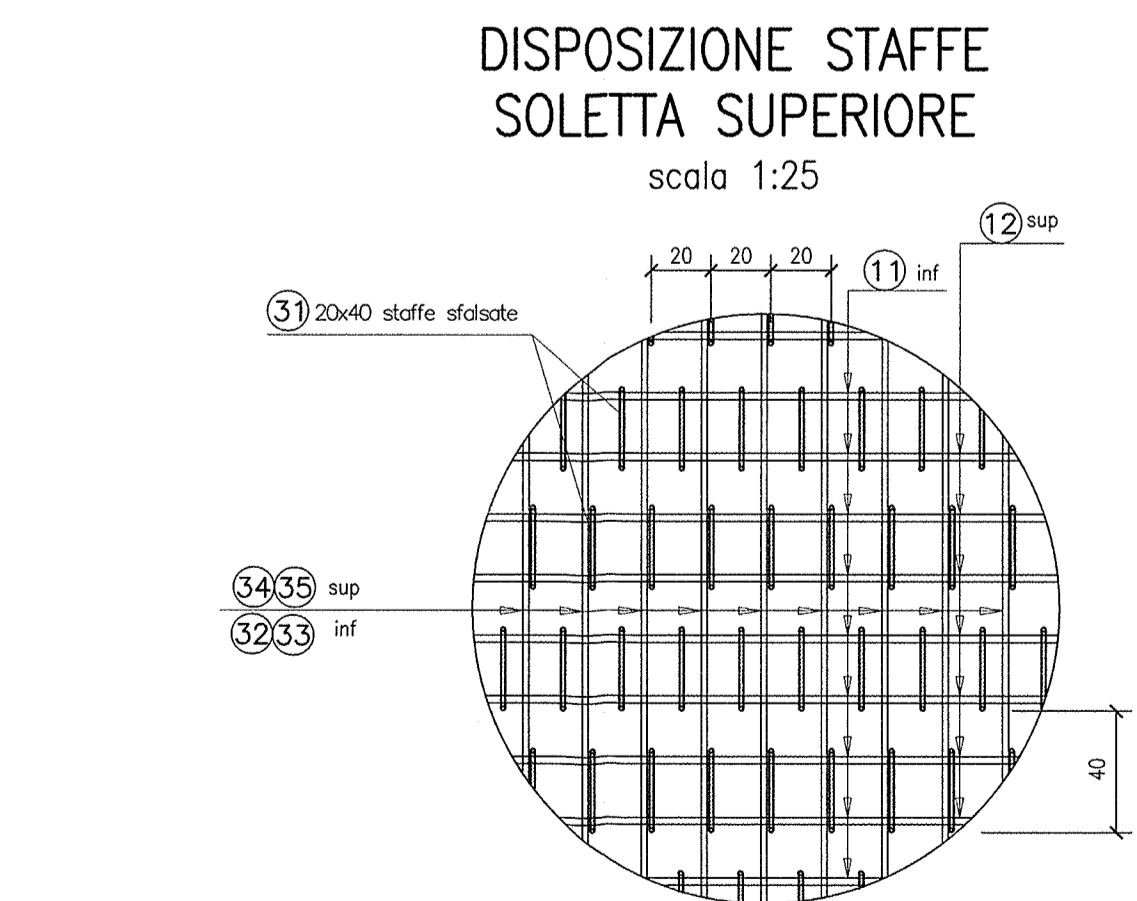
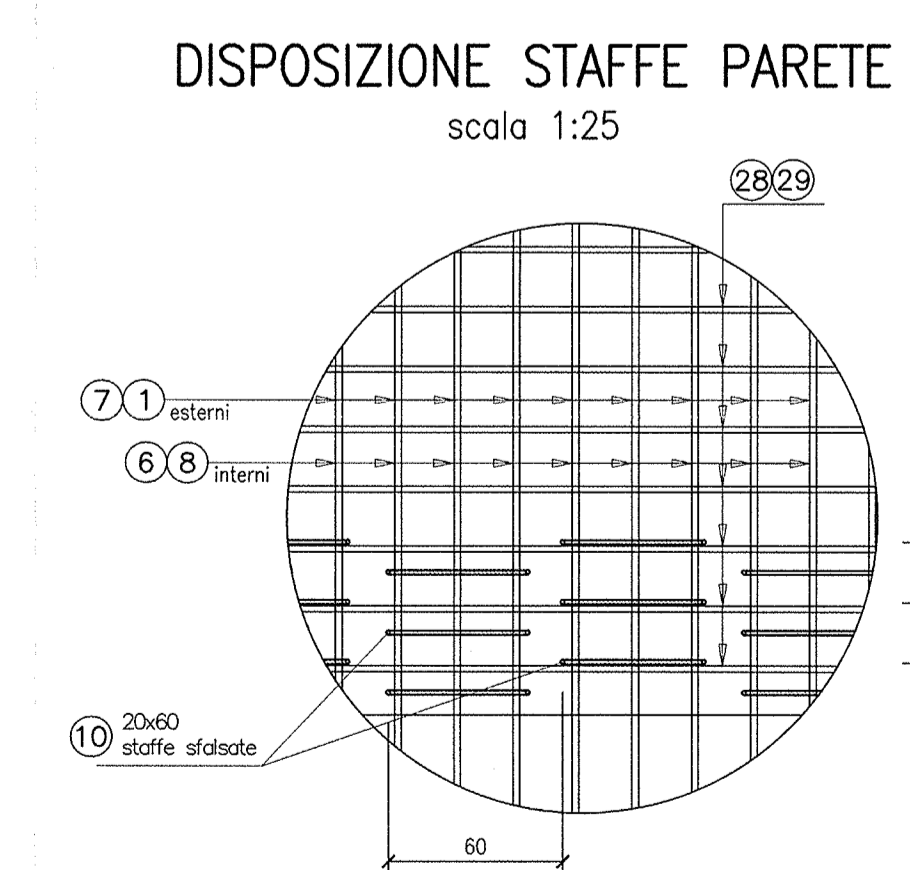
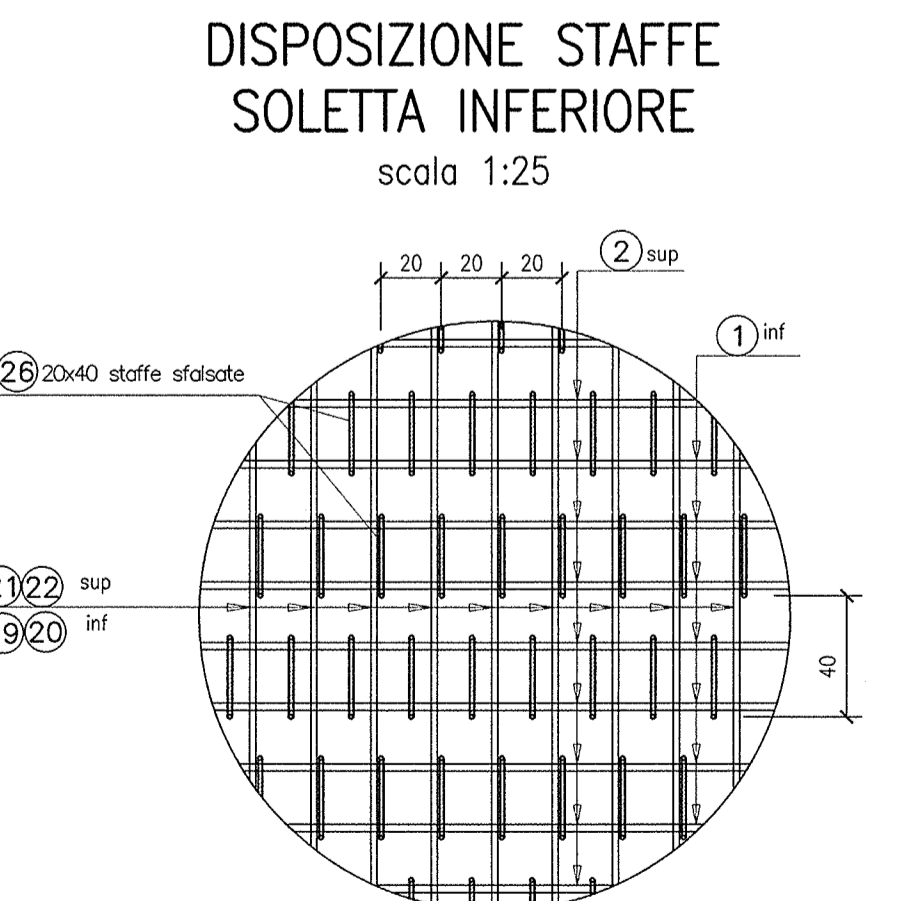
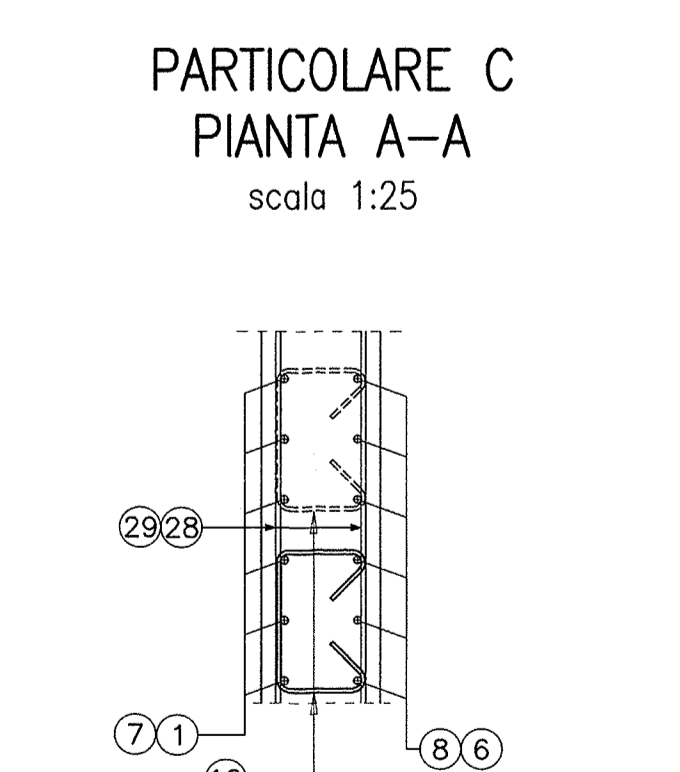
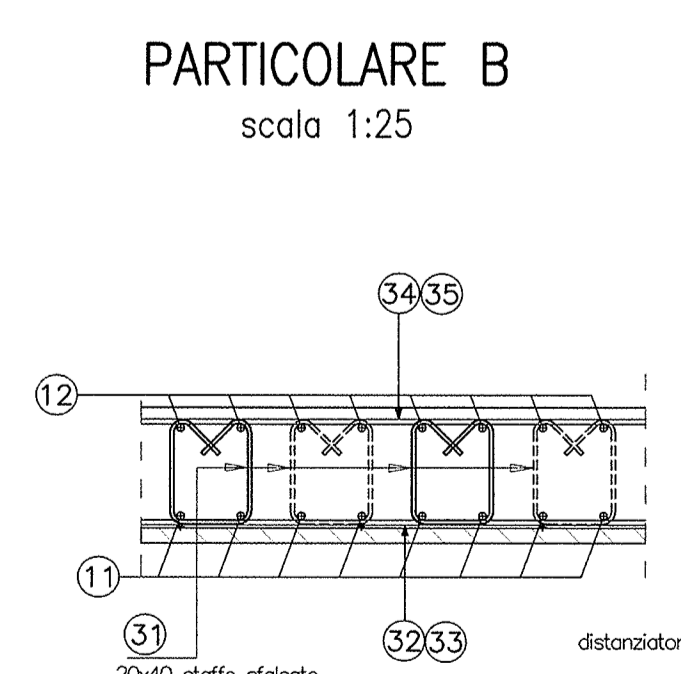
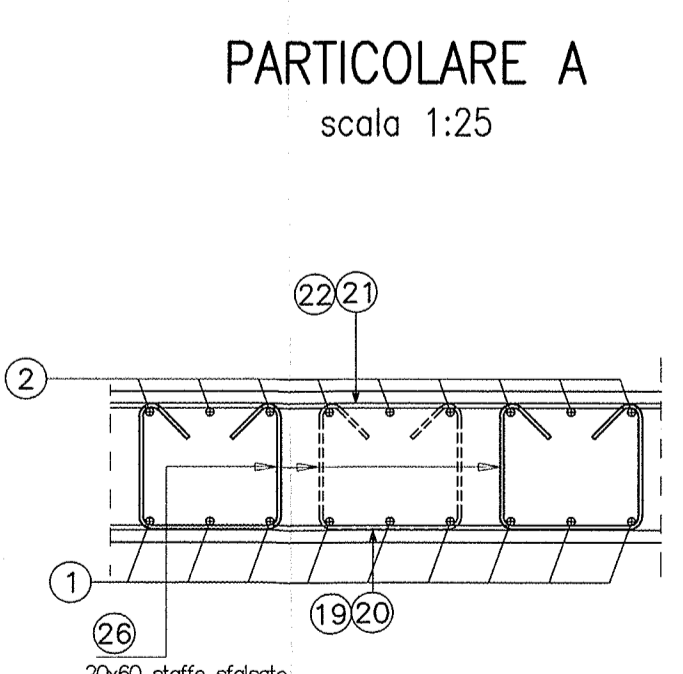
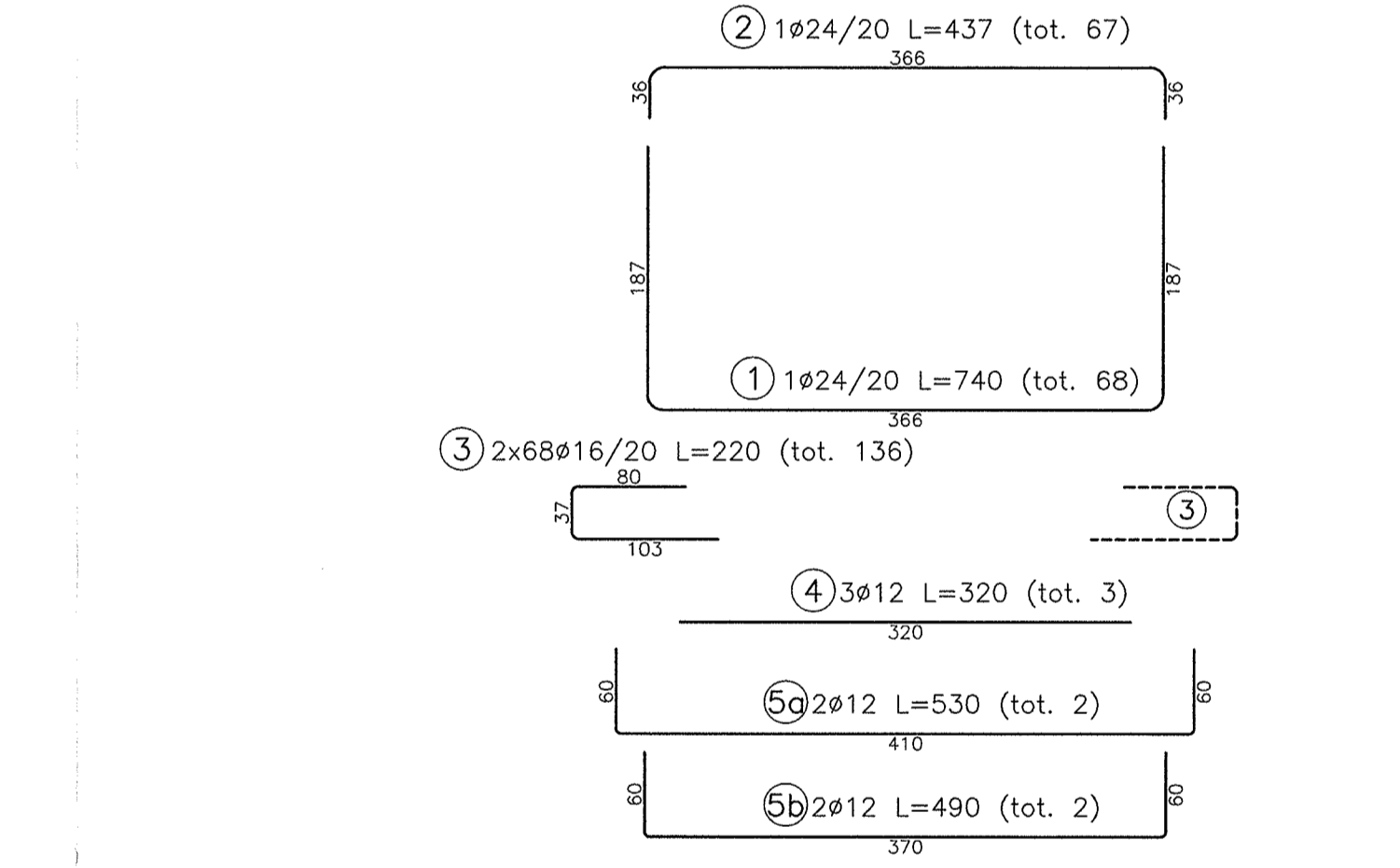
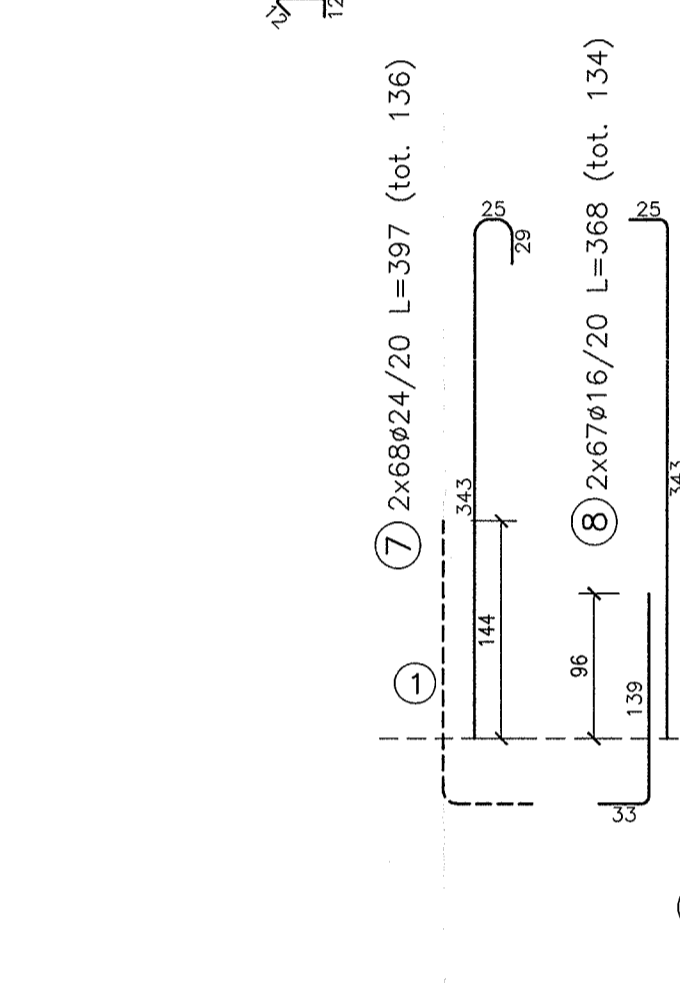
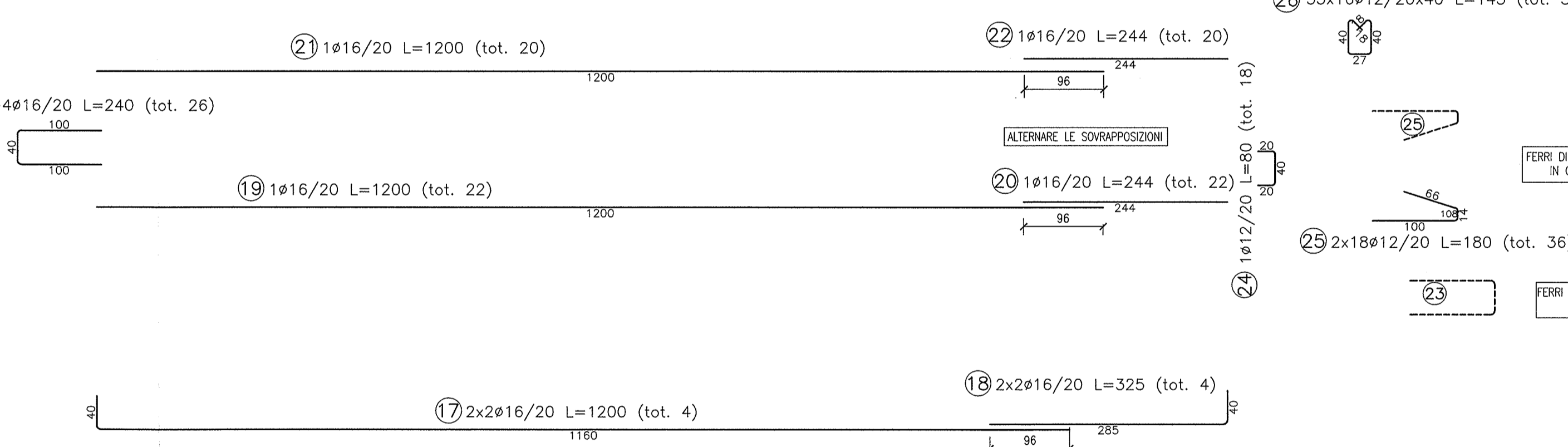


TABELLA DIAMETRI AMMISSIBILI DEI MANDRINI PER LE BARRE PIEGATE

POS. N°	DIAMETRO MINIMO DI PIEGATURA
1	18ø
2	14ø
3	18ø

PARTICOLARE PIEGATURE STAFFE



COMMITTENTE: **RFI** INFRASTRUTTURE FERROVIARIE ITALIANE GRUPPO FERROVIE DELLO STATO

ALTA SORVEGLIANZA: **ITALFERR** GRUPPO FERROVIE DELLO STATO