

CONCIO 4 - VASCA

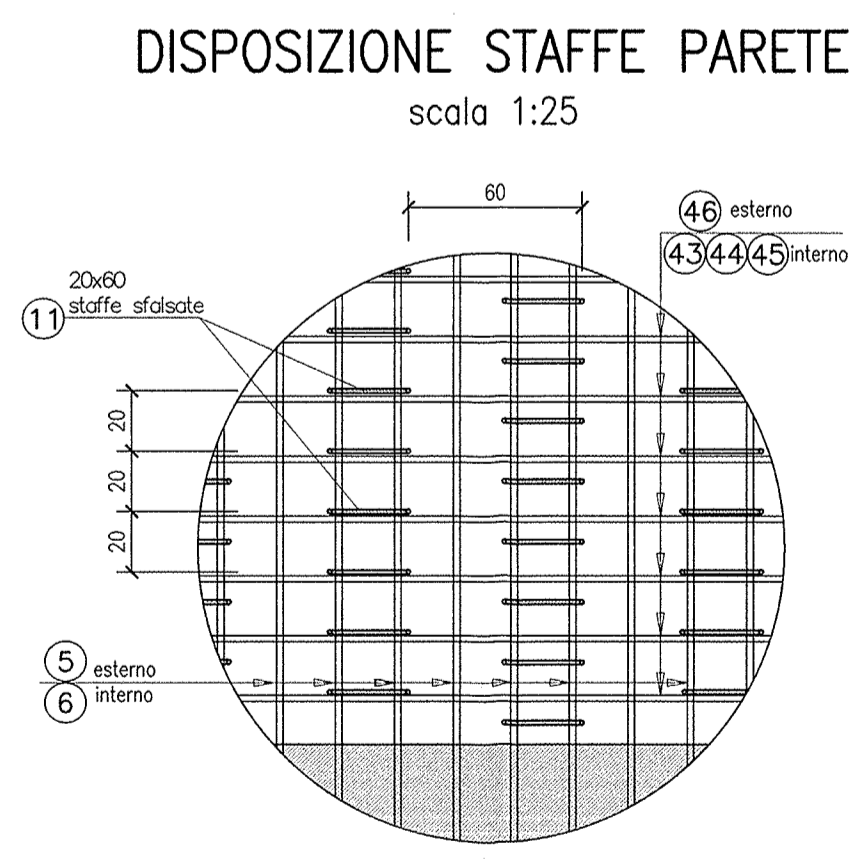
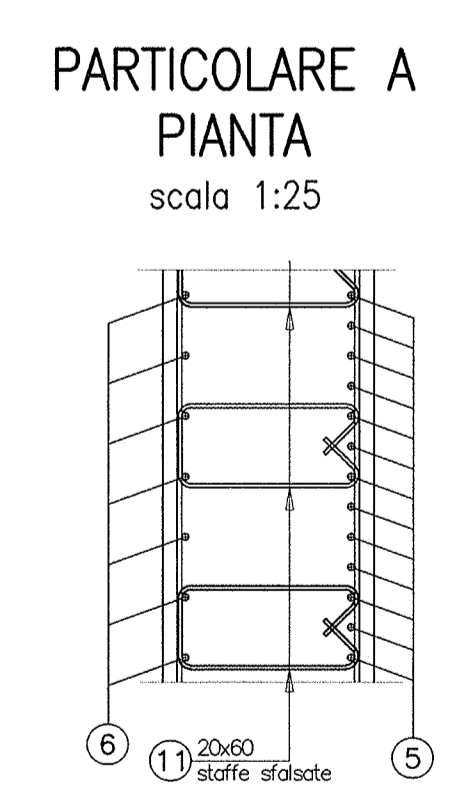
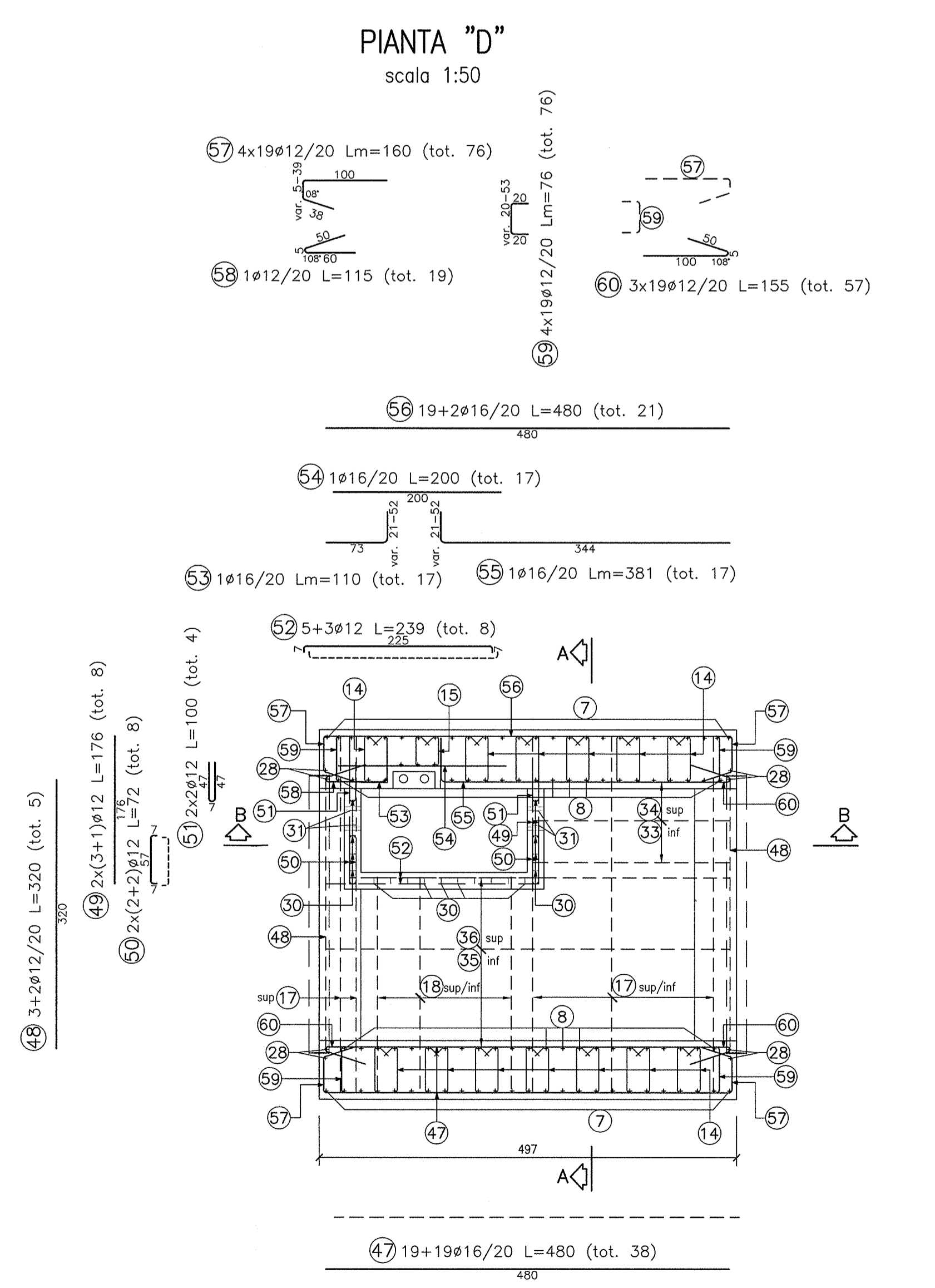
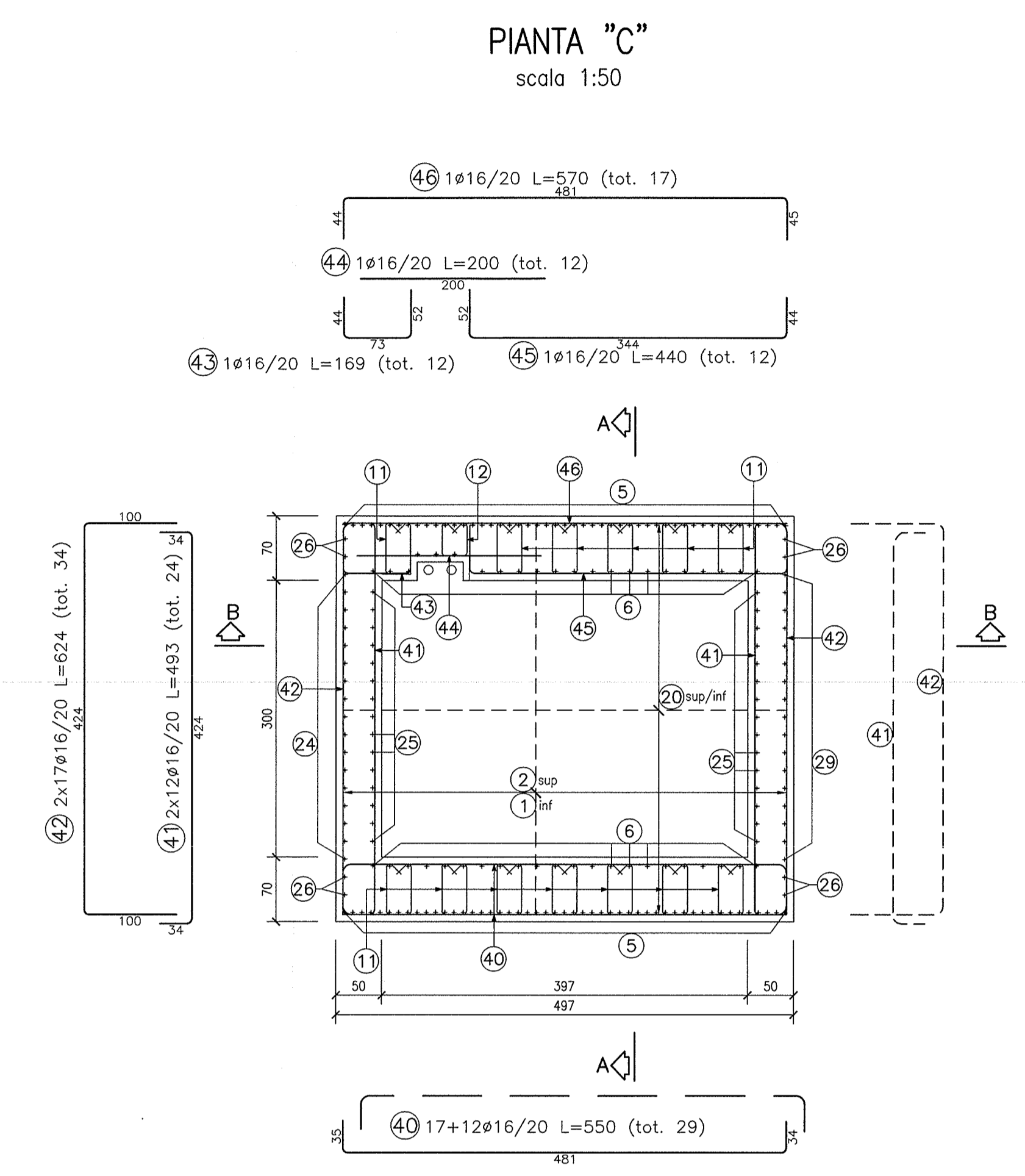
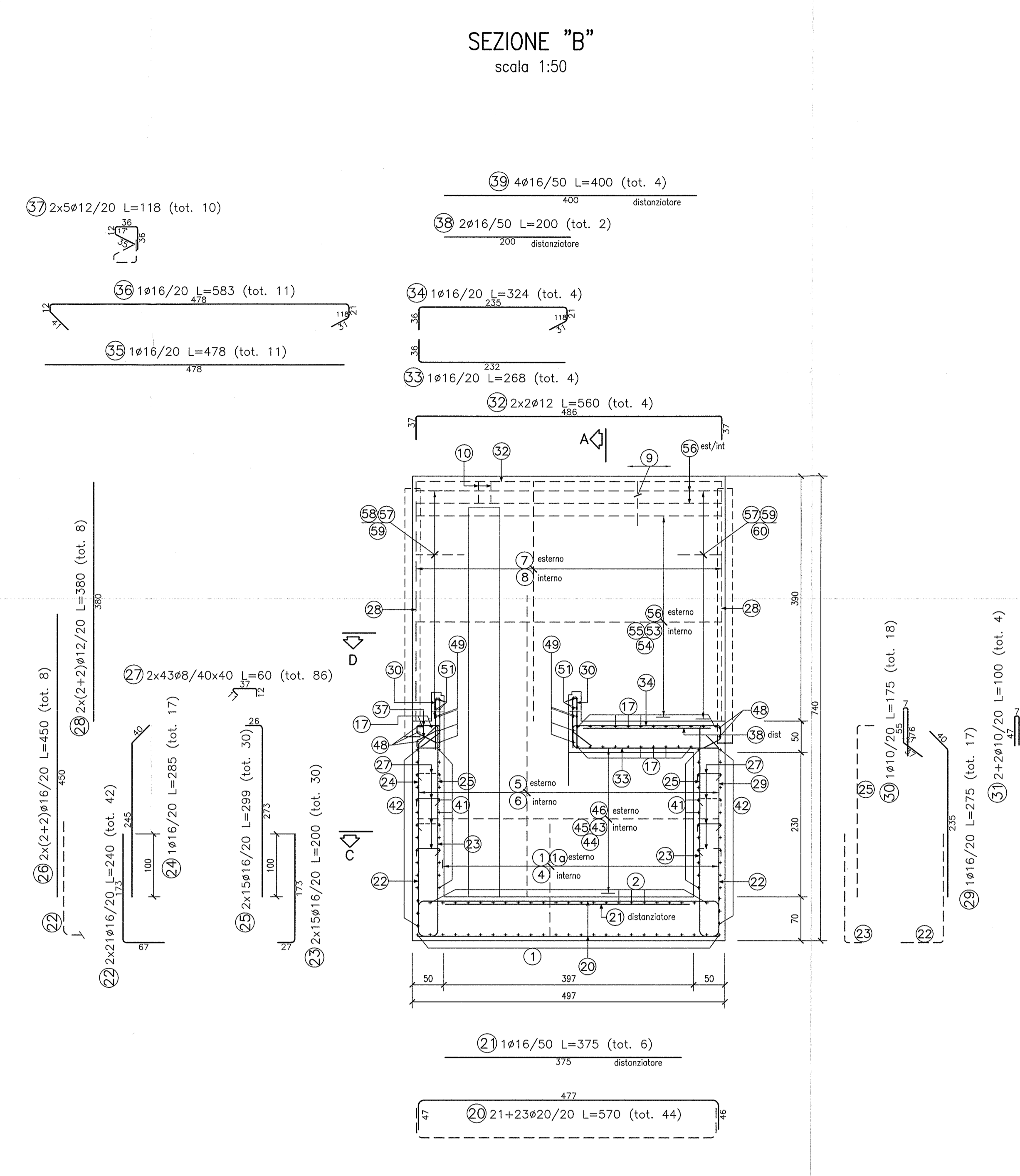
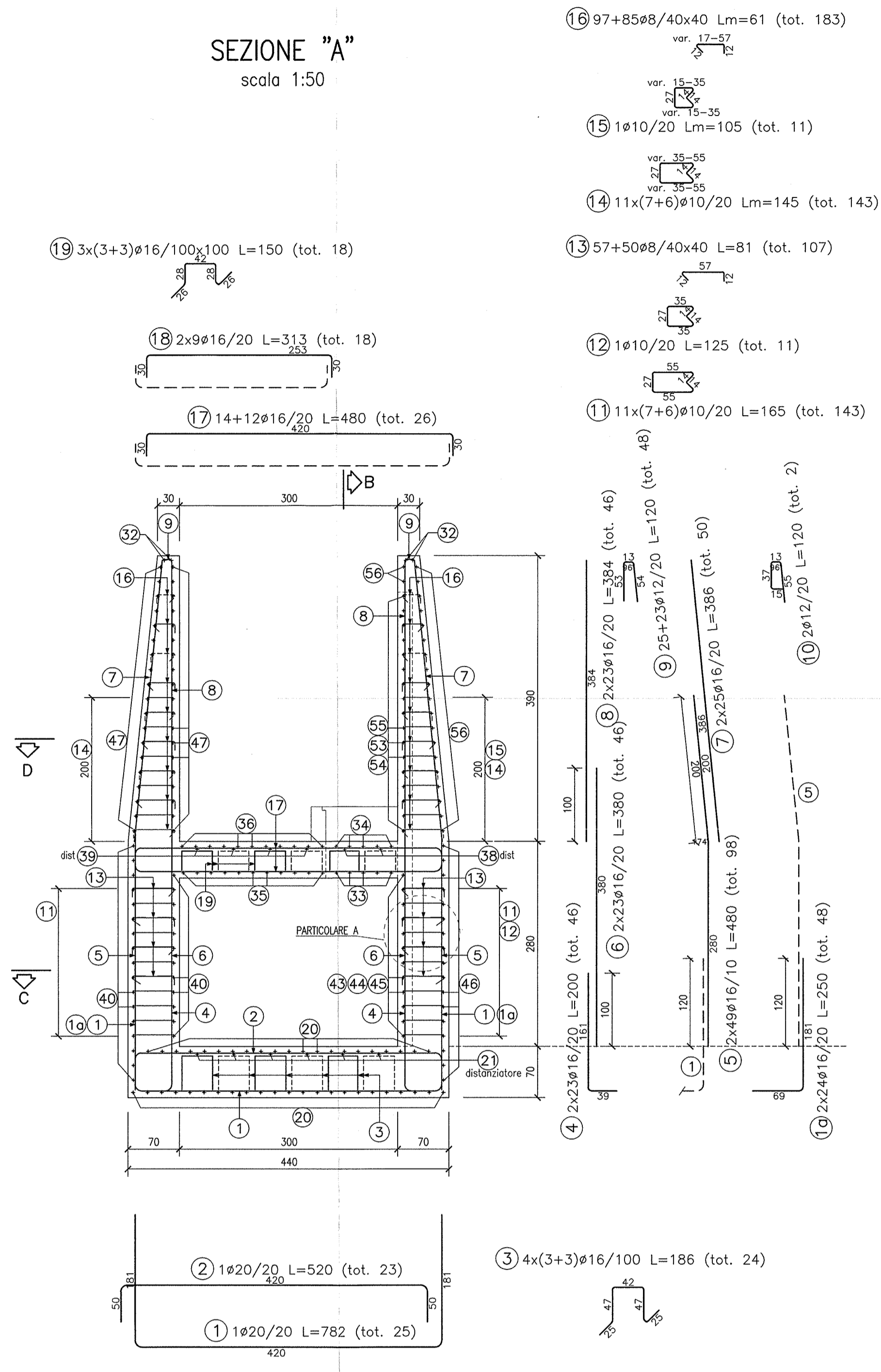


TABELLA DIAMETRI AMMISSIBILI DEI MANDRINI PER LE BARRE PIEGATE

POS. N°	DIAMETRO MINIMO DI PIEGATURA
①⑩	12ø
②⑨⑫	11ø

⑬ 2x(11+12)ø12/40 L=120 (tot. 46)

DISEGNI DI RIFERIMENTO

DESCRIZIONE	CODICE
- SAN - RELAZIONE TECNICA GENERALE	INOR1EE2BZSLAR00001
- SAN - RELAZIONE GEOMETRICA	INOR1EE2BZSLAR00001
- SAN - PIANIMETRI DI PROGETTO E TRACCIAMENTO	INOR1EE2BZSLAR00001
- SAN - PROFILO LONGITUDINALE	INOR1EE2BZSLAR00001
- SAN - PIANIMETRI DI DRAGAGGIO ACQUE DI PASTORINA	INOR1EE2BZSLAR00001
- SAN - RELAZIONE ORIZZONTALE	INOR1EE2BZSLAR00001
- SAN - SEZIONI TIPO	INOR1EE2BZSLAR00001
- SAN - SEZIONI TRASVERSALI PERI CICLOPEDONALE - Tav. 1	INOR1EE2BZSLAR00001
- SAN - SEZIONI TRASVERSALI PERI CICLOPEDONALE - Tav. 2	INOR1EE2BZSLAR00001
- SAN - SEZIONI TRASVERSALI PERI CICLOPEDONALE - Tav. 3	INOR1EE2BZSLAR00001
- SAN - CARPENTERIA - VASA DI RACCOLTA E SOLLEVAMENTO ACQUE	INOR1EE2BZSLAR00001
- SAN - CARPENTERIA - PARTICOLARE QUINTI	INOR1EE2BZSLAR00001
- SAN - SANI - PIANI E SEZIONI	INOR1EE2BZSLAR00001
- SAN - RELAZIONE DI CALCOLO VASA DI SOLLEVAMENTO	INOR1EE2BZSLAR00001
- SAN - ALLEGATO ALLA RELAZIONE DI CALCOLO VASA DI SOLLEVAMENTO - TABELLE DI CALCOLO	INOR1EE2BZSLAR00001
- SAN - PARTICOLARI IMPALTO DI SOLLEVAMENTO ACQUE	INOR1EE2BZSLAR00001

NOTE GENERALI

- TUTTE LE MISURE SONO ESPRESSE IN CENTIMETRI
- TUTTI GLI ANGOLI SONO ESPRESSE IN GRADI DECIMALI
- DOVE NON SPECIFICATO, SI PRESCRIVONO I SEGUENTI DIAMETRI MINIMI DI PIEGATURA:

ø BARRA	DIAMETRO MINIMO DI PIEGATURA
> 16mm	7ø
≤ 16mm	4ø

- LE DIMENSIONI INDICATE PER LA SAGOMA DELLE ARMATURE SONO RIFERITE ALL'ASSE BARRA
- LE MISURE DEI SINGOLI TRATTI DI BARRA VANNO INTESE SECONDO LA SEGUENTE TABELLA:

Legenda misure:

CARATTERISTICHE DEI MATERIALI

- PER LE CARATTERISTICHE DEI MATERIALI FARE RIFERIMENTO ALL'ELABORATO INOR1EE24TSL000001

COMMITTENTE: **RFI** RETE FERROVIARIA ITALIANA GRUPPO FERROVIE DELLO STATO

ALTA SOVRIGLIANZA: **ITALFERR** GRUPPO FERROVIE DELLO STATO

GENERAL CONTRACTOR: **Cepav due** Consorzio ENI per l'Alta Velocità

INFRASTRUTTURE FERROVIARIE STRATEGICHE DEFINITE DALLA LEGGE OBIETTIVO N. 443/01

LINEA A.V. I.A.C. TORINO - VENEZIA Tratta MILANO - VERONA
Lotto funzionale Brescia-Verona
PROGETTO ESECUTIVO

SLA8 - SOTTOPASSO CICLOPEDONALE PK 105+770,987
ARMATURA
VASCA DI RACCOLTA E SOLLEVAMENTO ACQUE

GENERAL CONTRACTOR: **Cepav due** Consorzio ENI per l'Alta Velocità
Direttore Lavori: **Cepav due**
Data: **29 MAG 2020**

SCALA: **VARIE**

COMMESSA	LOTTO	FASE	ENTE	TIPO DOC.	OPERA/DISCIPLINA	PROGR.	REV.
INOR	12	E	E2	BZ	SLA8C0	002	A

PROGETTAZIONE

Rev.	Descrizione	Autore	Data	Verifica	Data
A	EMISSIONE	Fagnano	09/09/19	Azzola	09/09/19
B					
C					

FIG. 751447334A File: INOR1EE2BZSLAR00002A_10.dwg

Stampato dal Servizio di Progetto: **ITALFERR S.p.A.**