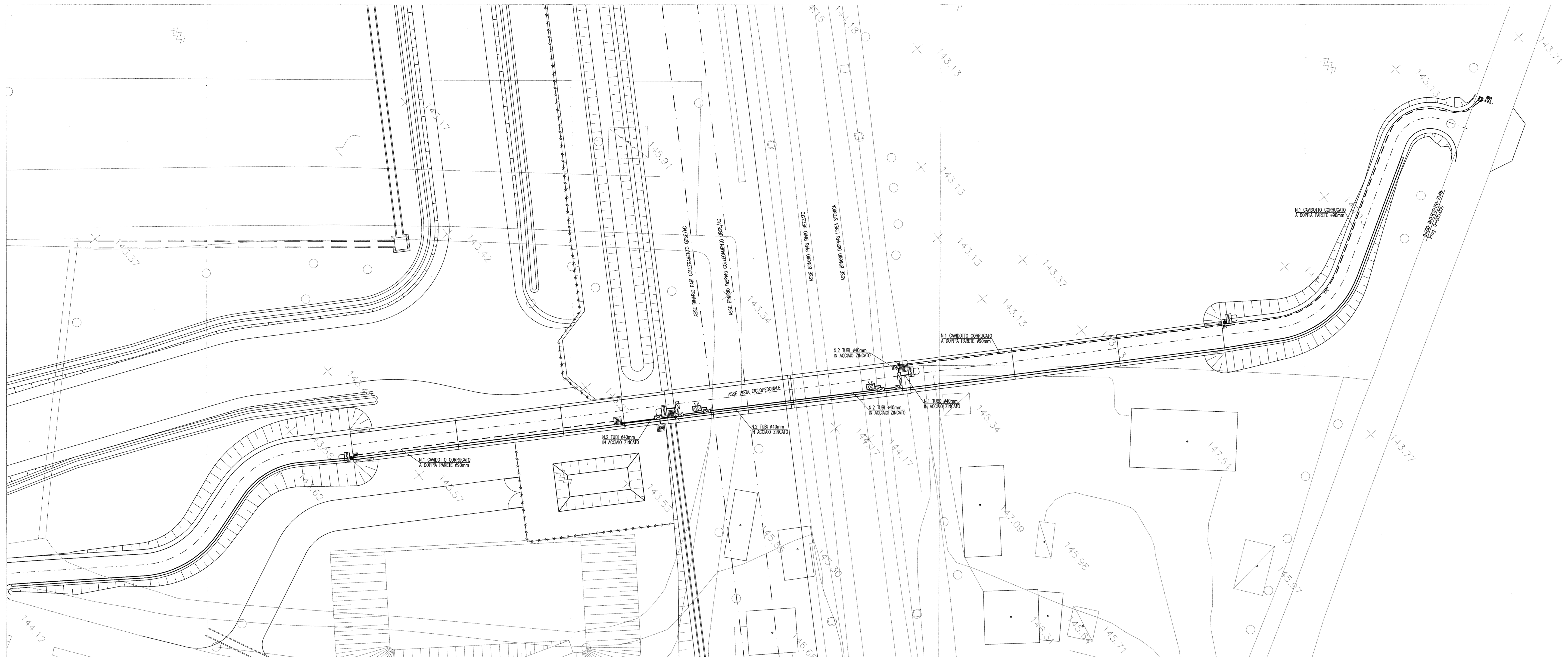


PIANTA
scala 1:200



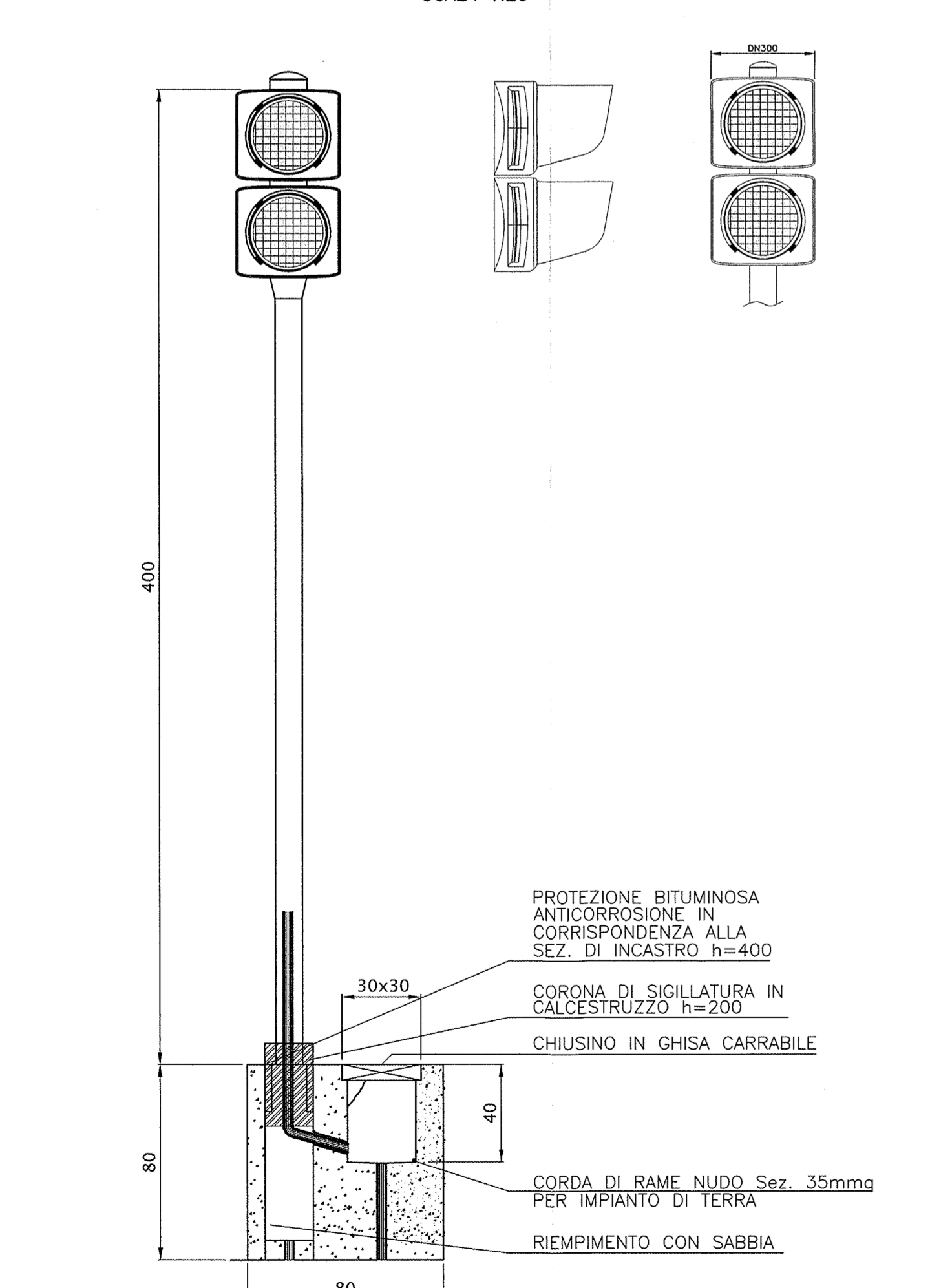
DISEGNI DI RIFERIMENTO

DESCRIZIONE	CODICE
SLAB - PLANIMETRIA DI PROGETTO E TRACCIAMENTO	INR12E2P2SLAB0001
SLAB - PROFILO LONGITUDINALE	INR12E2P2SLAB0001
SLAB - PLANIMETRIA DI INTERCETTAZIONE ACQUE IN PANTUFORNA	INR12E2P2SLAB0001
SLAB - PLANIMETRIA DELLA SEGNALETICA	INR12E2P2SLAB0001
SLAB - SEZIONE TIPO	INR12E2P2SLAB0001
SLAB - SEZIONI TRASVERSALI PISTA COLOPORZIONALE - Tav. 1	INR12E2P2SLAB0001
SLAB - SEZIONI TRASVERSALI PISTA COLOPORZIONALE - Tav. 2	INR12E2P2SLAB0001
SLAB - SEZIONI TRASVERSALI PISTA COLOPORZIONALE - Tav. 3	INR12E2P2SLAB0001
SLAB - CARPENTERIA - PAVI E SEZIONE LONGITUDINALE - Tav. 1	INR12E2P2SLAB0001
SLAB - CARPENTERIA - PAVI E SEZIONE LONGITUDINALE - Tav. 2	INR12E2P2SLAB0001
SLAB - CARPENTERIA - PAVI E SEZIONE LONGITUDINALE - Tav. 3	INR12E2P2SLAB0001
SLAB - CARPENTERIA - VISTA DI RACCOLTA E SOLENNAMENTO ACQUE	INR12E2P2SLAB0001
SLAB - CARPENTERIA - VISTA DI RACCOLTA E SOLENNAMENTO ACQUE	INR12E2P2SLAB0001
SLAB - PAVI E SEZIONE LONGITUDINALE - Tav. 1	INR12E2P2SLAB0001
SLAB - PAVI E SEZIONE LONGITUDINALE - Tav. 2	INR12E2P2SLAB0001
SLAB - PAVI E SEZIONE LONGITUDINALE - Tav. 3	INR12E2P2SLAB0001
SLAB - RELAZIONE DIMENSIONAMENTO ILLUMINOTECNICO	INR12E2P2SLAB0001
SLAB - RELAZIONE DIMENSIONAMENTO DELLE LINEE E DELLE APPROPRIATURE ELETTRICHE	INR12E2P2SLAB0001
SLAB - SCHEMI UNIFILARI QUADRO GENERALE UTENZE	INR12E2P2SLAB0001
SLAB - SCHEMI UNIFILARI QUADRO COMANDO GRUPPO POMPE	INR12E2P2SLAB0001
SLAB - SCHEMI UNIFILARI QUADRO ILLUMINAZIONE	INR12E2P2SLAB0001

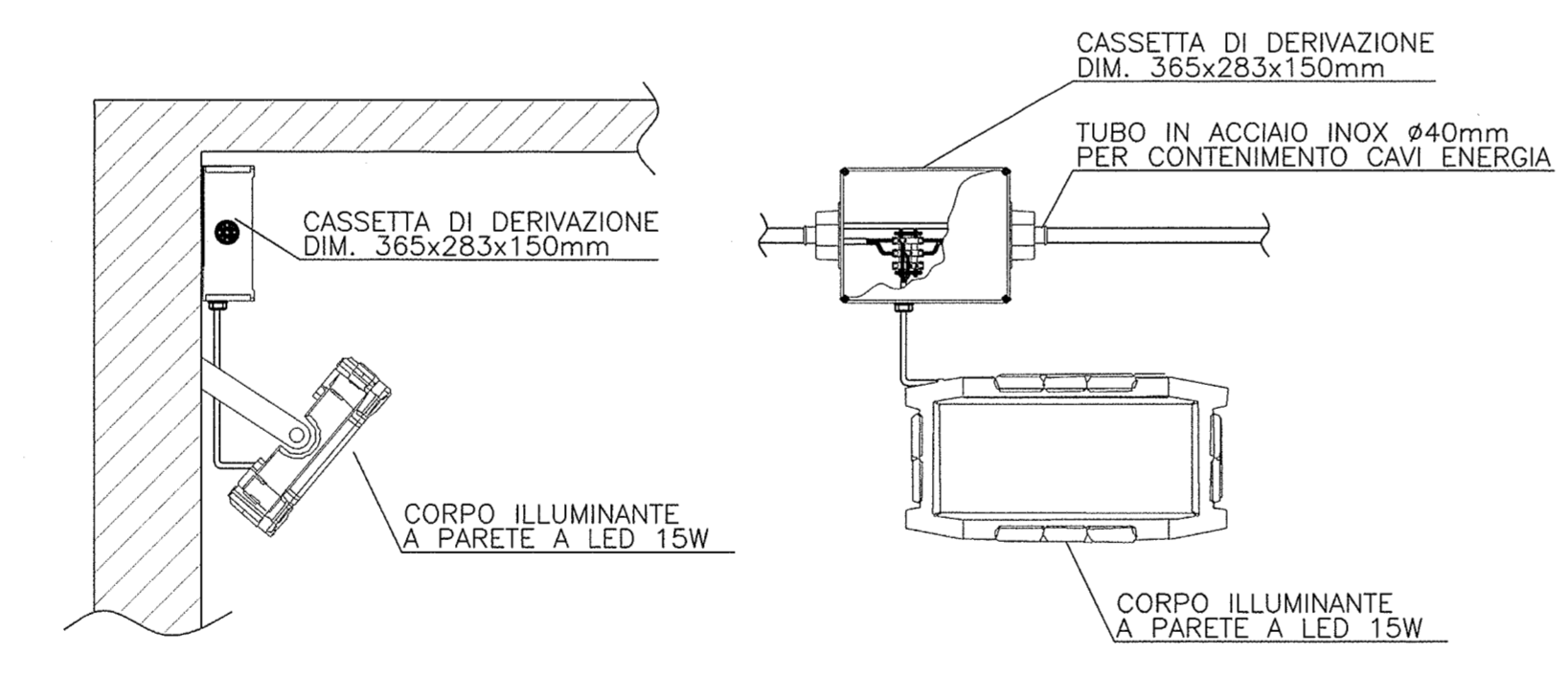
LEGENDA

- CORPO ILLUMINANTE DA PARETE A LED 15W IP66 COMPLETO DI DRIVER PER LA RIDUZIONE PROGRAMMATA DEL FLUSSO LUMINOSO
- POZZETTO PREFABBRICATO IN CLS DIM. 400x400x400mm SPESORE 35mm, COMPLETO DI CHIUSINO IN GHISA
- POZZETTO ENEL PREFABBRICATO IN CLS DIM. 600x600x750mm SPESORE 50mm, COMPLETO DI CHIUSINO CARRABILE IN GHISA
- CAVIDOTTO CORRUGATO A DOPPIA PARETE Ø90mm
- TUBO IN ACCIAIO INOX Ø40mm
- IMPIANTO SEMAFORICO A LED AD INTERVENTO AUTOMATICO PER ALLARME ALLAGAMENTO SOTTOPASSO POSIZIONATO SU PALO h=4m CON DOPPIA LANTERNA LUCE GIALLA/ROSSA DN300 GRADO DI ISOLAMENTO II
- IMPIANTO SEMAFORICO A LED AD INTERVENTO AUTOMATICO PER ALLARME ALLAGAMENTO SOTTOPASSO POSIZIONATO A PARETE CON DOPPIA LANTERNA LUCE GIALLA/ROSSA DN300 GRADO DI ISOLAMENTO II
- CASSETTA DI DERIVAZIONE IN LEGA DI ALLUMINIO DIM. 365x283x150mm IP67
- CASSETTA DI DERIVAZIONE IN LEGA DI ALLUMINIO DIM. 228x196x53mm IP67
- CORPO ILLUMINANTE A PALO H.F.T.=5m IP66 CON N°1 CORPO ILLUMINANTE PER LAMPADA A LED DA 30,5W
- POSIZIONE QUADRO GENERALE UTENZE
- POSIZIONE QUADRO COMANDO GRUPPO POMPE
- POSIZIONE QUADRO ILLUMINAZIONE SOTTOPASSO
- SOSTEGNO CONICO H.F.T. 7,2m CON SBRACCIO VARIABILE CON CORPO ILLUMINANTE A LED 75W COMPLETO DI CARTELLO RETROILLUMINATO PER SEGNALEZIONE ATTRAVERSAMENTO PEDONALE

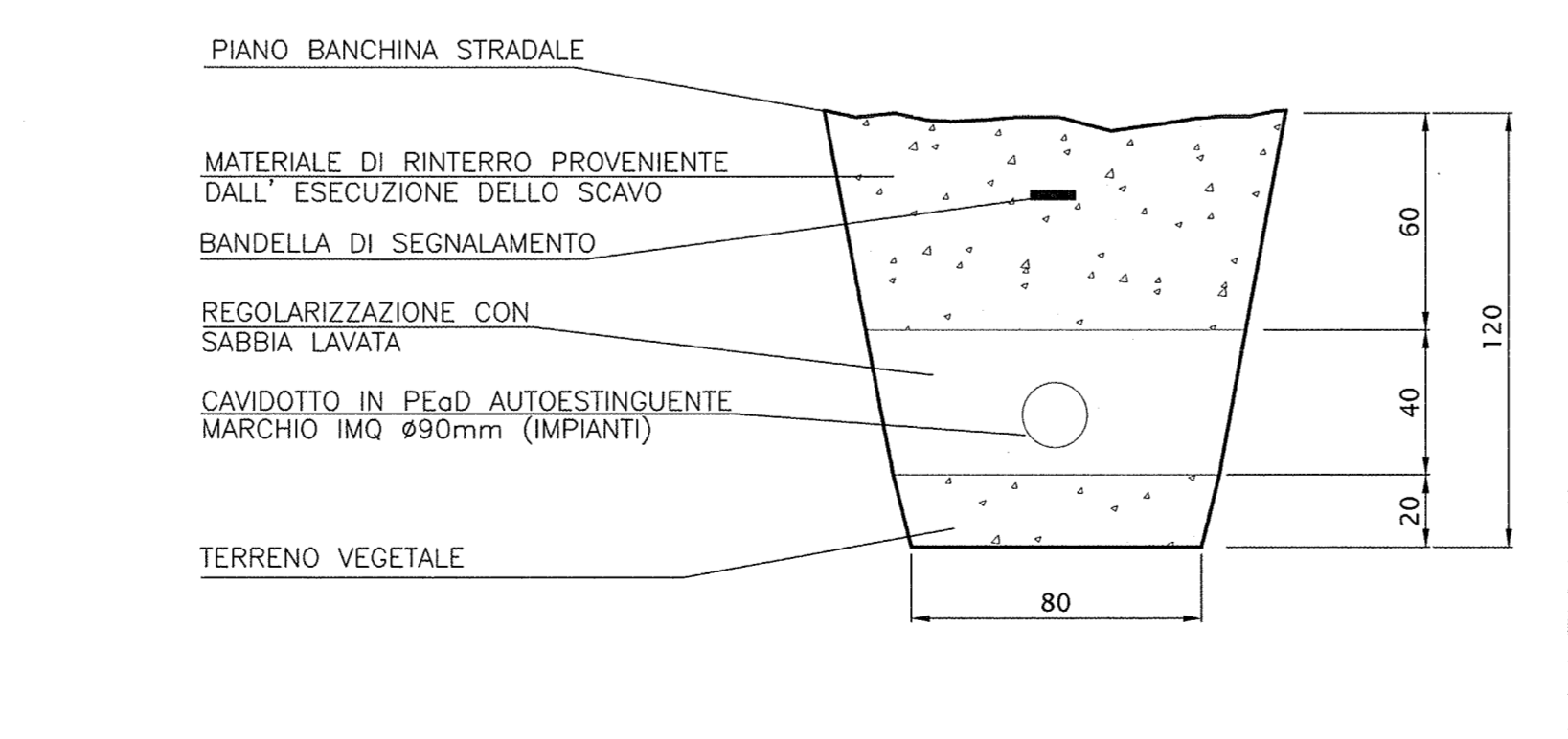
PARTICOLARE PLINTO DI FONDAZIONE SISTEMA SEMAFORICO
SCALA 1:20



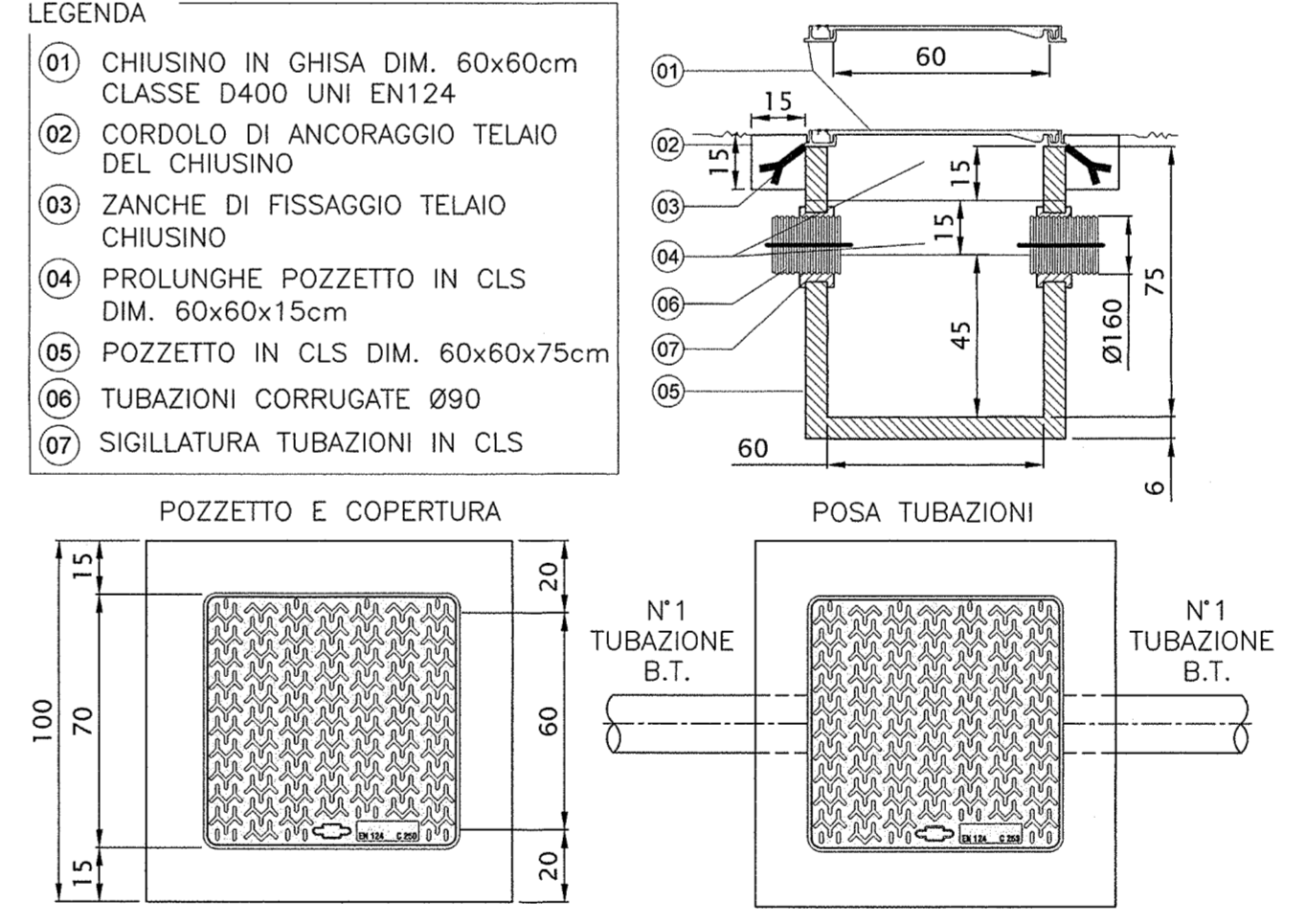
CORPO ILLUMINANTE SOTTOPASSO
SCALA 1:10



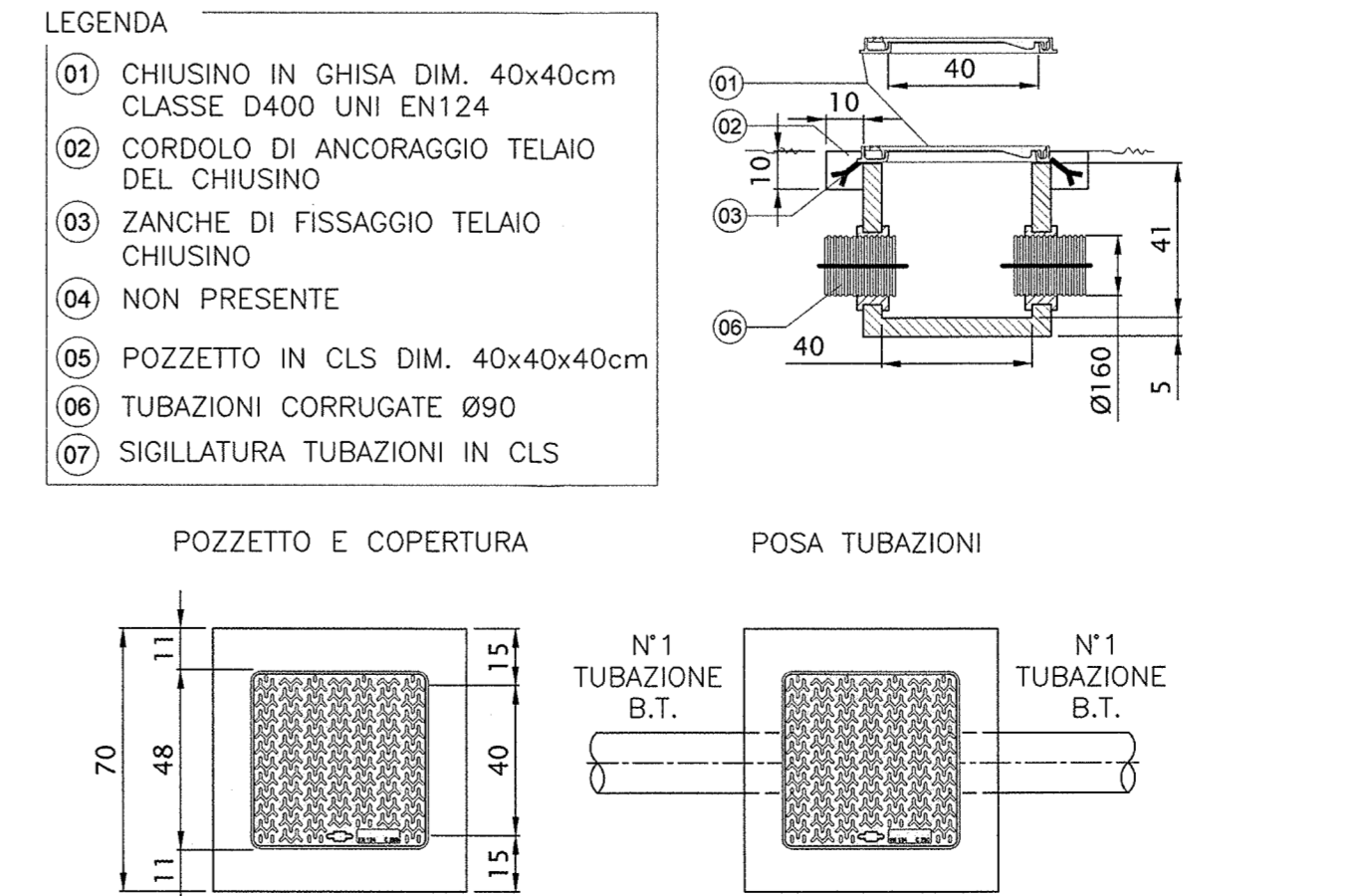
SEZIONE TIPO DI SCAVO
SCALA 1:20



PARTICOLARE POZZETTO PER POLIFORA IMPIANTO
SCALA 1:20



PARTICOLARE POZZETTO PER POLIFORA IMPIANTO
SCALA 1:20



COMMITENTE: **RFI** INFRASTRUTTURE FERROVIARIE ITALIANE GRUPPO FERROVIE DELLO STATO

ALTA SOVRIGILANZA: **ITALFERR** GRUPPO FERROVIE DELLO STATO

GENERAL CONTRACTOR: **Cepav due** Consorzio ENI per l'Alta Velocità

INFRASTRUTTURE FERROVIARIE STRATEGICHE DEFINITE DALLA LEGGE OBIETTIVO N. 443/01

LINEA A.V./A.C. TORINO - VENEZIA Tratta MILANO - VERONA Lotta funzionale Brescia-Verona PROGETTO ESECUTIVO

SLAB - SOTTOPASSO CICLOPEDONALE PK 105+770,987

PIANTA PUNTI LUCE, CAVIDOTTI E IMPIANTO SEMAFORICO

GENERAL CONTRACTOR: **Cepav due** Consorzio Cepav due Il Direttore (Ing. [Nome])

DIRETTORE LAVORI: [Nome]

SCALA: **VARIE**

COMMESSA: **INOR 12 E E2 PZ SLA809 001 A**

PROGETTAZIONE:

Rev.	Descrizione	Autore	Data	Verifica	Data
A	EMMISSIONE	Maggiore	04/09/19	[Nome]	[Data]
B					
C					

PROGETTO: **ROBERTO**

FILE: INR12E2P2SLAB0001A_10.dwg

Stampato il 04/09/2019

Scalatura: 1:1