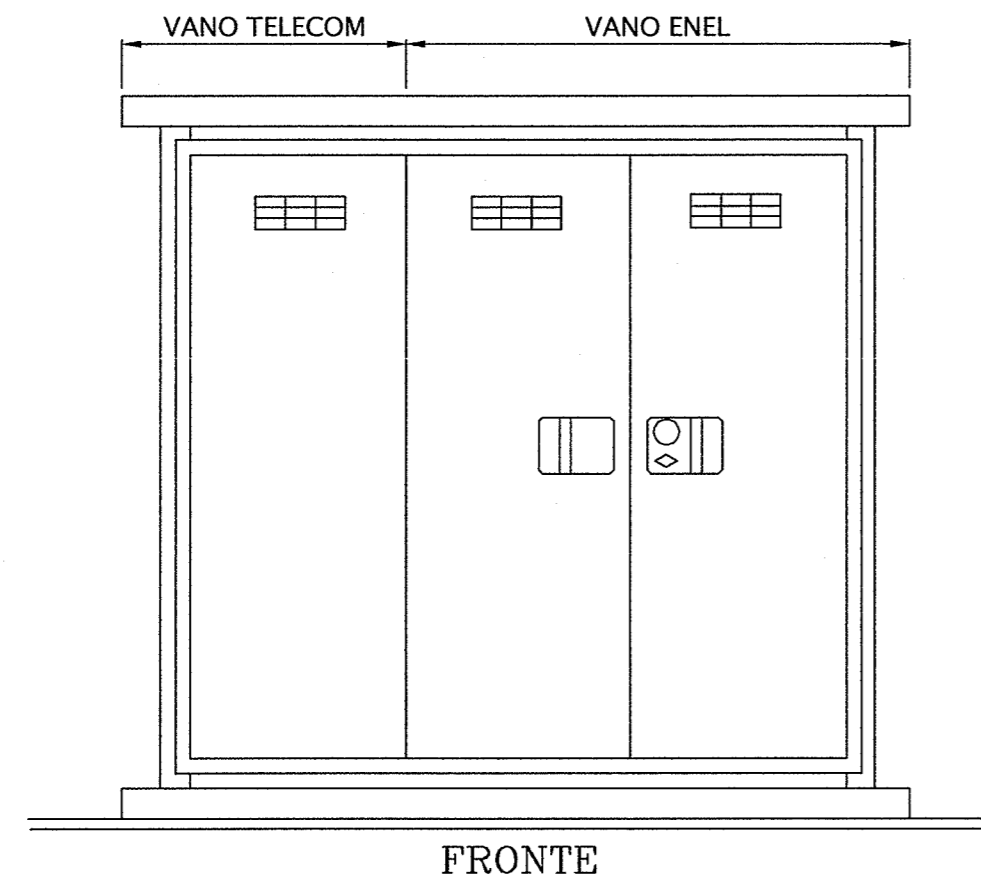


LEGENDA

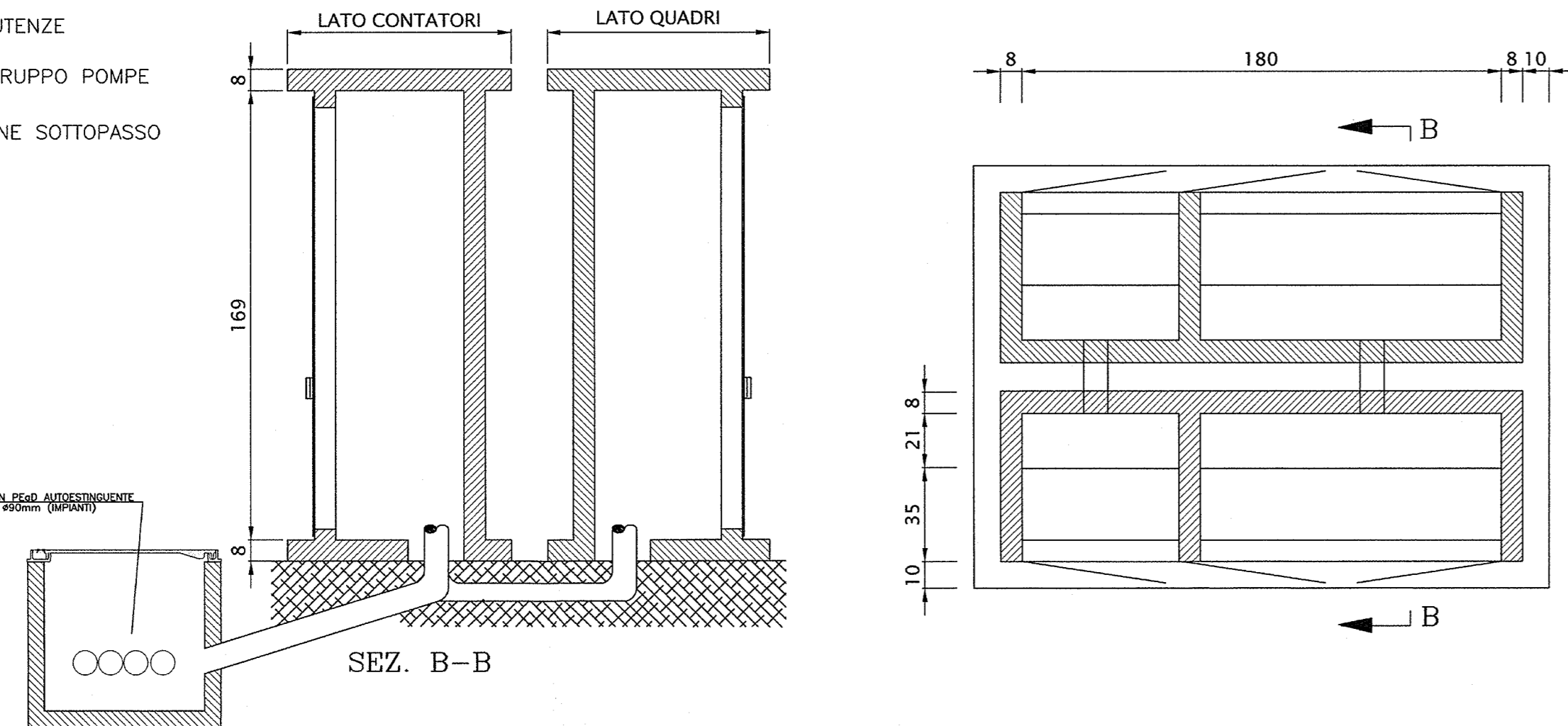
- CORPO ILLUMINANTE DA PARETE A LED 15W IP66 COMPLETO DI DRIVER PER LA RIDUZIONE PROGRAMMATA DEL FLUSSO LUMINOSO
- POZZETTO PREFABBRICATO IN CLS DIM. 400x400x400mm SPESSORE 35mm, COMPLETO DI CHIUSINO IN GHISA
- POZZETTO PREFABBRICATO IN CLS DIM. 600x600x750mm SPESSORE 50mm, COMPLETO DI CHIUSINO CARRABILE IN GHISA
- POZZETTO ENEL PREFABBRICATO IN CLS DIM. 600x600x750mm SPESSORE 50mm, COMPLETO DI CHIUSINO CARRABILE IN GHISA
- CAVIDOTTO CORRUGATO A DOPPIA PARETE #90mm
- TUBO IN ACCIAIO INOX #40mm
- IMPIANTO SEMAFORICO A LED AD INTERVENTO AUTOMATICO PER ALLARME ALLAGAMENTO SOTTOPASSO POSIZIONATO SU PALO h=4m CON DOPPIA LANTERNA LUCE GIALLA/ROSSA DN300 GRADO DI ISOLAMENTO II
- IMPIANTO SEMAFORICO A LED AD INTERVENTO AUTOMATICO PER ALLARME ALLAGAMENTO SOTTOPASSO POSIZIONATO A PARETE CON DOPPIA LANTERNA LUCE GIALLA/ROSSA DN300 GRADO DI ISOLAMENTO II
- CASSETTA DI DERIVAZIONE IN LEGA DI ALLUMINIO DIM. 365x283x150mm IP67
- CASSETTA DI DERIVAZIONE IN LEGA DI ALLUMINIO DIM. 226x196x93mm IP67
- CORPO ILLUMINANTE A PALO H.f.t.=5m IP66 CON N°1 CORPO ILLUMINANTE PER LAMPADA A LED DA 30.5W
- POSIZIONE QUADRO GENERALE UTENZE
- POSIZIONE QUADRO COMANDO GRUPPO POMPE
- POSIZIONE QUADRO ILLUMINAZIONE SOTTOPASSO

PARTICOLARE CABINA ARRIVO B.T.

SCALA 1:20



FRONTE



PARTICOLARE PAVIMENTAZIONE PIAZZALE

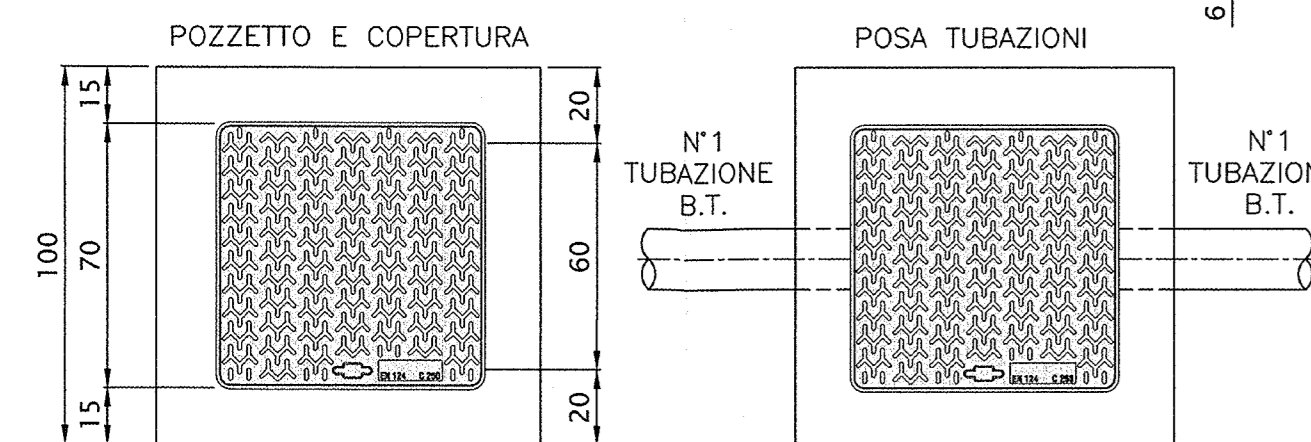
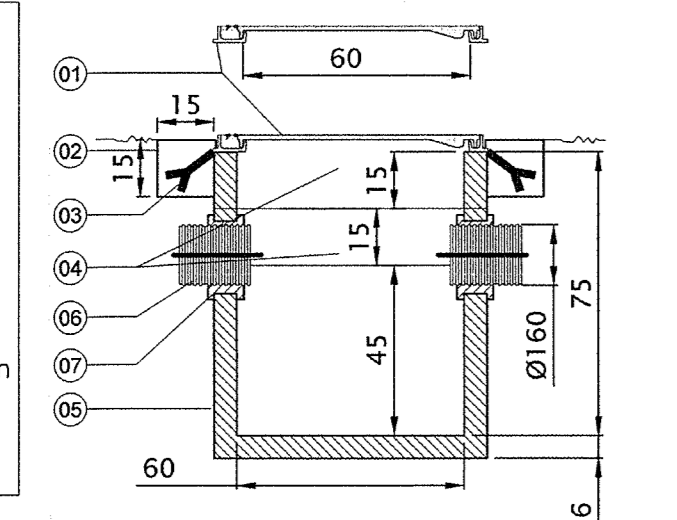
SCALA 1:20



PARTICOLARE POZZETTO PER POLIFORA IMPIANTO

SCALA 1:20

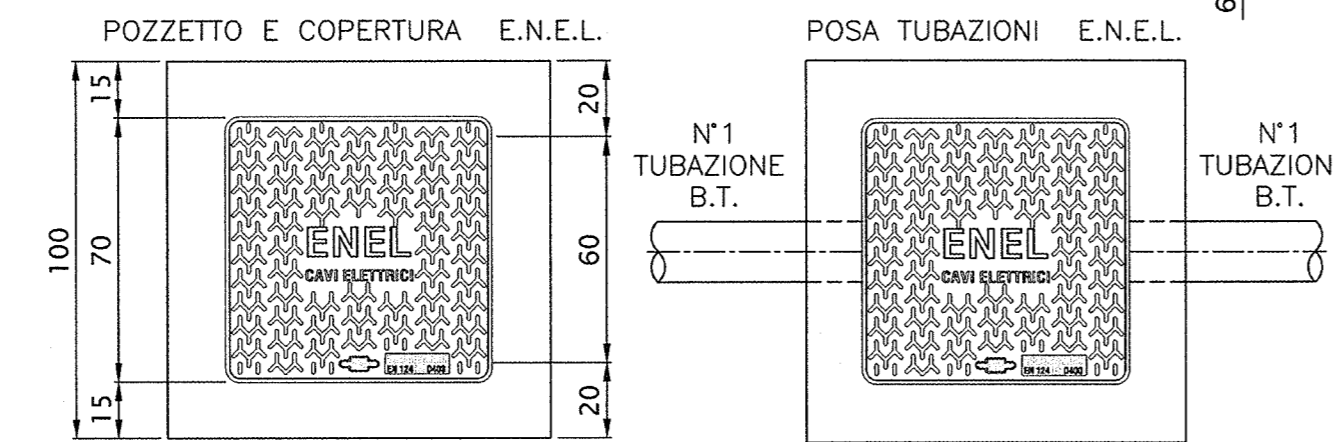
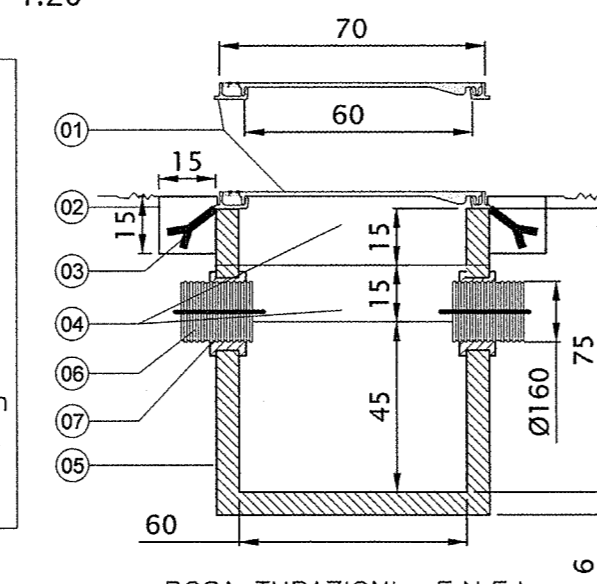
- 01 CHIUSINO IN GHISA DIM. 60x60cm CLASSE D400 UNI EN124
- 02 CORDOLO DI ANCORAGGIO TELAIO DEL CHIUSINO
- 03 ZANCHE DI FISSAGGIO TELAIO CHIUSINO
- 04 PROLUNGHE POZZETTO IN CLS DIM. 60x60x15cm
- 05 POZZETTO IN CLS DIM. 60x60x75cm
- 06 TUBAZIONI CORRUGATE Ø90
- 07 SIGILLATURA TUBAZIONI IN CLS



PARTICOLARE POZZETTO E.N.E.L. SU STRADA ACCESSO VASCA

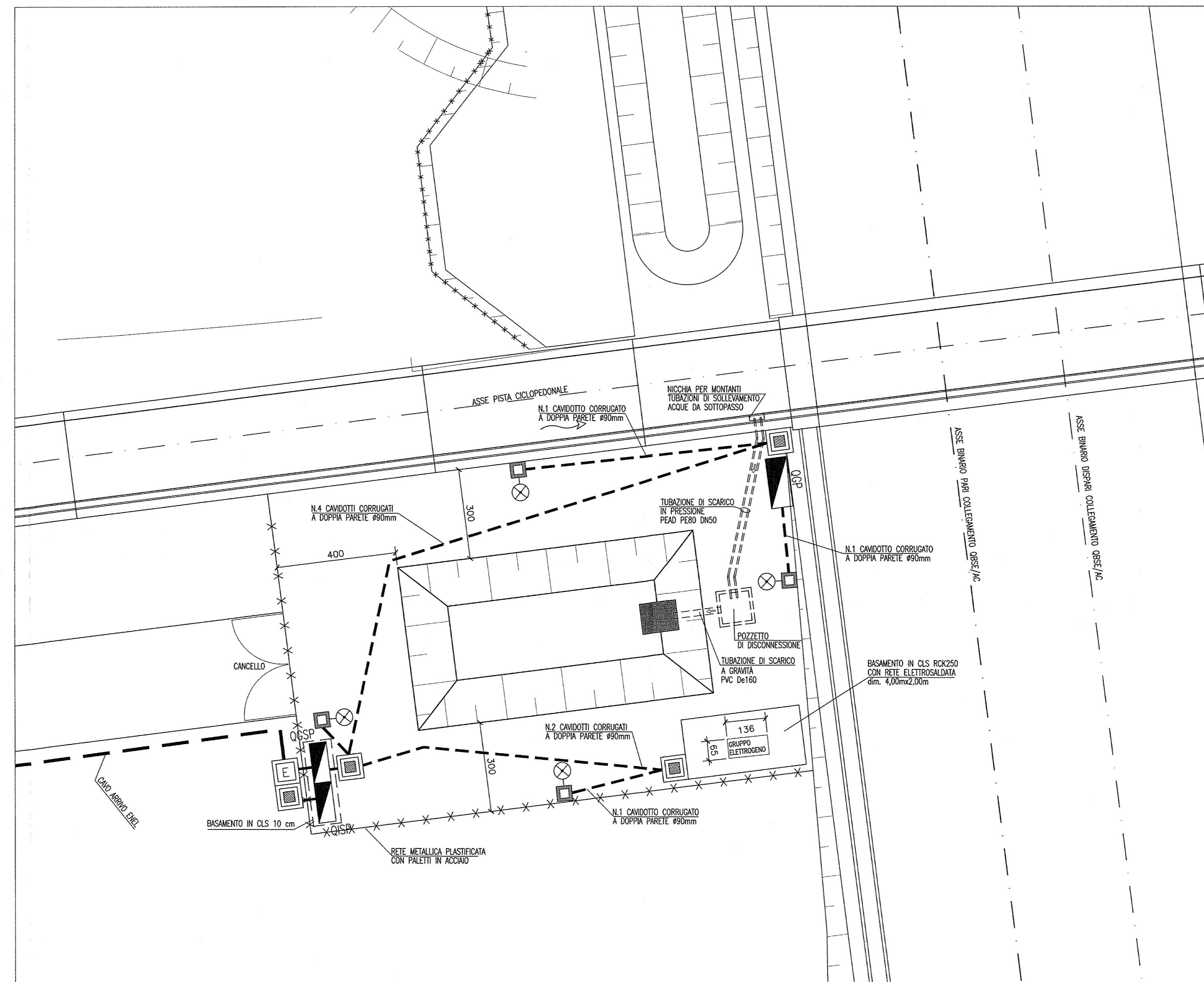
SCALA 1:20

- 01 CHIUSINO IN GHISA SFEROIDALE
- 02 CORDOLO DI ANCORAGGIO TELAIO DEL CHIUSINO
- 03 ZANCHE DI FISSAGGIO TELAIO CHIUSINO
- 04 PROLUNGHE POZZETTO IN CLS DIM. 60x60x15cm
- 05 POZZETTO IN CLS DIM. 60x60x75cm
- 06 TUBAZIONI CORRUGATE Ø90
- 07 SIGILLATURA TUBAZIONI IN CLS



PIANTA PIAZZOLA

SCALA 1:100



DISEGNI DI RIFERIMENTO

DESCRIZIONE

CODICE

- SLA8 - PLANIMETRIA DI PROGETTO E TRACCIAMENTO
- SLA8 - PROFILO LONGITUDINALE
- SLA8 - PLANIMETRIA DI DRENAGGIO ACQUE DI PIATTAFORMA
- SLA8 - PLANIMETRIA DELLA SEGNALETICA
- SLA8 - SEZIONI TIPO
- SLA8 - SEZIONI TRASVERSALI PISTA CICLOPEDONALE - TAV. 1
- SLA8 - SEZIONI TRASVERSALI PISTA CICLOPEDONALE - TAV. 2
- SLA8 - SEZIONI TRASVERSALI PISTA CICLOPEDONALE - TAV. 3
- SLA8 - CARPENTERIA - PIANTE E SEZIONE LONGITUDINALE - TAV. 2
- SLA8 - CARPENTERIA - PIANTE E SEZIONE LONGITUDINALE - TAV. 3
- SLA8 - CARPENTERIA - SEZIONI TRASVERSALI
- SLA8 - CARPENTERIA - VASCA DI RACCOLTA E SOLELEVAMENTO ACQUE
- SLA8 - CARPENTERIA - MONOLITE A SPIRITA SOTTO LINEA STORICA
- SLA8 - PIANTE PUNTI LUCE, CAVIDOTTI E IMPIANTO SEMAFORICO
- SLA8 - PARTICOLARI IMPIANTI DI SOLELEVAMENTO ACQUE
- SLA8 - RELAZIONE DIMENSIONAMENTO ILLUMINOTECNICO
- SLA8 - RELAZIONE DIMENSIONAMENTO DELLE LINEE E DELLE APPARECCHIATURE ELETTRICHE
- SLA8 - SCHEMA UNIFILARE QUADRO GENERALE UTENZE
- SLA8 - SCHEMA UNIFILARE QUADRO COMANDO GRUPPO POMPE
- SLA8 - SCHEMA UNIFILARE QUADRO ILLUMINAZIONE

COMMITTENTE:



ALTA SORVEGLIANZA:



GENERAL CONTRACTOR:



INFRASTRUTTURE FERROVIARIE STRATEGICHE DEFINITE DALLA LEGGE OBIETTIVO N. 443/01

LINEA A.V. I.A.C. TORINO - VENEZIA Tratta MILANO - VERONA  
Lotto funzionale Brescia-Verona  
PROGETTO ESECUTIVO

SLA8 - SOTTOPASSO CICLOPEDONALE PK 105+770.987  
PIANTA PIAZZOLA IMPIANTI

GENERAL CONTRACTOR

DIRETTORE LAVORI

Consorzio  
**Cepav due** Consorzio Cepav due  
Il Direttore del Consorzio  
(Ing. T. Fontana)

SCALA:

VARIE

Data: 29 MAG 2020

Data:

COMMESSA	LOTTO	FASE	ENTE	TIPO DOC.	OPERA/DISCIPLINA	PROGR.	REV.
INOR	12	E	E2	PZ	SLA809	002	A

PROGETTAZIONE

Rev.	Descrizione	Redatto	Data	Verificato	Data
A	EMMISSIONE	MA	09/09/19	AL	09/09/19
B					
C					

CIG. 751447334A

File: INOR12EE2PZSLA809002A\_10.dwg

Progetto cofinanziato dalla Unione Europea

Stampato dal Servizio di progettazione ITALFERR S.p.A.

CUP: F81H9100000008

Scala di plot: 1:

ALBA S.r.l.