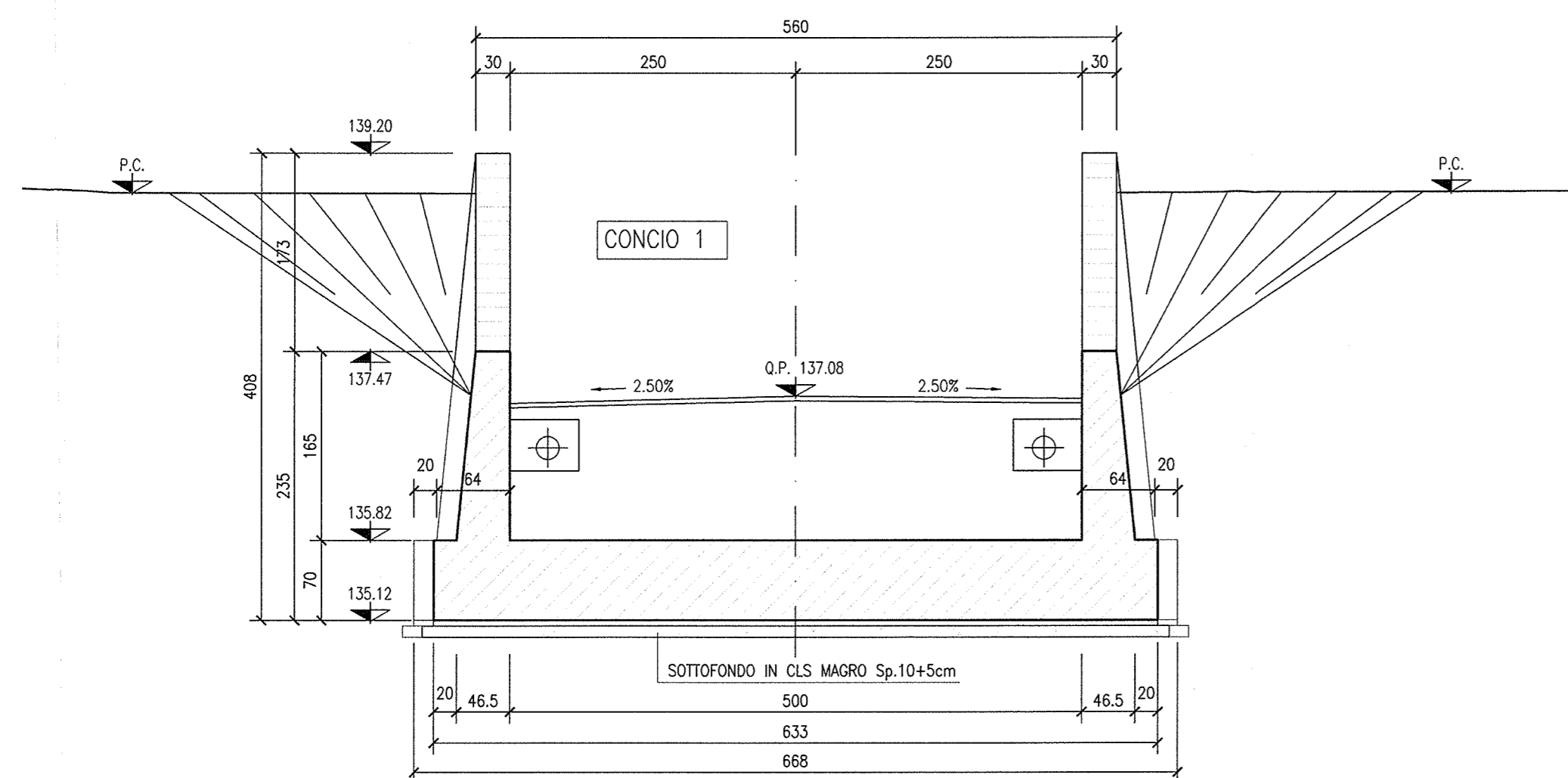
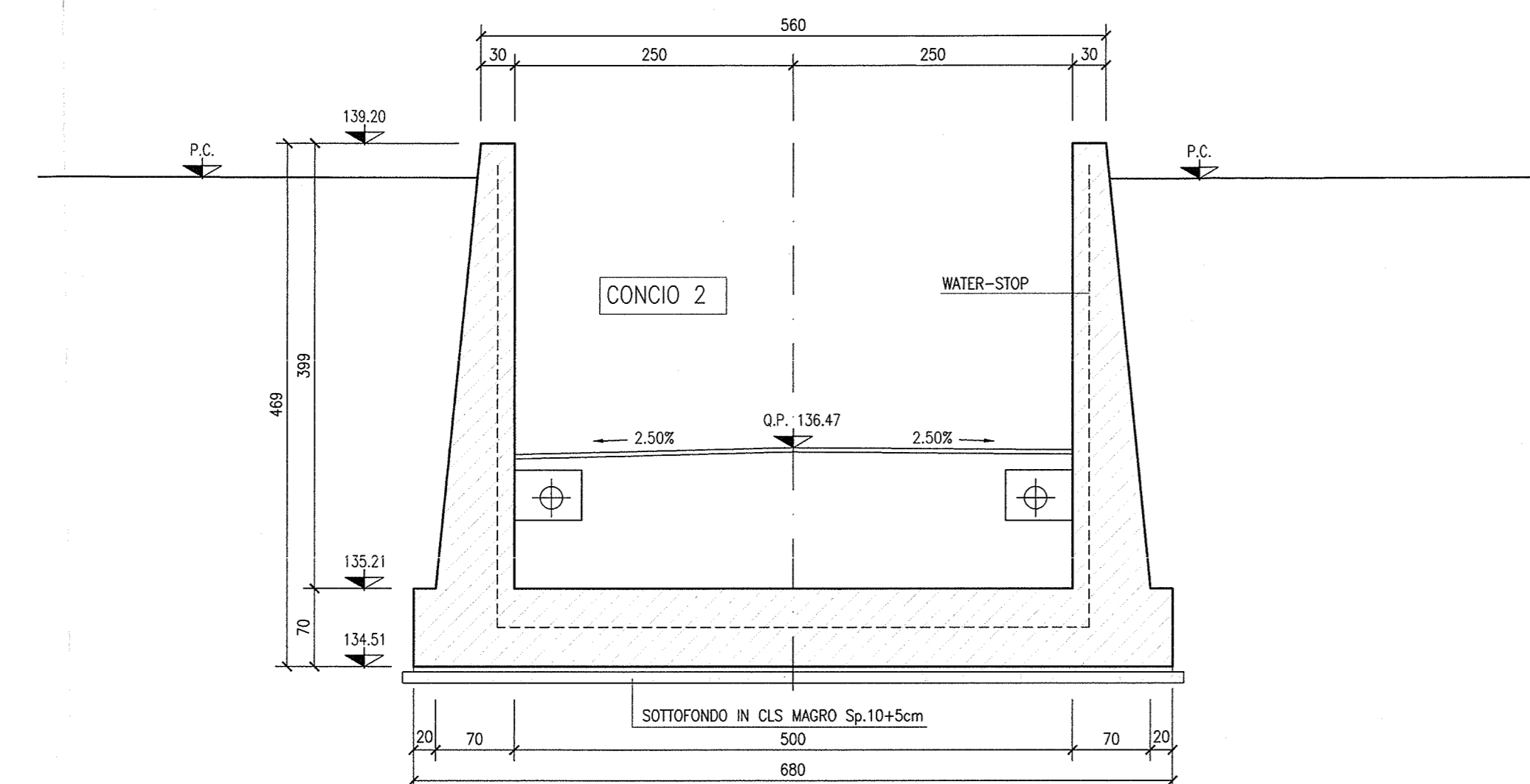


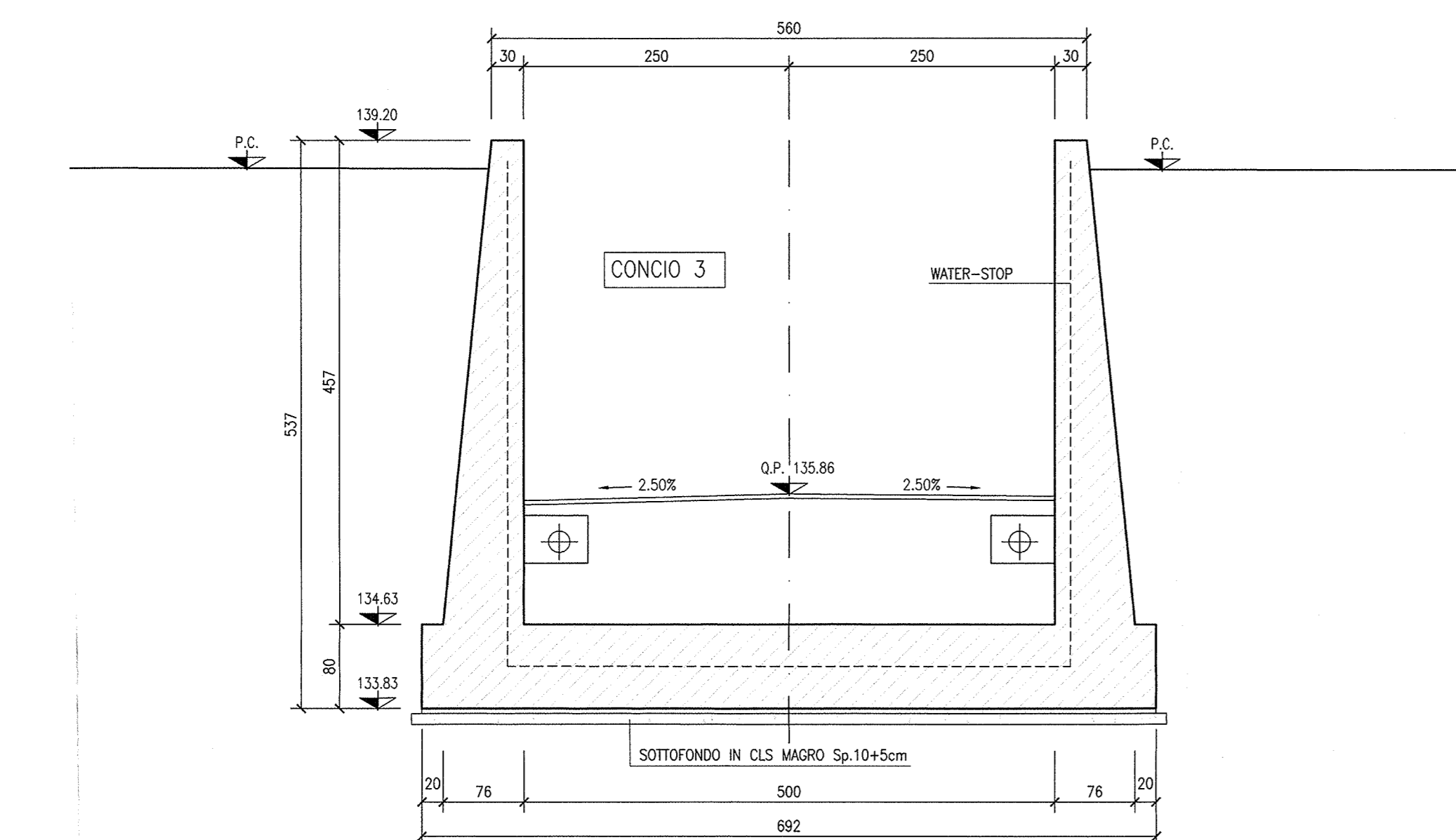
SEZIONE 1-1



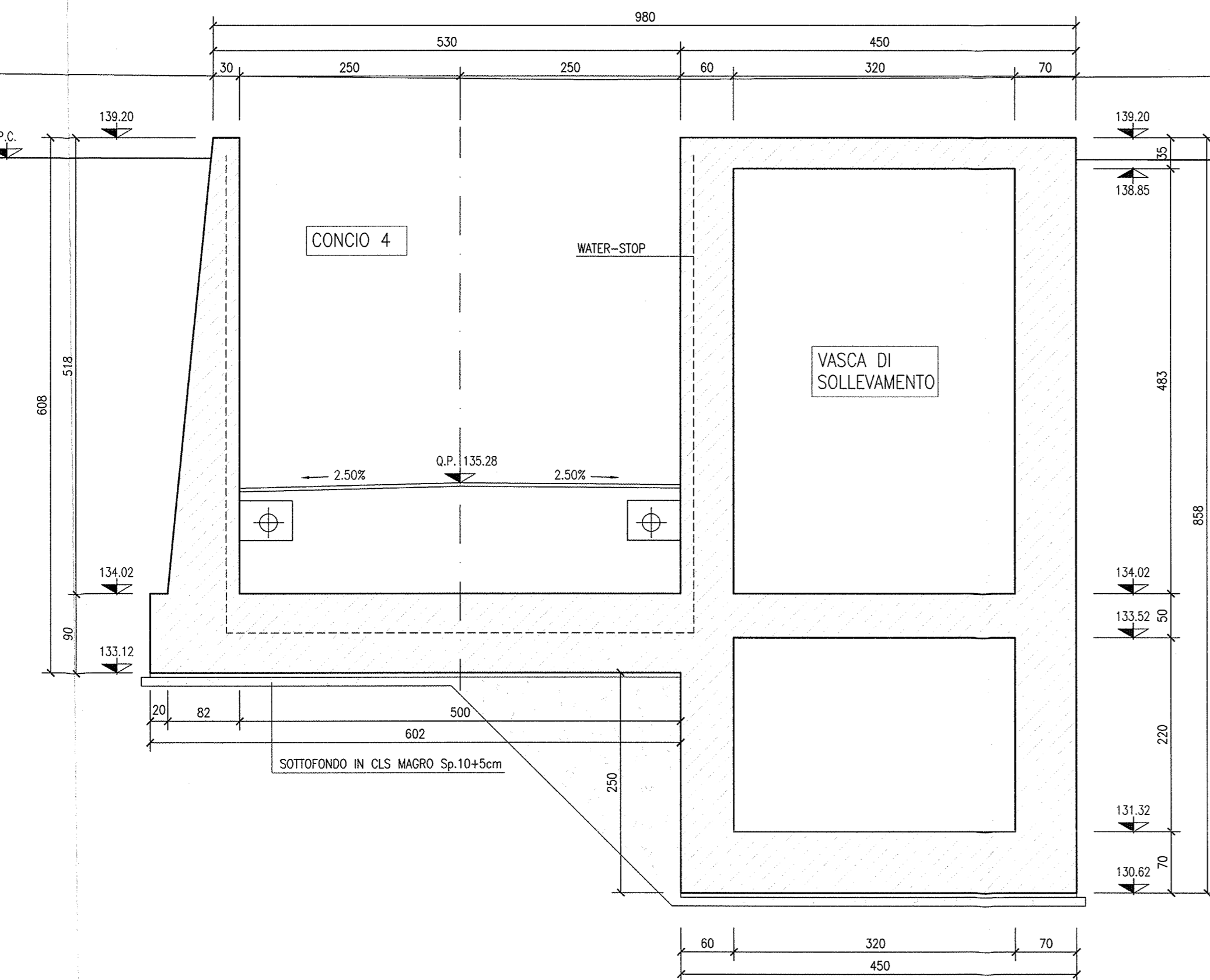
SEZIONE 2-2



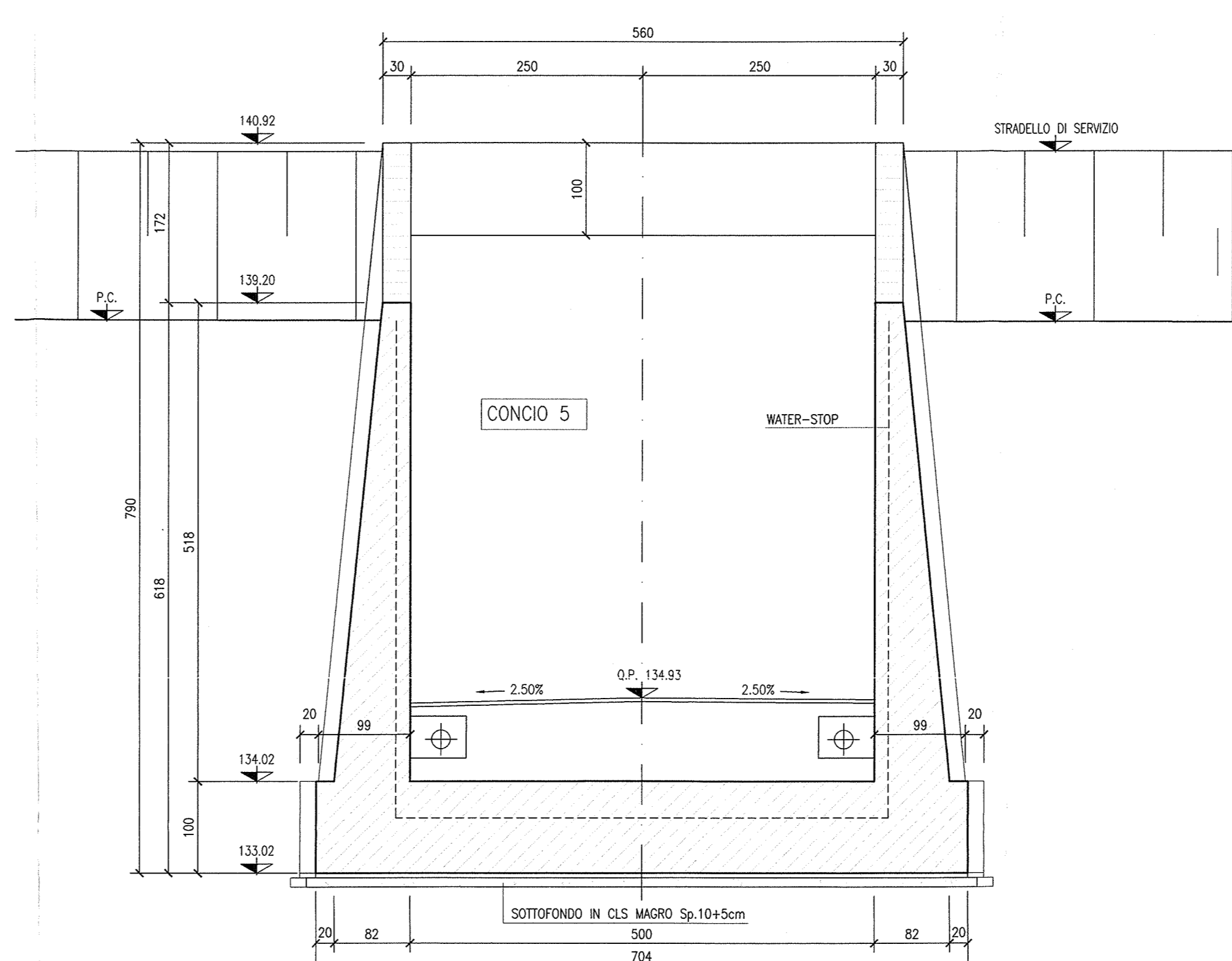
SEZIONE 3-3



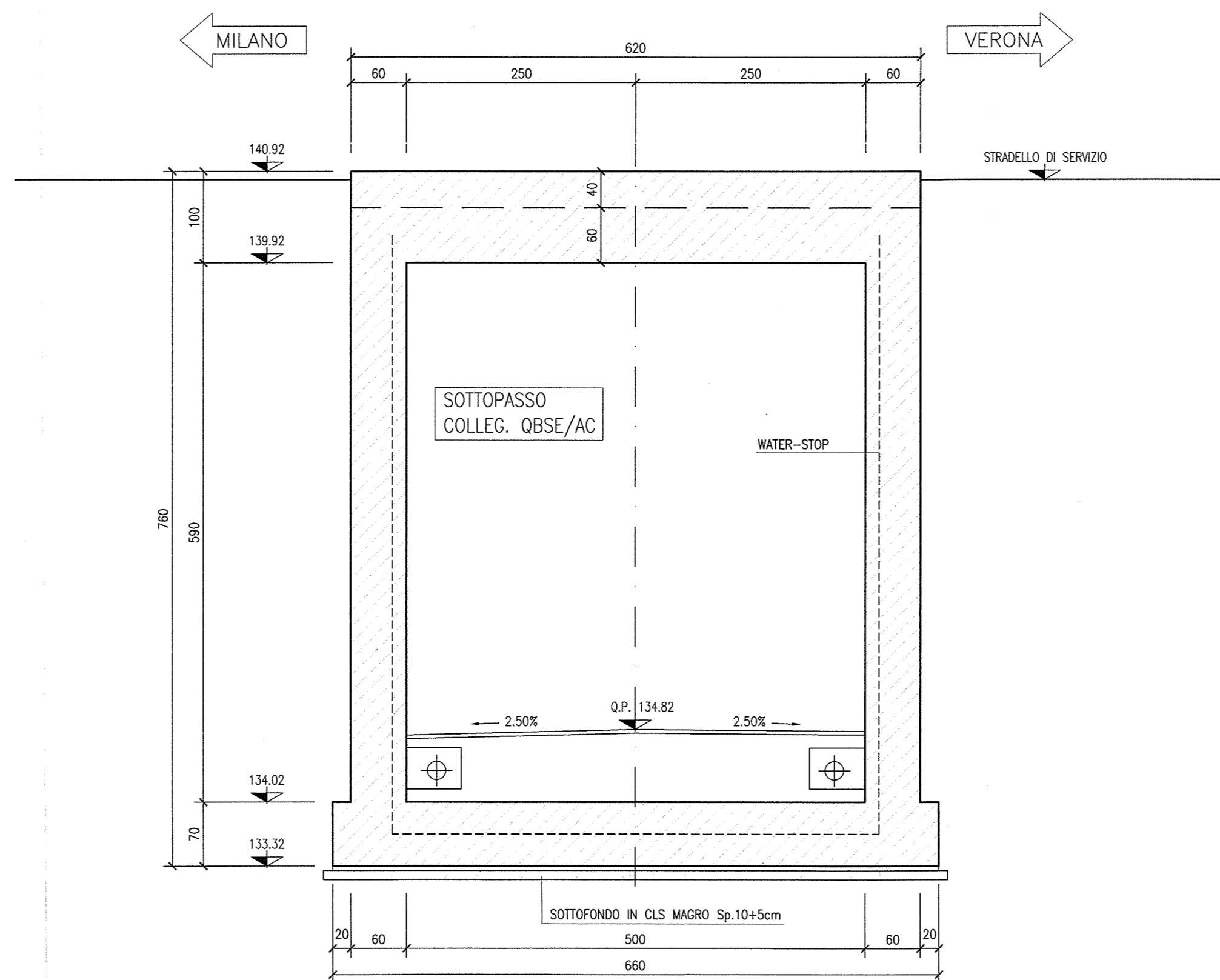
SEZIONE 4-4



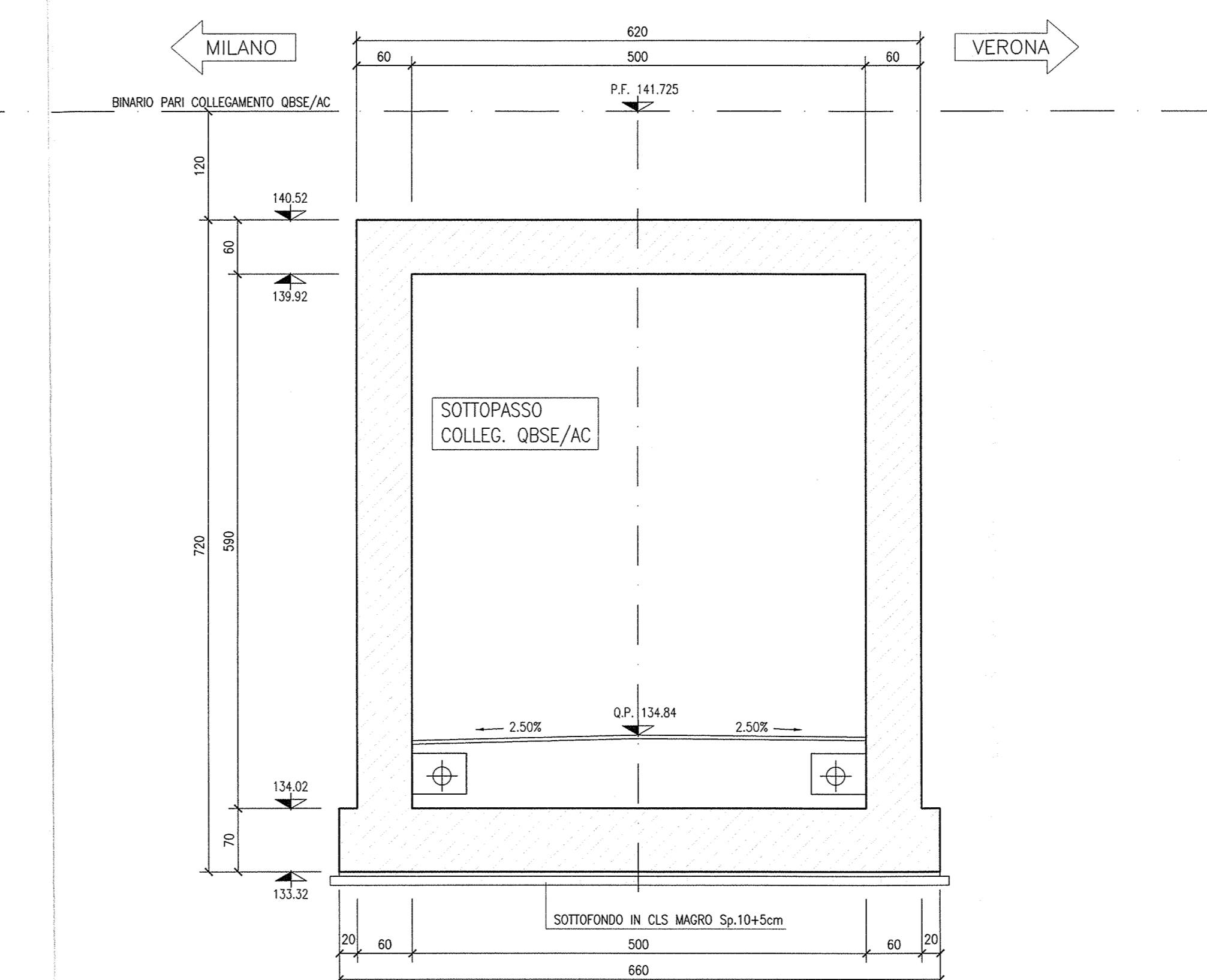
SEZIONE 5-5



SEZIONE 6-6



SEZIONE 7-7



| DESCRIZIONE | CODICE |
|--|---------------------|
| - SLAB - RELAZIONE TECNICA GENERALE | INOR12E2BZSLA900001 |
| - SLAB - RELAZIONE COSTRUTTIVA | INOR12E2BZSLA900002 |
| - SLAB - PROFILO GEOMETRICO | INOR12E2BZSLA900003 |
| - SLAB - PLANIMETRIA SOTTO DI TAVO | INOR12E2BZSLA900004 |
| - SLAB - PLANIMETRIA DI PROGETTO E TRACCIAMENTO | INOR12E2BZSLA900005 |
| - SLAB - PLANIMETRIA GEOMETRICA E BARRETE DI SICUREZZA | INOR12E2BZSLA900006 |
| - SLAB - PROFILO LONGITUDINALE | INOR12E2BZSLA900007 |
| - SLAB - PLANIMETRIA DI DISEGNO ACQUE DI PIATTAFORMA | INOR12E2BZSLA900008 |
| - SLAB - RELAZIONE IDRAULICA | INOR12E2BZSLA900009 |
| - SLAB - SEZIONI TIPO | INOR12E2BZSLA900010 |
| - SLAB - SEZIONI TRASVERSALI - TAV. 1 | INOR12E2BZSLA900011 |
| - SLAB - SEZIONI TRASVERSALI - TAV. 2 | INOR12E2BZSLA900012 |
| - SLAB - SEZIONI TRASVERSALI - TAV. 3 | INOR12E2BZSLA900013 |
| - SLAB - SEZIONI TRASVERSALI - TAV. 4 | INOR12E2BZSLA900014 |
| - SLAB - CARPENTERIA - PIANA TRACCIAMENTO | INOR12E2BZSLA900015 |
| - SLAB - CARPENTERIA - SEZIONI LONGITUDINALI SUI COLI | INOR12E2BZSLA900016 |
| - SLAB - CARPENTERIA - PIANA E SEZIONE LONGITUDINALE IN ASSE - TAV. 1 | INOR12E2BZSLA900017 |
| - SLAB - CARPENTERIA - PIANA E SEZIONE LONGITUDINALE IN ASSE - TAV. 2 | INOR12E2BZSLA900018 |
| - SLAB - CARPENTERIA - PIANA E SEZIONE LONGITUDINALE IN ASSE - TAV. 3 | INOR12E2BZSLA900019 |
| - SLAB - CARPENTERIA - SEZIONI TRASVERSALI - TAV. 1 | INOR12E2BZSLA900020 |
| - SLAB - CARPENTERIA - VASCA DI SOLLEVAMENTO ACQUE | INOR12E2BZSLA900021 |
| - SLAB - CARPENTERIA - PARTICOLARE QUANTI | INOR12E2BZSLA900022 |
| - SLAB - CARPENTERIA - PIANA MOVIMENTI PARALLELI E BARRE ANTI-RUOTA SOTTOVA | INOR12E2BZSLA900023 |
| - SLAB - PARTICOLARI COSTRUTTIVI BOTOLE DI CHIUSURA | INOR12E2BZSLA900024 |
| - SLAB - SCHEMI - PIANO E SEZIONI | INOR12E2BZSLA900025 |
| - SLAB - ARMATURA - SOTTOVA SOTTO LINEA W/AC | INOR12E2BZSLA900026 |
| - SLAB - ARMATURA - MUR AD "U" - CONCO 1-3 | INOR12E2BZSLA900027 |
| - SLAB - ARMATURA - MUR AD "U" - CONCO 3-5 | INOR12E2BZSLA900028 |
| - SLAB - ARMATURA - MUR AD "U" - CONCO 5-7 | INOR12E2BZSLA900029 |
| - SLAB - ARMATURA - MUR AD "U" - CONCO 8-9 | INOR12E2BZSLA900030 |
| - SLAB - ARMATURA - MUR AD "U" - CONCO 10 | INOR12E2BZSLA900031 |
| - SLAB - ARMATURA - VASCA DI SOLLEVAMENTO | INOR12E2BZSLA900032 |
| - SLAB - RELAZIONE DI CALCOLO SOTTOVA W/AC | INOR12E2BZSLA900033 |
| - SLAB - ALLEGATO ALLA RELAZIONE DI CALCOLO SOTTOVA W/AC - TABELLE DI CALCOLO | INOR12E2BZSLA900034 |
| - SLAB - RELAZIONE DI CALCOLO MURI | INOR12E2BZSLA900035 |
| - SLAB - RELAZIONE DI CALCOLO VASCA DI SOLLEVAMENTO - TABELLE DI CALCOLO | INOR12E2BZSLA900036 |
| - SLAB - ALLEGATO ALLA RELAZIONE DI CALCOLO VASCA DI SOLLEVAMENTO - TABELLE DI CALCOLO | INOR12E2BZSLA900037 |
| - SLAB - PIANA FINI LUCE, CAROTTI E BARRATI SEMIFORATI | INOR12E2BZSLA900038 |
| - SLAB - PIANA PIAZZOLA IMPANTI | INOR12E2BZSLA900039 |
| - SLAB - PARTICOLARI IMPANTI DI SOLLEVAMENTO ACQUE | INOR12E2BZSLA900040 |
| - SLAB - RELAZIONE DIMENSIONAMENTO ILLUMINOTECNICO | INOR12E2BZSLA900041 |
| - SLAB - RELAZIONE DIMENSIONAMENTO DELLE LINEE E DELLE APPROPRIATURE ELETTRICHE | INOR12E2BZSLA900042 |
| - SLAB - SCHEMA UNIFILARE QUADRO GENERALE UTENZE | INOR12E2BZSLA900043 |
| - SLAB - SCHEMA UNIFILARE QUADRO COMANDO GRUPPO POMPE | INOR12E2BZSLA900044 |
| - SLAB - SCHEMA UNIFILARE QUADRO ILLUMINAZIONE | INOR12E2BZSLA900045 |

NOTE GENERALI

- TUTTE LE MISURE SONO ESPRESSE IN CENTIMETRI
- TUTTE LE QUOTE ALTIMETRICHE SONO ESPRESSE IN METRI s.l.m.
- TUTTI GLI ANGOLI SONO ESPRESSE IN GRADI DECIMALI
- TUTTE LE PROGRESSIVE SONO ESPRESSE IN CHILOMETRI
- TUTTE LE COORDINATE SONO ESPRESSE IN METRI
- LA QUOTA DELLA FALDA IDRICA DI PROGETTO È ASSUNTA PARI A +96.52 m
- PER I DETTAGLI RELATIVI ALLE IMPERMEABILIZZAZIONI DELLE SUPERFICI CONTRO TERRA DI SCATOLARE E MURI A "U", SI APPLICANO RISPETTIVAMENTE I PARTICOLARI P1, P2, P5, RIPORTATI NELL'ELABORATO INOR11EE2BZSL0009002
- PER I DETTAGLI RELATIVI AI GIUNTI TRA SCATOLARE E CONCIO DI MURO A "U", SI APPLICANO I PARTICOLARI P12, P13, P14, RIPORTATI NELL'ELABORATO INOR11EE2BZSL0009002.

CARATTERISTICHE DEI MATERIALI

- PER LE CARATTERISTICHE DEI MATERIALI FARE RIFERIMENTO ALL'ELABORATO INOR11EE24TSL0000001

COMMITTENTE: **RFI** RETE FERROVIARIA ITALIANA GRUPPO FERROVIE DELLO STATO

ALTA SORVEGLIANZA: **ITALFERR** GRUPPO FERROVIE DELLO STATO

GENERAL CONTRACTOR: **Cepav due** Consorzio ENI per l'Alta Velocità

INFRASTRUTTURE FERROVIARIE STRATEGICHE DEFINITE DALLA LEGGE OBIETTIVO N. 443/01

LINEA A.V./A.C. TORINO - VENEZIA Tratta MILANO - VERONA
Lotto funzionale Brescia-Verona
PROGETTO ESECUTIVO

SLA9 - SOTTOPASSO PODERALE PK 107+896,000

CARPENTERIA
SEZIONI TRASVERSALI
TAV.1

GENERAL CONTRACTOR: Consorzio **Cepav due** Consorzio ENI per l'Alta Velocità
Il Direttore del Consorzio (Ing. T. ...)

SCALA: 1:50

COMMESSA LOTTO FASE ENTE TIPO DOC. OPERA/DISCIPLINA PROG. REV.

INOR 12 E E2 BB SLA900 004 A

PROGETTAZIONE

| Rev. | Descrizione | Autore | Data | Verifica | Disegnato | Stampato |
|------|-------------|--------|----------|----------|-----------|----------|
| A | EMISSIONE | Ripoli | 28/04/20 | Alati | Alati | 28/04/20 |
| B | | | | | | |
| C | | | | | | |

Stampato dal Sistema di progettazione ITALFERR S.p.A.

File: INOR12E2BZSLA900004A_10.dwg

Stampato da: 1:50

Scopo di plot: 1: ALL'ES.