

CONCIO 1

SEZIONE LONGITUDINALE  
scala 1:50

SEZIONE TRASVERSALE  
scala 1:50

PARTICOLARE WATER-STOP PARETE  
scala 1:50

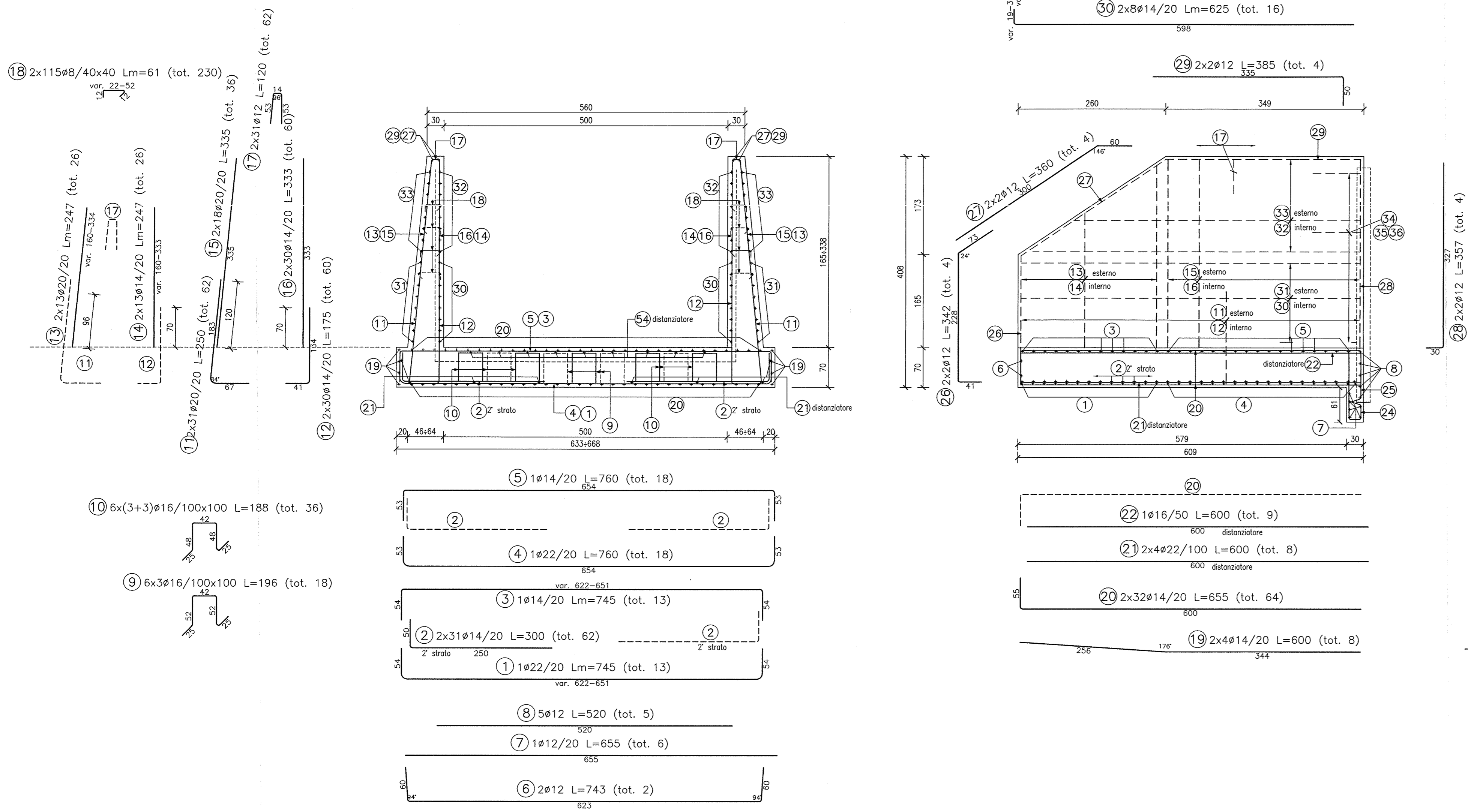


TABELLA DIAMETRI AMMISSIBILI DEI MANDRINI PER LE BARRE PIEGATE

POS. N°	DIAMETRO MINIMO DI PIEGATURA
1, 4	198
11	188
2	148

Legenda misure:

DISEGNI DI RIFERIMENTO

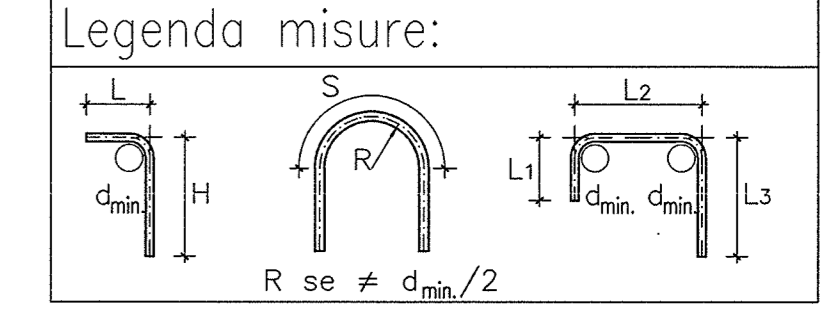
DESCRIZIONE	CODICE
- SLAB - CARPENTERIA - PANTIA TRACCIAMENTO	INR11E22BAS400001
- SLAB - CARPENTERIA - SEZIONE LONGITUDINALE SUI CIGLI	INR11E22BAS400002
- SLAB - CARPENTERIA - PANTIA E SEZIONE LONGITUDINALE IN ASSE - Tav. 1	INR11E22BAS400003
- SLAB - CARPENTERIA - PANTIA E SEZIONE LONGITUDINALE IN ASSE - Tav. 2	INR11E22BAS400004
- SLAB - CARPENTERIA - SEZIONE LONGITUDINALE IN ASSE - Tav. 3	INR11E22BAS400005
- SLAB - CARPENTERIA - SEZIONE TRASVERSALE - Tav. 1	INR11E22BAS400006
- SLAB - CARPENTERIA - SEZIONE TRASVERSALE - Tav. 2	INR11E22BAS400007
- SLAB - CARPENTERIA - SEZIONE TRASVERSALE - Tav. 3	INR11E22BAS400008
- SLAB - CARPENTERIA - SEZIONE TRASVERSALE - Tav. 4	INR11E22BAS400009
- SLAB - CARPENTERIA - SEZIONE TRASVERSALE - Tav. 5	INR11E22BAS400010
- SLAB - CARPENTERIA - SEZIONE TRASVERSALE - Tav. 6	INR11E22BAS400011
- SLAB - CARPENTERIA - SEZIONE TRASVERSALE - Tav. 7	INR11E22BAS400012
- SLAB - CARPENTERIA - SEZIONE TRASVERSALE - Tav. 8	INR11E22BAS400013
- SLAB - CARPENTERIA - SEZIONE TRASVERSALE - Tav. 9	INR11E22BAS400014
- SLAB - CARPENTERIA - SEZIONE TRASVERSALE - Tav. 10	INR11E22BAS400015
- SLAB - CARPENTERIA - SEZIONE TRASVERSALE - Tav. 11	INR11E22BAS400016
- SLAB - CARPENTERIA - SEZIONE TRASVERSALE - Tav. 12	INR11E22BAS400017
- SLAB - CARPENTERIA - SEZIONE TRASVERSALE - Tav. 13	INR11E22BAS400018
- SLAB - CARPENTERIA - SEZIONE TRASVERSALE - Tav. 14	INR11E22BAS400019
- SLAB - CARPENTERIA - SEZIONE TRASVERSALE - Tav. 15	INR11E22BAS400020
- SLAB - CARPENTERIA - SEZIONE TRASVERSALE - Tav. 16	INR11E22BAS400021
- SLAB - CARPENTERIA - SEZIONE TRASVERSALE - Tav. 17	INR11E22BAS400022
- SLAB - CARPENTERIA - SEZIONE TRASVERSALE - Tav. 18	INR11E22BAS400023
- SLAB - CARPENTERIA - SEZIONE TRASVERSALE - Tav. 19	INR11E22BAS400024
- SLAB - CARPENTERIA - SEZIONE TRASVERSALE - Tav. 20	INR11E22BAS400025
- SLAB - CARPENTERIA - SEZIONE TRASVERSALE - Tav. 21	INR11E22BAS400026
- SLAB - CARPENTERIA - SEZIONE TRASVERSALE - Tav. 22	INR11E22BAS400027
- SLAB - CARPENTERIA - SEZIONE TRASVERSALE - Tav. 23	INR11E22BAS400028
- SLAB - CARPENTERIA - SEZIONE TRASVERSALE - Tav. 24	INR11E22BAS400029
- SLAB - CARPENTERIA - SEZIONE TRASVERSALE - Tav. 25	INR11E22BAS400030
- SLAB - CARPENTERIA - SEZIONE TRASVERSALE - Tav. 26	INR11E22BAS400031
- SLAB - CARPENTERIA - SEZIONE TRASVERSALE - Tav. 27	INR11E22BAS400032
- SLAB - CARPENTERIA - SEZIONE TRASVERSALE - Tav. 28	INR11E22BAS400033
- SLAB - CARPENTERIA - SEZIONE TRASVERSALE - Tav. 29	INR11E22BAS400034
- SLAB - CARPENTERIA - SEZIONE TRASVERSALE - Tav. 30	INR11E22BAS400035
- SLAB - CARPENTERIA - SEZIONE TRASVERSALE - Tav. 31	INR11E22BAS400036
- SLAB - CARPENTERIA - SEZIONE TRASVERSALE - Tav. 32	INR11E22BAS400037
- SLAB - CARPENTERIA - SEZIONE TRASVERSALE - Tav. 33	INR11E22BAS400038
- SLAB - CARPENTERIA - SEZIONE TRASVERSALE - Tav. 34	INR11E22BAS400039
- SLAB - CARPENTERIA - SEZIONE TRASVERSALE - Tav. 35	INR11E22BAS400040
- SLAB - CARPENTERIA - SEZIONE TRASVERSALE - Tav. 36	INR11E22BAS400041
- SLAB - CARPENTERIA - SEZIONE TRASVERSALE - Tav. 37	INR11E22BAS400042
- SLAB - CARPENTERIA - SEZIONE TRASVERSALE - Tav. 38	INR11E22BAS400043
- SLAB - CARPENTERIA - SEZIONE TRASVERSALE - Tav. 39	INR11E22BAS400044
- SLAB - CARPENTERIA - SEZIONE TRASVERSALE - Tav. 40	INR11E22BAS400045
- SLAB - CARPENTERIA - SEZIONE TRASVERSALE - Tav. 41	INR11E22BAS400046
- SLAB - CARPENTERIA - SEZIONE TRASVERSALE - Tav. 42	INR11E22BAS400047
- SLAB - CARPENTERIA - SEZIONE TRASVERSALE - Tav. 43	INR11E22BAS400048
- SLAB - CARPENTERIA - SEZIONE TRASVERSALE - Tav. 44	INR11E22BAS400049
- SLAB - CARPENTERIA - SEZIONE TRASVERSALE - Tav. 45	INR11E22BAS400050
- SLAB - CARPENTERIA - SEZIONE TRASVERSALE - Tav. 46	INR11E22BAS400051
- SLAB - CARPENTERIA - SEZIONE TRASVERSALE - Tav. 47	INR11E22BAS400052
- SLAB - CARPENTERIA - SEZIONE TRASVERSALE - Tav. 48	INR11E22BAS400053
- SLAB - CARPENTERIA - SEZIONE TRASVERSALE - Tav. 49	INR11E22BAS400054
- SLAB - CARPENTERIA - SEZIONE TRASVERSALE - Tav. 50	INR11E22BAS400055
- SLAB - CARPENTERIA - SEZIONE TRASVERSALE - Tav. 51	INR11E22BAS400056
- SLAB - CARPENTERIA - SEZIONE TRASVERSALE - Tav. 52	INR11E22BAS400057
- SLAB - CARPENTERIA - SEZIONE TRASVERSALE - Tav. 53	INR11E22BAS400058
- SLAB - CARPENTERIA - SEZIONE TRASVERSALE - Tav. 54	INR11E22BAS400059
- SLAB - CARPENTERIA - SEZIONE TRASVERSALE - Tav. 55	INR11E22BAS400060
- SLAB - CARPENTERIA - SEZIONE TRASVERSALE - Tav. 56	INR11E22BAS400061
- SLAB - CARPENTERIA - SEZIONE TRASVERSALE - Tav. 57	INR11E22BAS400062
- SLAB - CARPENTERIA - SEZIONE TRASVERSALE - Tav. 58	INR11E22BAS400063
- SLAB - CARPENTERIA - SEZIONE TRASVERSALE - Tav. 59	INR11E22BAS400064
- SLAB - CARPENTERIA - SEZIONE TRASVERSALE - Tav. 60	INR11E22BAS400065
- SLAB - CARPENTERIA - SEZIONE TRASVERSALE - Tav. 61	INR11E22BAS400066
- SLAB - CARPENTERIA - SEZIONE TRASVERSALE - Tav. 62	INR11E22BAS400067
- SLAB - CARPENTERIA - SEZIONE TRASVERSALE - Tav. 63	INR11E22BAS400068
- SLAB - CARPENTERIA - SEZIONE TRASVERSALE - Tav. 64	INR11E22BAS400069
- SLAB - CARPENTERIA - SEZIONE TRASVERSALE - Tav. 65	INR11E22BAS400070
- SLAB - CARPENTERIA - SEZIONE TRASVERSALE - Tav. 66	INR11E22BAS400071
- SLAB - CARPENTERIA - SEZIONE TRASVERSALE - Tav. 67	INR11E22BAS400072
- SLAB - CARPENTERIA - SEZIONE TRASVERSALE - Tav. 68	INR11E22BAS400073
- SLAB - CARPENTERIA - SEZIONE TRASVERSALE - Tav. 69	INR11E22BAS400074
- SLAB - CARPENTERIA - SEZIONE TRASVERSALE - Tav. 70	INR11E22BAS400075
- SLAB - CARPENTERIA - SEZIONE TRASVERSALE - Tav. 71	INR11E22BAS400076
- SLAB - CARPENTERIA - SEZIONE TRASVERSALE - Tav. 72	INR11E22BAS400077
- SLAB - CARPENTERIA - SEZIONE TRASVERSALE - Tav. 73	INR11E22BAS400078
- SLAB - CARPENTERIA - SEZIONE TRASVERSALE - Tav. 74	INR11E22BAS400079
- SLAB - CARPENTERIA - SEZIONE TRASVERSALE - Tav. 75	INR11E22BAS400080
- SLAB - CARPENTERIA - SEZIONE TRASVERSALE - Tav. 76	INR11E22BAS400081
- SLAB - CARPENTERIA - SEZIONE TRASVERSALE - Tav. 77	INR11E22BAS400082
- SLAB - CARPENTERIA - SEZIONE TRASVERSALE - Tav. 78	INR11E22BAS400083
- SLAB - CARPENTERIA - SEZIONE TRASVERSALE - Tav. 79	INR11E22BAS400084
- SLAB - CARPENTERIA - SEZIONE TRASVERSALE - Tav. 80	INR11E22BAS400085
- SLAB - CARPENTERIA - SEZIONE TRASVERSALE - Tav. 81	INR11E22BAS400086
- SLAB - CARPENTERIA - SEZIONE TRASVERSALE - Tav. 82	INR11E22BAS400087
- SLAB - CARPENTERIA - SEZIONE TRASVERSALE - Tav. 83	INR11E22BAS400088
- SLAB - CARPENTERIA - SEZIONE TRASVERSALE - Tav. 84	INR11E22BAS400089
- SLAB - CARPENTERIA - SEZIONE TRASVERSALE - Tav. 85	INR11E22BAS400090
- SLAB - CARPENTERIA - SEZIONE TRASVERSALE - Tav. 86	INR11E22BAS400091
- SLAB - CARPENTERIA - SEZIONE TRASVERSALE - Tav. 87	INR11E22BAS400092
- SLAB - CARPENTERIA - SEZIONE TRASVERSALE - Tav. 88	INR11E22BAS400093
- SLAB - CARPENTERIA - SEZIONE TRASVERSALE - Tav. 89	INR11E22BAS400094
- SLAB - CARPENTERIA - SEZIONE TRASVERSALE - Tav. 90	INR11E22BAS400095
- SLAB - CARPENTERIA - SEZIONE TRASVERSALE - Tav. 91	INR11E22BAS400096
- SLAB - CARPENTERIA - SEZIONE TRASVERSALE - Tav. 92	INR11E22BAS400097
- SLAB - CARPENTERIA - SEZIONE TRASVERSALE - Tav. 93	INR11E22BAS400098
- SLAB - CARPENTERIA - SEZIONE TRASVERSALE - Tav. 94	INR11E22BAS400099
- SLAB - CARPENTERIA - SEZIONE TRASVERSALE - Tav. 95	INR11E22BAS400100

NOTE GENERALI

- TUTTE LE MISURE SONO ESPRESSE IN CENTIMETRI
- TUTTI GLI ANCOLI SONO ESPRESSE IN GRADI DECIMALI
- DOVE NON SPECIFICATO, SI PRESCRIVONO I SEGUENTI DIAMETRI MINIMI DI PIEGATURA:

Ø BARRA	DIAMETRO MINIMO DI PIEGATURA
>16mm	7Ø
≤16mm	4Ø

- LE DIMENSIONI INDICATE PER LA SACOGNA DELLE ARMATURE SONO RIFERITE ALL'ASSE BARRA
- LE MISURE DEI SINGOLI TRATTI DI BARRA VANNO INTESE SECONDO LA SEGUENTE TABELLA:



CARATTERISTICHE DEI MATERIALI

- PER LE CARATTERISTICHE DEI MATERIALI FARE RIFERIMENTO ALL'ELABORATO INR11E224TSL000001

CONCIO 2

SEZIONE LONGITUDINALE  
scala 1:50

SEZIONE TRASVERSALE  
scala 1:50

PARTICOLARE WATER-STOP PARETE  
scala 1:50

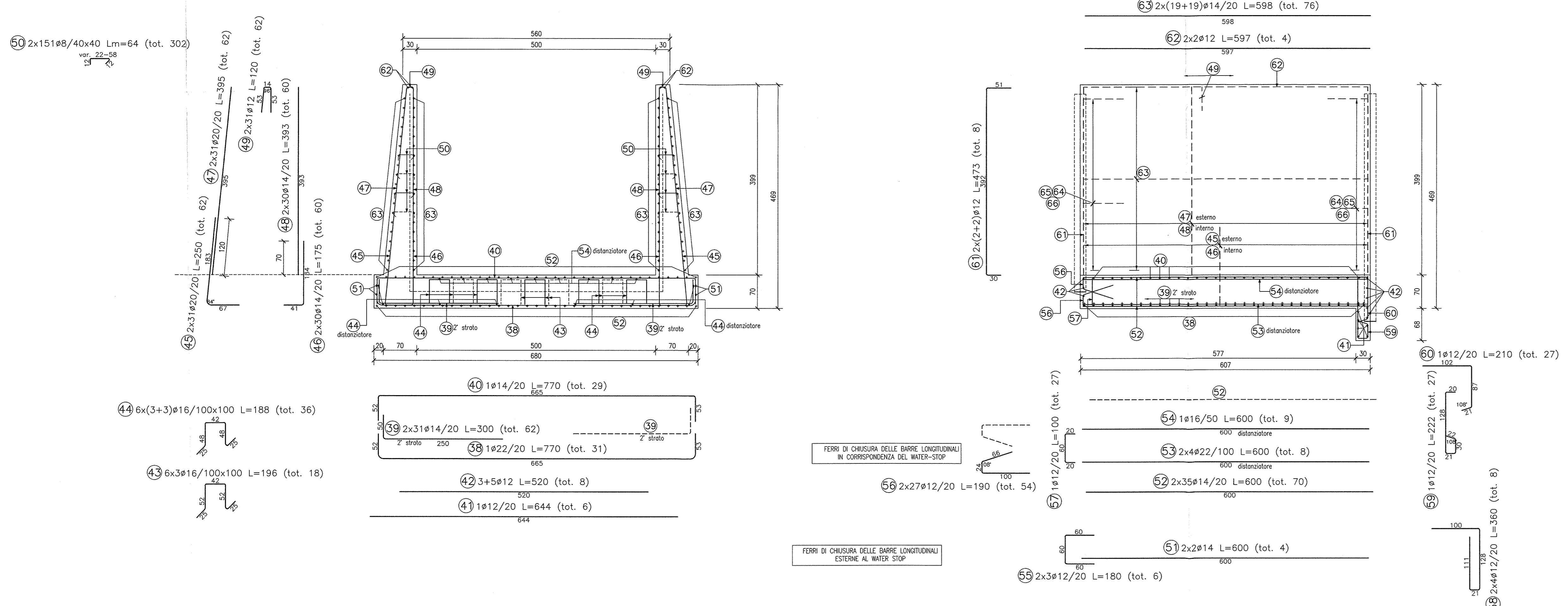


TABELLA DIAMETRI AMMISSIBILI DEI MANDRINI PER LE BARRE PIEGATE

POS. N°	DIAMETRO MINIMO DI PIEGATURA
5, 8	198
4, 5	188
9	148

Legenda misure:

COMMITTENTE:

ALTA SORVEGLIANZA:

GENERAL CONTRACTOR:

INFRASTRUTTURE FERROVIARIE STRATEGICHE DEFINITE DALLA LEGGE OBIETTIVO N. 443/01  
 LINEA A.V. I.A.C. TORINO - VENEZIA Tratta MILANO - VERONA  
 Loto funzionale Brescia-Verona  
 PROGETTO ESECUTIVO  
 SLA9 - SOTTOPASSO PODERALE PK 107+896,000  
 ARMATURA  
 MURI AD "U" - CONCI 1-2

GENERAL CONTRACTOR: Consorzio Cepav due  
 Direzione Lavori: Consorzio Cepav due  
 Data: 28 MAG 2020

COMMESSA	LOTTO	FASE	ENTE	TIPO DOC.	OPERA/DISCIPLINA	PROGR.	REV.
INOR	12	E	E2	BB	SLA9C0	002	A

PROGETTAZIONE

Rev.	Descrizione	Autore	Data	Verifica	Disegnato	Stampato
A	EMISSIONE	Rocca	28/04/20	Alto	28/04/20	28/04/20
B						
C						

Stampato dal Servizio di progettazione ITALFERR s.p.a.