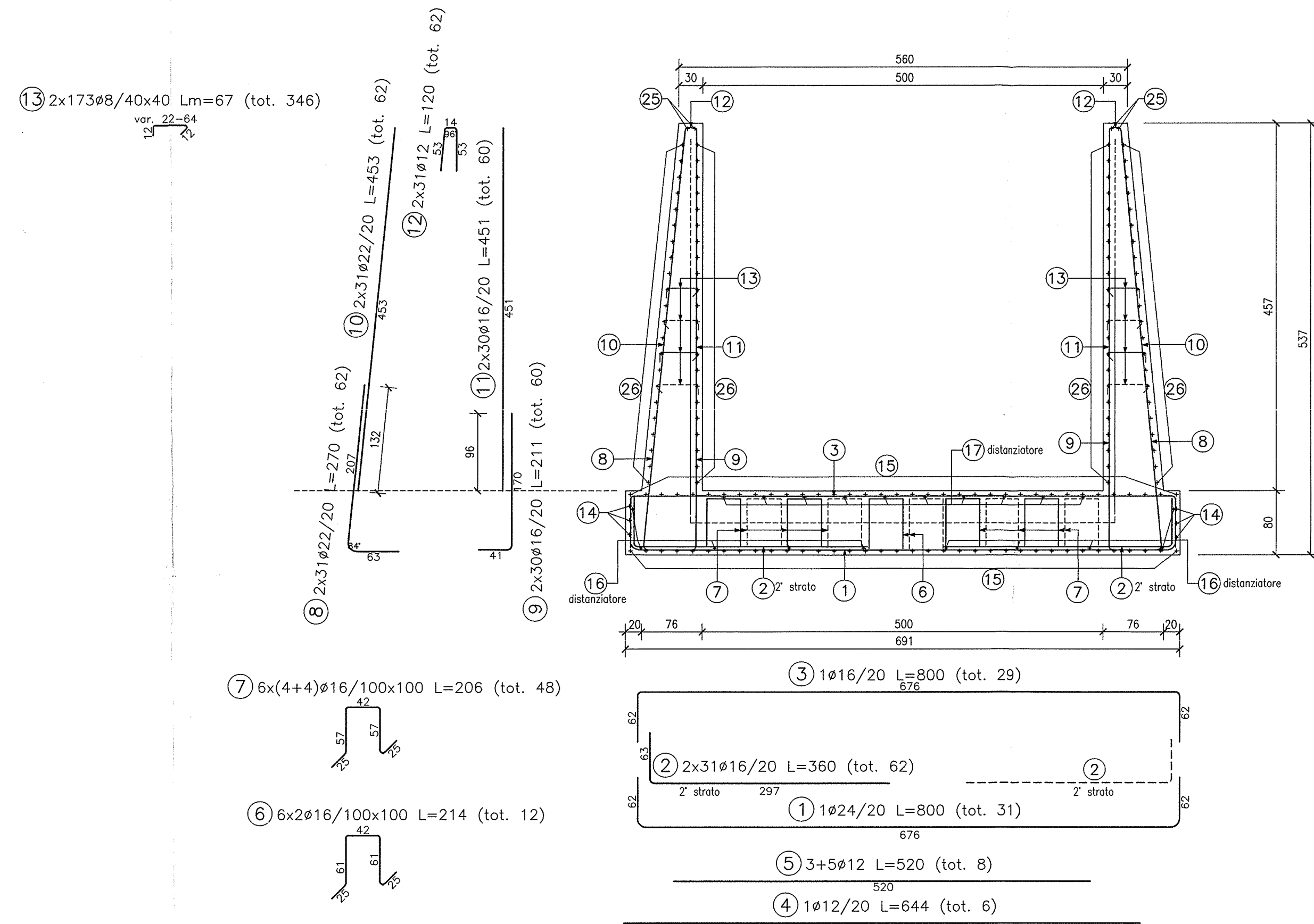
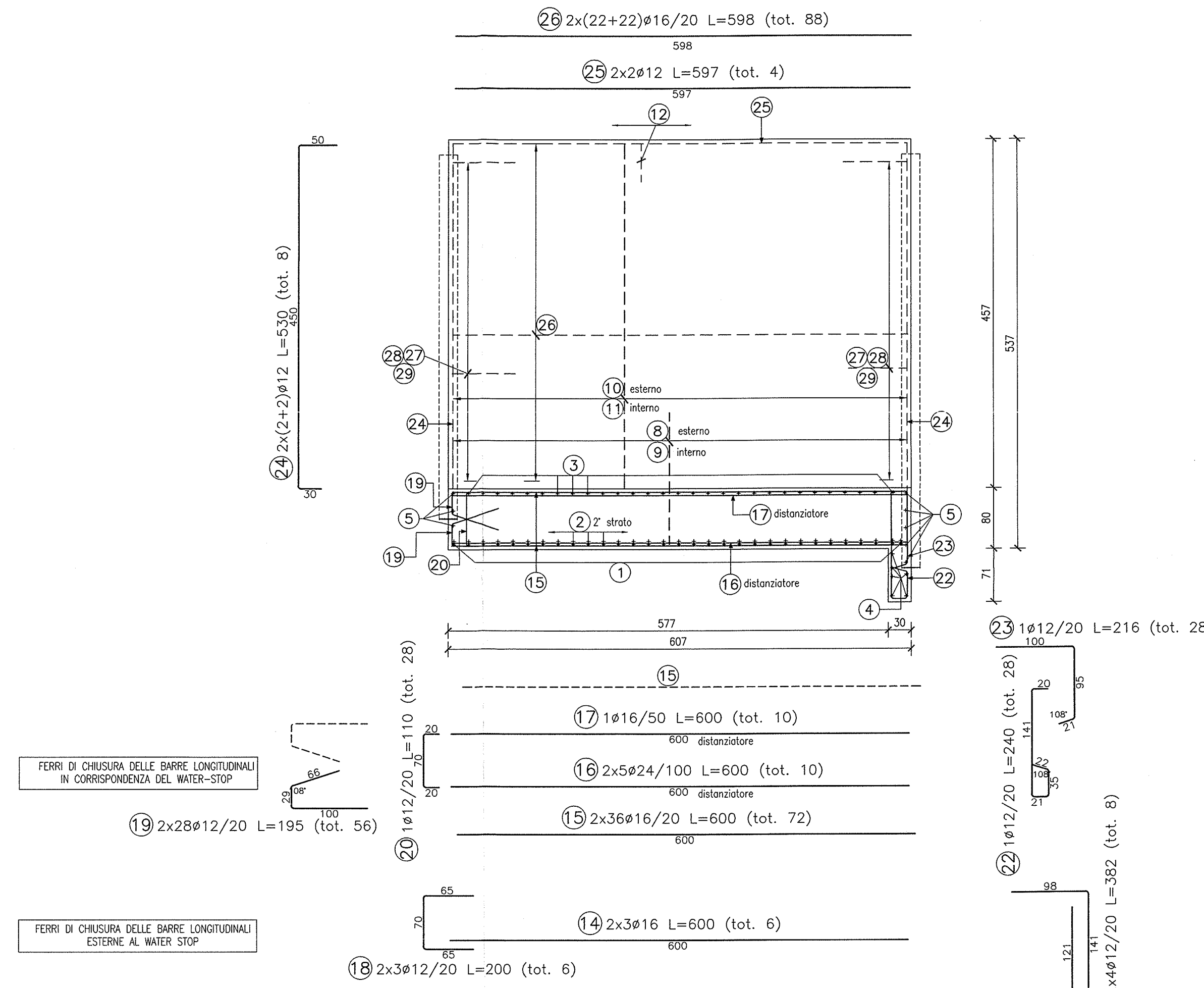


CONCIO 3

SEZIONE TRASVERSALE  
scala 1:50



SEZIONE LONGITUDINALE  
scala 1:50



PARTICOLARE WATER-STOP PARETE  
scala 1:50

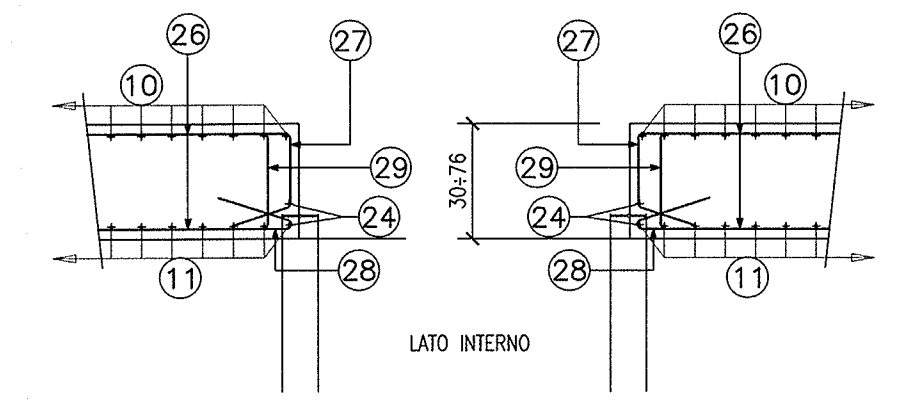
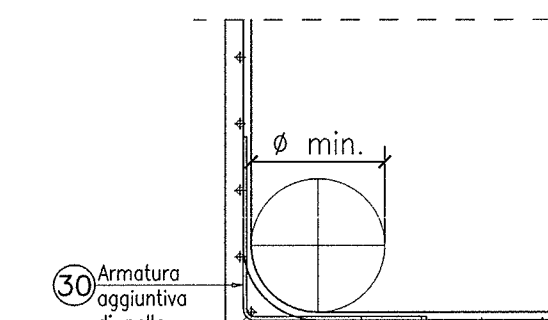


TABELLA DIAMETRI AMMISSIBILI DEI MANDRINI PER LE BARRE PIEGATE

POS. N°	DIAMETRO MINIMO DI PIEGATURA
1, 8	19φ
2	15φ



DESCRIZIONE DI RIFERIMENTO

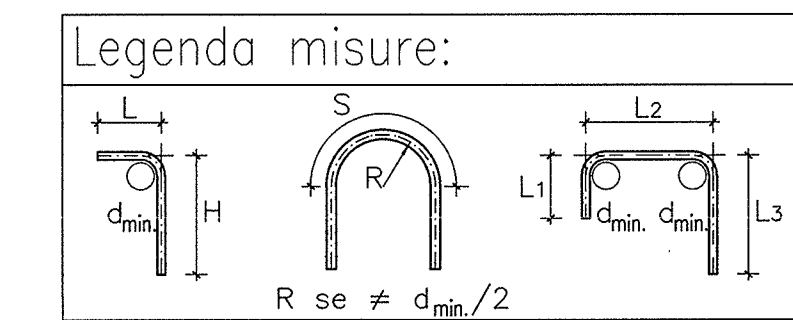
DESCRIZIONE	CODICE
- SLAB - CARPENTERIA - PAVI TRACCIAMENTO	INOR12E22SLAB0001
- SLAB - CARPENTERIA - SEZIONI LONGITUDINALI SEN COI	INOR12E22SLAB0002
- SLAB - CARPENTERIA - PAVI E SEZIONI LONGITUDINALI IN ASSE - TW. 1	INOR12E22SLAB0003
- SLAB - CARPENTERIA - PAVI E SEZIONI LONGITUDINALI IN ASSE - TW. 2	INOR12E22SLAB0004
- SLAB - CARPENTERIA - PAVI E SEZIONI LONGITUDINALI IN ASSE - TW. 3	INOR12E22SLAB0005
- SLAB - CARPENTERIA - SEZIONI TRASCVERSALI - TW.1	INOR12E22SLAB0006
- SLAB - CARPENTERIA - SEZIONI TRASCVERSALI - TW.2	INOR12E22SLAB0007
- SLAB - CARPENTERIA - VASCA DI SOLIDAMENTO ACQUE	INOR12E22SLAB0008
- SLAB - CARPENTERIA - PARTICOLARE CANTI	INOR12E22SLAB0009
- SLAB - CARPENTERIA - PAVI MONTI PARAFRETTI E BARRE ANTRASME SOTTOVA	INOR12E22SLAB0010
- SLAB - PARTICOLARE COSTRUTTIVO BOUTE DI CALZADA	INOR12E22SLAB0011
- SLAB - ARMATURA - SOTTO SUELA SUELA A/VAC	INOR12E22SLAB0012
- SLAB - ARMATURA - MURI AD "U" - CONCI 1-2	INOR12E22SLAB0013
- SLAB - ARMATURA - MURI AD "U" - CONCI 3-7	INOR12E22SLAB0014
- SLAB - ARMATURA - MURI AD "U" - CONCI 8-9	INOR12E22SLAB0015
- SLAB - ARMATURA - VASCA DI SOLIDAMENTO	INOR12E22SLAB0016
- SLAB - RELAZIONE DI CALCOLO SOTTOVA A/VAC	INOR12E22SLAB0017
- SLAB - ALLEGATO ALLA RELAZIONE DI CALCOLO SOTTOVA A/VAC - TABELLARI DI CALCOLO	INOR12E22SLAB0018
- SLAB - RELAZIONE DI CALCOLO MURI	INOR12E22SLAB0019
- SLAB - RELAZIONE DI CALCOLO VASCA DI SOLIDAMENTO	INOR12E22SLAB0020
- SLAB - ALLEGATO ALLA RELAZIONE DI CALCOLO VASCA DI SOLIDAMENTO - TABELLARI DI CALCOLO	INOR12E22SLAB0021

NOTE GENERALI

- TUTTE LE MISURE SONO ESPRESSE IN CENTIMETRI
- TUTTI GLI ANGOLI SONO ESPRESSE IN GRADI DECIMALI
- DOVE NON SPECIFICATO, SI PRESCRIVONO I SEGUENTI DIAMETRI MINIMI DI PIEGATURA:

φ BARRA	DIAMETRO MINIMO DI PIEGATURA
>16mm	7φ
≤16mm	4φ

- LE DIMENSIONI INDICATE PER LA SACOMA DELLE ARMATURE SONO RIFERITE ALL'ASSE BARRA
- LE MISURE DEI SINGOLI TRATTI DI BARRA VANNO INTESE SECONDO LA SEGUENTE TABELLA:

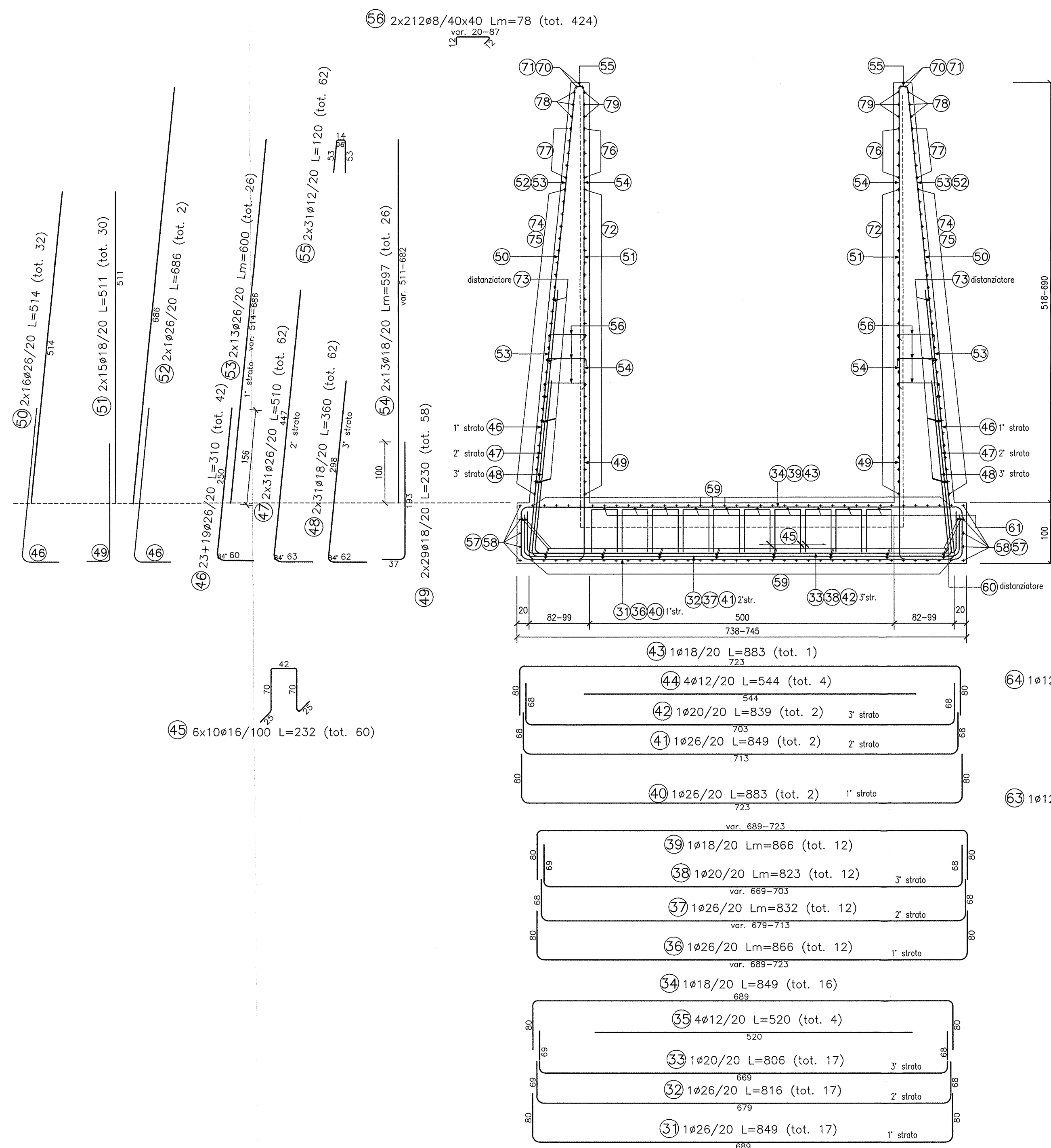


CARATTERISTICHE DEI MATERIALI

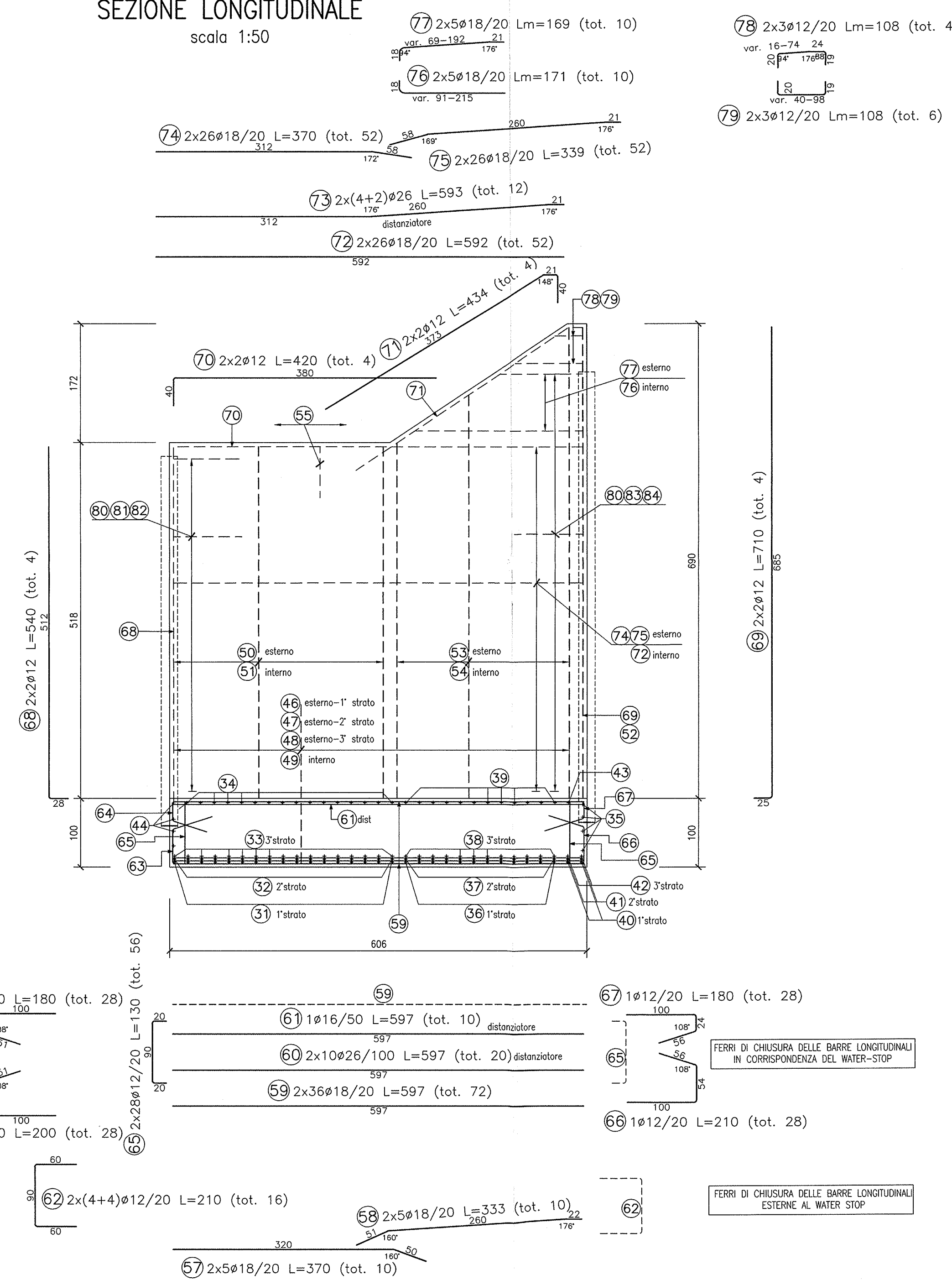
- PER LE CARATTERISTICHE DEI MATERIALI FARE RIFERIMENTO ALL'ELABORATO INOR11E22SL000001

CONCIO 5

SEZIONE TRASVERSALE  
scala 1:50



SEZIONE LONGITUDINALE  
scala 1:50



PARTICOLARE WATER-STOP MURO  
Scala 1:50

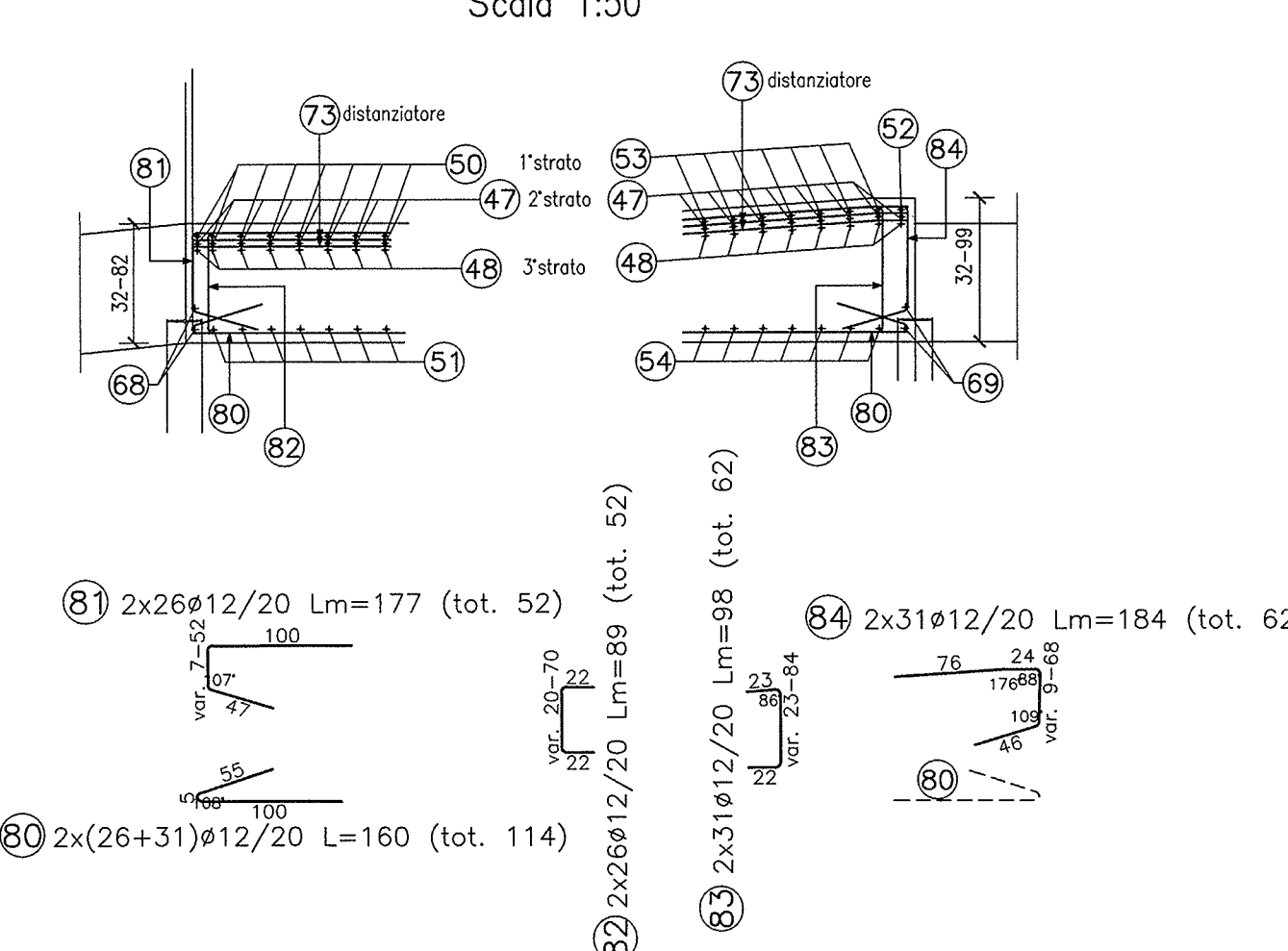
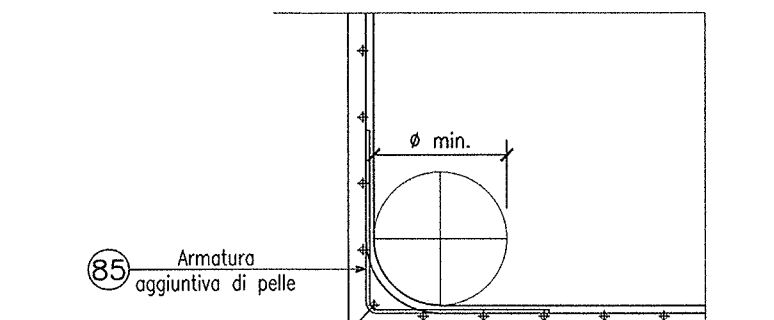


TABELLA DIAMETRI AMMISSIBILI DEI MANDRINI PER LE BARRE PIEGATE

POS. N°	DIAMETRO MINIMO DI PIEGATURA
31, 58, 40, 47	19φ
32, 57, 41, 48	17φ
33, 38, 42	16φ
48	15φ



COMMITTEE: **RFI** RETE FERROVIARIA ITALIANA GRUPPO FERROVIE DELLO STATO

ALTA SOVRIGLIANZA: **ITALFERR** GRUPPO FERROVIE DELLO STATO

GENERAL CONTRACTOR: **Cepav due** Consorzio ENI per l'Alta Velocità

INFRASTRUTTURE FERROVIARIE STRATEGICHE DEFINITE DALLA LEGGE OBIETTIVO N. 443/01

LINEA A.V./A.C. TORINO - VENEZIA Tratta MILANO - VERONA Lotta funzionale Brescia-Verona PROGETTO ESECUTIVO

SLA9 - SOTTOPASSO PODERALE PK 107+896,000 ARMATURA MURI AD "U" - CONCI 3-5

GENERAL CONTRACTOR: **Cepav due** Consorzio ENI per l'Alta Velocità  
DIRETTORE LAVORI: **ALDA S.F.I.**  
SCALA: 1:50

COMMESSA	LOTTO	FASE	ENTE	TIPO DOC.	OPERA/DISCIPLINA	PROGR.	REV.
INOR	12	E	E2	BB	SLA9C0	003	A

PROGETTAZIONE	Rev.	Descrizione	Autore	Data	Verifica	Disegnato	Stampato
A	EMMISSIONE		Rognoli	28/04/20	Alto	28/04/20	28/04/20
B							
C							