

DESCRIZIONE

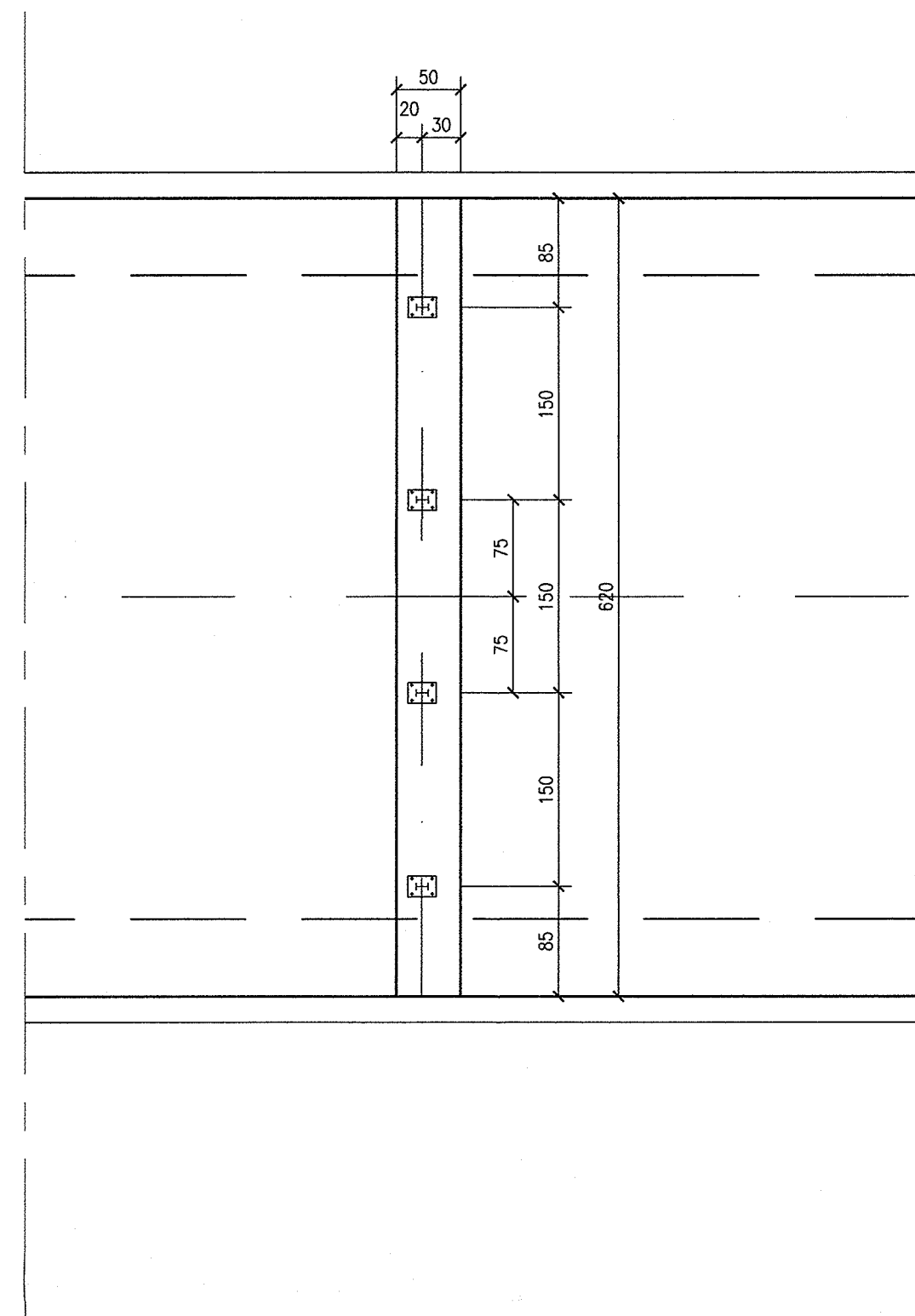
CODICE

- SLAB - CARPENTERIA - Pianta Tracciamento
- SLAB - CARPENTERIA - SEZIONI LONGITUDINALI SUI CIGLI
- SLAB - CARPENTERIA - Pianta e sezione longitudinale in asse - Tav. 1
- SLAB - CARPENTERIA - Pianta e sezione longitudinale in asse - Tav. 2
- SLAB - CARPENTERIA - Pianta e sezione longitudinale in asse - Tav. 3
- SLAB - CARPENTERIA - SEZIONI TRASVERSALI - Tav.1
- SLAB - CARPENTERIA - SEZIONI TRASVERSALI - Tav.2
- SLAB - CARPENTERIA - VASCA DI SOLLEVAMENTO ACQUE
- SLAB - CARPENTERIA - PARTICOLARE GIUNTI
- SLAB - PARTICOLARE COSTRUTTIVO BOTOLE DI CHIUSURA
- SLAB - SCALI - Pianta e sezioni
- SLAB - ARMATURA - SOTTOVIA SOTTO LINEA AV/AC
- SLAB - ARMATURA - MURI AD "U" - CONCI 3-5
- SLAB - ARMATURA - MURI AD "U" - CONCI 6-7

- INOR12EE2BZSLA90001
- INOR12EE2BZSLA90002
- INOR12EE2BZSLA90001
- INOR12EE2BZSLA90002
- INOR12EE2BZSLA90003
- INOR12EE2BZSLA90004
- INOR12EE2BZSLA90005
- INOR12EE2BZSLA90001
- INOR12EE2BZSLA90001
- INOR12EE2BZSLA90002
- INOR12EE2BZSLA901001
- INOR12EE2BZSLA90003
- INOR12EE2BZSLA90004

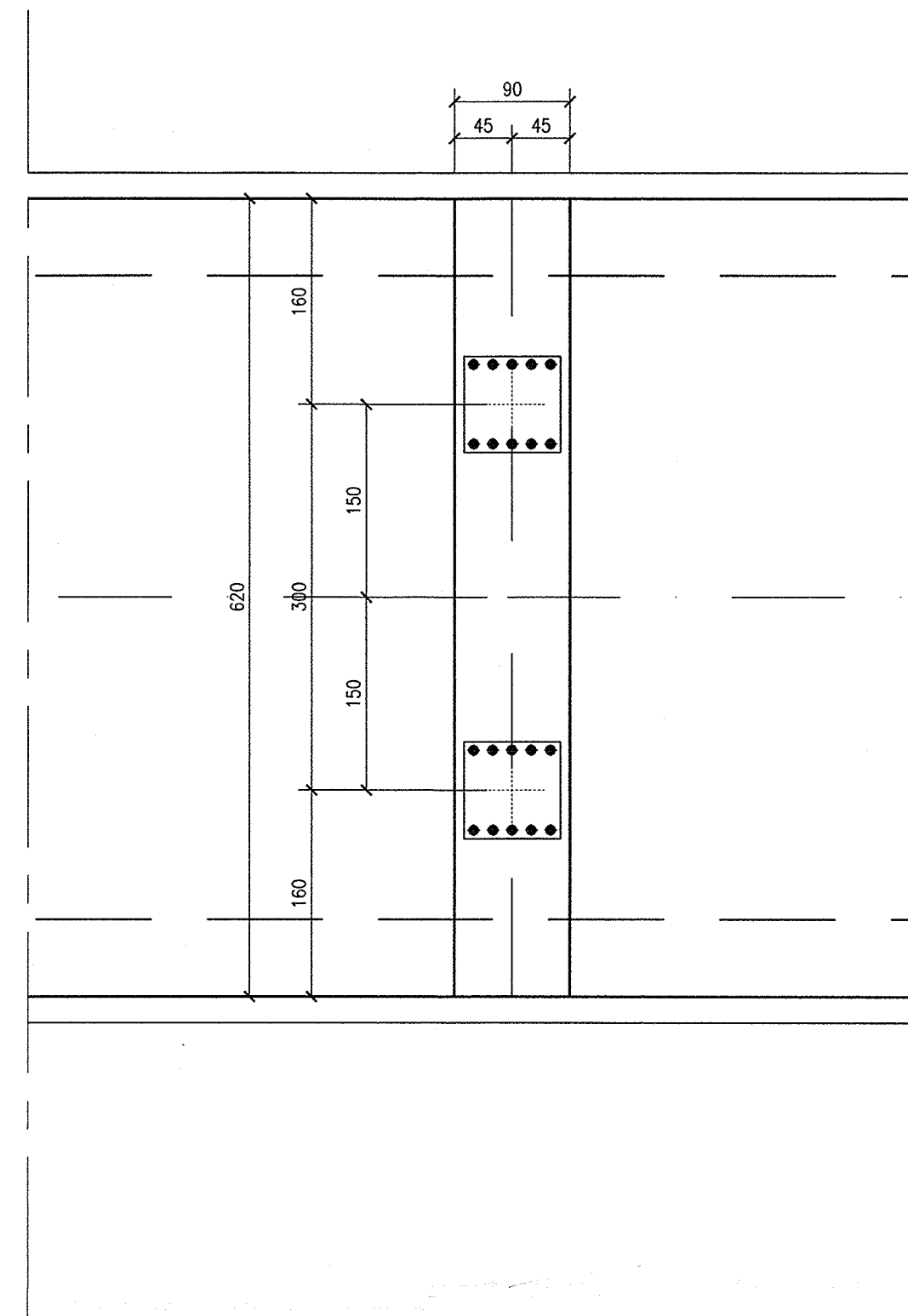
PIANTA MONTANTI PARAPETTO SCATOLARE

SCALA 1:50



PIANTA MONTANTI BARRIERA ANTIRUMORE

SCALA 1:50



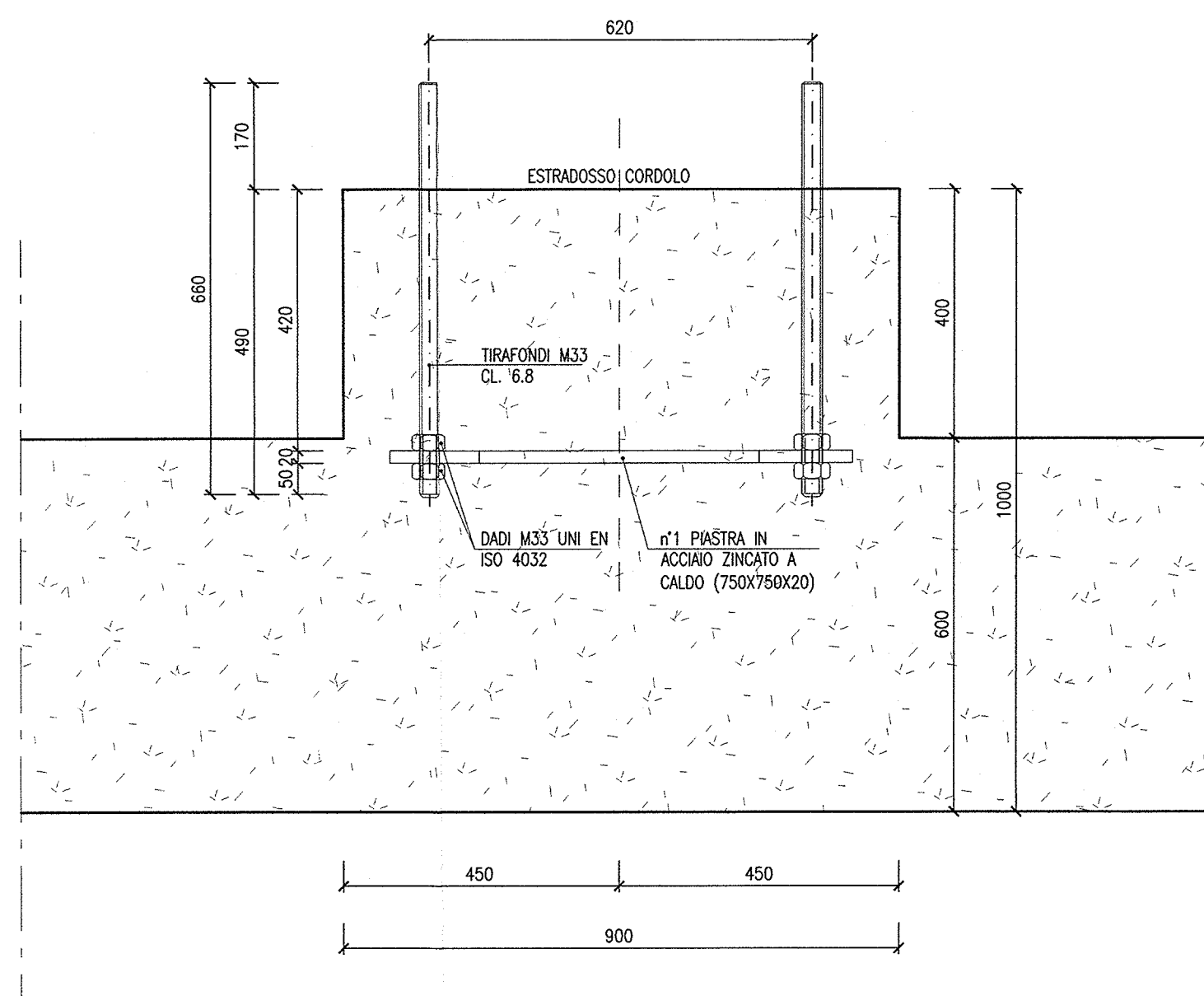
NOTE GENERALI

- PER I DETTAGLI COSTRUTTIVI RELATIVI AI PARAPETTI SI APPLICA IL PARTICOLARE B1 RIPORTATO NELL'ELABORATO INOR11EE2BZSL0009003
- IL POSIZIONAMENTO DEI MONTANTI DELLE BARRIERE A.R. DOVRÀ ESSERE VERIFICATO CON QUANTO PREVISTO DAL PROGETTO ESECUTIVO DELLE BARRIERE.

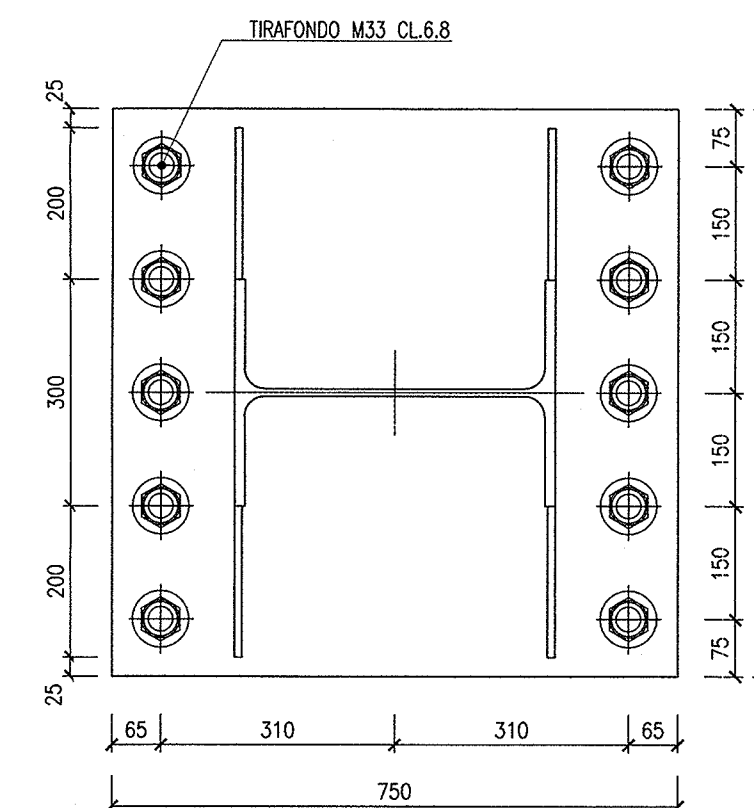
CORDOLO BARRIERA ANTIRUMORE

SCALA 1:10

SEZIONE CORDOLO B.A. H=6.75m



PIANTA PIASTRA DI ANCORAGGIO



N.B.: IN QUESTO PARTICOLARE LE MISURE SONO ESPRESSE IN MM

COMMITTENTE:



ALTA SORVEGLIANZA:



GENERAL CONTRACTOR:



INFRASTRUTTURE FERROVIARIE STRATEGICHE DEFINITE DALLA LEGGE OBIETTIVO N. 443/01

LINEA A.V./A.C. TORINO - VENEZIA Tratta MILANO - VERONA
Lotto funzionale Brescia-Verona
PROGETTO ESECUTIVO

SLA9 - SOTTOPASSO PODERALE PK 107+896,000

CARPENTERIA

PIANTA MONTANTI PARAPETTI E BARRIERE ANTIRUMORE SOTTOVIA

GENERAL CONTRACTOR	DIRETTORE LAVORI	SCALA:
Consorzio Cepam due Il Direttore (Ing. Taranta)		VARIE
Data: 29 MAG 2020	Data:	

COMMESSA	LOTTO	FASE	ENTE	TIPO DOC.	OPERA/DISCIPLINA	PROGR.	REV.
INOR	12	E	E2	BZ	SLA909	001	A

Rev.	Descrizione	Redatto	Data	Verificato	Data
A	EMISSIONE	Rocca	28/04/20	Alfio	28/04/20
B					
C					

CIG. 751447334A Stampato dal Servizio di plottaggio ITALFERR S.p.A. File: INOR12EE2BZSLA90001A_10.dwg

Scala di plot: 1: ALBA s.r.l. CUP: F81H9100000008