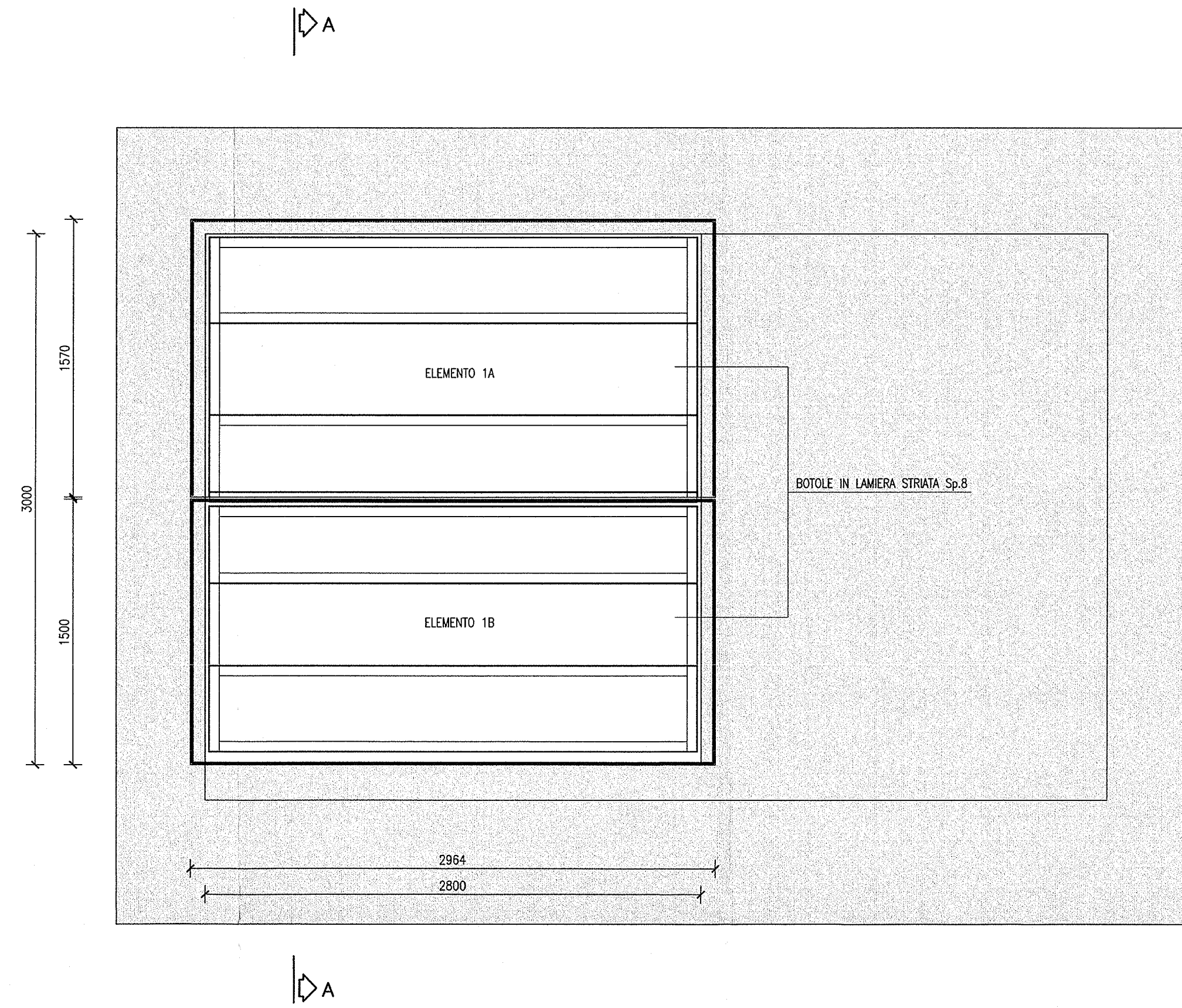
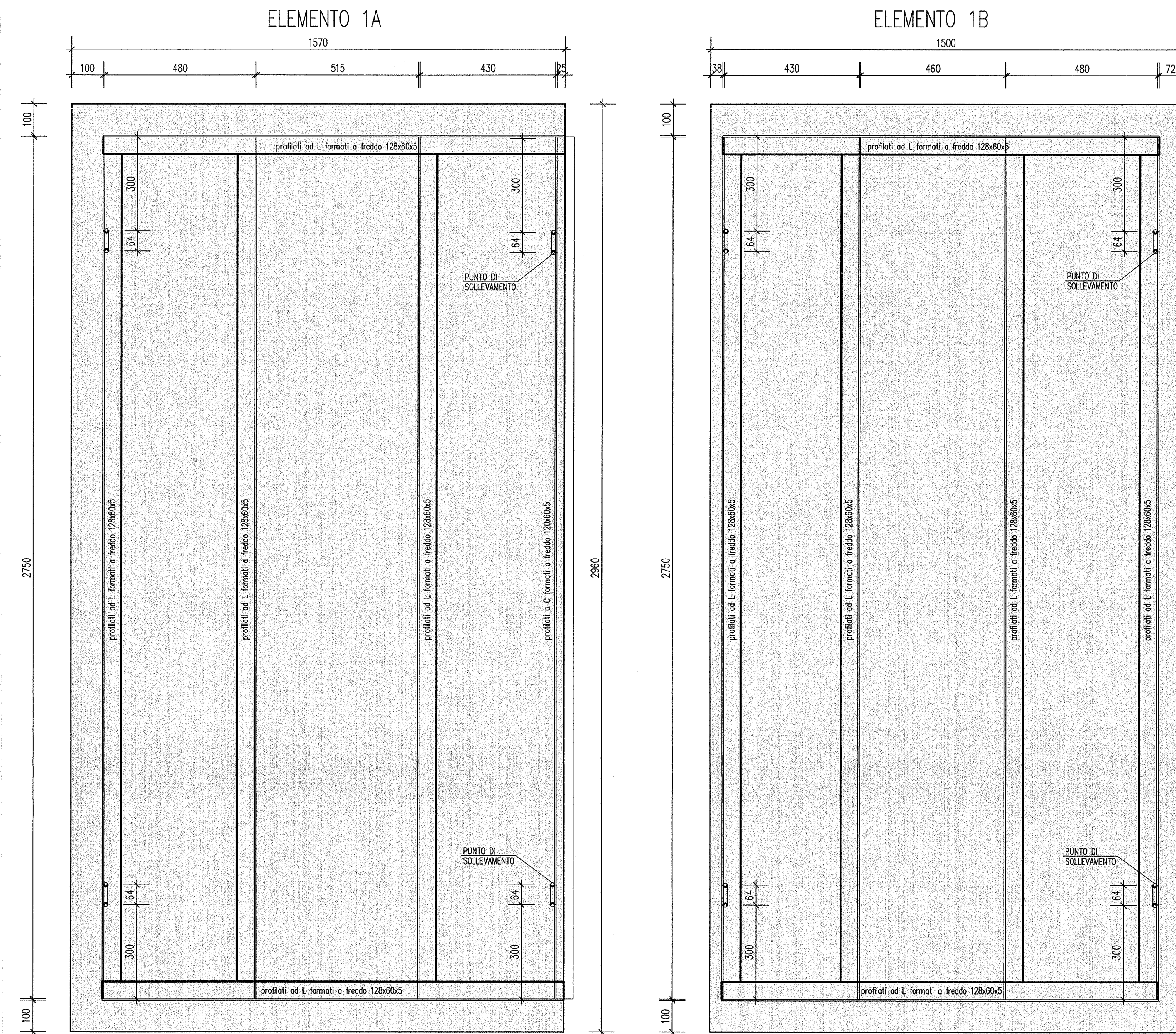


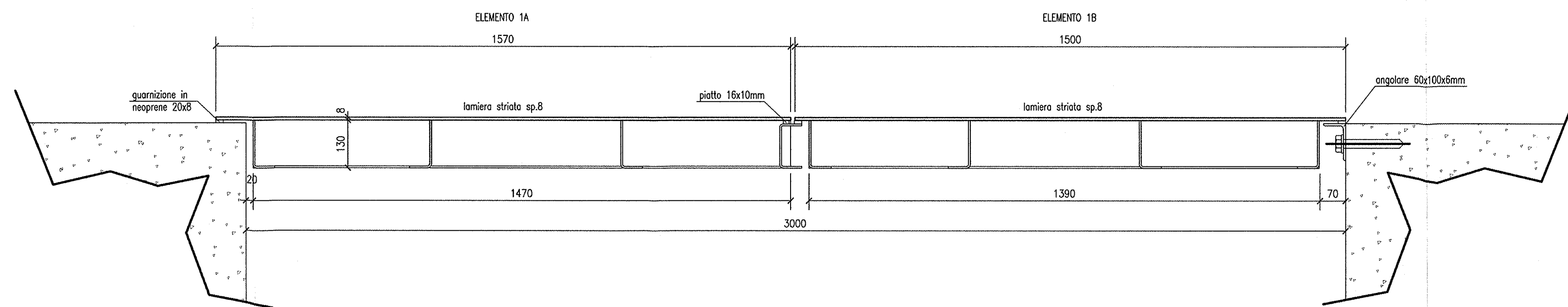
PIANTA COPERTURA VASCA
SCALA 1:25



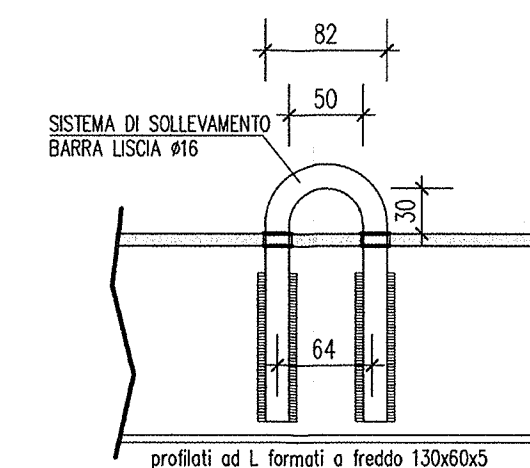
PIARTICOLARI ELEMENTI STRUTTURA BOTOLE DI CHIUSURA
SCALA 1:10



SEZIONE A-A
SCALA 1:10



PIARTICOLARE PUNTO DI SOLLEVAMENTO
SCALA 1:5



DISEGNI DI RIFERIMENTO

DESCRIZIONE	CODICE
- SLAB - CARPENTERIA - PANTA E SEZIONE LONGITUDINALE IN ASSE - TAV. 1	INOR12E2B2SLA900001
- SLAB - CARPENTERIA - PANTA E SEZIONE LONGITUDINALE IN ASSE - TAV. 2	INOR12E2B2SLA900002
- SLAB - CARPENTERIA - PANTA E SEZIONE LONGITUDINALE IN ASSE - TAV. 3	INOR12E2B2SLA900003
- SLAB - CARPENTERIA - SEZIONI TRASVERSALI - TAV. 1	INOR12E2B2SLA900004
- SLAB - CARPENTERIA - SEZIONI TRASVERSALI - TAV. 2	INOR12E2B2SLA900005
- SLAB - CARPENTERIA - VASCA DI SOLLEVAMENTO ACQUE	INOR12E2B2SLA900001

NOTE GENERALI

- TUTTE LE MISURE SONO ESPRESSE IN MILLIMETRI

CARATTERISTICHE DEI MATERIALI

- ACCIAIO PER CARPENTERIA E LAMIERA STRIATA (s<=40 mm):**
- Acciaio per carpenteria: TIPO S275
 - Limite di snervamento: $f_y > 275 \text{ N/mm}^2$
 - Limite di rottura: $f_t > 430 \text{ N/mm}^2$
- ACCIAIO PER BARRE DI ANCORAGGIO:**
- Acciaio per carpenteria: TIPO S355
 - Limite di snervamento: $f_y > 355 \text{ N/mm}^2$
 - Limite di rottura: $f_t > 510 \text{ N/mm}^2$
- Viti : classe 5.8 (UNI EN 20898 parte 1' - UNI 5712)
 - Dadi : classe 5.8 (UNI EN 20898 parte 2' - UNI 5713)
 - Rosette : C50, durezza HRC 32-40 (UNI 5714)

COMMITTENTE:



ALTA Sorveglianza:



GENERAL CONTRACTOR:



INFRASTRUTTURE FERROVIARIE STRATEGICHE DEFINITE DALLA LEGGE OBIETTIVO N. 443/01

LINEA A.V. /A.C. TORINO - VENEZIA Tratta MILANO - VERONA
Lotto funzionale Brescia-Verona
PROGETTO ESECUTIVO

SLA9 - SOTTOPASSO PODERALE PK 107+896,000
PARTICOLARI COSTRUTTIVI BOTOLE DI CHIUSURA

GENERAL CONTRACTOR Consorzio Cepam due Consorzio ENI per l'Alta Velocità Il Direttore del Consorzio (Ing. U. Giranta)	DIRETTORE LAVORI	SCALA: VARIE
Data: 29 MAG 2020	Data:	

COMMESSA	LOTTO	FASE	ENTE	TIPO DOC.	OPERA/DISCIPLINA	PROGR.	REV.
INOR	12	E	E2	BZ	SLA909	002	A

PROGETTAZIONE

Rev.	Descrizione	Redatto	Data	Verificato	Data
A	EMISSIONE	Roberto	28/04/20	Alejo	28/04/20
B					
C					

Stampato con il software di progettazione ALBA s.r.l.