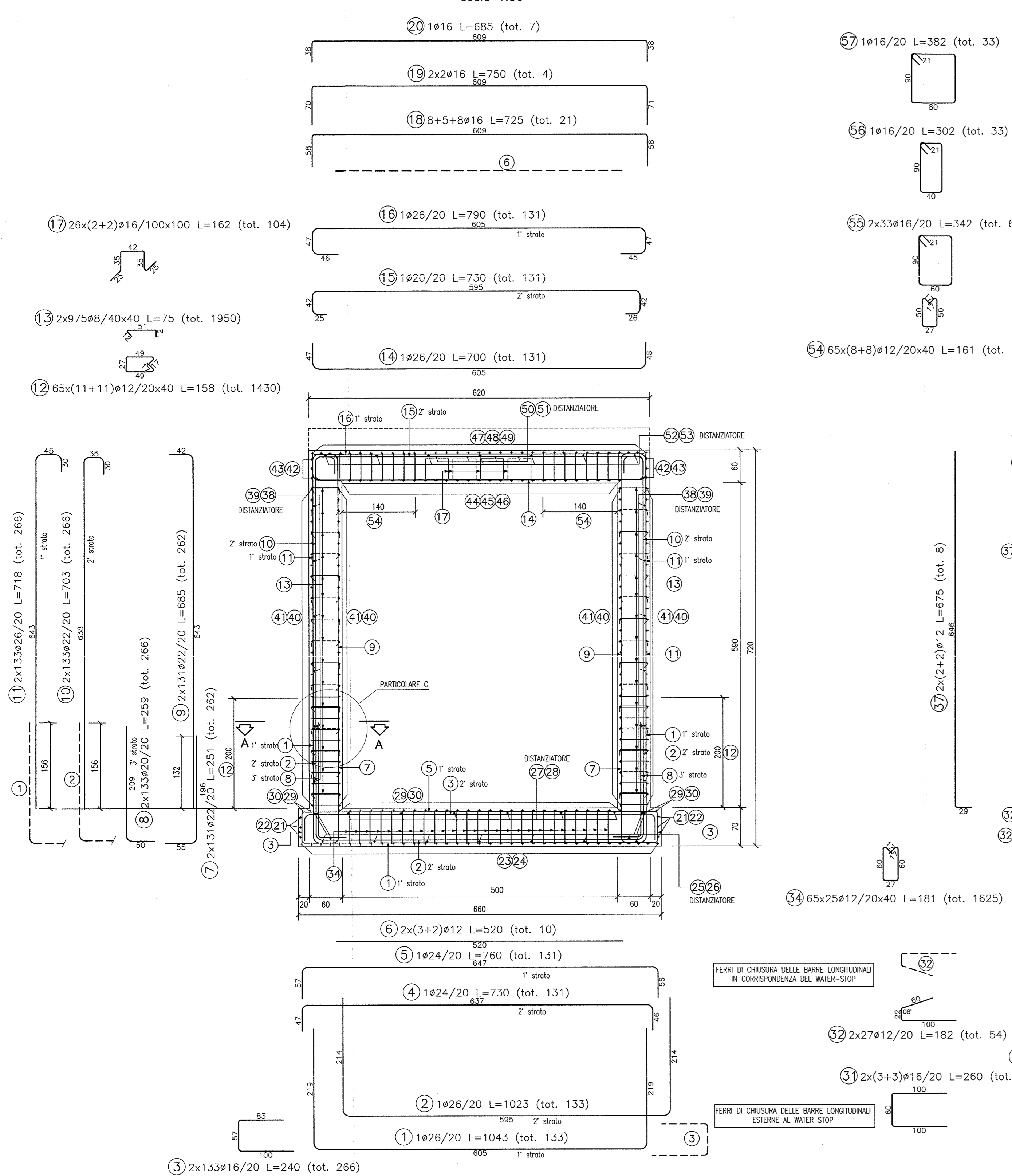
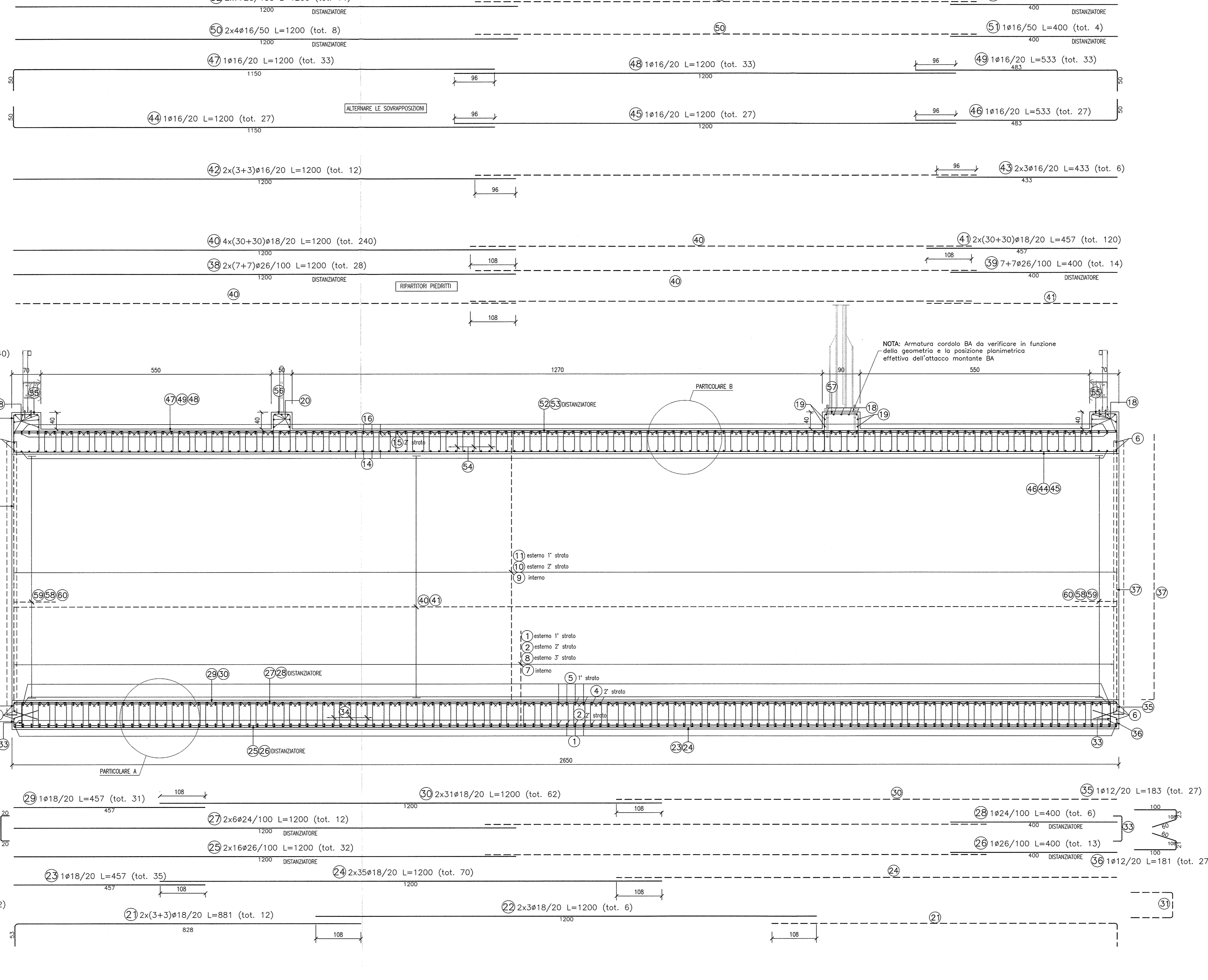


DESCRIZIONE	CODICE
- SLAB - CARPENTERIA - PAVIMENTO	INOR12E22SLA00001
- SLAB - CARPENTERIA - SEZIONI LONGITUDINALI SIA CGLI	INOR12E22SLA00002
- SLAB - CARPENTERIA - PAVIMENTO E SEZIONI LONGITUDINALI IN ASSE - TAV. 1	INOR12E22SLA00003
- SLAB - CARPENTERIA - PAVIMENTO E SEZIONI LONGITUDINALI IN ASSE - TAV. 2	INOR12E22SLA00004
- SLAB - CARPENTERIA - PAVIMENTO E SEZIONI LONGITUDINALI IN ASSE - TAV. 3	INOR12E22SLA00005
- SLAB - CARPENTERIA - SEZIONI TRASVERSALE - TAV. 1	INOR12E22SLA00006
- SLAB - CARPENTERIA - SEZIONI TRASVERSALE - TAV. 2	INOR12E22SLA00007
- SLAB - CARPENTERIA - SEZIONI TRASVERSALE - TAV. 3	INOR12E22SLA00008
- SLAB - CARPENTERIA - PAVIMENTO E SEZIONI LONGITUDINALI IN ASSE - TAV. 4	INOR12E22SLA00009
- SLAB - CARPENTERIA - PAVIMENTO E SEZIONI LONGITUDINALI IN ASSE - TAV. 5	INOR12E22SLA00010
- SLAB - CARPENTERIA - PAVIMENTO E SEZIONI LONGITUDINALI IN ASSE - TAV. 6	INOR12E22SLA00011
- SLAB - CARPENTERIA - PAVIMENTO E SEZIONI LONGITUDINALI IN ASSE - TAV. 7	INOR12E22SLA00012
- SLAB - CARPENTERIA - PAVIMENTO E SEZIONI LONGITUDINALI IN ASSE - TAV. 8	INOR12E22SLA00013
- SLAB - CARPENTERIA - PAVIMENTO E SEZIONI LONGITUDINALI IN ASSE - TAV. 9	INOR12E22SLA00014
- SLAB - CARPENTERIA - PAVIMENTO E SEZIONI LONGITUDINALI IN ASSE - TAV. 10	INOR12E22SLA00015
- SLAB - CARPENTERIA - PAVIMENTO E SEZIONI LONGITUDINALI IN ASSE - TAV. 11	INOR12E22SLA00016
- SLAB - CARPENTERIA - PAVIMENTO E SEZIONI LONGITUDINALI IN ASSE - TAV. 12	INOR12E22SLA00017
- SLAB - CARPENTERIA - PAVIMENTO E SEZIONI LONGITUDINALI IN ASSE - TAV. 13	INOR12E22SLA00018
- SLAB - CARPENTERIA - PAVIMENTO E SEZIONI LONGITUDINALI IN ASSE - TAV. 14	INOR12E22SLA00019
- SLAB - CARPENTERIA - PAVIMENTO E SEZIONI LONGITUDINALI IN ASSE - TAV. 15	INOR12E22SLA00020
- SLAB - CARPENTERIA - PAVIMENTO E SEZIONI LONGITUDINALI IN ASSE - TAV. 16	INOR12E22SLA00021
- SLAB - CARPENTERIA - PAVIMENTO E SEZIONI LONGITUDINALI IN ASSE - TAV. 17	INOR12E22SLA00022
- SLAB - CARPENTERIA - PAVIMENTO E SEZIONI LONGITUDINALI IN ASSE - TAV. 18	INOR12E22SLA00023
- SLAB - CARPENTERIA - PAVIMENTO E SEZIONI LONGITUDINALI IN ASSE - TAV. 19	INOR12E22SLA00024
- SLAB - CARPENTERIA - PAVIMENTO E SEZIONI LONGITUDINALI IN ASSE - TAV. 20	INOR12E22SLA00025
- SLAB - CARPENTERIA - PAVIMENTO E SEZIONI LONGITUDINALI IN ASSE - TAV. 21	INOR12E22SLA00026
- SLAB - CARPENTERIA - PAVIMENTO E SEZIONI LONGITUDINALI IN ASSE - TAV. 22	INOR12E22SLA00027
- SLAB - CARPENTERIA - PAVIMENTO E SEZIONI LONGITUDINALI IN ASSE - TAV. 23	INOR12E22SLA00028
- SLAB - CARPENTERIA - PAVIMENTO E SEZIONI LONGITUDINALI IN ASSE - TAV. 24	INOR12E22SLA00029
- SLAB - CARPENTERIA - PAVIMENTO E SEZIONI LONGITUDINALI IN ASSE - TAV. 25	INOR12E22SLA00030
- SLAB - CARPENTERIA - PAVIMENTO E SEZIONI LONGITUDINALI IN ASSE - TAV. 26	INOR12E22SLA00031
- SLAB - CARPENTERIA - PAVIMENTO E SEZIONI LONGITUDINALI IN ASSE - TAV. 27	INOR12E22SLA00032
- SLAB - CARPENTERIA - PAVIMENTO E SEZIONI LONGITUDINALI IN ASSE - TAV. 28	INOR12E22SLA00033
- SLAB - CARPENTERIA - PAVIMENTO E SEZIONI LONGITUDINALI IN ASSE - TAV. 29	INOR12E22SLA00034
- SLAB - CARPENTERIA - PAVIMENTO E SEZIONI LONGITUDINALI IN ASSE - TAV. 30	INOR12E22SLA00035
- SLAB - CARPENTERIA - PAVIMENTO E SEZIONI LONGITUDINALI IN ASSE - TAV. 31	INOR12E22SLA00036
- SLAB - CARPENTERIA - PAVIMENTO E SEZIONI LONGITUDINALI IN ASSE - TAV. 32	INOR12E22SLA00037
- SLAB - CARPENTERIA - PAVIMENTO E SEZIONI LONGITUDINALI IN ASSE - TAV. 33	INOR12E22SLA00038
- SLAB - CARPENTERIA - PAVIMENTO E SEZIONI LONGITUDINALI IN ASSE - TAV. 34	INOR12E22SLA00039
- SLAB - CARPENTERIA - PAVIMENTO E SEZIONI LONGITUDINALI IN ASSE - TAV. 35	INOR12E22SLA00040
- SLAB - CARPENTERIA - PAVIMENTO E SEZIONI LONGITUDINALI IN ASSE - TAV. 36	INOR12E22SLA00041
- SLAB - CARPENTERIA - PAVIMENTO E SEZIONI LONGITUDINALI IN ASSE - TAV. 37	INOR12E22SLA00042
- SLAB - CARPENTERIA - PAVIMENTO E SEZIONI LONGITUDINALI IN ASSE - TAV. 38	INOR12E22SLA00043
- SLAB - CARPENTERIA - PAVIMENTO E SEZIONI LONGITUDINALI IN ASSE - TAV. 39	INOR12E22SLA00044
- SLAB - CARPENTERIA - PAVIMENTO E SEZIONI LONGITUDINALI IN ASSE - TAV. 40	INOR12E22SLA00045
- SLAB - CARPENTERIA - PAVIMENTO E SEZIONI LONGITUDINALI IN ASSE - TAV. 41	INOR12E22SLA00046
- SLAB - CARPENTERIA - PAVIMENTO E SEZIONI LONGITUDINALI IN ASSE - TAV. 42	INOR12E22SLA00047
- SLAB - CARPENTERIA - PAVIMENTO E SEZIONI LONGITUDINALI IN ASSE - TAV. 43	INOR12E22SLA00048
- SLAB - CARPENTERIA - PAVIMENTO E SEZIONI LONGITUDINALI IN ASSE - TAV. 44	INOR12E22SLA00049
- SLAB - CARPENTERIA - PAVIMENTO E SEZIONI LONGITUDINALI IN ASSE - TAV. 45	INOR12E22SLA00050
- SLAB - CARPENTERIA - PAVIMENTO E SEZIONI LONGITUDINALI IN ASSE - TAV. 46	INOR12E22SLA00051
- SLAB - CARPENTERIA - PAVIMENTO E SEZIONI LONGITUDINALI IN ASSE - TAV. 47	INOR12E22SLA00052
- SLAB - CARPENTERIA - PAVIMENTO E SEZIONI LONGITUDINALI IN ASSE - TAV. 48	INOR12E22SLA00053
- SLAB - CARPENTERIA - PAVIMENTO E SEZIONI LONGITUDINALI IN ASSE - TAV. 49	INOR12E22SLA00054
- SLAB - CARPENTERIA - PAVIMENTO E SEZIONI LONGITUDINALI IN ASSE - TAV. 50	INOR12E22SLA00055
- SLAB - CARPENTERIA - PAVIMENTO E SEZIONI LONGITUDINALI IN ASSE - TAV. 51	INOR12E22SLA00056
- SLAB - CARPENTERIA - PAVIMENTO E SEZIONI LONGITUDINALI IN ASSE - TAV. 52	INOR12E22SLA00057
- SLAB - CARPENTERIA - PAVIMENTO E SEZIONI LONGITUDINALI IN ASSE - TAV. 53	INOR12E22SLA00058
- SLAB - CARPENTERIA - PAVIMENTO E SEZIONI LONGITUDINALI IN ASSE - TAV. 54	INOR12E22SLA00059
- SLAB - CARPENTERIA - PAVIMENTO E SEZIONI LONGITUDINALI IN ASSE - TAV. 55	INOR12E22SLA00060
- SLAB - CARPENTERIA - PAVIMENTO E SEZIONI LONGITUDINALI IN ASSE - TAV. 56	INOR12E22SLA00061
- SLAB - CARPENTERIA - PAVIMENTO E SEZIONI LONGITUDINALI IN ASSE - TAV. 57	INOR12E22SLA00062
- SLAB - CARPENTERIA - PAVIMENTO E SEZIONI LONGITUDINALI IN ASSE - TAV. 58	INOR12E22SLA00063
- SLAB - CARPENTERIA - PAVIMENTO E SEZIONI LONGITUDINALI IN ASSE - TAV. 59	INOR12E22SLA00064
- SLAB - CARPENTERIA - PAVIMENTO E SEZIONI LONGITUDINALI IN ASSE - TAV. 60	INOR12E22SLA00065
- SLAB - CARPENTERIA - PAVIMENTO E SEZIONI LONGITUDINALI IN ASSE - TAV. 61	INOR12E22SLA00066
- SLAB - CARPENTERIA - PAVIMENTO E SEZIONI LONGITUDINALI IN ASSE - TAV. 62	INOR12E22SLA00067
- SLAB - CARPENTERIA - PAVIMENTO E SEZIONI LONGITUDINALI IN ASSE - TAV. 63	INOR12E22SLA00068
- SLAB - CARPENTERIA - PAVIMENTO E SEZIONI LONGITUDINALI IN ASSE - TAV. 64	INOR12E22SLA00069
- SLAB - CARPENTERIA - PAVIMENTO E SEZIONI LONGITUDINALI IN ASSE - TAV. 65	INOR12E22SLA00070
- SLAB - CARPENTERIA - PAVIMENTO E SEZIONI LONGITUDINALI IN ASSE - TAV. 66	INOR12E22SLA00071
- SLAB - CARPENTERIA - PAVIMENTO E SEZIONI LONGITUDINALI IN ASSE - TAV. 67	INOR12E22SLA00072
- SLAB - CARPENTERIA - PAVIMENTO E SEZIONI LONGITUDINALI IN ASSE - TAV. 68	INOR12E22SLA00073
- SLAB - CARPENTERIA - PAVIMENTO E SEZIONI LONGITUDINALI IN ASSE - TAV. 69	INOR12E22SLA00074
- SLAB - CARPENTERIA - PAVIMENTO E SEZIONI LONGITUDINALI IN ASSE - TAV. 70	INOR12E22SLA00075
- SLAB - CARPENTERIA - PAVIMENTO E SEZIONI LONGITUDINALI IN ASSE - TAV. 71	INOR12E22SLA00076
- SLAB - CARPENTERIA - PAVIMENTO E SEZIONI LONGITUDINALI IN ASSE - TAV. 72	INOR12E22SLA00077
- SLAB - CARPENTERIA - PAVIMENTO E SEZIONI LONGITUDINALI IN ASSE - TAV. 73	INOR12E22SLA00078
- SLAB - CARPENTERIA - PAVIMENTO E SEZIONI LONGITUDINALI IN ASSE - TAV. 74	INOR12E22SLA00079
- SLAB - CARPENTERIA - PAVIMENTO E SEZIONI LONGITUDINALI IN ASSE - TAV. 75	INOR12E22SLA00080
- SLAB - CARPENTERIA - PAVIMENTO E SEZIONI LONGITUDINALI IN ASSE - TAV. 76	INOR12E22SLA00081
- SLAB - CARPENTERIA - PAVIMENTO E SEZIONI LONGITUDINALI IN ASSE - TAV. 77	INOR12E22SLA00082
- SLAB - CARPENTERIA - PAVIMENTO E SEZIONI LONGITUDINALI IN ASSE - TAV. 78	INOR12E22SLA00083
- SLAB - CARPENTERIA - PAVIMENTO E SEZIONI LONGITUDINALI IN ASSE - TAV. 79	INOR12E22SLA00084
- SLAB - CARPENTERIA - PAVIMENTO E SEZIONI LONGITUDINALI IN ASSE - TAV. 80	INOR12E22SLA00085
- SLAB - CARPENTERIA - PAVIMENTO E SEZIONI LONGITUDINALI IN ASSE - TAV. 81	INOR12E22SLA00086
- SLAB - CARPENTERIA - PAVIMENTO E SEZIONI LONGITUDINALI IN ASSE - TAV. 82	INOR12E22SLA00087
- SLAB - CARPENTERIA - PAVIMENTO E SEZIONI LONGITUDINALI IN ASSE - TAV. 83	INOR12E22SLA00088
- SLAB - CARPENTERIA - PAVIMENTO E SEZIONI LONGITUDINALI IN ASSE - TAV. 84	INOR12E22SLA00089
- SLAB - CARPENTERIA - PAVIMENTO E SEZIONI LONGITUDINALI IN ASSE - TAV. 85	INOR12E22SLA00090
- SLAB - CARPENTERIA - PAVIMENTO E SEZIONI LONGITUDINALI IN ASSE - TAV. 86	INOR12E22SLA00091
- SLAB - CARPENTERIA - PAVIMENTO E SEZIONI LONGITUDINALI IN ASSE - TAV. 87	INOR12E22SLA00092
- SLAB - CARPENTERIA - PAVIMENTO E SEZIONI LONGITUDINALI IN ASSE - TAV. 88	INOR12E22SLA00093
- SLAB - CARPENTERIA - PAVIMENTO E SEZIONI LONGITUDINALI IN ASSE - TAV. 89	INOR12E22SLA00094
- SLAB - CARPENTERIA - PAVIMENTO E SEZIONI LONGITUDINALI IN ASSE - TAV. 90	INOR12E22SLA00095
- SLAB - CARPENTERIA - PAVIMENTO E SEZIONI LONGITUDINALI IN ASSE - TAV. 91	INOR12E22SLA00096
- SLAB - CARPENTERIA - PAVIMENTO E SEZIONI LONGITUDINALI IN ASSE - TAV. 92	INOR12E22SLA00097
- SLAB - CARPENTERIA - PAVIMENTO E SEZIONI LONGITUDINALI IN ASSE - TAV. 93	INOR12E22SLA00098
- SLAB - CARPENTERIA - PAVIMENTO E SEZIONI LONGITUDINALI IN ASSE - TAV. 94	INOR12E22SLA00099
- SLAB - CARPENTERIA - PAVIMENTO E SEZIONI LONGITUDINALI IN ASSE - TAV. 95	INOR12E22SLA00100

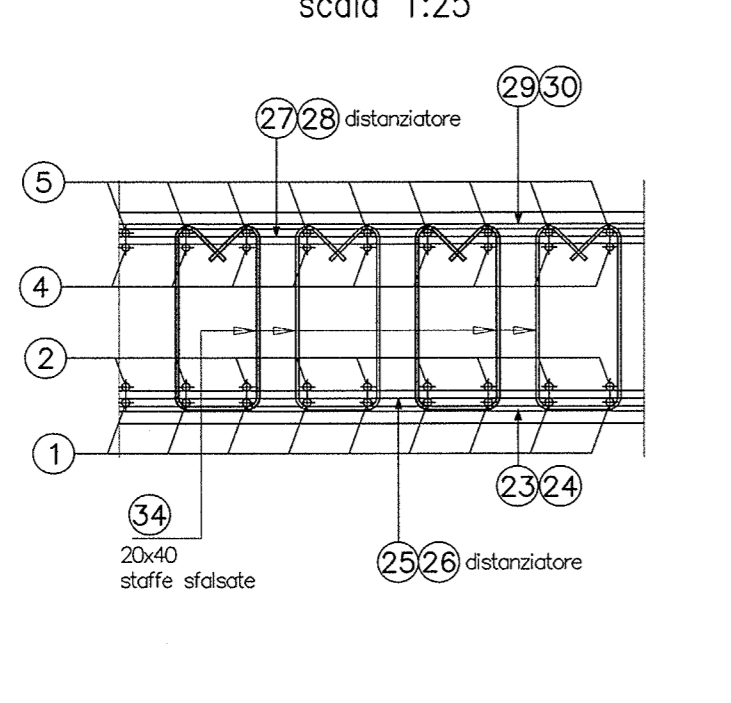
SEZIONE TRASVERSALE
scala 1:50



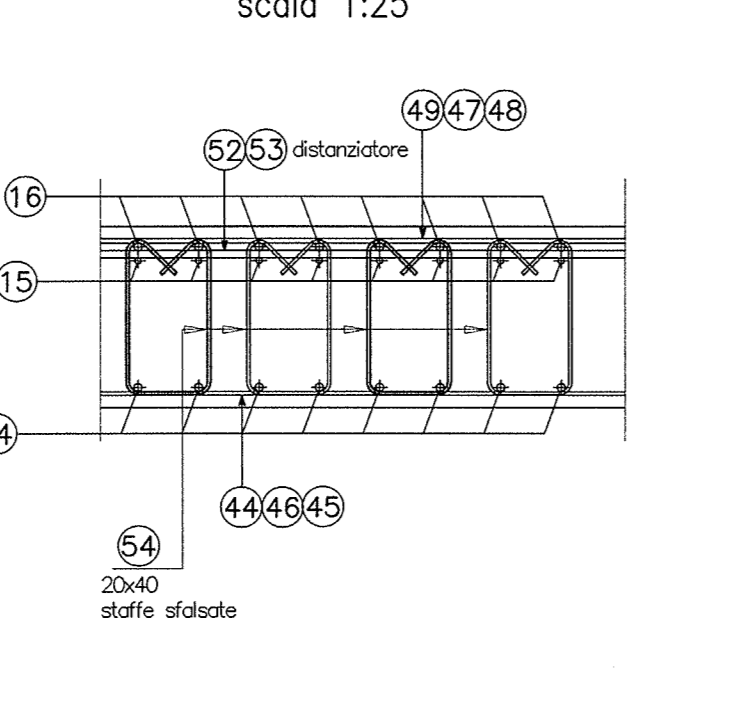
SEZIONE LONGITUDINALE
scala 1:50



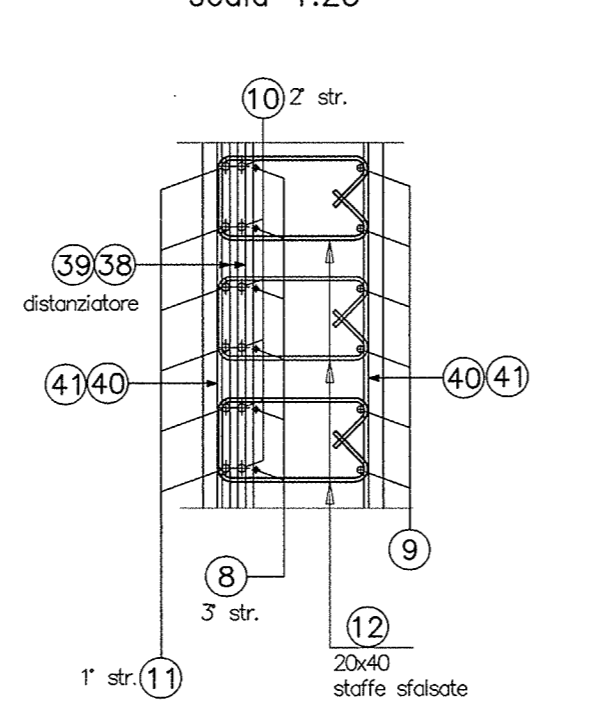
PARTICOLARE A
scala 1:25



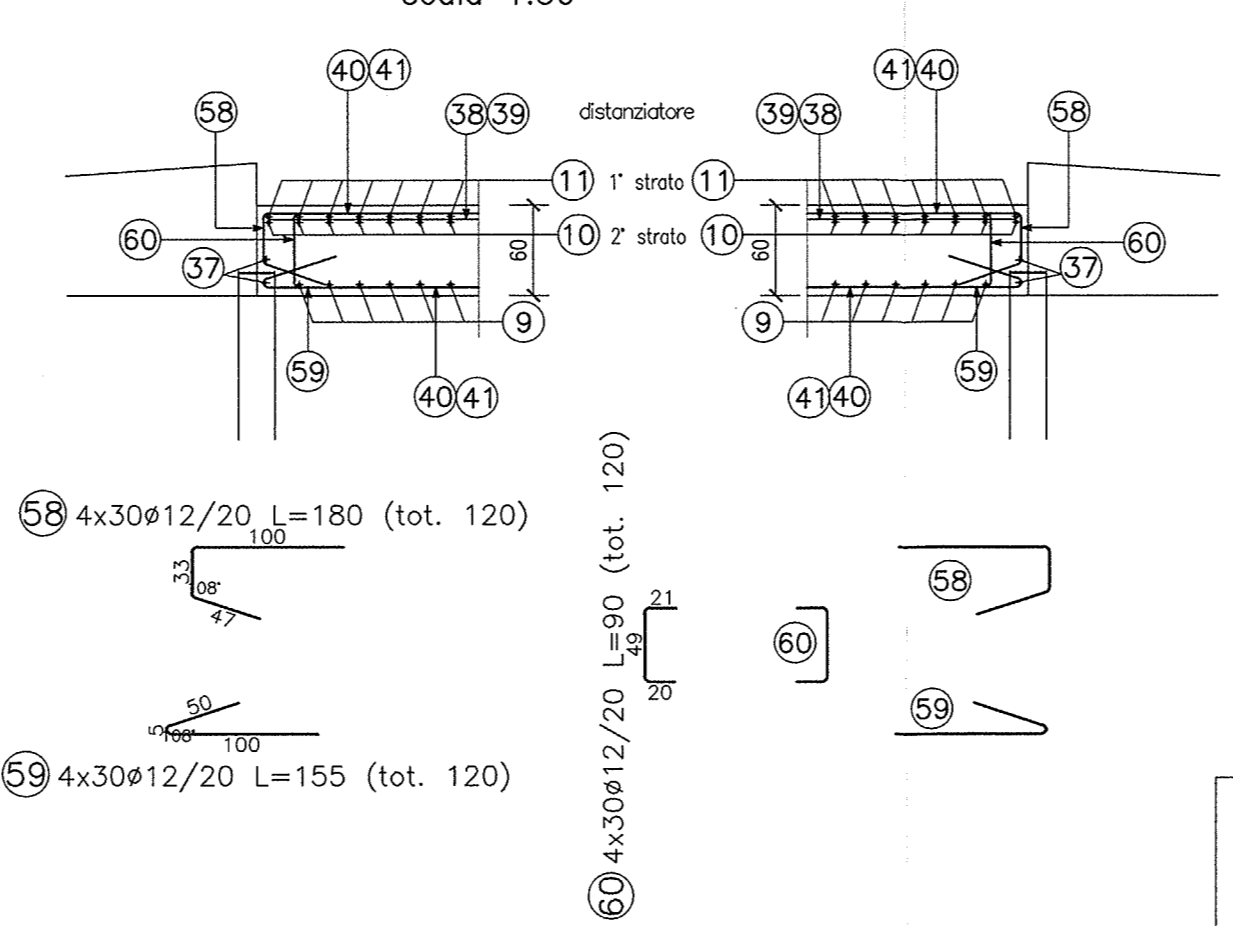
PARTICOLARE B
scala 1:25



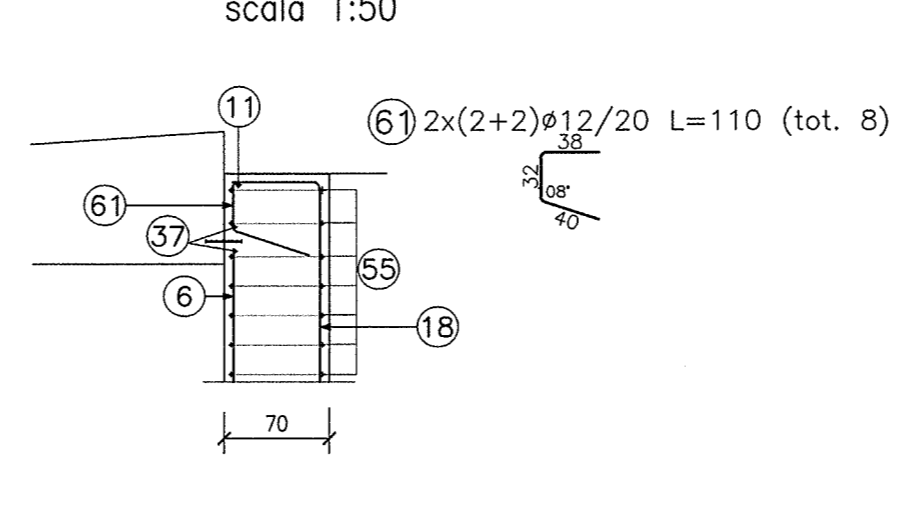
PARTICOLARE C
PIANTA A-A
scala 1:25



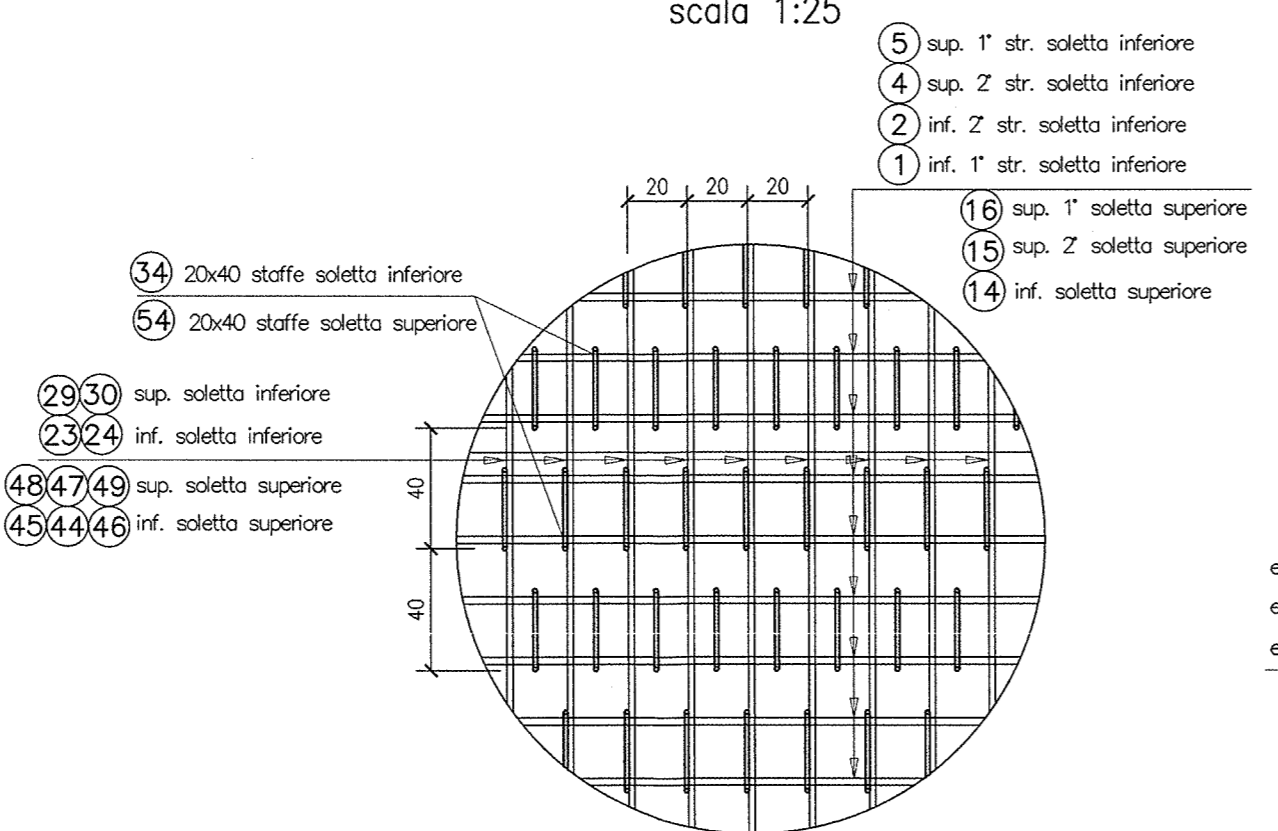
PARTICOLARE WATER-STOP PARETE
scala 1:50



PARTICOLARE WATER-STOP CORDOLO
scala 1:50



DISPOSIZIONE STAFFE SOLETTA
scala 1:25



DISPOSIZIONE STAFFE PARETE
scala 1:25

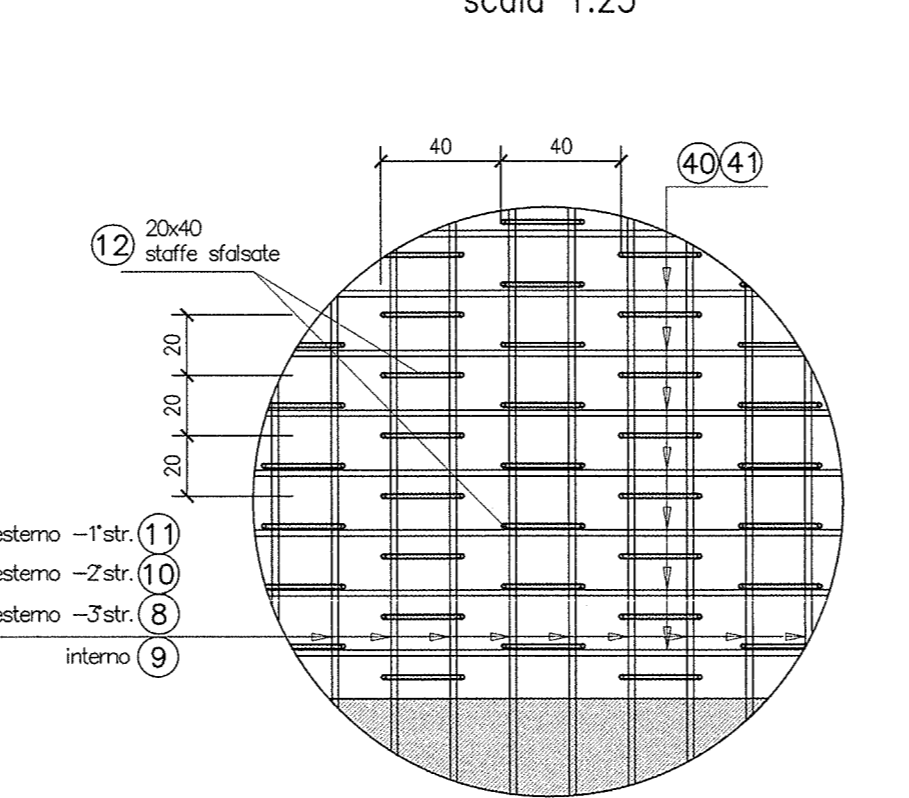
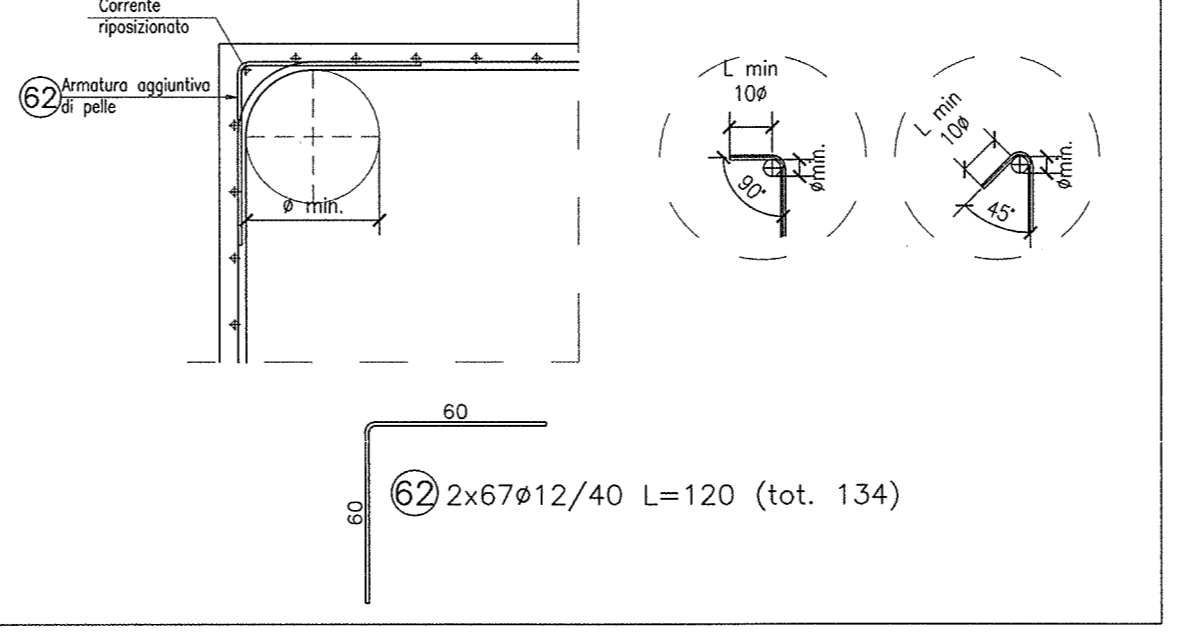


TABELLA DIAMETRI AMMISSIBILI DEI MANDRINI
PER LE BARRE PIEGATE

POS. N°	DIAMETRO MINIMO DI PIEGATURA
1	20φ
2	17φ
8/15	16φ
19	13φ

PARTICOLARE PIEGATURE STAFFE



COMMITTENTE: **RFI RETE FERROVIARIA ITALIANA GRUPPO FERROVIE DELLO STATO**

ALTA SORVEGLIANZA: **ITALFERR GRUPPO FERROVIE DELLO STATO**

GENERAL CONTRACTOR: **Cepav due** Consorzio ENI per l'Alta Velocità

INFRASTRUTTURE FERROVIARIE STRATEGICHE DEFINITE DALLA LEGGE OBIETTIVO N. 443/01

LINEA A.V./A.C. TORINO - VENEZIA Tratta MILANO - VERONA
Lotto funzionale Brescia-Verona
PROGETTO ESECUTIVO

SLA9 - SOTTOPASSO PODERALE PK 107+896.000
ARMATURA
SOTTOVIA SOTTO LINEA AV/AC

GENERAL CONTRACTOR: **Cepav due** Consorzio ENI per l'Alta Velocità

SCALA: **VARIE**

COMMESSA LOTTO FASE ENTE TIPO DOC. OPERA/DISCIPLINA Progr. REV.

INOR 12 E E2 BZ SLA9A0 001 A

PROGETTAZIONE

Rev.	Descrizione	Autore	Data	Verificato	Controllato	Approvato
A	EMISSIONE	Rocca	28/04/20	Alto	Cesari	Alto
B						
C						

Stampato dal Servizio di progettazione di **ITALFERR S.p.A.**

Stampato dal Servizio di progettazione di **ITALFERR S.p.A.**

File: **INOR12E22SLA9A0001A_10.dwg**

Stampato da: **ALTA S.p.A.**