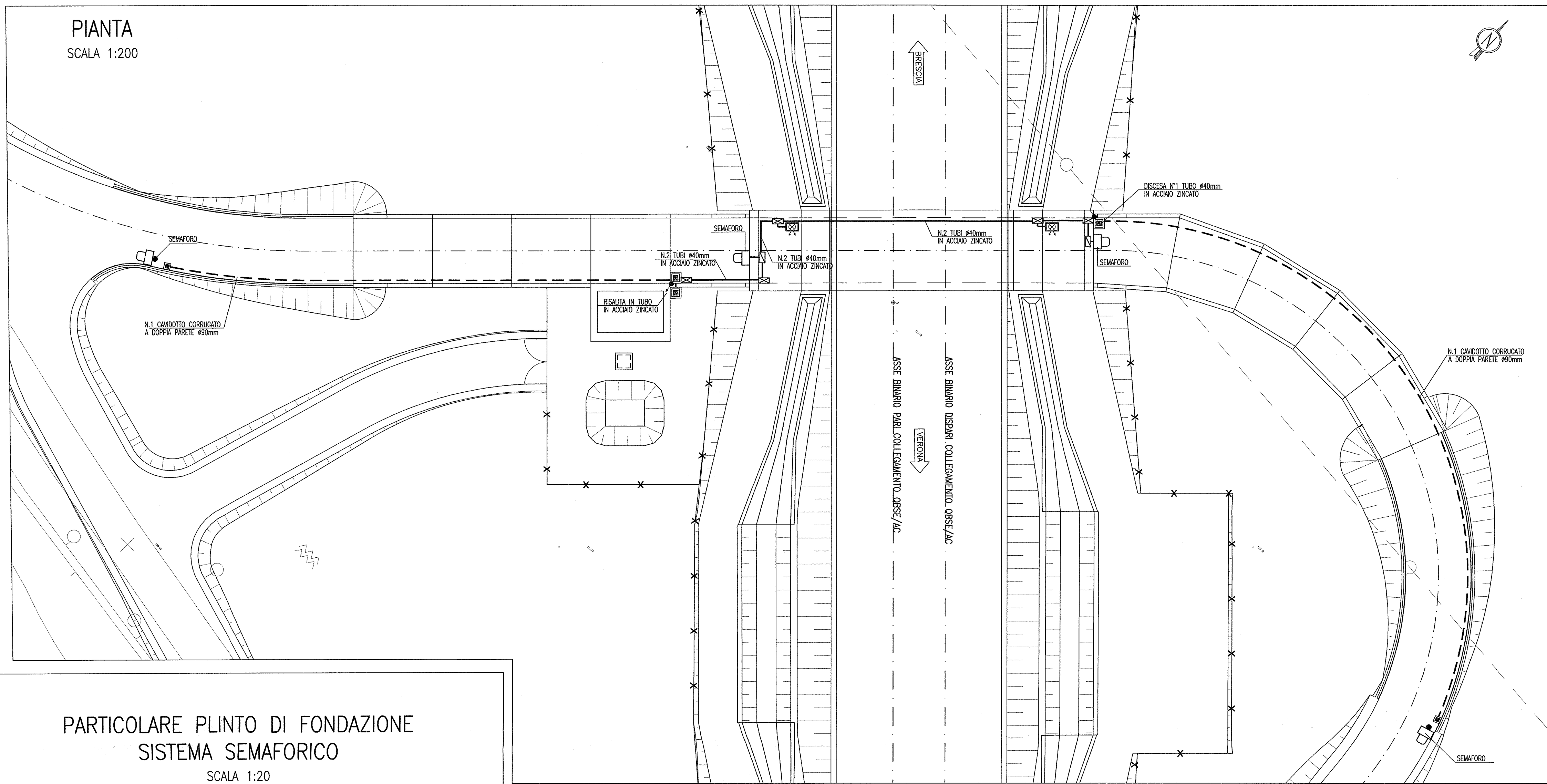


PIANTA

SCALA 1:200



DISEGNI DI RIFERIMENTO

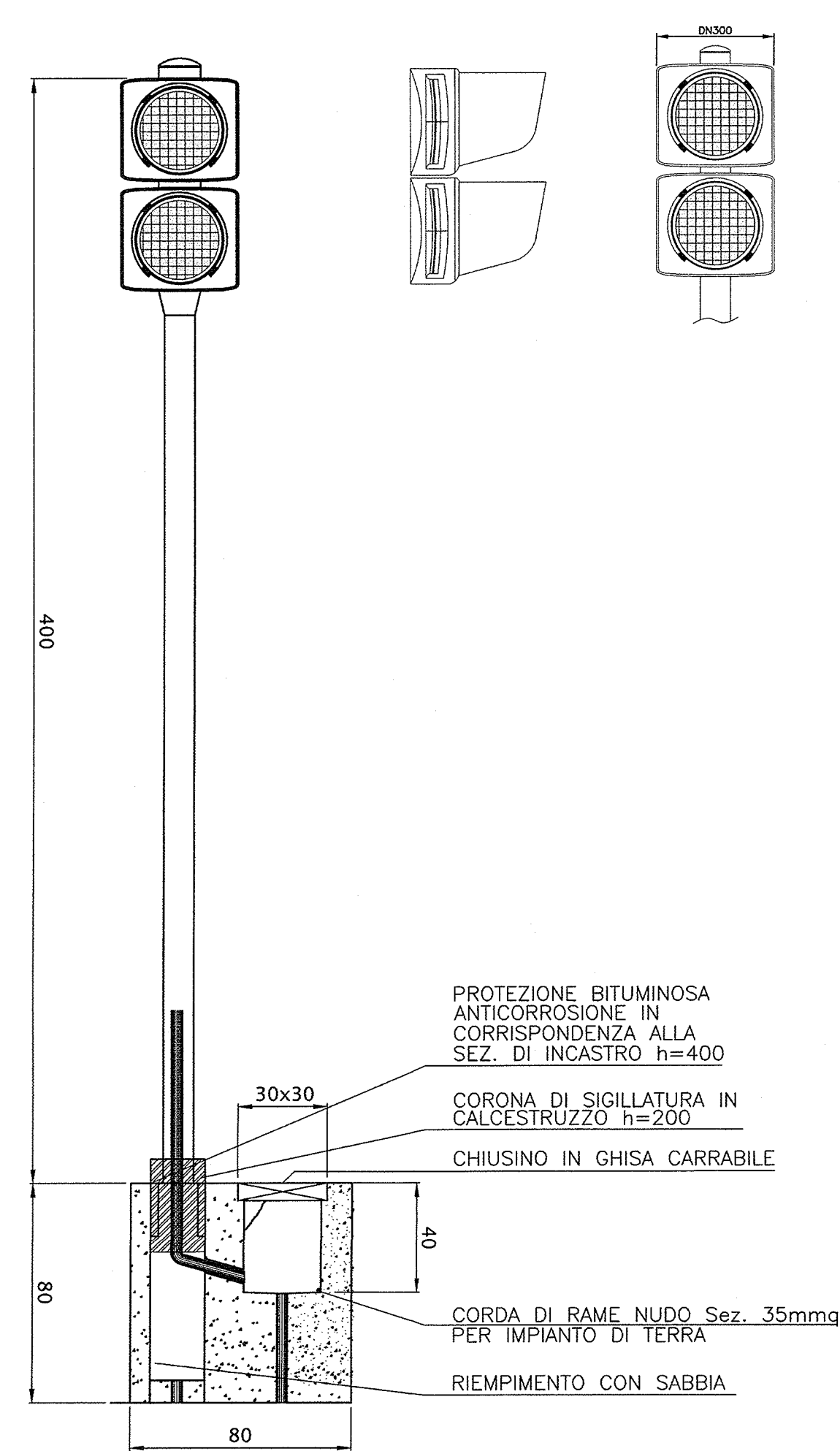
DESCRIZIONE	CODICE
- SLAB - RELAZIONE TECNICA GENERALE	INR12EE2PZSLA90001
- SLAB - PLANIMETRIA DI PROGETTO E TRACCIAMENTO	INR12EE2PZSLA90002
- SLAB - PROFILO LONGITUDINALE	INR12EE2PZSLA90003
- SLAB - SEZIONI TIPO	INR12EE2PZSLA90004
- SLAB - SEZIONI TRASVERSALI - TAV. 1	INR12EE2PZSLA90005
- SLAB - SEZIONI TRASVERSALI - TAV. 2	INR12EE2PZSLA90006
- SLAB - SEZIONI TRASVERSALI - TAV. 3	INR12EE2PZSLA90007
- SLAB - SEZIONI TRASVERSALI - TAV. 4	INR12EE2PZSLA90008
- SLAB - CARPENTERIA - SEZIONI LONGITUDINALI SUI CIGLI	INR12EE2PZSLA90009
- SLAB - CARPENTERIA - PANTIA E SEZIONE LONGITUDINALE IN ASSE - TAV. 1	INR12EE2PZSLA90010
- SLAB - CARPENTERIA - PANTIA E SEZIONE LONGITUDINALE IN ASSE - TAV. 2	INR12EE2PZSLA90011
- SLAB - CARPENTERIA - PANTIA E SEZIONE LONGITUDINALE IN ASSE - TAV. 3	INR12EE2PZSLA90012
- SLAB - CARPENTERIA - SEZIONI TRASVERSALI - TAV. 1	INR12EE2PZSLA90013
- SLAB - CARPENTERIA - SEZIONI TRASVERSALI - TAV. 2	INR12EE2PZSLA90014
- SLAB - CARPENTERIA - SEZIONI TRASVERSALI - TAV. 3	INR12EE2PZSLA90015
- SLAB - CARPENTERIA - VASCA DI SOLLEVAMENTO ACQUE	INR12EE2PZSLA90016
- SLAB - PIAZZOLA IMPIANTI	INR12EE2PZSLA90017
- SLAB - PARTICOLARI IMPIANTO DI SOLLEVAMENTO ACQUE	INR12EE2PZSLA90018
- SLAB - RELAZIONE DIMENSIONAMENTO ILLUMINOTECNICO	INR12EE2PZSLA90019
- SLAB - RELAZIONE DIMENSIONAMENTO DELLE LINEE E DELLE APPARECCHIATURE ELETTRICHE	INR12EE2PZSLA90020
- SLAB - SCHEMA UNIFILARE QUADRO GENERALE UTENZE	INR12EE2PZSLA90021
- SLAB - SCHEMA UNIFILARE QUADRO COMANDO GRUPPO POMPE	INR12EE2PZSLA90022
- SLAB - SCHEMA UNIFILARE QUADRO ILLUMINAZIONE	INR12EE2PZSLA90023

LEGENDA

- CORPO ILLUMINANTE DA PARETE A LED 30,5W IP66 COMPLETO DI DRIVER PER LA RIDUZIONE PROGRAMMATA DEL FLUSSO LUMINOSO
- POZZETTO PREFABBRICATO IN CLS DIM. 400x400x400mm SPESSORE 35mm, COMPLETO DI CHIUSINO IN GHISA
- POZZETTO PREFABBRICATO IN CLS DIM. 600x600x750mm SPESSORE 50mm, COMPLETO DI CHIUSINO CARRABILE IN GHISA
- CAVIDOTTO CORRUGATO A DOPPIA PARETE Ø90mm
- TUBO IN ACCIAIO INOX Ø40mm
- IMPIANTO SEMAFORICO A LED AD INTERVENTO AUTOMATICO PER ALLARME ALLAGAMENTO SOTTOPASSO POSIZIONATO SU PALO h=4m CON DOPPIA LANTERNA LUCE GIALLA/ROSSA DN300 GRADO DI ISOLAMENTO II
- IMPIANTO SEMAFORICO A LED AD INTERVENTO AUTOMATICO PER ALLARME ALLAGAMENTO SOTTOPASSO POSIZIONATO A PARETE CON DOPPIA LANTERNA LUCE GIALLA/ROSSA DN500 GRADO DI ISOLAMENTO II
- CASSETTA DI DERIVAZIONE IN LEGA DI ALLUMINIO DIM. 365x283x150mm IP67
- CASSETTA DI DERIVAZIONE IN LEGA DI ALLUMINIO DIM. 226x196x93mm IP67
- CORPO ILLUMINANTE A PALO H.f.t.=5m IP66 CON N°1 CORPO ILLUMINANTE PER LAMPADA A LED DA 30,5W

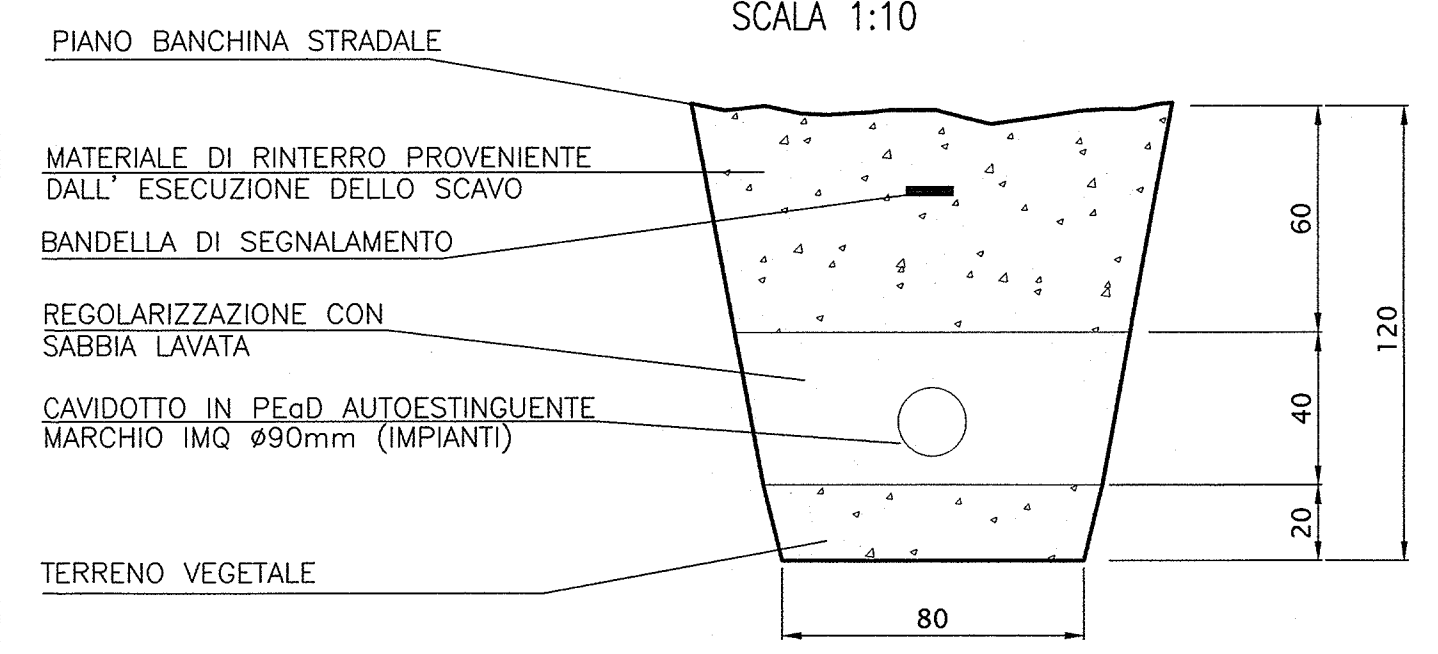
PARTICOLARE PLINTO DI FONDAZIONE SISTEMA SEMAFORICO

SCALA 1:20



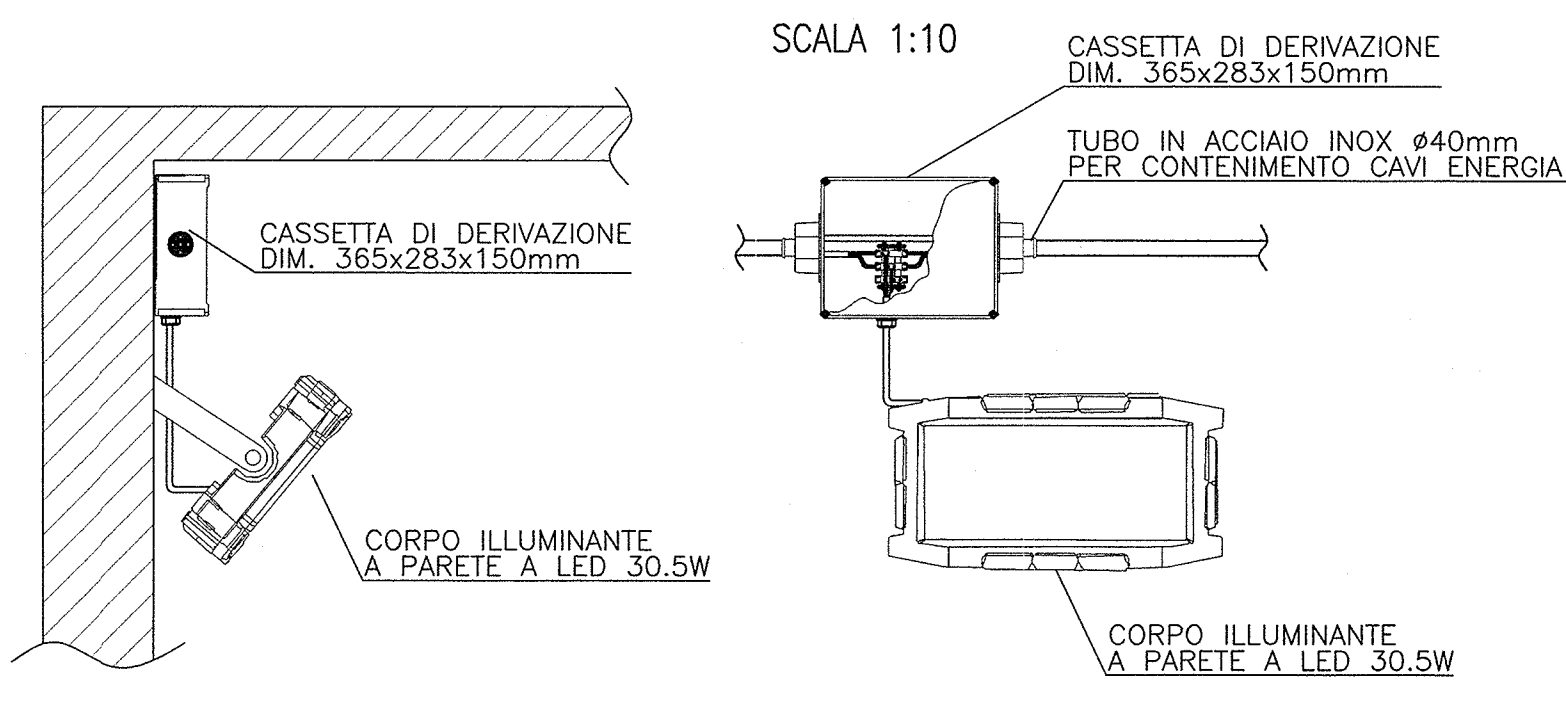
SEZIONE TIPO DI SCAVO

SCALA 1:10



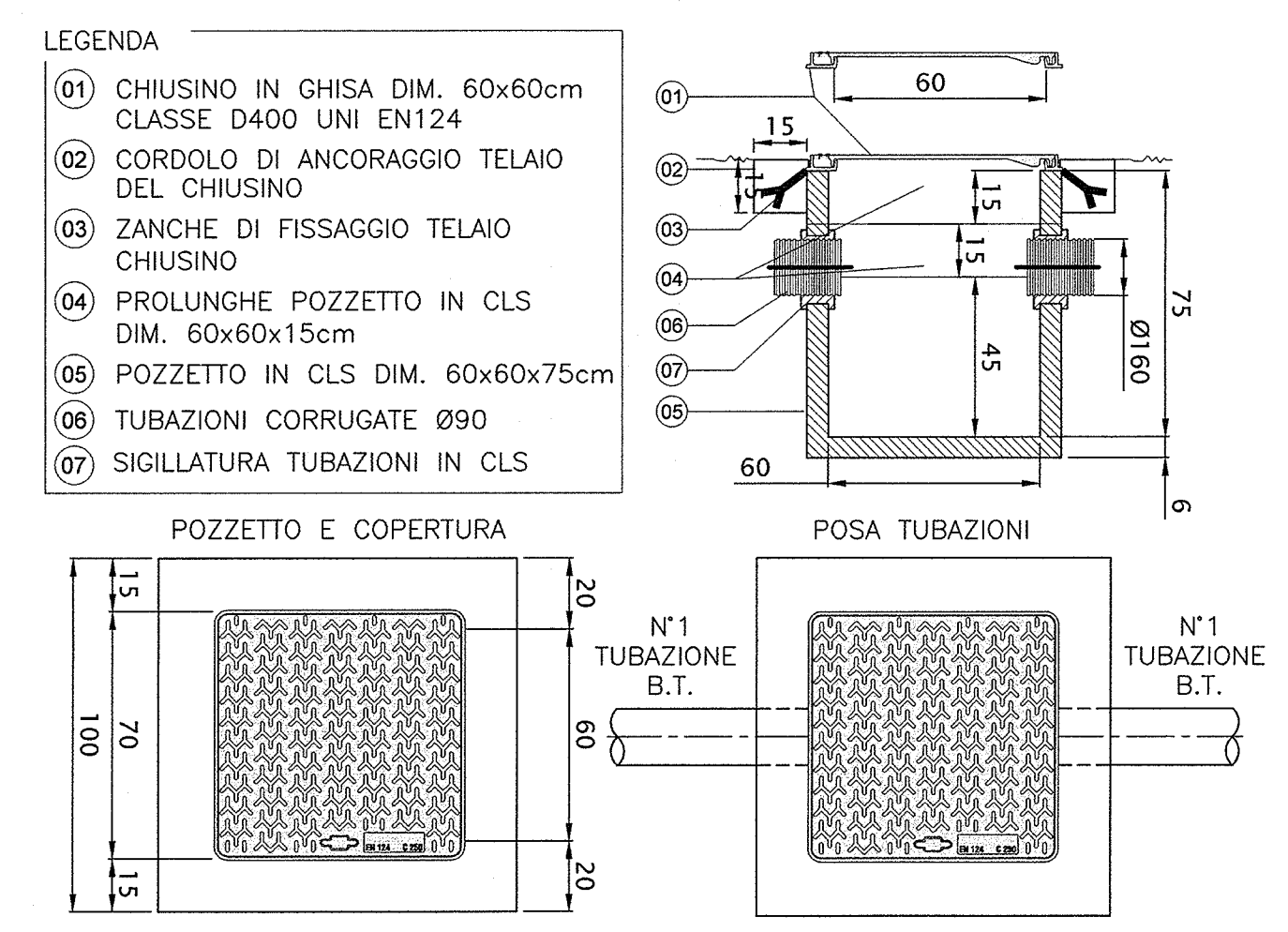
CORPO ILLUMINANTE SOTTOPASSO

SCALA 1:10



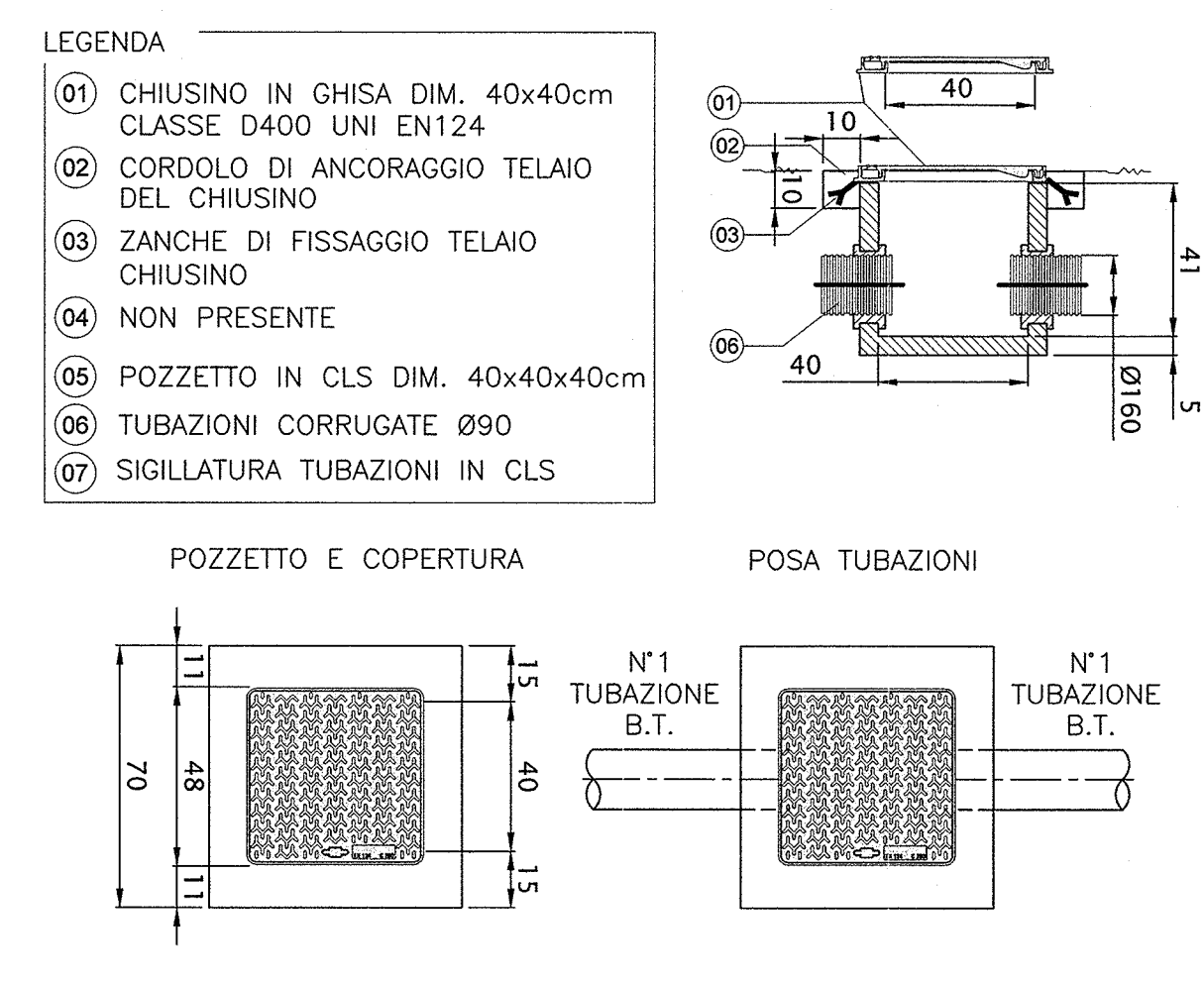
PARTICOLARE POZZETTO 60x60cm PER POLIFORA IMPIANTO

SCALA 1:20



PARTICOLARE POZZETTO 40x40cm PER POLIFORA IMPIANTO

SCALA 1:20



COMMITTENTE:

ALTA SOVRIGLIANZA:

GENERAL CONTRACTOR:

INFRASTRUTTURE FERROVIARIE STRATEGICHE DEFINITE DALLA LEGGE OBIETTIVO N. 443/01

LINEA A.V. /A.C. TORINO - VENEZIA Tratta MILANO - VERONA  
Lotto funzionale Brescia-Verona  
PROGETTO ESECUTIVO

SLA9 - SOTTOPASSO PODERALE PK 107+896,000  
PIANTA PUNTI LUCE, CAVIDOTTI E IMPIANTO SEMAFORICO

GENERAL CONTRACTOR: **Cepav due** Consorzio  
 DIRETTORE LAVORI: **Cepav due** Consorzio  
 Il Direttore del Consorzio (Ing. T. Traversa)  
 Data: 29 MAG 2020

COMMESSA	LOTTO	FASE	ENTE	TIPO DOC.	OPERA/DISCIPLINA	PROGR.	REV.
INOR	12	E	E2	PZ	SLA909	001	A

PROGETTAZIONE

Rev.	Descrizione	Stato	Data	Verificato	Data
A	EMMISSIONE	Maggiore	30/04/20		
B					
C					