

COMMITTENTE:



ALTA SORVEGLIANZA:



GENERAL CONTRACTOR:

Cepav due

Consorzio ENI per l'Alta Velocità



INFRASTRUTTURE FERROVIARIE STRATEGICHE DEFINITE DALLA LEGGE OBIETTIVO N. 443/01

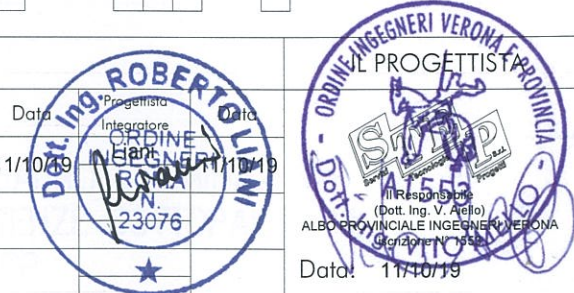
LINEA A.V. /A.C. TORINO - VENEZIA Tratta MILANO - VERONA  
Lotto funzionale Brescia-Verona  
PROGETTO ESECUTIVO

SLZ3 - SOTTOPASSO PODERALE PK 110+046,622  
SCHEMA UNIFILARE QUADRO ILLUMINAZIONE

GENERAL CONTRACTOR	DIRETTORE LAVORI	SCALA :
Consorzio <b>Cepav due</b> Consorzio Cepav due Il Direttore del Consorzio (Ing. T. Taranta)	Data:	-
Data: 29 MAG 2020		

COMMESSA	LOTTO	FASE	ENTE	TIPO DOC.	OPERA/DISCIPLINA	PROGR.	REV.
INOR	12	E	E2	4A	SLZ309	003	A

PROGETTAZIONE							
Rev.	Descrizione	Redatto	Data	Verificato	Data	Progettista	Data
A	EMISSIONE	Maggiotto S.M.	11/10/19	Aiello H	11/10/19	ROBERTO LINI 23076	11/10/19
B							
C							



CIG. 751447334A Stampato dal Service File: INOR12EE24ASLZ309003A\_10.dwg

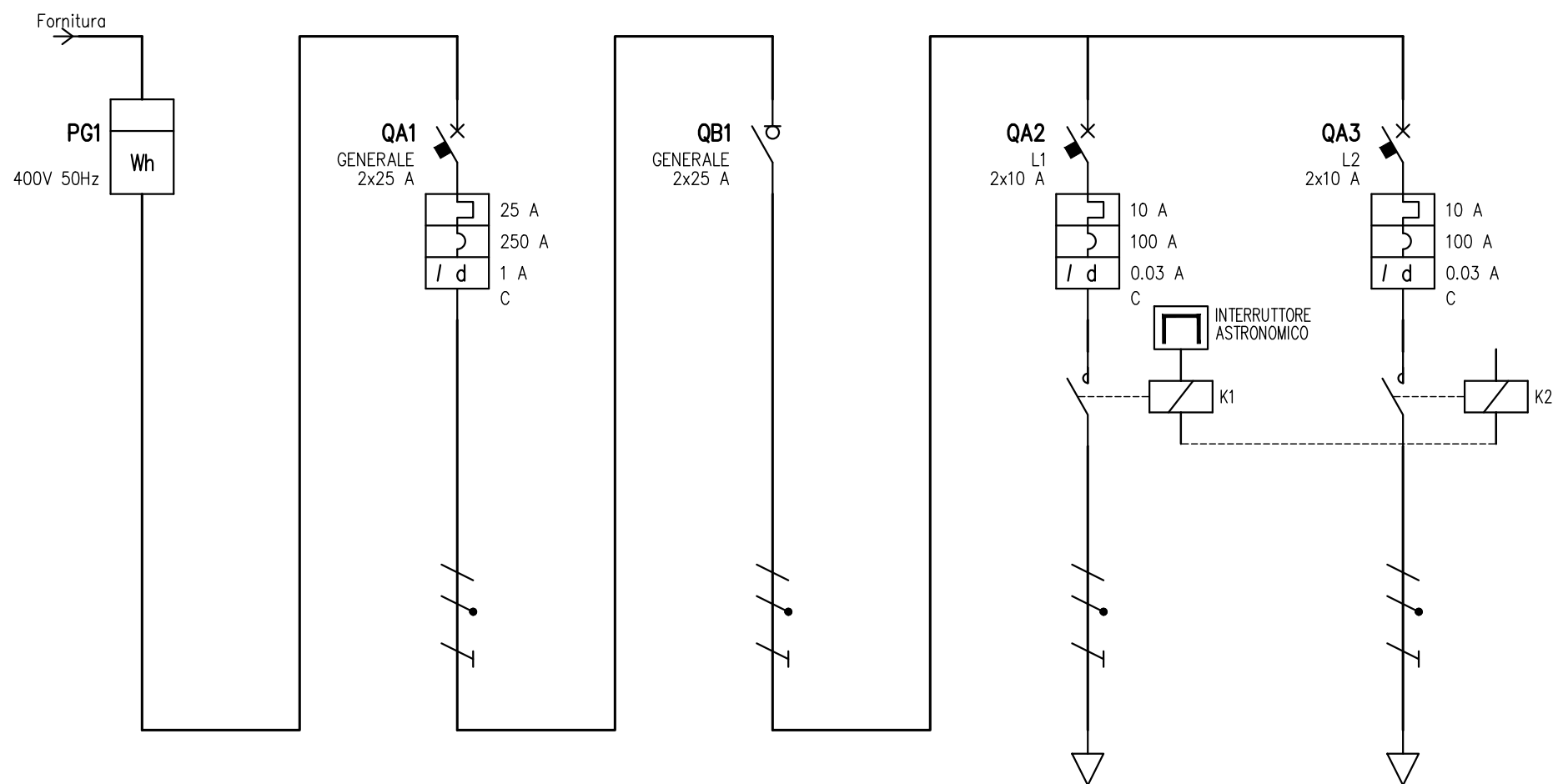
Progetto cofinanziato dalla Unione Europea di plottaggio ITALFERR S.p.A. ALBA S.r.l. CUP: F81H9100000008

Scala di plot: 1:

## TABELLA RIASSUNTIVA DEL QUADRO

TENSIONE NOMINALE: $V_n = 230V$
FREQUENZA: $f = 50 \text{ Hz}$
POTENZE E CORRENTI:
PROVENIENZA E TIPO LINEE ALIMENTAZIONE: <b>DA CONTATORE</b>
STRUTTURA DEL QUADRO: <b>QUADRO IN VETRORESINA CON PORTA TRASPARENTE</b>
GRADO DI PROTEZIONE MINIMO: <b>IP65</b>

PROGETTAZIONE	TENSIONE ESERCIZIO	NORME	PROTEZIONE			
SERIE	TENSIONE COMANDI					
COMMESSA	TENSIONE SEGNALI					
COMMITTENTE						
		<b>QUADRO ILLUMINAZIONE                      UTENZE SOTTOPASSO SLZ3                      QISP</b>				
	DATA	FIRME				
	DISEG. VISTO					
	APPR.					
			FOGLIO			
			T.F.			
REV.	REVISIONE	DATA	FIRME	SOST. DA:	SOST. IL:	ORIGINE

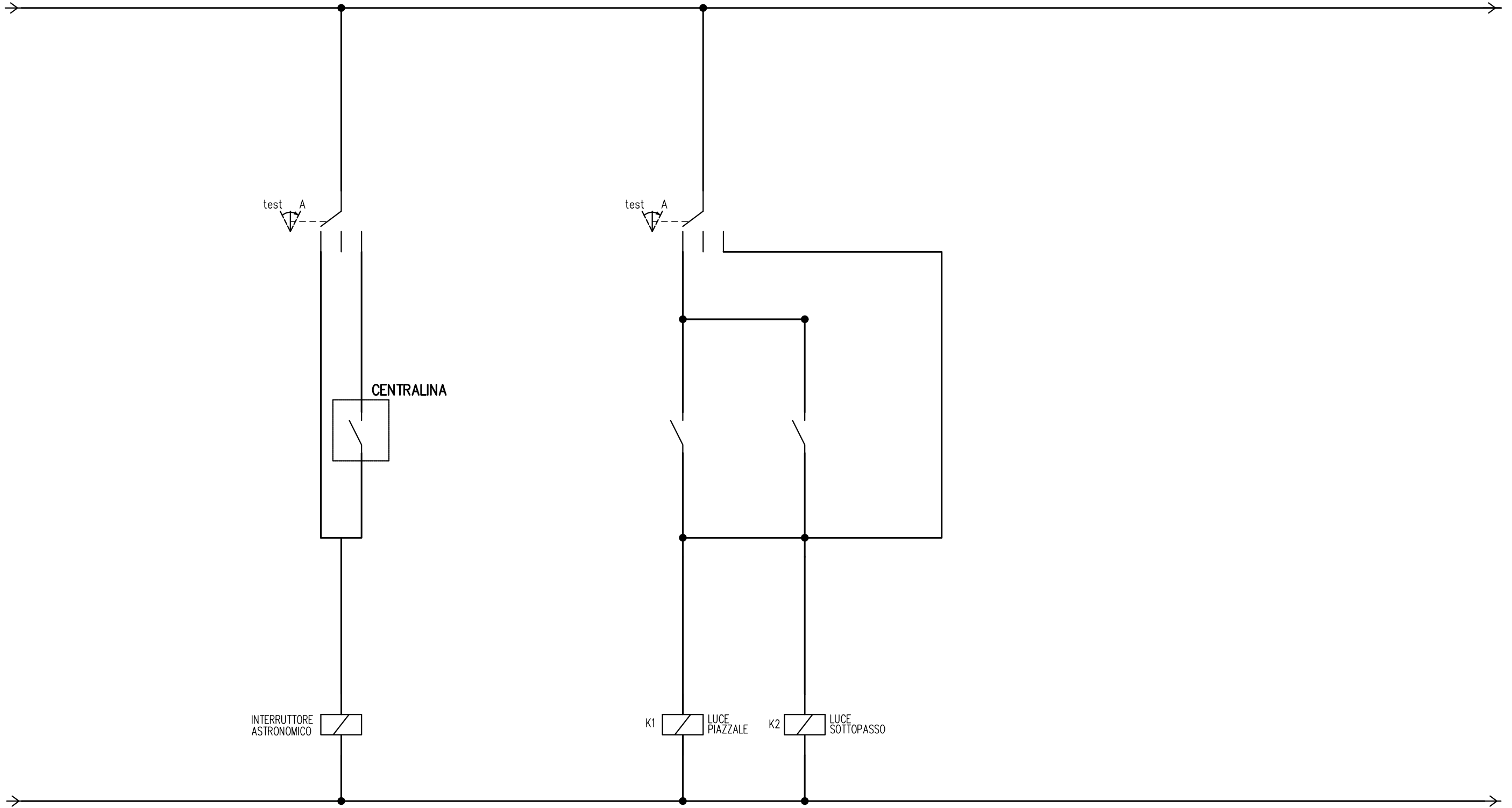


I QUADRI ELETTRICI SARANNO CABLATI CON CONDUTTORI IN RAME ISOLATO TIPO "FS17 450/750V"

TUTTI GLI INTERRUITORI DIFFERENZIALI INSERITI SONO DI CLASSE A

UTENZA	DENOMINAZIONE		Fornitura BT		GENERALE		GENERALE		ALIMENTAZIONE ILLUMINAZIONE SOTTOPASSO		ALIMENTAZIONE ILLUMINAZIONE PIAZZALE	
	SIGLA				TT/L1-N	5.78	TT/L1-N	4.62	L1		L2	
	POTENZA	TOT. kW	kVA		0.2	0.962	0.2	0.962	0.1	0.481	0.1	0.481
	COEF. CONTEMP.				1	0.9	1	0.9	1	0.9	1	0.9
INTERRUTTORE O SEZIONATORE	COSTRUTTORE											
	TIPO											
	N.POLI											
	I <sub>th</sub> A   I <sub>dn</sub> A   TIPO DIFF.											
FUSIBILE	TIPO											
	CALIBRO											
CONTATTORE	TIPO											
	In A   Pn kW											
RELE' TERMICO	TIPO											
	TARATURA											
LINEA DI POTENZA	TIPO CAVO											
	FORMAZIONE											
	LUNGHEZZA											
	I <sub>z</sub>											
	C.d.T. a In %   C.d.T. a Ib %											
	Z <sub>k</sub> mΩ   Z <sub>s</sub> mΩ											
	I <sub>k</sub> trifase/monof. kA   I <sub>k1</sub> fase/terra kA											
NUMERAZIONE MORSETTIERA												

REV.	MODIFICA	DATA	FIRMA	DATA	FIRMA	APPR.	DATA	FIRMA	SOST. IL:	SOST. DA:	ORIGINE:	QUADRO ILLUMINAZIONE SOTTOPASSO SLZ3 QISP	FOGLIO 1 DI 3	SEGUE 2
------	----------	------	-------	------	-------	-------	------	-------	-----------	-----------	----------	---	---------------	---------



INTERRUTTORE  
ASTRONOMICO

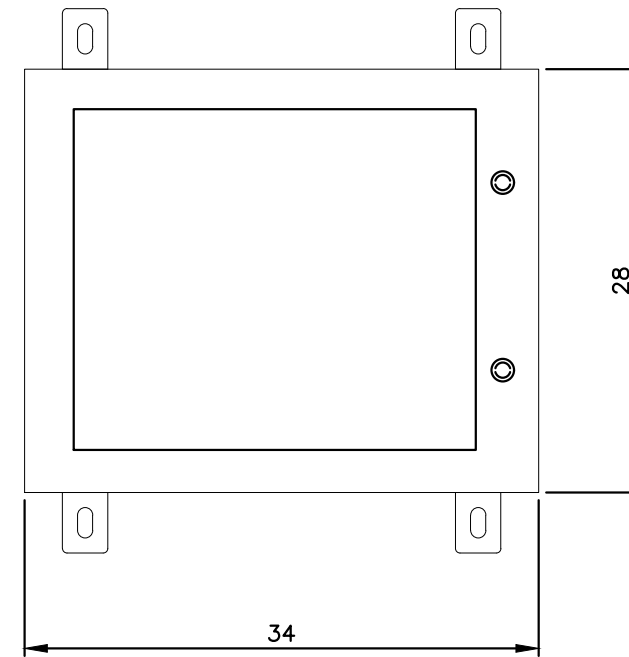
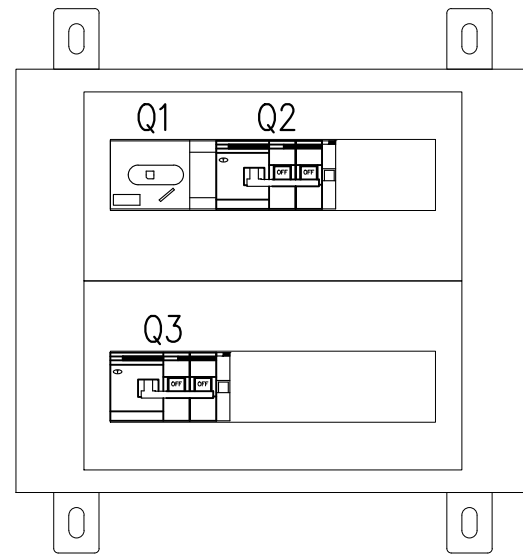
CENTRALINA

K1 LUCE  
PIAZZALE

K2 LUCE  
SOTTOPASSO

REV.	MODIFICA	DATA	FIRMA	DATA DISEG. VISTO APPR.	SOST. IL:	SOST. DA:	ORIGINE:	QUADRO ILLUMINAZIONE SOTTOPASSO SLZ3 QISP			FOGLIO	2 DI	3
											SEGUE		3

QUADRO IN VETRORESINA CON PORTA TRASPARENTE - IP65



PROFONDITA': 315mm

REV.	MODIFICA	DATA	FIRMA	DATA DISEG. VISTO APPR.	SOST. IL:	SOST. DA:	ORIGINE:	QUADRO ILLUMINAZIONE SOTTOPASSO SLZ3 QISP	FOGLIO 3 DI 3 SEGUE
------	----------	------	-------	----------------------------------	-----------	-----------	----------	---	------------------------