

CONCIO 1

SEZIONE LONGITUDINALE "A"
scala 1:50

PARTICOLARE WATER-STOP MURO
Scala 1:50

PIANTA FONDAZIONE
scala 1:50

SEZIONE TRASVERSALE
scala 1:50

DESEGNI DI RIFERIMENTO

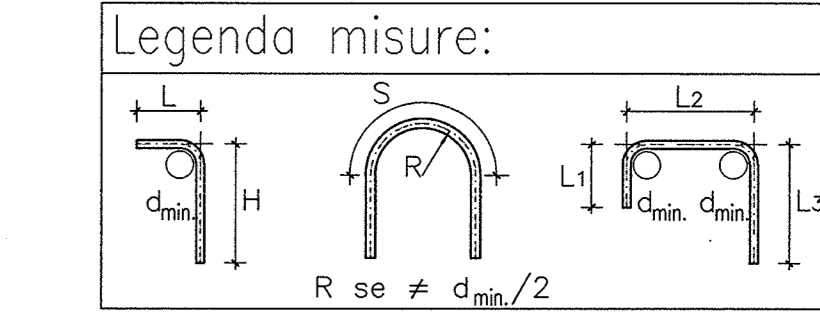
DESCRIZIONE	CODICE
- SL23 - CARPENTERIA - PIANTE TRACCIAMENTO	INOR12E28KAL230001
- SL23 - CARPENTERIA - SEZIONI LONGITUDINALI SUI COLI	INOR12E28BLS230006
- SL23 - CARPENTERIA - PIANTE E SEZIONI LONGITUDINALI IN ASSE - Tav. 1	INOR12E28BLS230001
- SL23 - CARPENTERIA - PIANTE E SEZIONI LONGITUDINALI IN ASSE - Tav. 2	INOR12E28BLS230002
- SL23 - CARPENTERIA - PIANTE E SEZIONI LONGITUDINALI IN ASSE - Tav. 3	INOR12E28BLS230003
- SL23 - CARPENTERIA - SEZIONI TRASVERSALI - Tav. 1	INOR12E28BLS230004
- SL23 - CARPENTERIA - SEZIONI TRASVERSALI - Tav. 2	INOR12E28BLS230005
- SL23 - CARPENTERIA - SEZIONI TRASVERSALI - Tav. 3	INOR12E28BLS230006
- SL23 - CARPENTERIA - VASCA DI SOLELEVAMENTO ACQUE	INOR12E28BLS230007
- SL23 - CARPENTERIA - PARTICOLARE GIUNTI	INOR12E28BLS230008
- SL23 - CARPENTERIA - PIANTE MONTANTI PARAPETTI E BARRIERE ANTRIMURO SOTTOVA	INOR12E28BLS230009
- SL23 - CARPENTERIA - PARTICOLARE COSTRUTTORE DI CHIUSURA	INOR12E28BLS230010
- SL23 - ARMATURA - SOTTOVA SOTTO LINEA AV/AC	INOR12E28BLS230011
- SL23 - ARMATURA - MURI AD "U" - CONCI 1 - 4	INOR12E28BLS230012
- SL23 - ARMATURA - MURI AD "U" - CONCI 5 - 6	INOR12E28BLS230013
- SL23 - ARMATURA - MURI AD "U" - CONCI 7 - 8	INOR12E28BLS230014
- SL23 - ARMATURA - MURI AD "U" - CONCI 9 - 11	INOR12E28BLS230015
- SL23 - ARMATURA - MURI AD "U" - CONCI 12 - 15	INOR12E28BLS230016
- SL23 - ARMATURA - MURI AD "U" - CONCI 14 - 15	INOR12E28BLS230017
- SL23 - ARMATURA - MURI AD "U" - CONCI 16	INOR12E28BLS230018
- SL23 - ARMATURA - VASCA DI SOLELEVAMENTO	INOR12E28BLS230019
- SL23 - RELAZIONE DI CALCOLO SOTTOVA AV/AC	INOR12E28BLS230020
- SL23 - ALLEGATO ALLA RELAZIONE DI CALCOLO SOTTOVA AV/AC - TABELLARI DI CALCOLO	INOR12E28BLS230021
- SL23 - RELAZIONE DI CALCOLO MURI	INOR12E28BLS230022
- SL23 - ALLEGATO ALLA RELAZIONE DI CALCOLO MURI - TABELLARI DI CALCOLO	INOR12E28BLS230023
- SL23 - ALLE. ALLA RELAZ. DI CALCOLO VASCA DI SOLELEVAMENTO - TABELLARI DI CALCOLO	INOR12E28BLS230024

NOTE GENERALI

- TUTTE LE MISURE SONO ESPRESSE IN CENTIMETRI
- TUTTI GLI ANGOLI SONO ESPRESSE IN GRADI DECIMALI
- DOVE NON SPECIFICATO, SI PRESCRIVONO I SEGUENTI DIAMETRI MINIMI DI PIEGATURA:

Ø BARRA	DIAMETRO MINIMO DI PIEGATURA
>16mm	7Ø
≤16mm	4Ø

- LE DIMENSIONI INDICATE PER LA SAGOMA DELLE ARMATURE SONO RIFERITE ALL'ASSE BARRA
- LE MISURE DEI SINGOLI TRATTI DI BARRA VANNO INTESE SECONDO LA SEGUENTE TABELLA:



CARATTERISTICHE DEI MATERIALI

- PER LE CARATTERISTICHE DEI MATERIALI FARE RIFERIMENTO ALL'ELABORATO INOR11E24SL0000001

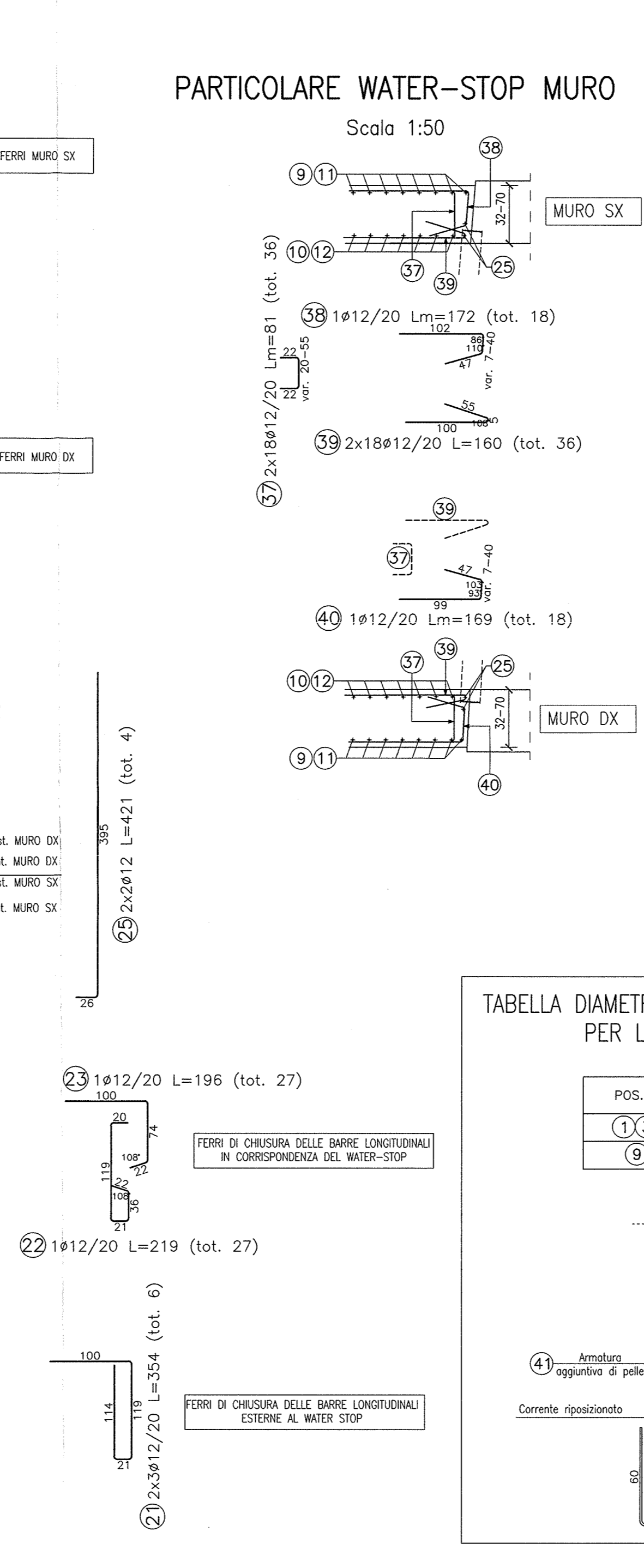
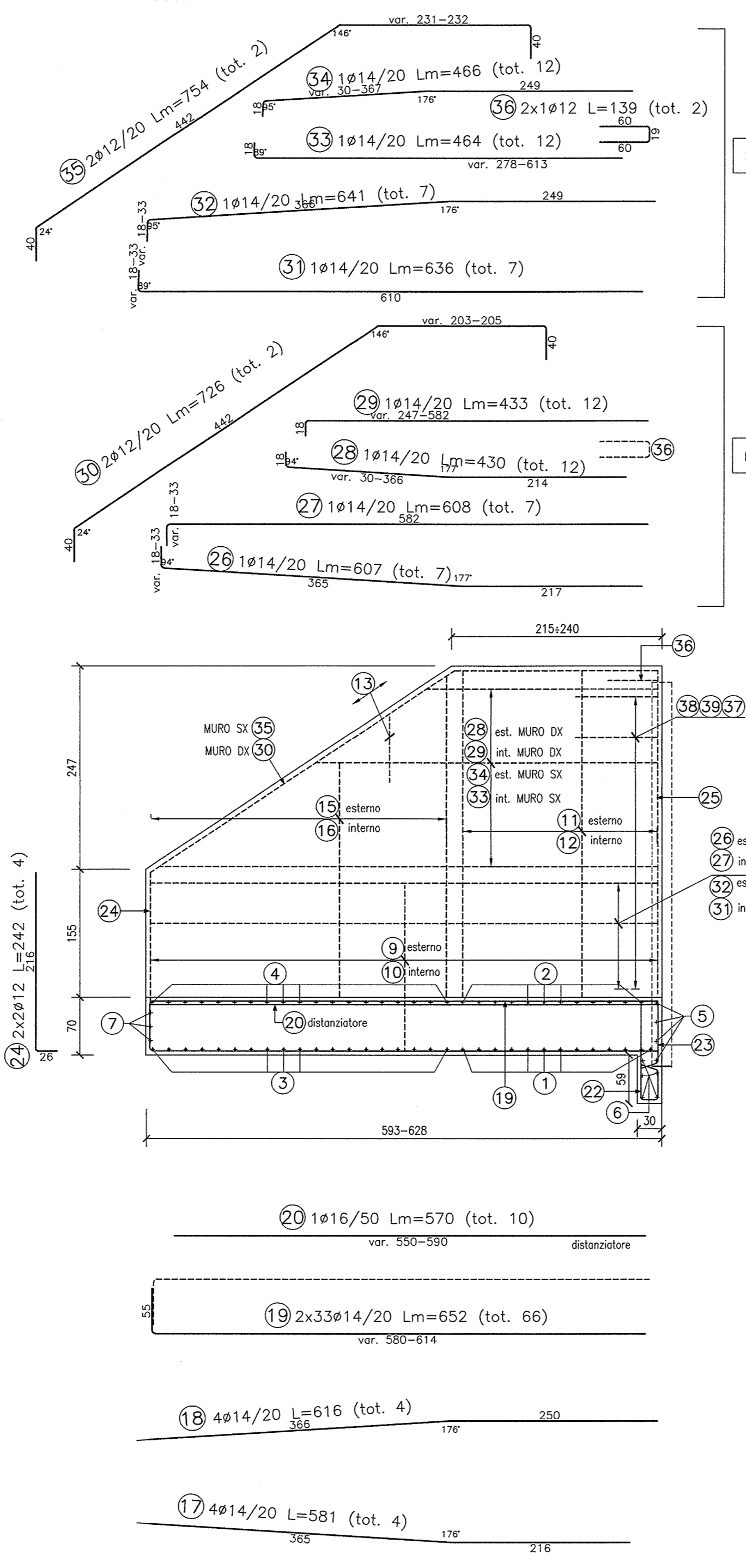
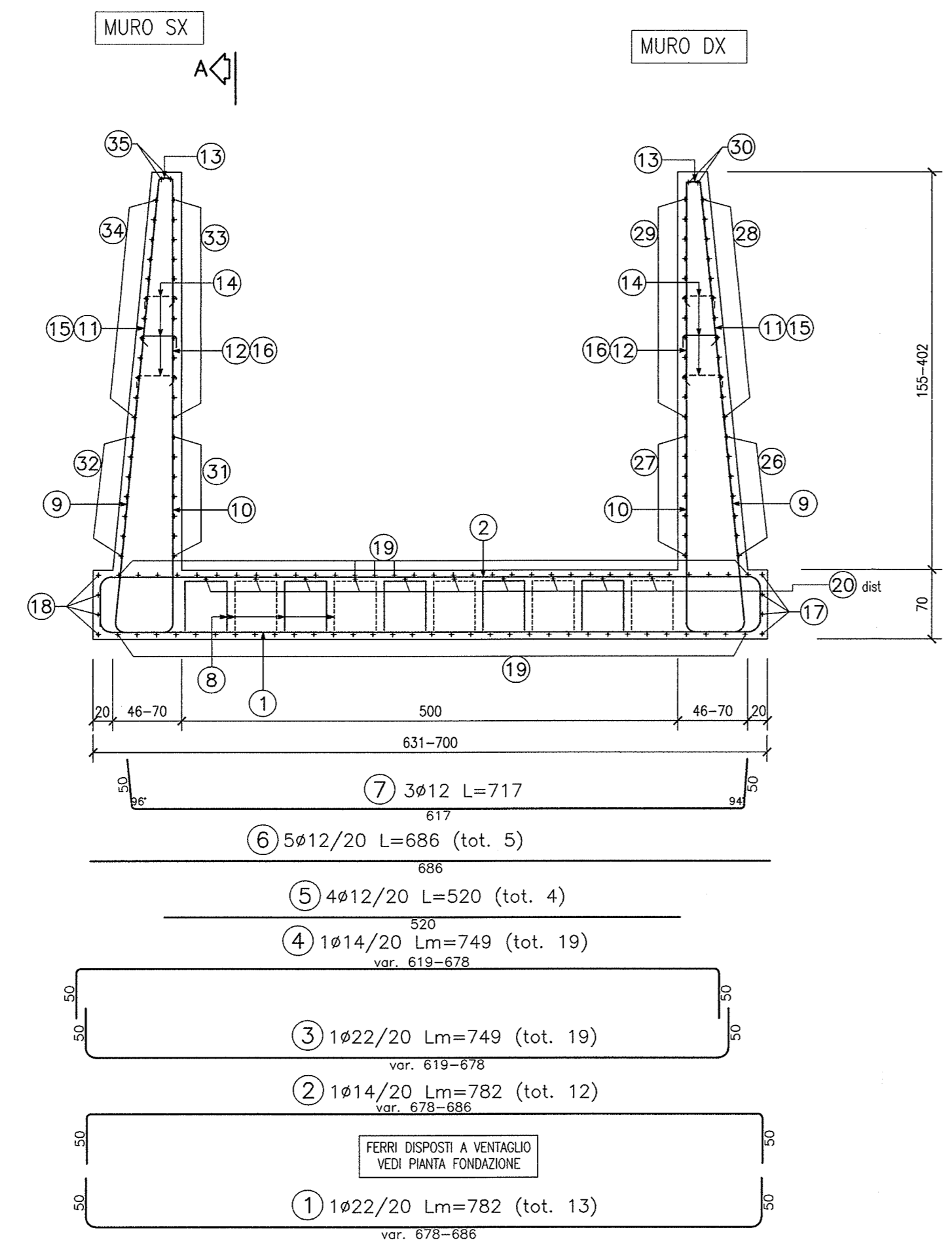
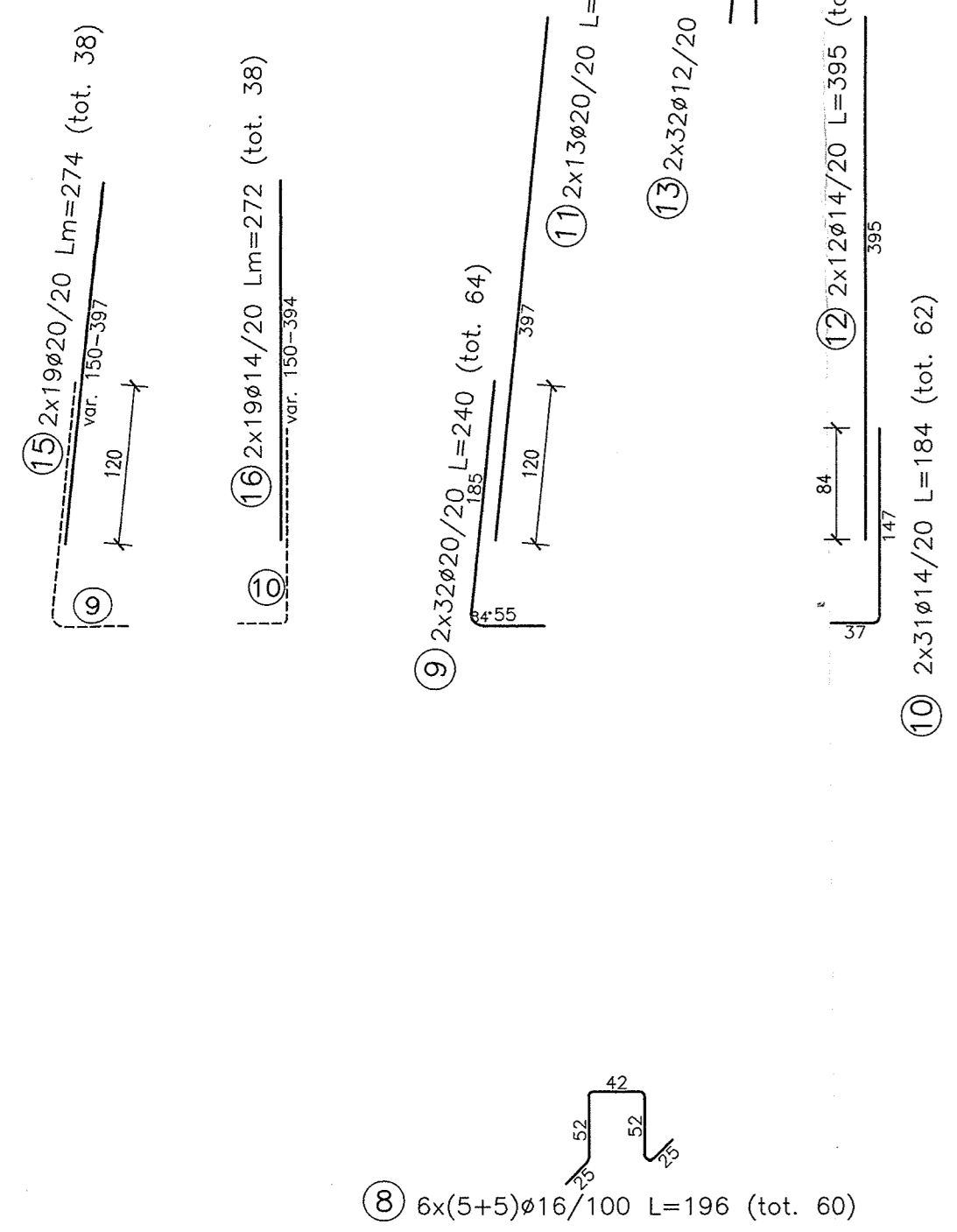


TABELLA DIAMETRI AMMISSIBILI DEI MANDRINI PER LE BARRE PIEGATE

POS. N°	DIAMETRO MINIMO DI PIEGATURA
1, 3	19Ø
9	18Ø

CONCIO 2

SEZIONE LONGITUDINALE "A"
scala 1:50

PARTICOLARE WATER-STOP MURO
Scala 1:50

PIANTA FONDAZIONE
scala 1:50

SEZIONE TRASVERSALE
scala 1:50

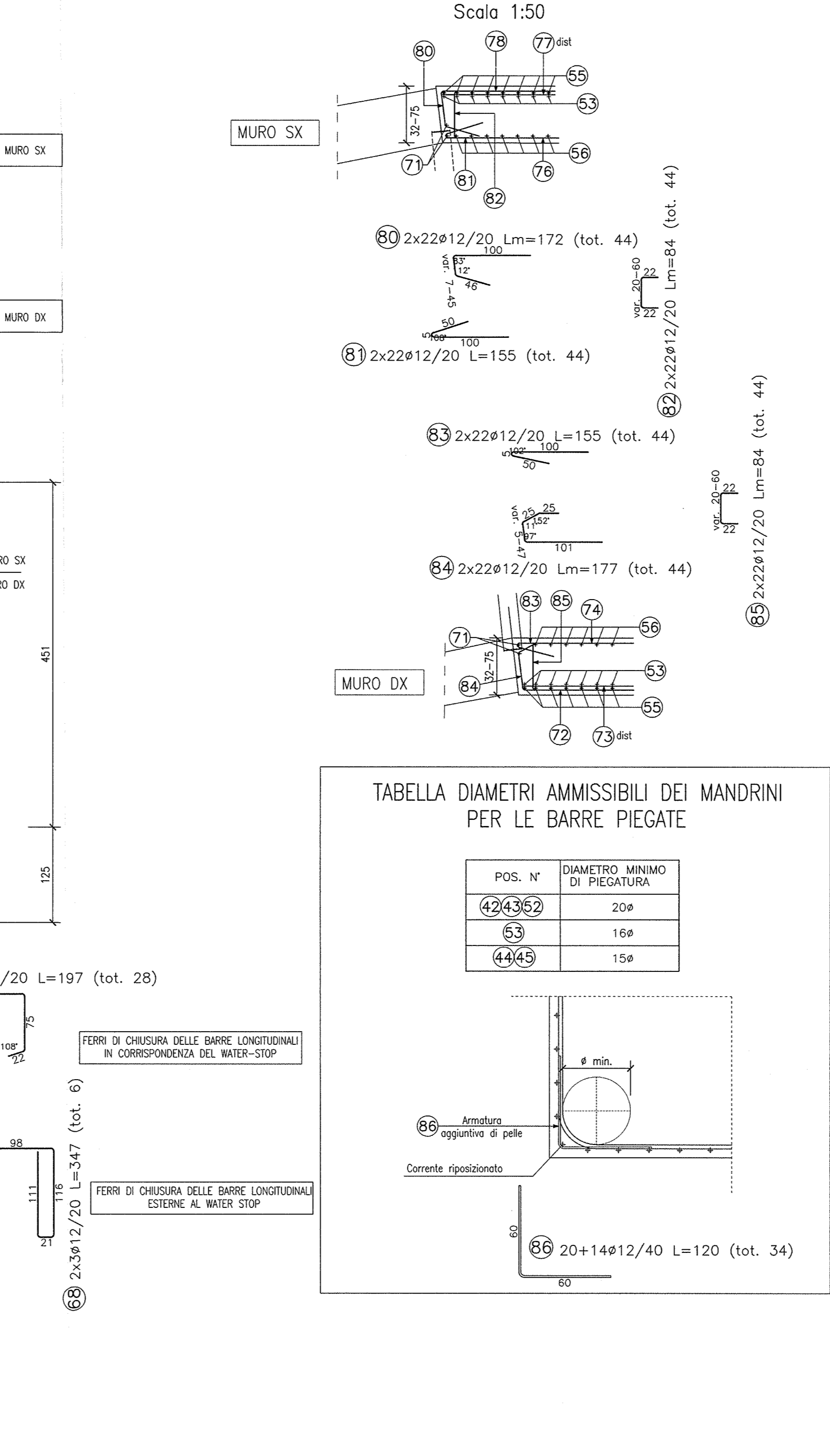
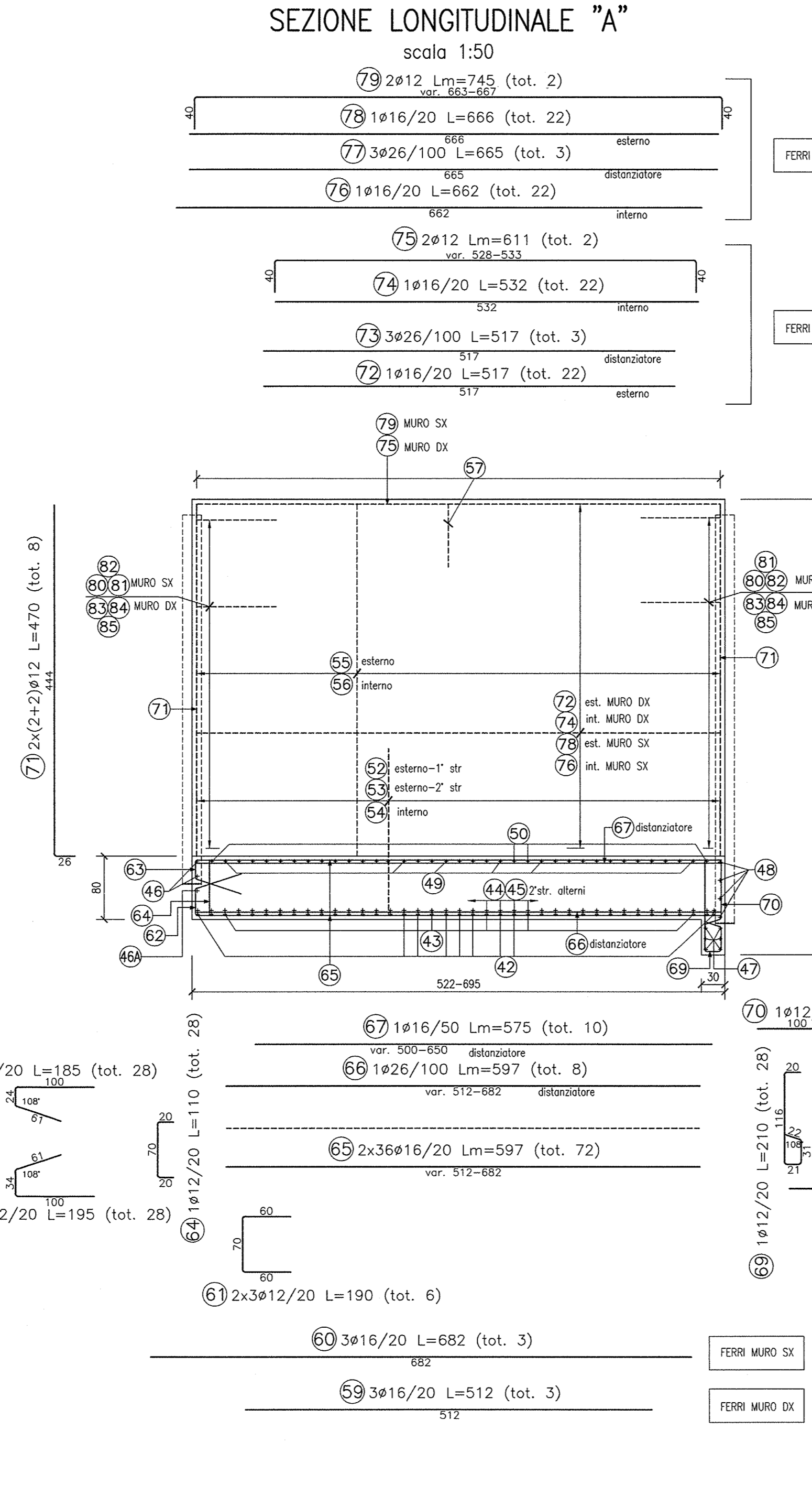
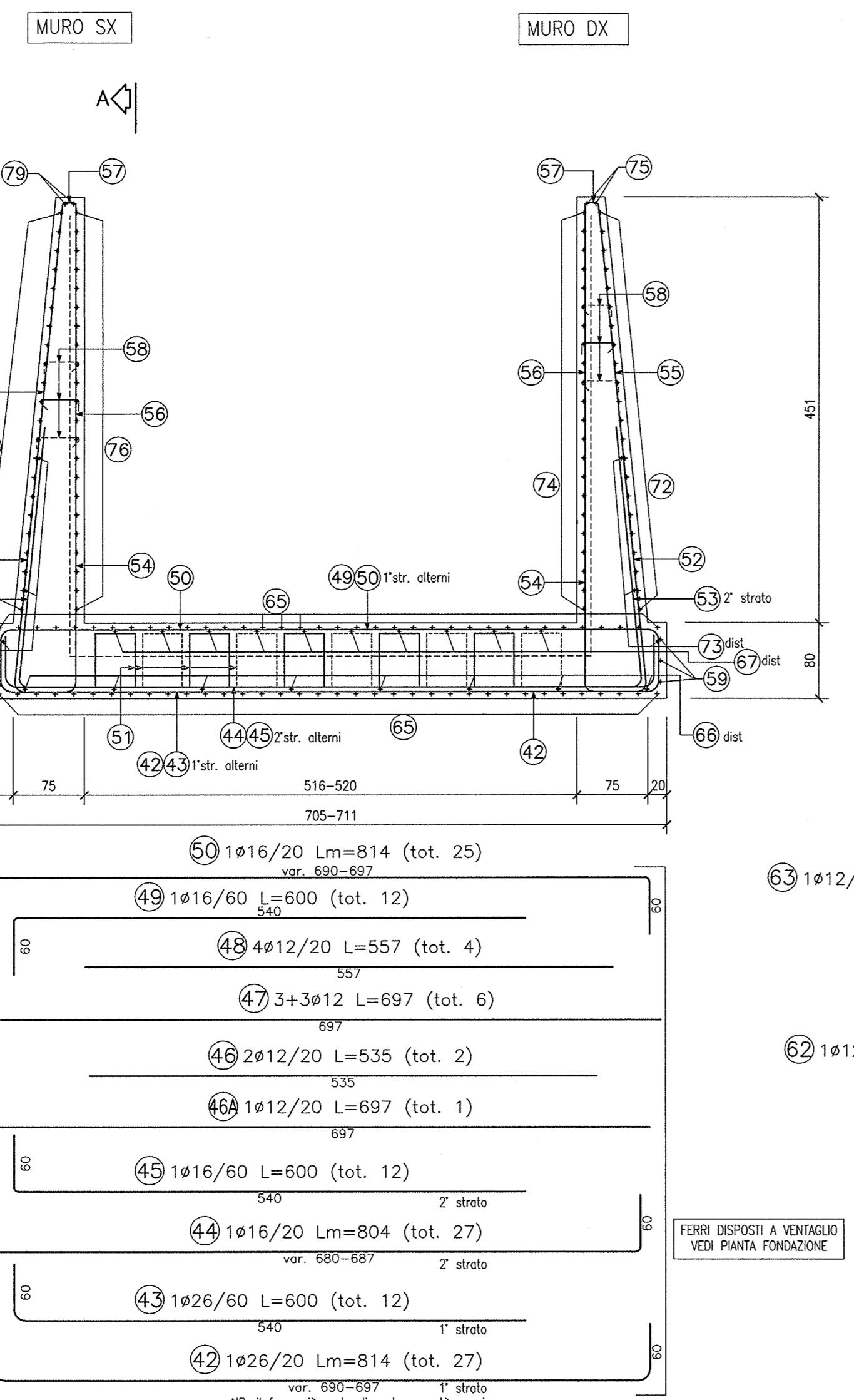
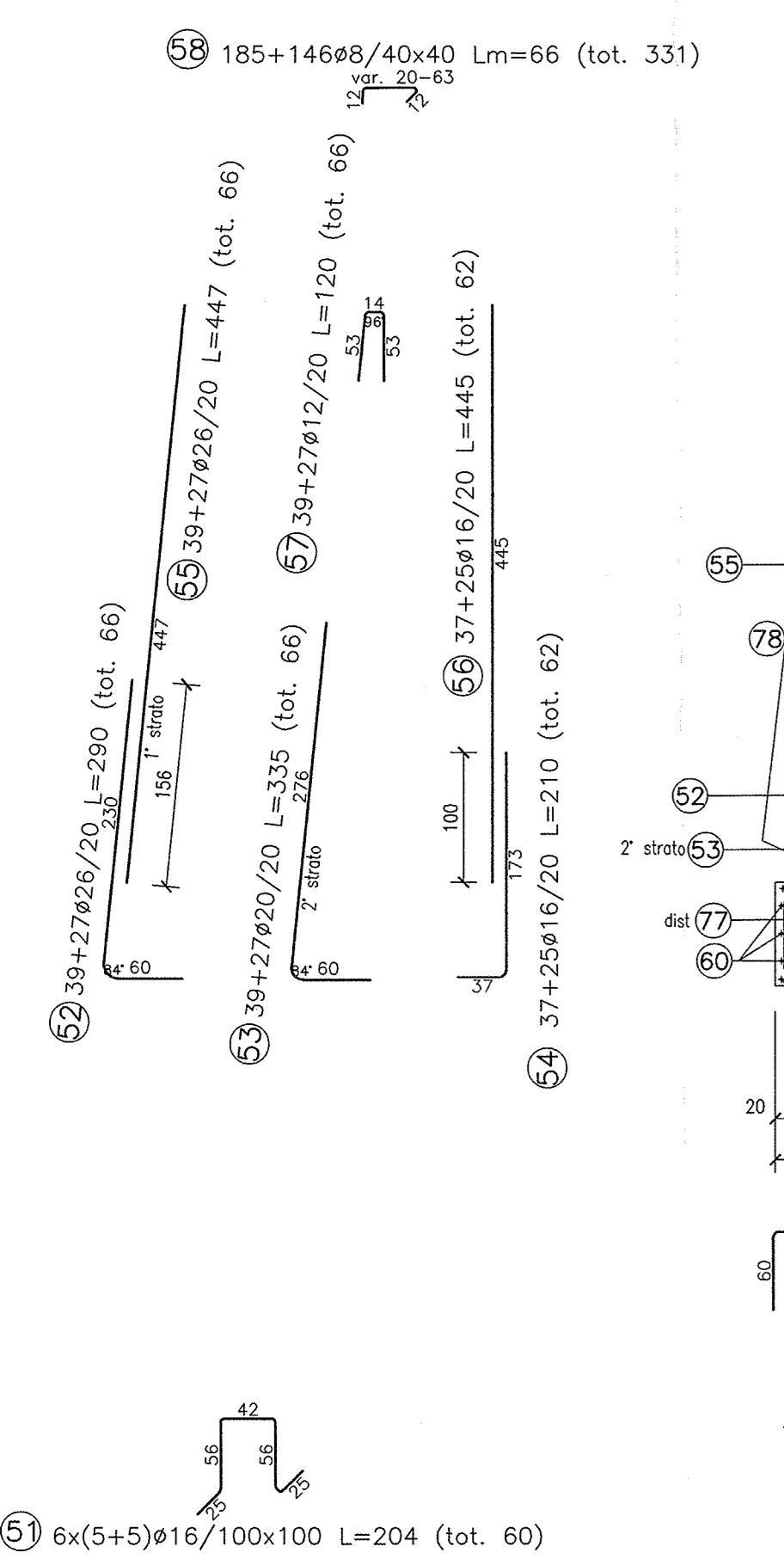


TABELLA DIAMETRI AMMISSIBILI DEI MANDRINI PER LE BARRE PIEGATE

POS. N°	DIAMETRO MINIMO DI PIEGATURA
42, 43, 44	20Ø
53	18Ø
44, 45	15Ø



GENERAL CONTRACTOR: **Cepav due**
Consorzio ENI per l'Alta Velocità

INFRASTRUTTURE FERROVIARIE STRATEGICHE DEFINITE DALLA LEGGE OBIETTIVO N. 443/01

LINEA A.V./A.C. TORINO - VENEZIA Tratta MILANO - VERONA
Lotto funzionale Brescia-Verona
PROGETTO ESECUTIVO

SLZ3 - SOTTOPASSO PODERALE PK 110+046,622

ARMATURA
MURI AD "U" - CONCI 1 - 2

COMMESSA	LOTTO	FASE	ENTE	TIPO DOC.	OPERA/DISCIPLINA	PROGR.	REV.
INOR	12	E	E2	BB	SLZ3C0	002	A

Stampato dal Servizio di progetto ITALFERR S.p.A.
CUP: F1H1010000008