

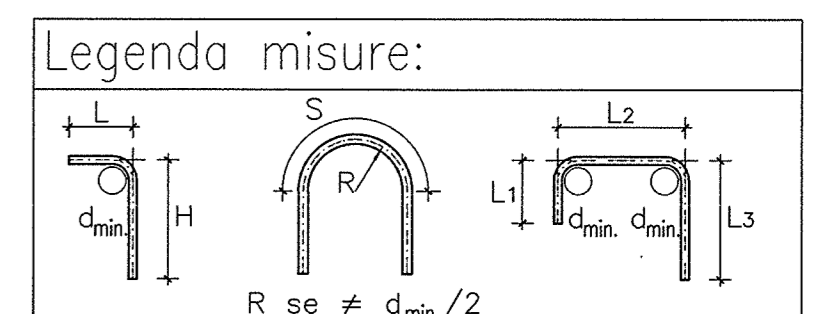
DESCRIZIONE	CODICE
- SL23 - CARPENTERIA - PIANA TRACCIAMENTO	INOR12E2BBSL2300001
- SL23 - CARPENTERIA - SEZIONE LONGITUDINALE SUI CIGLI	INOR12E2BBSL2300006
- SL23 - CARPENTERIA - PIANA E SEZIONE LONGITUDINALE IN ASSE - TAV. 1	INOR12E2BBSL2300011
- SL23 - CARPENTERIA - PIANA E SEZIONE LONGITUDINALE IN ASSE - TAV. 2	INOR12E2BBSL2300012
- SL23 - CARPENTERIA - SEZIONI TRASVERSALI - TAV.1	INOR12E2BBSL2300013
- SL23 - CARPENTERIA - SEZIONI TRASVERSALI - TAV.2	INOR12E2BBSL2300014
- SL23 - CARPENTERIA - VASCA DI SOLLEVAMENTO ACQUE	INOR12E2BBSL2300015
- SL23 - CARPENTERIA - PARTICOLARE CANTI	INOR12E2BBSL2300016
- SL23 - CARPENTERIA - PIANA MONTANTI PARAPETTI E BARRIERE ANTRIMURA SOTTOVA	INOR12E2BBSL2300017
- SL23 - PARTICOLARE COSTRUTTIVO DETTAGLIO DI CHIUSURA	INOR12E2BBSL2300018
- SL23 - ARMATURA - SOTTOVA SOTTO LINEA AV/AC	INOR12E2BBSL2300019
- SL23 - ARMATURA - MURI AD "U" - CONCI 1 - 2	INOR12E2BBSL2300020
- SL23 - ARMATURA - MURI AD "U" - CONCI 5 - 6	INOR12E2BBSL2300021
- SL23 - ARMATURA - MURI AD "U" - CONCI 7 - 8	INOR12E2BBSL2300022
- SL23 - ARMATURA - MURI AD "U" - CONCI 9 - 11	INOR12E2BBSL2300023
- SL23 - ARMATURA - MURI AD "U" - CONCI 12 - 13	INOR12E2BBSL2300024
- SL23 - ARMATURA - MURI AD "U" - CONCI 14 - 15	INOR12E2BBSL2300025
- SL23 - ARMATURA - MURI AD "U" - CONCI 16	INOR12E2BBSL2300026
- SL23 - ARMATURA - VASCA DI SOLLEVAMENTO	INOR12E2BBSL2300027
- SL23 - RELAZIONE DI CALCOLO SOTTOVA AV/AC	INOR12E2BBSL2300028
- SL23 - ALLEGATO ALLA RELAZIONE DI CALCOLO SOTTOVA AV/AC - TABELLARI DI CALCOLO	INOR12E2BBSL2300029
- SL23 - RELAZIONE DI CALCOLO MURI	INOR12E2BBSL2300030
- SL23 - RELAZIONE DI CALCOLO VASCA DI SOLLEVAMENTO - TABELLARI DI CALCOLO	INOR12E2BBSL2300031
- SL23 - ALLE. ALLA RELAZ. DI CALCOLO VASCA DI SOLLEVAMENTO - TABELLARI DI CALCOLO	INOR12E2BBSL2300032

NOTE GENERALI

- TUTTE LE MISURE SONO ESPRESSE IN CENTIMETRI
- TUTTI GLI ANGOLI SONO ESPRESSE IN GRADI DECIMALI
- DOVE NON SPECIFICATO, SI PRESCRIVONO I SEGUENTI DIAMETRI MINIMI DI PIEGATURA:

Ø BARRA	DIAMETRO MINIMO DI PIEGATURA
>16mm	7φ
≤16mm	4φ

- LE DIMENSIONI INDICATE PER LA SAGOMA DELLE ARMATURE SONO RIFERITE ALL'ASSE BARRA
- LE MISURE DEI SINGOLI TRATTI DI BARRA VANNO INTESE SECONDO LA SEGUENTE TABELLA:



CARATTERISTICHE DEI MATERIALI

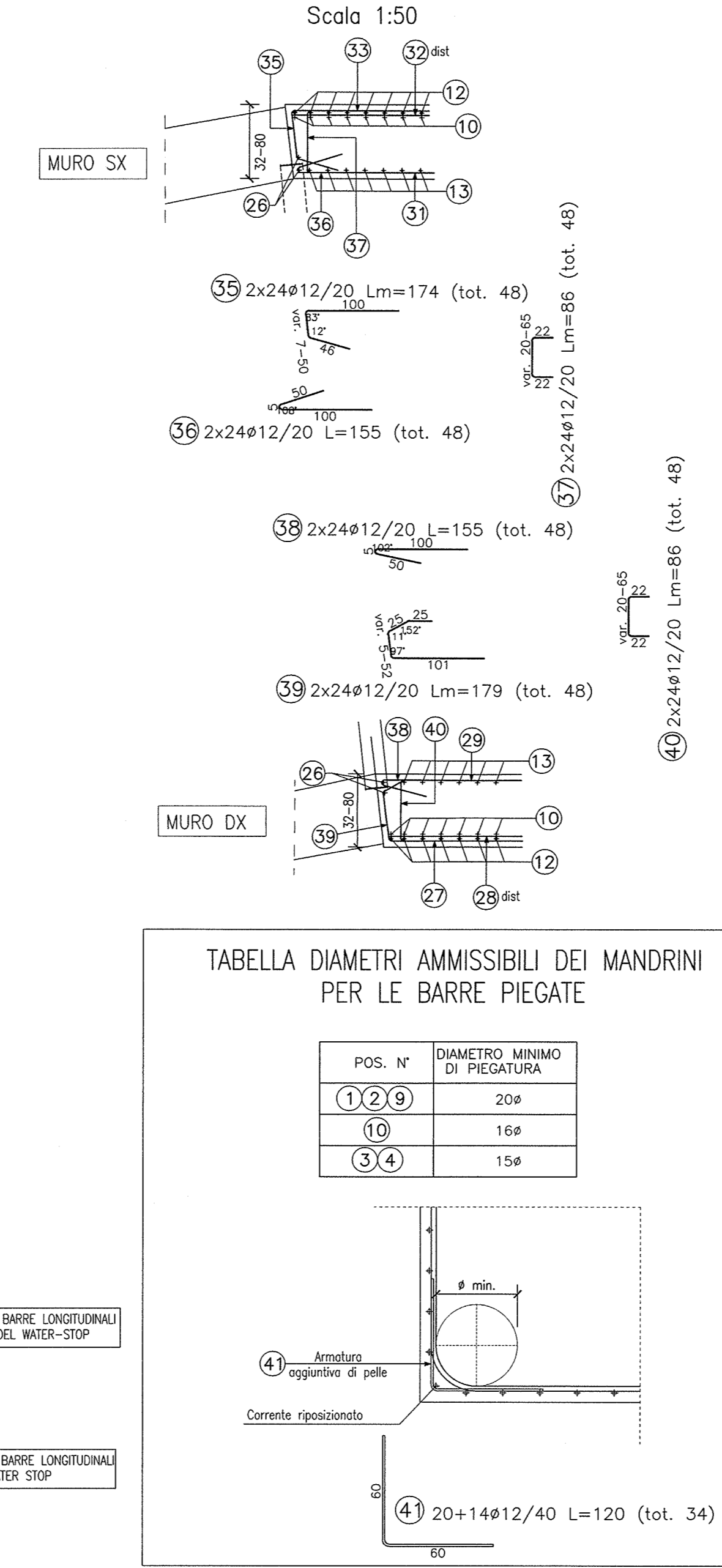
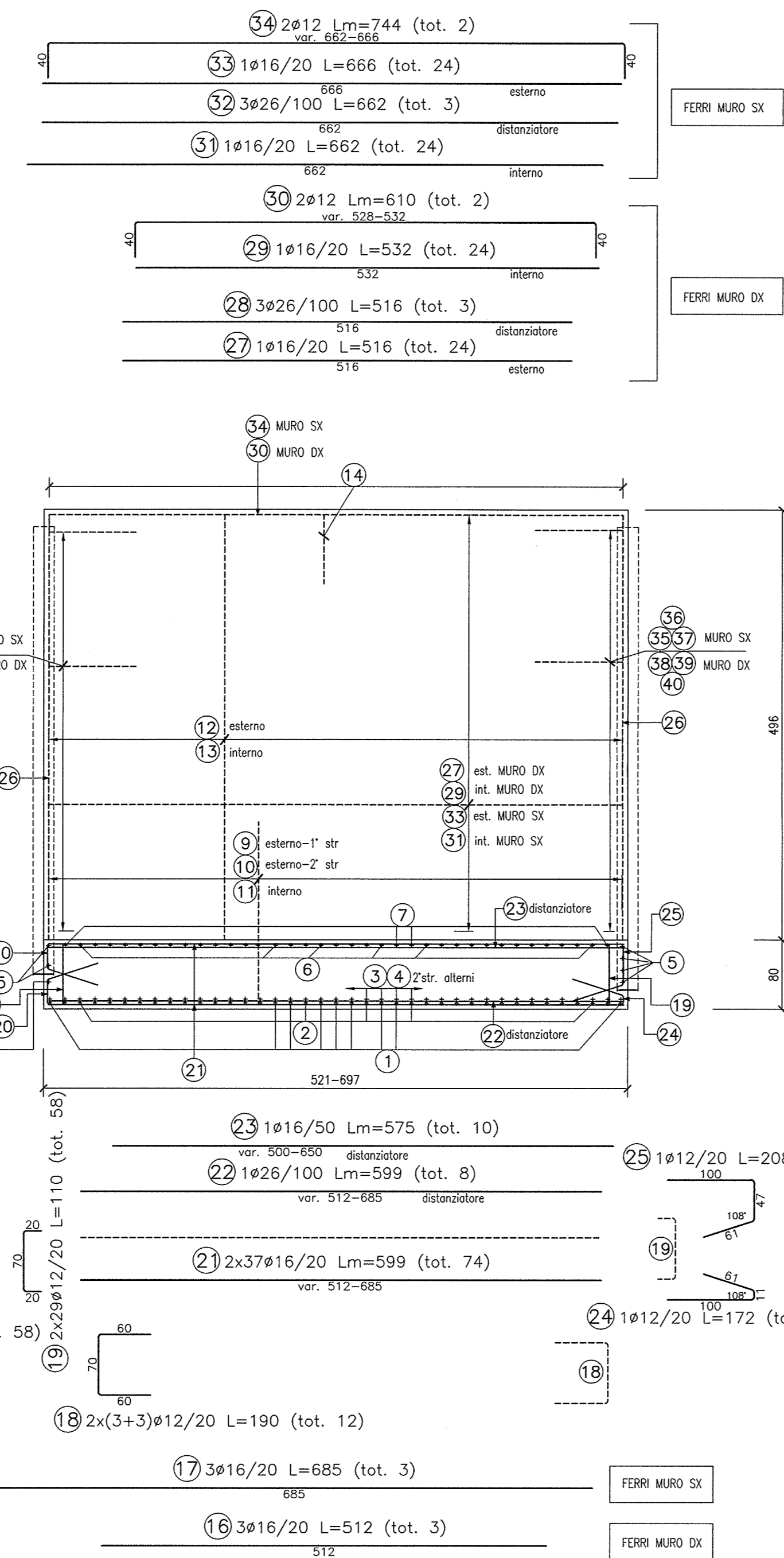
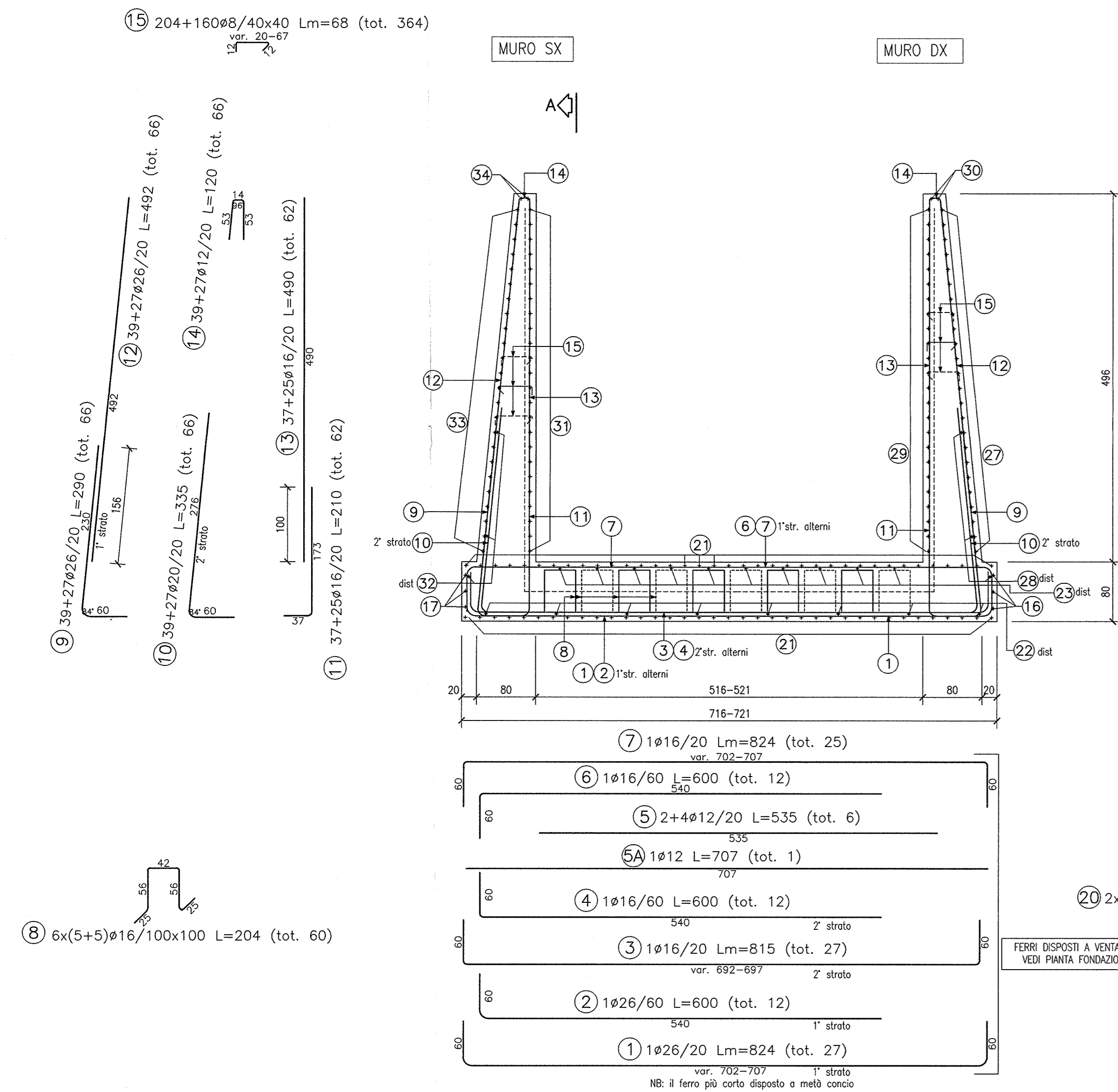
- PER LE CARATTERISTICHE DEI MATERIALI FARE RIFERIMENTO ALL'ELABORATO INOR11E241SL0000001

CONCIO 3

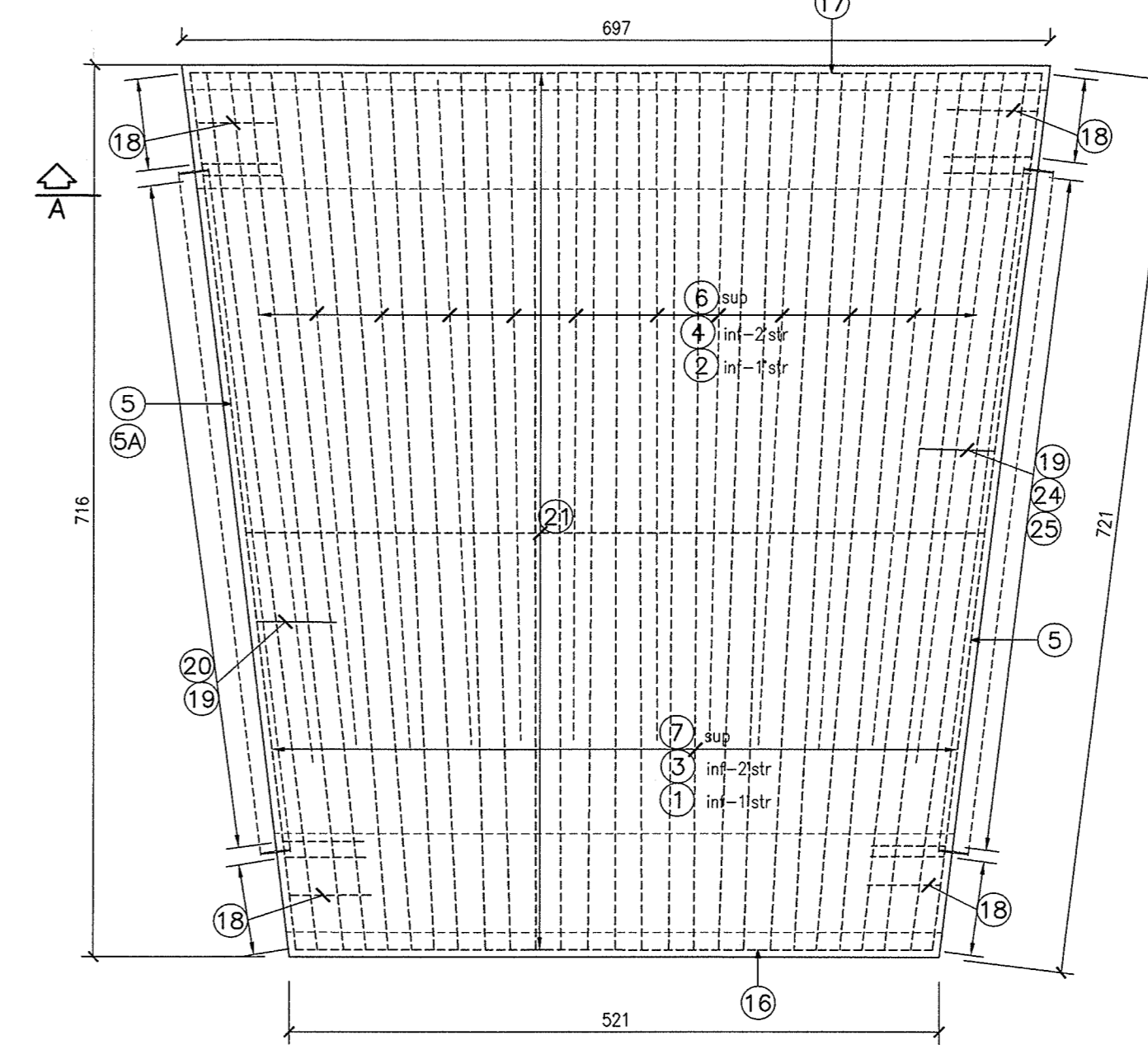
SEZIONE LONGITUDINALE "A" scala 1:50

PARTICOLARE WATER-STOP MURO

SEZIONE TRASVERSALE scala 1:50



PIANTA FONDAZIONE scala 1:50

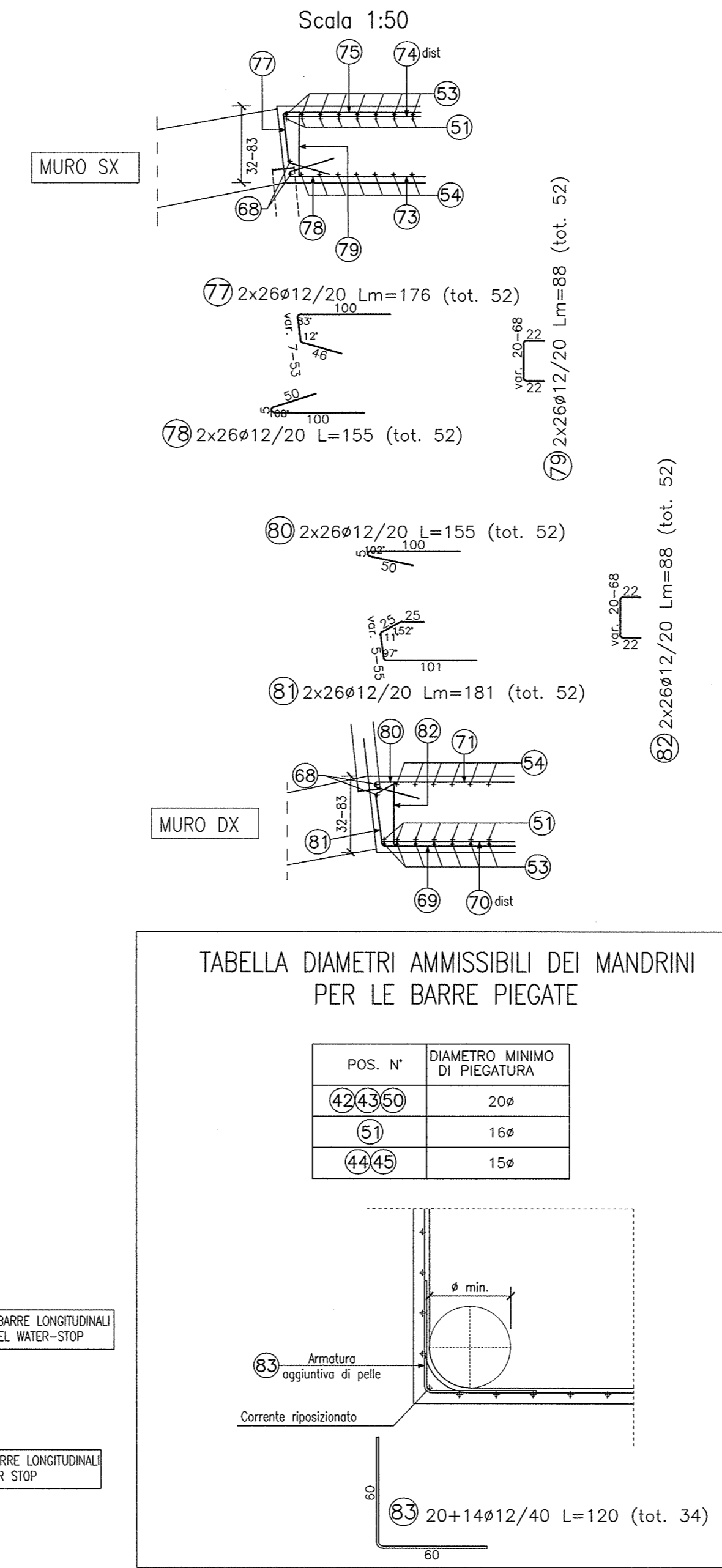
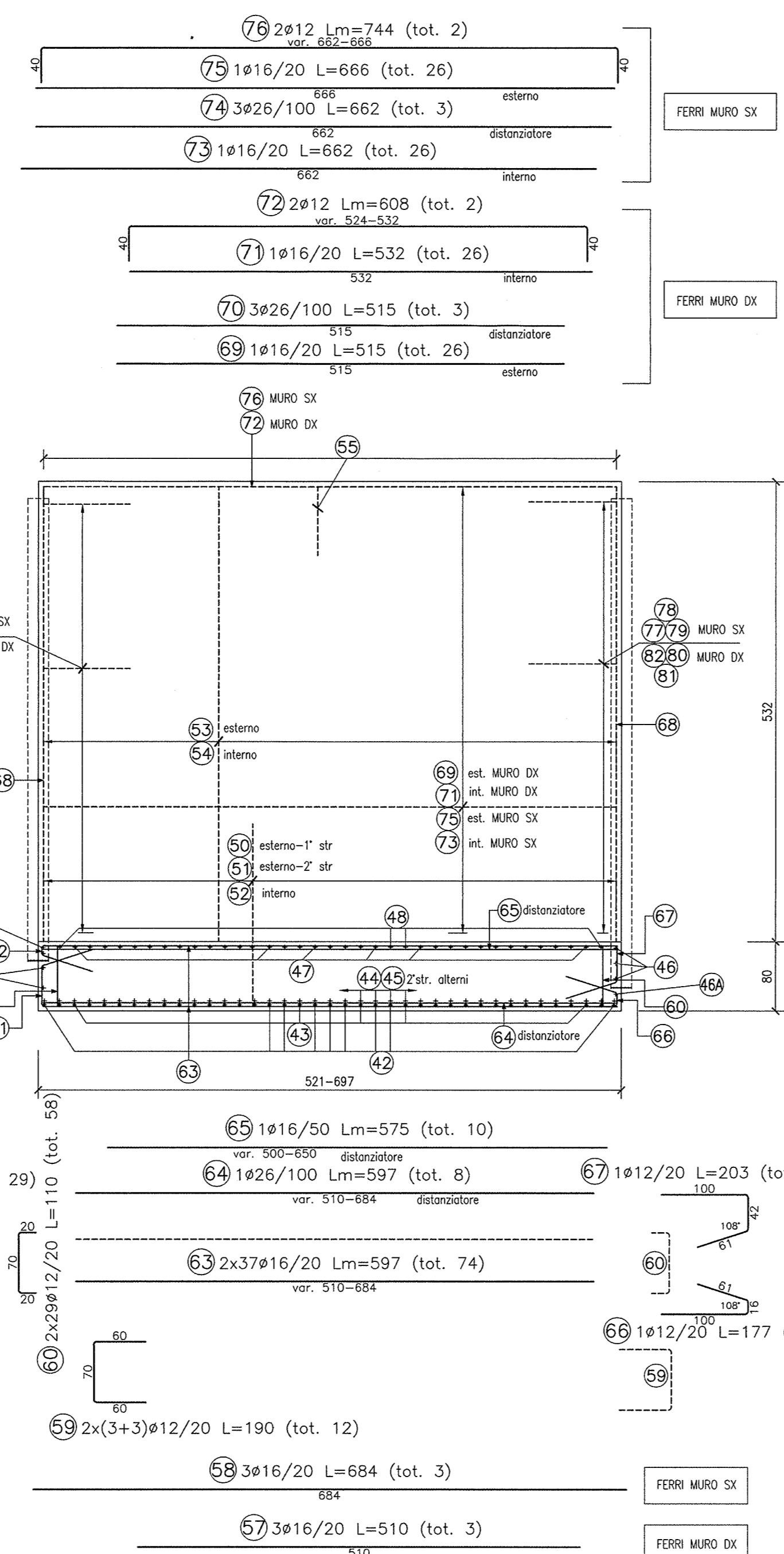
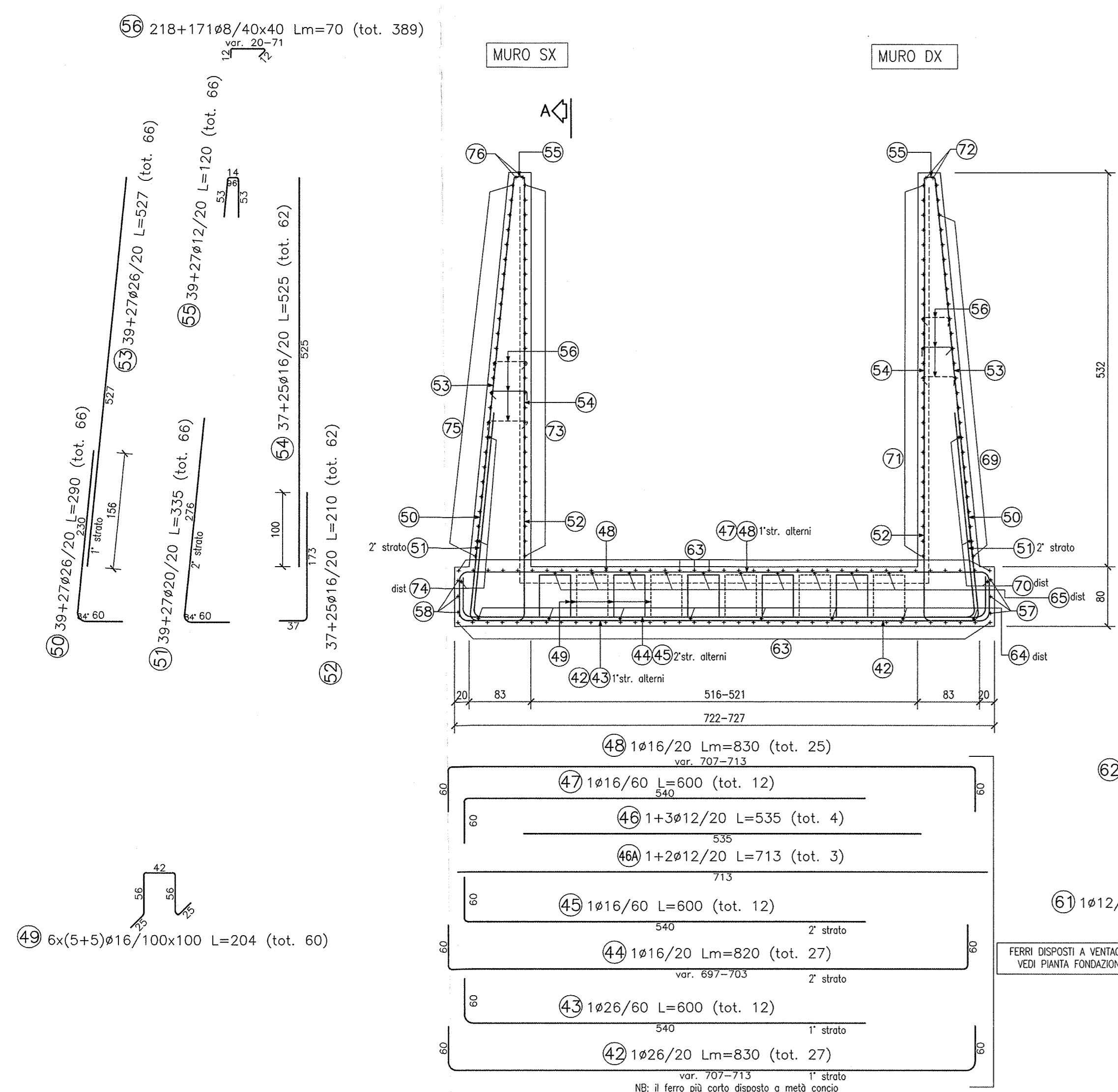


CONCIO 4

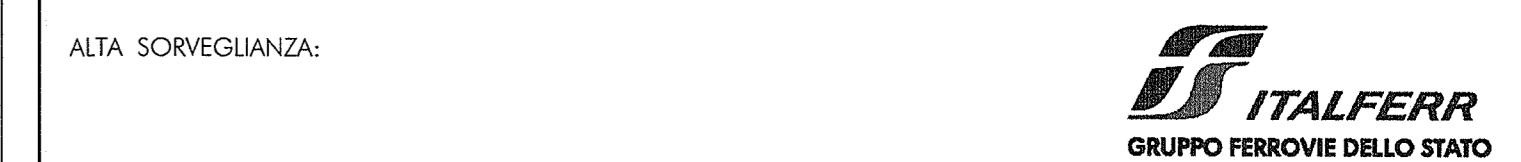
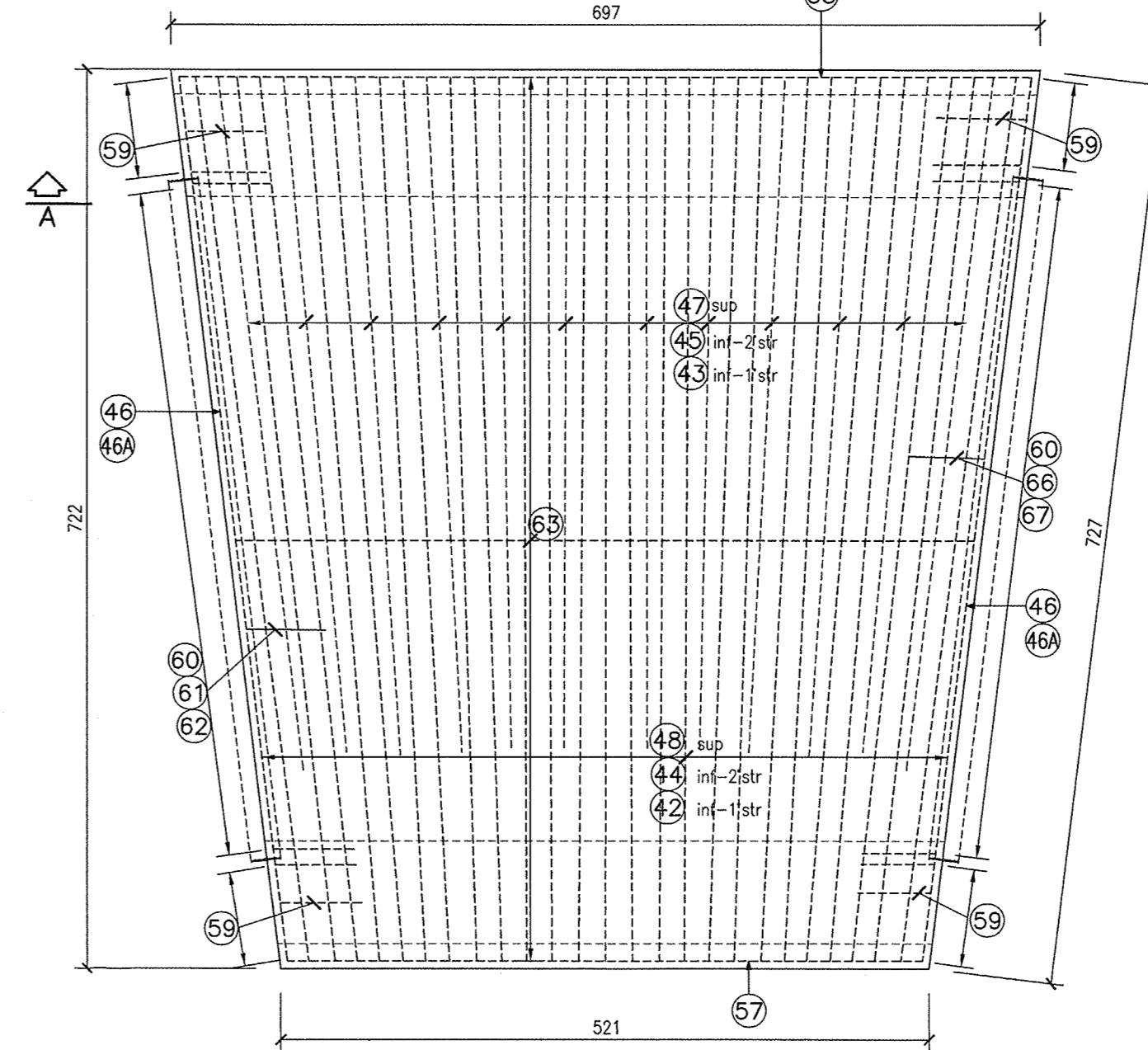
SEZIONE LONGITUDINALE "A" scala 1:50

PARTICOLARE WATER-STOP MURO

SEZIONE TRASVERSALE scala 1:50



PIANTA FONDAZIONE scala 1:50



GENERAL CONTRACTOR: **Cepav due** Consorzio ENI per l'Alta Velocità

INFRASTRUTTURE FERROVIARIE STRATEGICHE DEFINITE DALLA LEGGE OBIETTIVO N. 443/01

LINEA A.V. I.A.C. TORINO - VENEZIA Tratta MILANO - VERONA Lotto funzionale Brescia-Verona PROGETTO ESECUTIVO

SL23 - SOTTOPASSO PODERALE PK 110+046,622 ARMATURA MURI AD "U" - CONCI 3 - 4

COMMITTEE: **INOR**

PROGETTAZIONE: **INOR**

Stampato dal software di disegno **ITALFERR S.p.A.**