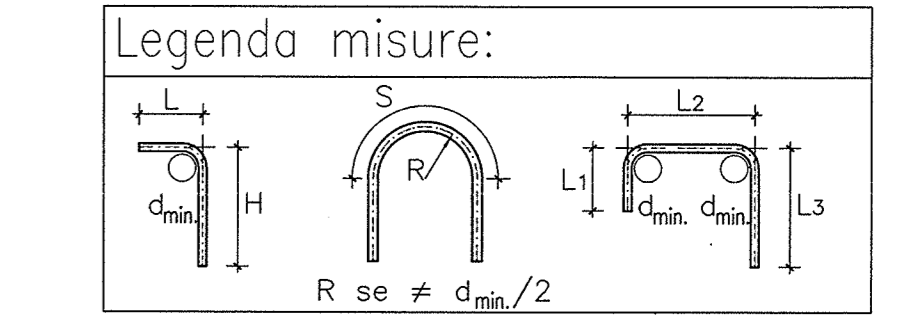


DESCRIZIONE	CODICE
- S23 - CARPENTERIA - PIANTE TRACCIAMENTO	INOR12EE2BASL230001
- S23 - CARPENTERIA - SEZIONE LONGITUDINALE SUI COLI	INOR12EE2BASL230006
- S23 - CARPENTERIA - PIANTE E SEZIONE LONGITUDINALE IN ASSE - TAV. 1	INOR12EE2BASL230002
- S23 - CARPENTERIA - PIANTE E SEZIONE LONGITUDINALE IN ASSE - TAV. 2	INOR12EE2BASL230003
- S23 - CARPENTERIA - SEZIONI TRASVERSALI - TAV. 1	INOR12EE2BASL230004
- S23 - CARPENTERIA - SEZIONI TRASVERSALI - TAV. 2	INOR12EE2BASL230005
- S23 - CARPENTERIA - VASCA DI SOLEDDAMENTO ACQUE	INOR12EE2BASL230001
- S23 - CARPENTERIA - PARTICOLARE GIUNTI	INOR12EE2BASL230001
- S23 - CARPENTERIA - PIANTE MONTANTI PARAPETTI E BARRIERE ANTIRUMORE SOTTOVA	INOR12EE2BASL230001
- S23 - PATTICOLARI COSTRUTTIVI BOTOLE DI CHIUSURA	INOR12EE2BASL230002
- S23 - ARMATURA - SOTTOVA SOTTO LINEA AV/AC	INOR12EE2BASL230001
- S23 - ARMATURA - MURI AD "U" - CONCI 1 - 2	INOR12EE2BASL230002
- S23 - ARMATURA - MURI AD "U" - CONCI 3 - 4	INOR12EE2BASL230003
- S23 - ARMATURA - MURI AD "U" - CONCI 7 - 8	INOR12EE2BASL230006
- S23 - ARMATURA - MURI AD "U" - CONCI 11 - 11	INOR12EE2BASL230007
- S23 - ARMATURA - MURI AD "U" - CONCI 12 - 13	INOR12EE2BASL230008
- S23 - ARMATURA - MURI AD "U" - CONCI 14 - 15	INOR12EE2BASL230009
- S23 - ARMATURA - MURI AD "U" - CONCI 16	INOR12EE2BASL230009
- S23 - ARMATURA - VASCA DI SOLEDDAMENTO	INOR12EE2BASL230001
- S23 - RELAZIONE DI CALCOLO SOTTOVA AV/AC	INOR12EE2BASL230001
- S23 - ALLEGATO ALLA RELAZIONE DI CALCOLO SOTTOVA AV/AC - TABELLE DI CALCOLO	INOR12EE2BASL230002
- S23 - RELAZIONE DI CALCOLO VASCA DI SOLEDDAMENTO - TABELLE DI CALCOLO	INOR12EE2BASL230002
- S23 - ALLE - ALLE RELAZ. DI CALCOLO VASCA DI SOLEDDAMENTO - TABELLE DI CALCOLO	INOR12EE2BASL230002

NOTE GENERALI

- TUTTE LE MISURE SONO ESPRESSE IN CENTIMETRI
  - TUTTI GLI ANGOLI SONO ESPRESSE IN GRADI DECIMALI
  - DOVE NON SPECIFICATO, SI PRESCRIVONO I SEGUENTI DIAMETRI MINIMI DI PIEGATURA:
- | Ø BARRA | DIAMETRO MINIMO DI PIEGATURA |
|---------|------------------------------|
| >16mm   | 7Ø                           |
| ≤16mm   | 4Ø                           |
- LE DIMENSIONI INDICATE PER LA SAGOMA DELLE ARMATURE SONO RIFERITE ALL'ASSE BARRA  
 - LE MISURE DEI SINGOLI TRATTI DI BARRA VANNO INTESE SECONDO LA SEGUENTE TABELLA:

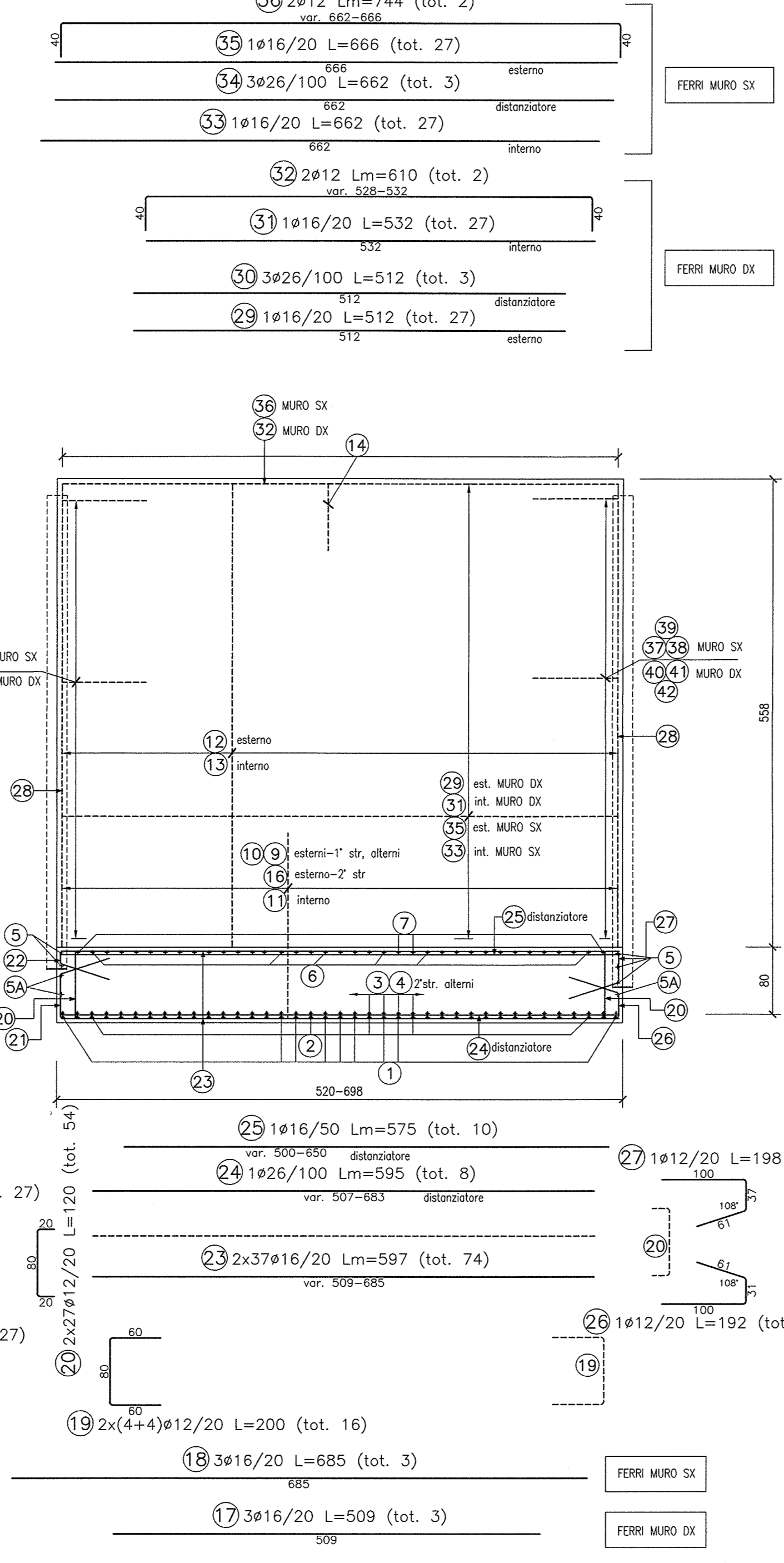


CARATTERISTICHE DEI MATERIALI

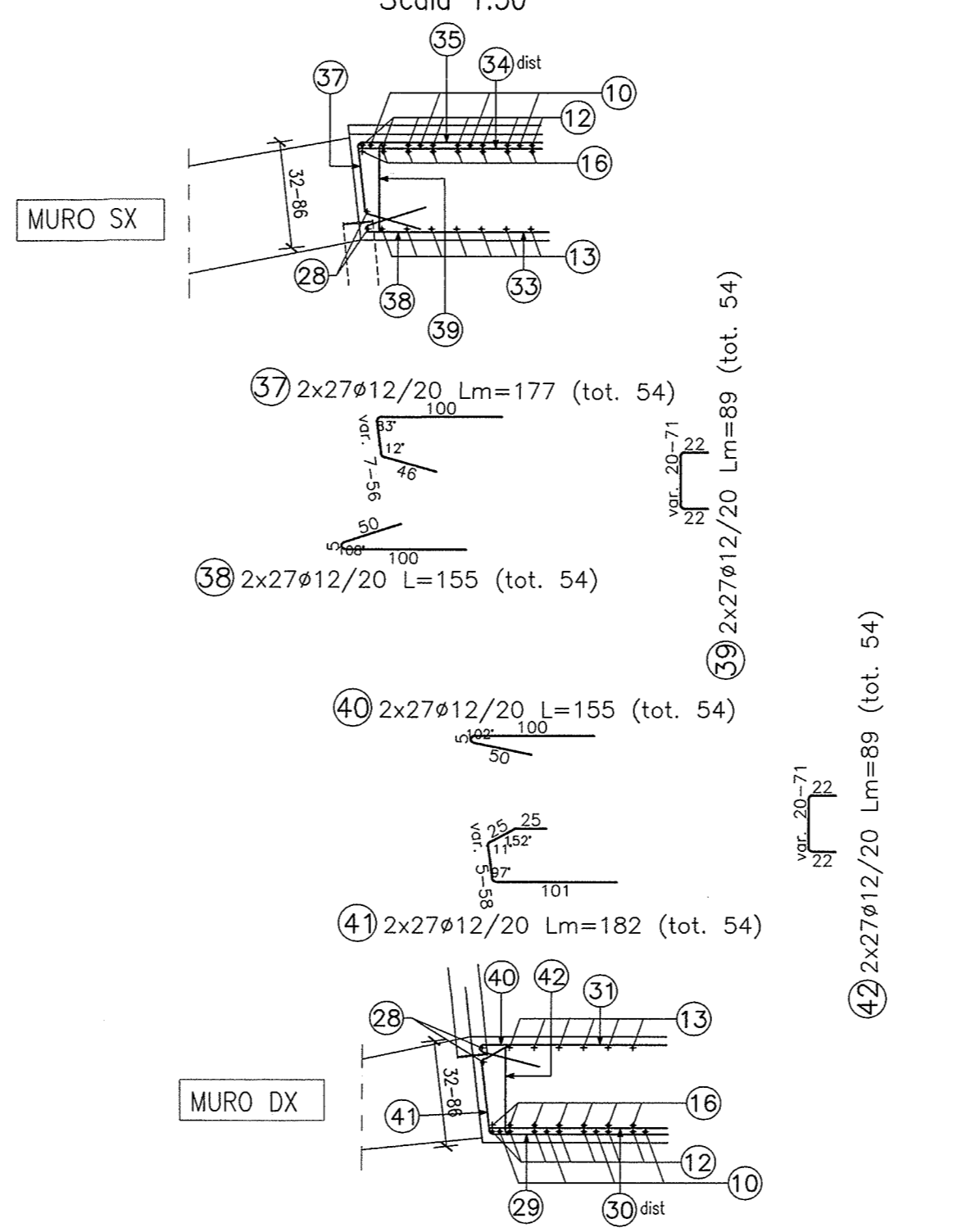
- PER LE CARATTERISTICHE DEI MATERIALI FARE RIFERIMENTO ALL'ELABORATO INOR11EE24TSL0000001

CONCIO 5

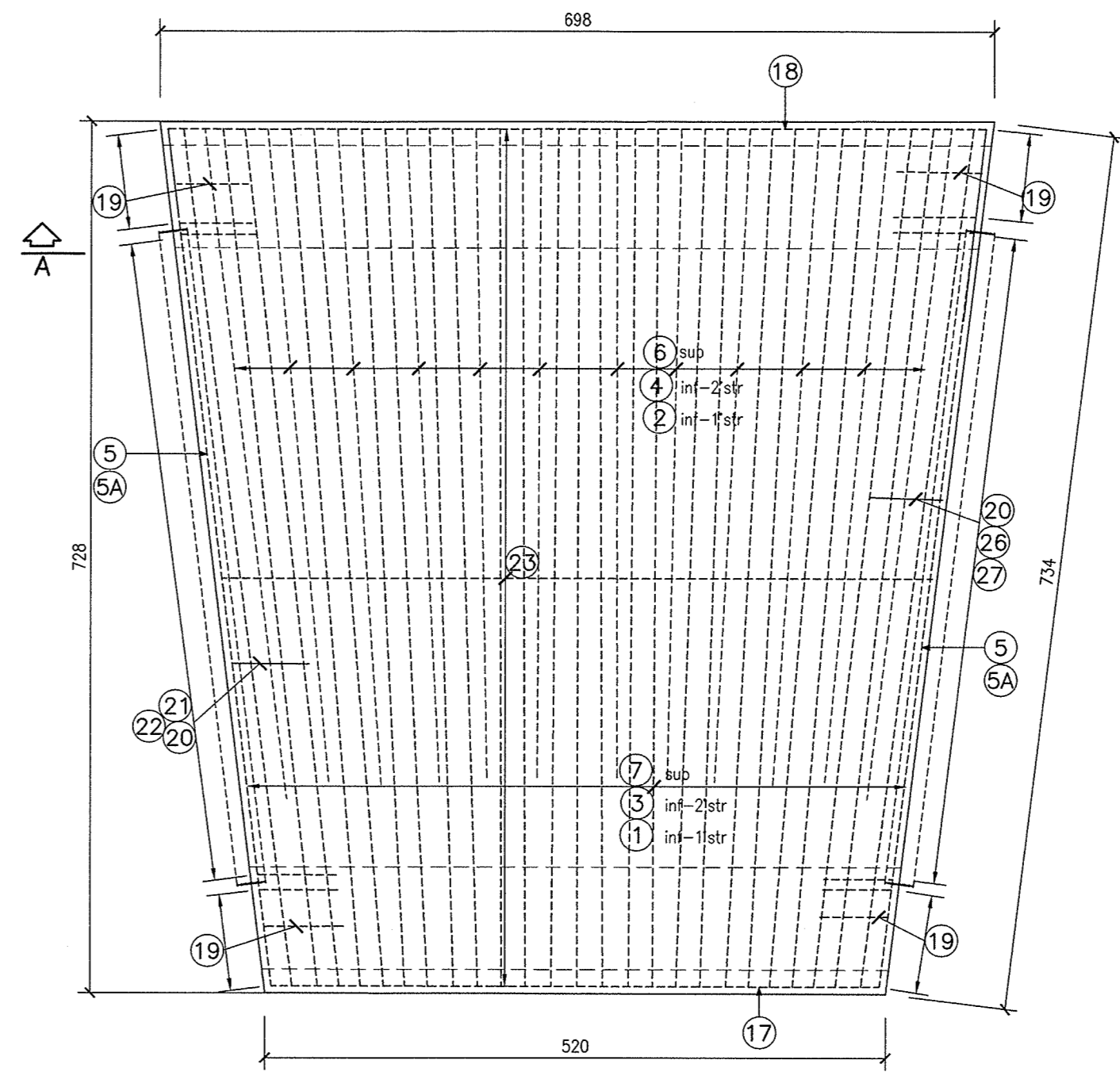
SEZIONE LONGITUDINALE "A"  
scala 1:50



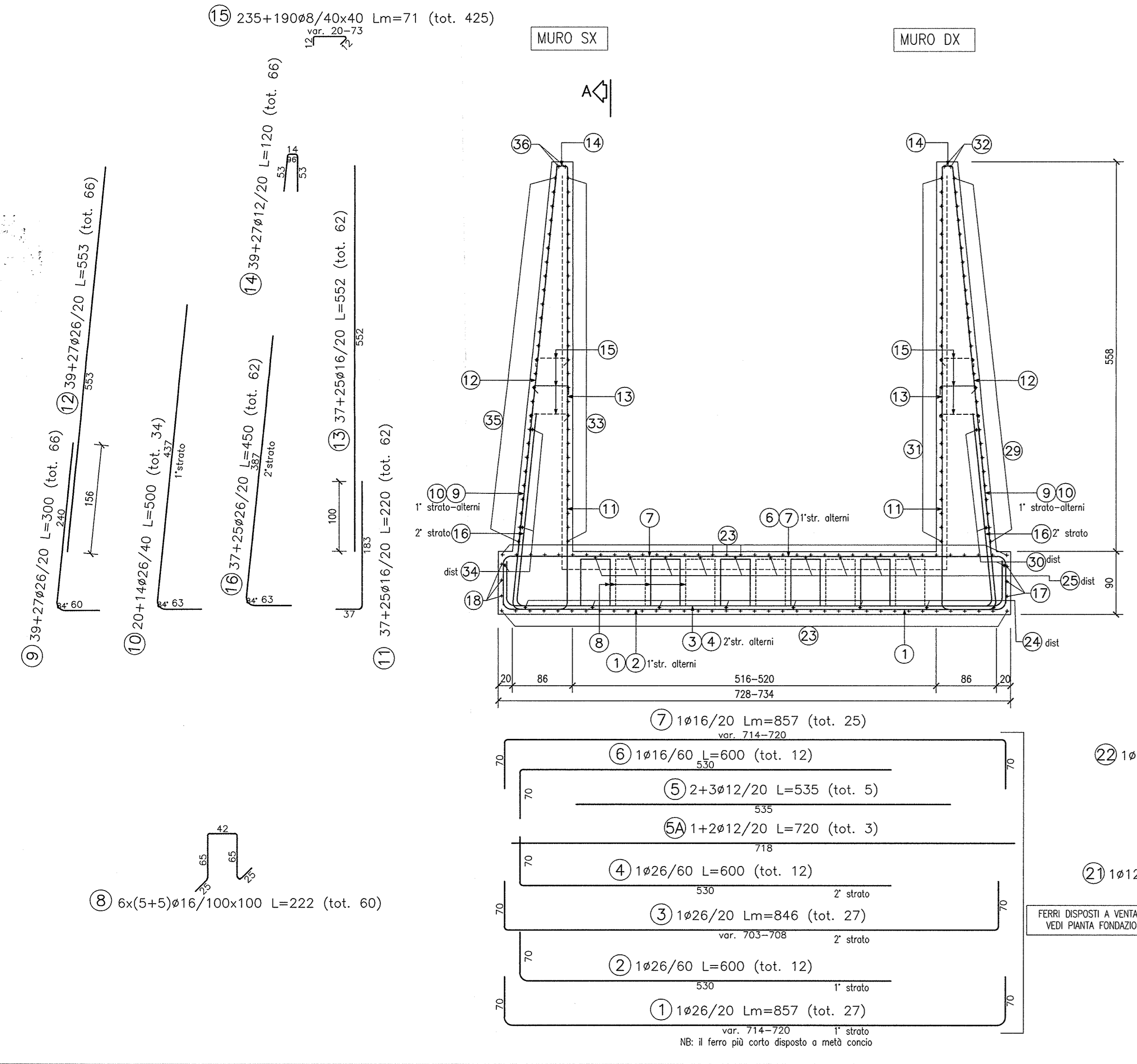
PARTICOLARE WATER-STOP MURO  
Scala 1:50



PIANTA FONDAZIONE  
scala 1:50

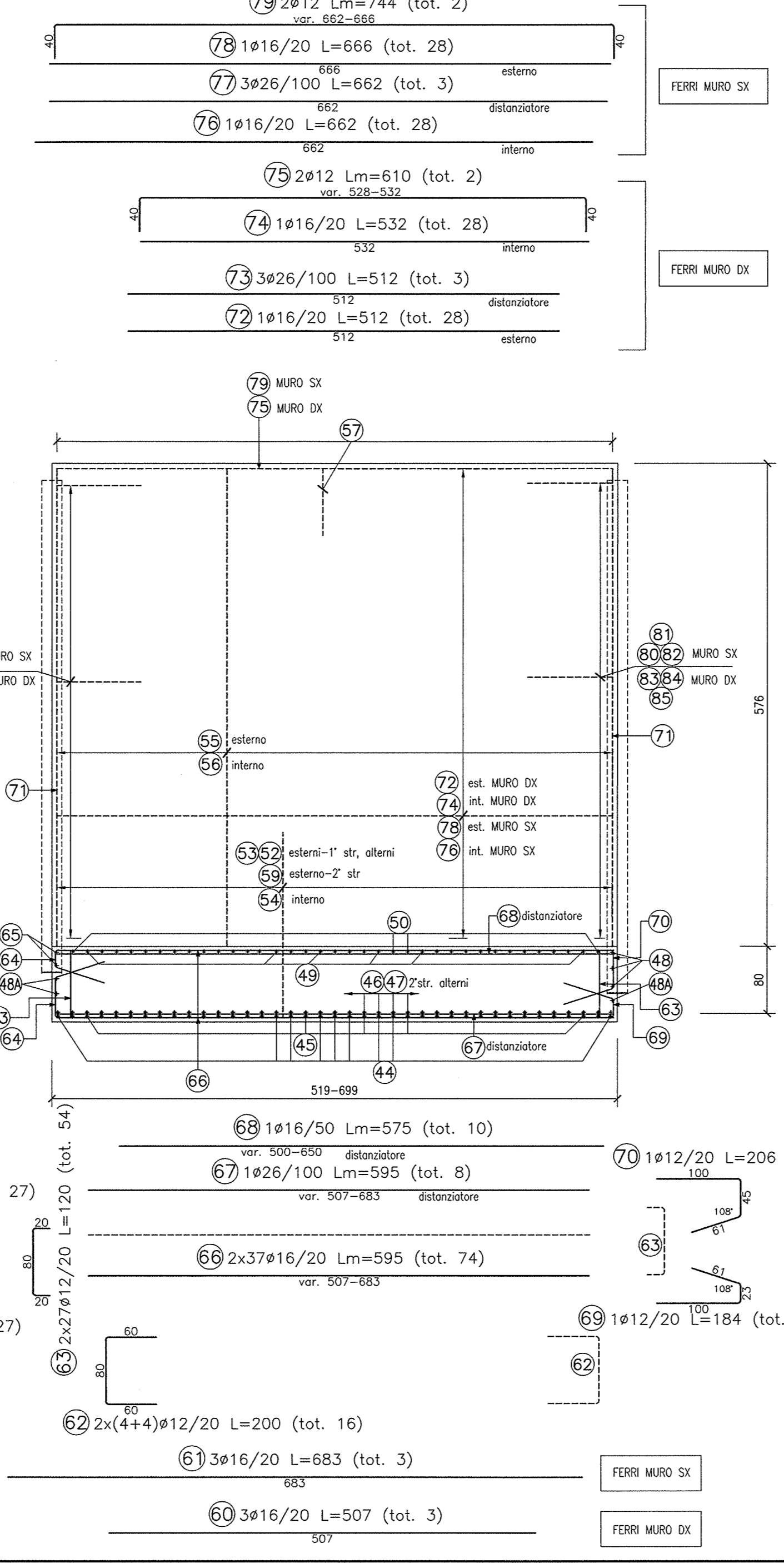


SEZIONE TRASVERSALE  
scala 1:50

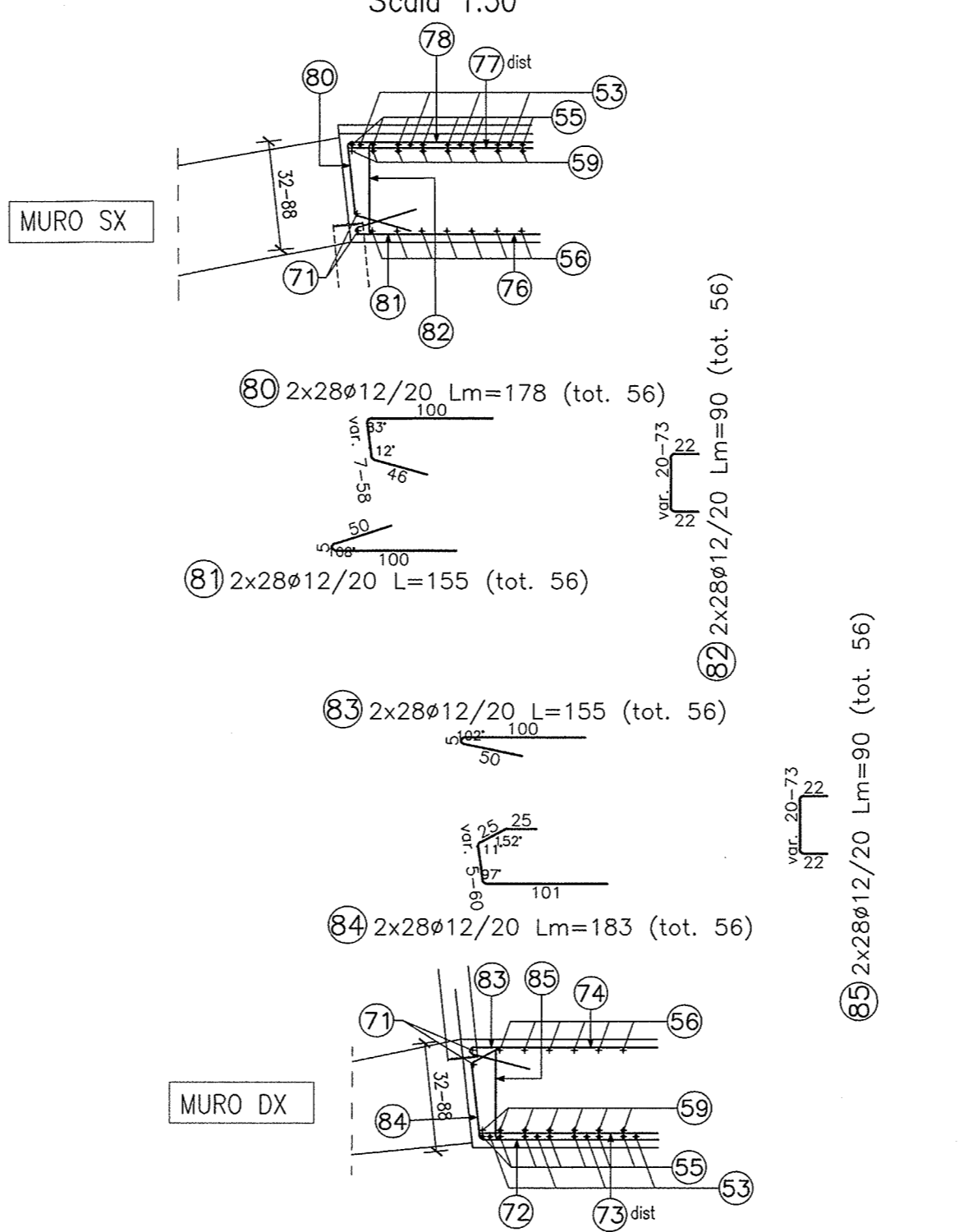


CONCIO 6

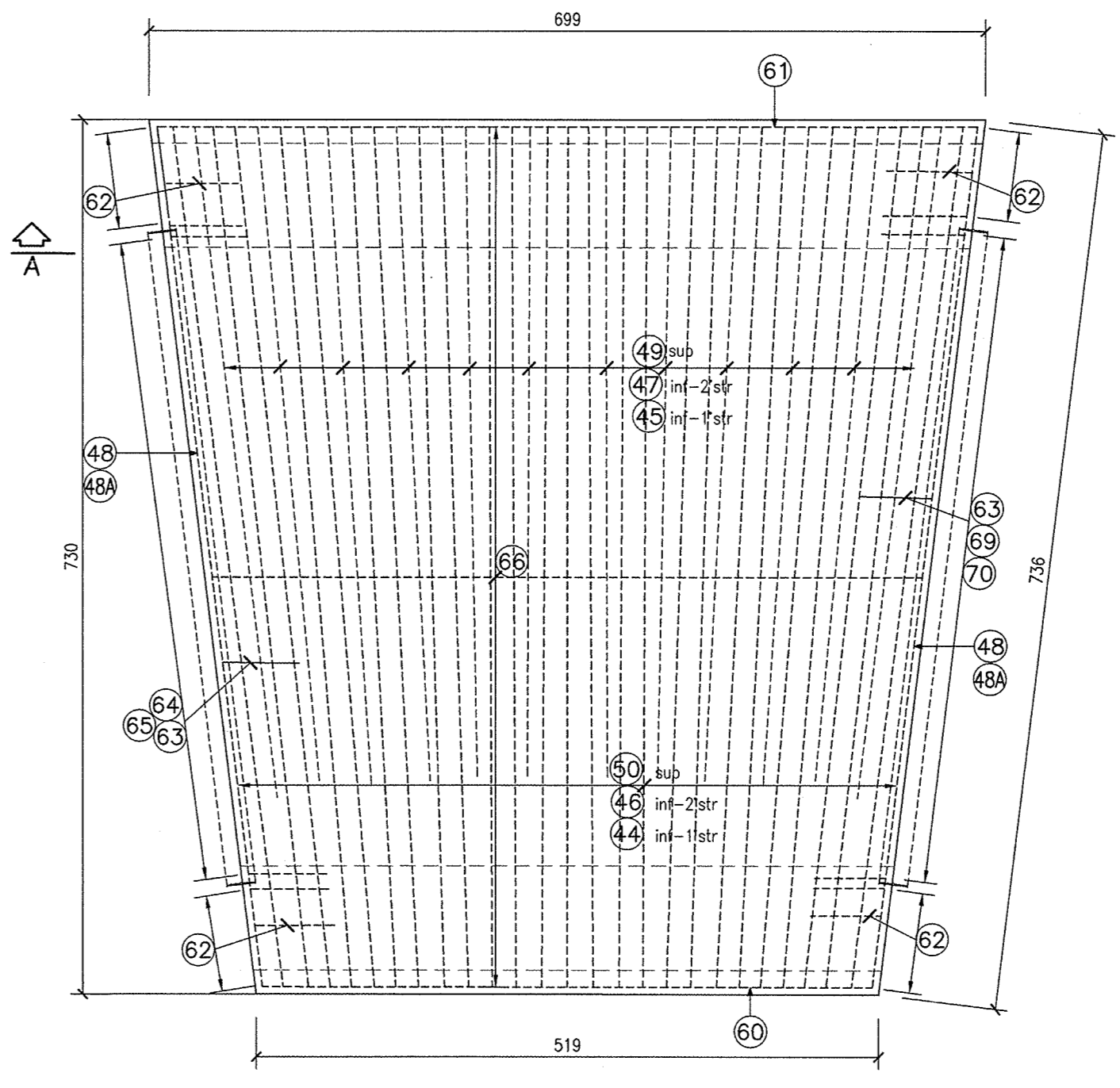
SEZIONE LONGITUDINALE "A"  
scala 1:50



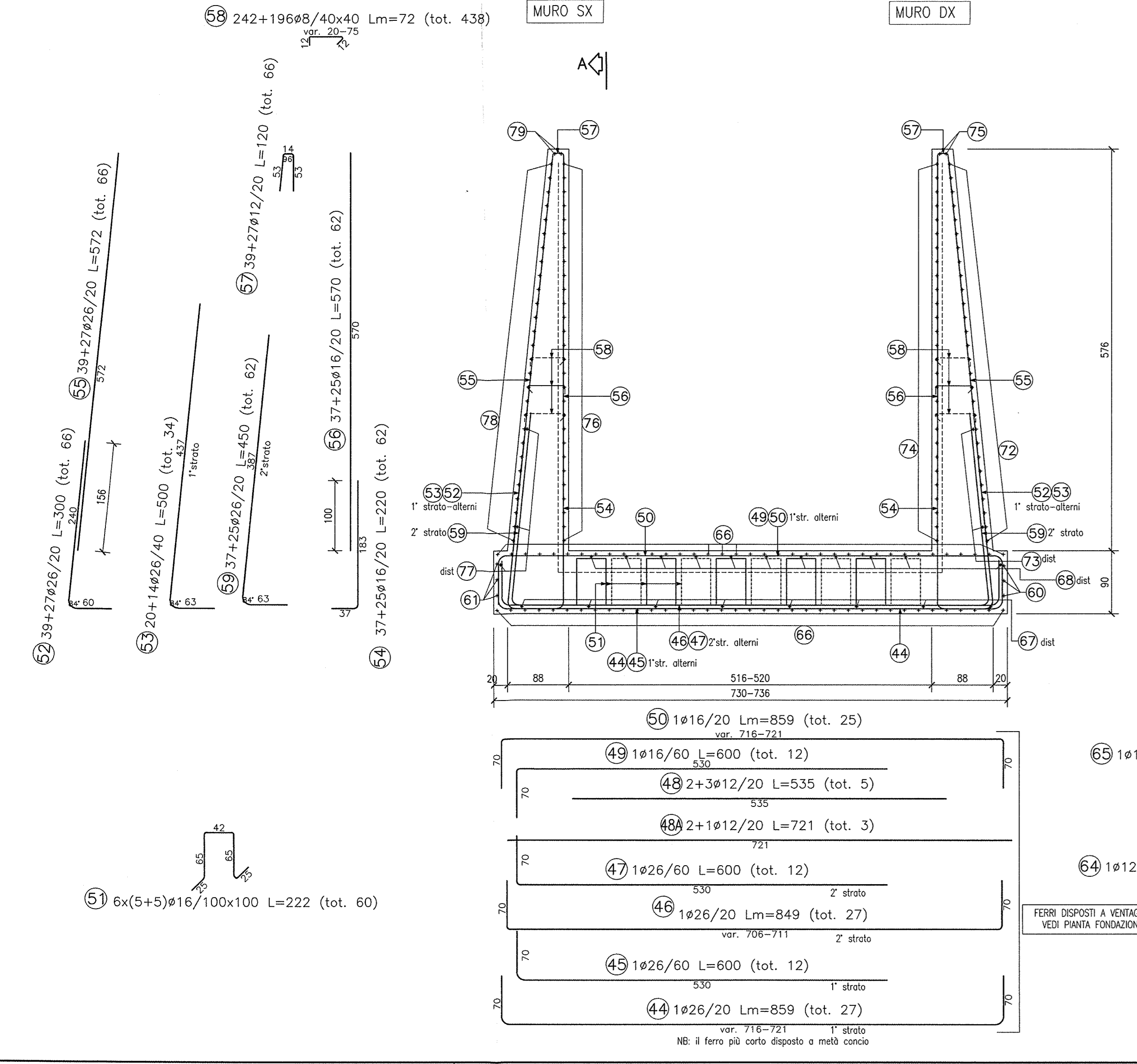
PARTICOLARE WATER-STOP MURO  
Scala 1:50



PIANTA FONDAZIONE  
scala 1:50



SEZIONE TRASVERSALE  
scala 1:50



COMMITTENTE: **RFI** RETE FERROVIARIA ITALIANA GRUPPO FERROVIE DELLO STATO

ALTA SORVEGLIANZA: **ITALFERR** GRUPPO FERROVIE DELLO STATO

GENERAL CONTRACTOR: **Cepav due** Consorzio ENI per l'Alta Velocità

INFRASTRUTTURE FERROVIARIE STRATEGICHE DEFINITE DALLA LEGGE OBIETTIVO N. 443/01

LINEA A.V./A.C. TORINO - VENEZIA Tratta MILANO - VERONA  
 Lotto funzionale Brescia-Verona  
 PROGETTO ESECUTIVO  
 SLZ3 - SOTTOPASSO PODERALE PK 110+046,622  
 ARMATURA  
 MURI AD "U" - CONCI 5 - 6

GENERAL CONTRACTOR: **Cepav due** Consorzio Cepav due il Direttore del Consorzio (Ing. T. ...)

DATA: 29 MAG 2010

COMMESSA LOTTO FASE ENTE TIPO DOC. OPERA/DISCIPLINA Progr. REV.

INOR 12 E E2 BB SLZ3C0 004 A

PROGETTAZIONE

Rev. Descrizione Data Firma Data Verifica Data

A EMISSIONE 11/10/10

B

C

CIG: 751447334A - Stampato dal Cliente - File: INOR12EE2BASL230004A\_10.dwg

Progetto collaborato dalla Unione Europea di progettazione ITALFERR S.p.A. ALBA S.r.l. CUP: F81H910000008