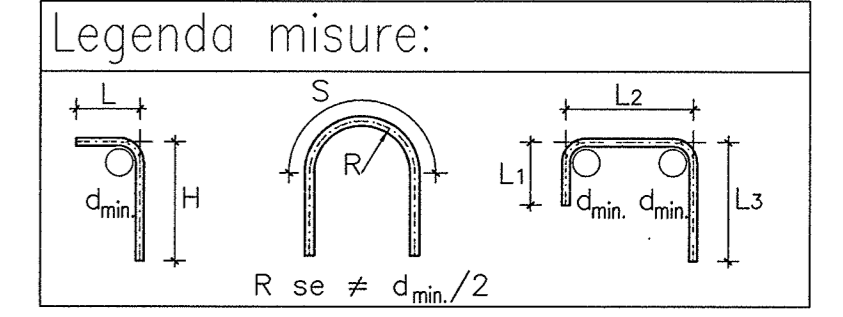


DESEGNI DI RIFERIMENTO

DESCRIZIONE	CODICE
SL23 - CARPENTERIA - PAVIA TRACCIAMENTO	INOR12EE2481230001
SL23 - CARPENTERIA - SEZIONE LONGITUDINALE SUI CIGLI	INOR12EE2481230002
SL23 - CARPENTERIA - PAVIA E SEZIONE LONGITUDINALE IN ASSE - Tav. 1	INOR12EE2481230003
SL23 - CARPENTERIA - PAVIA E SEZIONE LONGITUDINALE IN ASSE - Tav. 2	INOR12EE2481230004
SL23 - CARPENTERIA - SEZIONI TRASVERSALI - Tav. 1	INOR12EE2481230005
SL23 - CARPENTERIA - SEZIONI TRASVERSALI - Tav. 2	INOR12EE2481230006
SL23 - CARPENTERIA - VASCA DI SOLEGGIAMENTO ACQUA	INOR12EE2481230007
SL23 - CARPENTERIA - PARTICOLARE GIUNTI	INOR12EE2481230008
SL23 - CARPENTERIA - PAVIA MONTANTI PARAPETTI E BARRIERE ANTIURTORE SOTTOVA	INOR12EE2481230009
SL23 - PARTICOLARI COSTRUTTI BOTTOLE DI CHIUSURA	INOR12EE2481230010
SL23 - ARMATURA - SOTTOVA SOTTO USCE AV/AC	INOR12EE2481230011
SL23 - ARMATURA - MURI AD "U" - CONO 1 - 2	INOR12EE2481230012
SL23 - ARMATURA - MURI AD "U" - CONO 3 - 4	INOR12EE2481230013
SL23 - ARMATURA - MURI AD "U" - CONO 5 - 6	INOR12EE2481230014
SL23 - ARMATURA - MURI AD "U" - CONO 7 - 11	INOR12EE2481230015
SL23 - ARMATURA - MURI AD "U" - CONO 12 - 13	INOR12EE2481230016
SL23 - ARMATURA - MURI AD "U" - CONO 14 - 15	INOR12EE2481230017
SL23 - ARMATURA - MURI AD "U" - CONO 16	INOR12EE2481230018
SL23 - ARMATURA - VASCA DI SOLEGGIAMENTO	INOR12EE2481230019
SL23 - ALLEGATO ALLA RELAZIONE DI CALCOLO SOTTOVA AV/AC - TABELLARI DI CALCOLO	INOR12EE2481230020
SL23 - RELAZIONE DI CALCOLO MURI	INOR12EE2481230021
SL23 - ALLEGATO ALLA RELAZIONE DI CALCOLO SOTTOVA AV/AC - TABELLARI DI CALCOLO	INOR12EE2481230022
SL23 - ALLE. ALLA RELAZ. DI CALCOLO VASCA DI SOLEGGIAMENTO - TABELLARI DI CALCOLO	INOR12EE2481230023

NOTE GENERALI

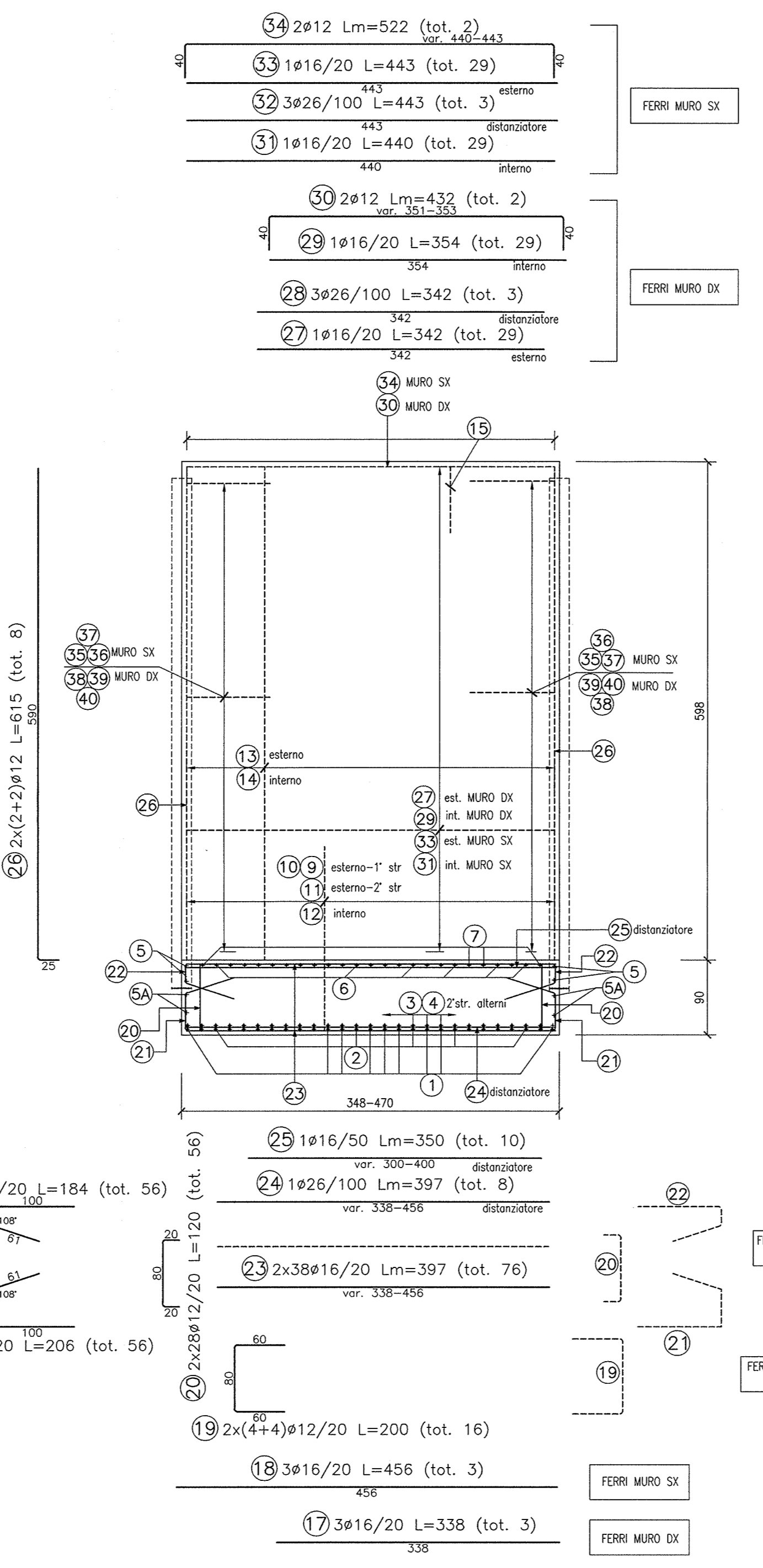
- TUTTE LE MISURE SONO ESPRESSE IN CENTIMETRI
 - TUTTI GLI ANGOLI SONO ESPRESSE IN GRADI DECIMALI
 - DOVE NON SPECIFICATO, SI PRESCRIVONO I SEGUENTI DIAMETRI MINIMI DI PIEGATURA:
- | Ø BARRA | DIAMETRO MINIMO DI PIEGATURA |
|---------|------------------------------|
| > 16mm | 7Ø |
| ≤ 16mm | 4Ø |
- LE DIMENSIONI INDICATE PER LA SACOMA DELLE ARMATURE SONO RIFERITE ALL'ASSE BARRA
 - LE MISURE DEI SINGOLI TRATTI DI BARRA VANNO INTESE SECONDO LA SEGUENTE TABELLA:



CARATTERISTICHE DEI MATERIALI

PER LE CARATTERISTICHE DEI MATERIALI FARE RIFERIMENTO ALL'ELABORATO INOR11EE24TL000001

SEZIONE LONGITUDINALE "A" scala 1:50



PARTICOLARE WATER-STOP MURO scala 1:50

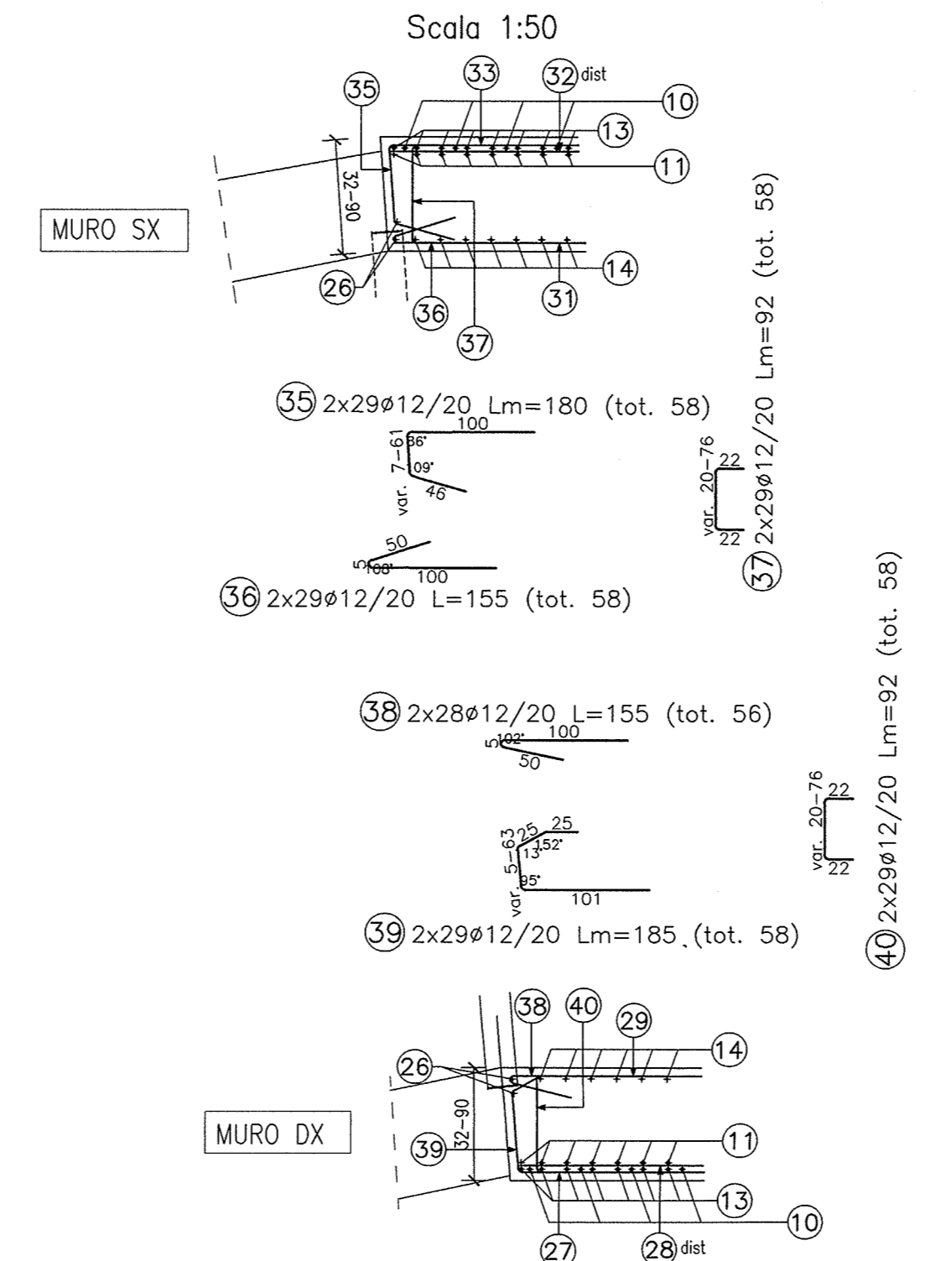
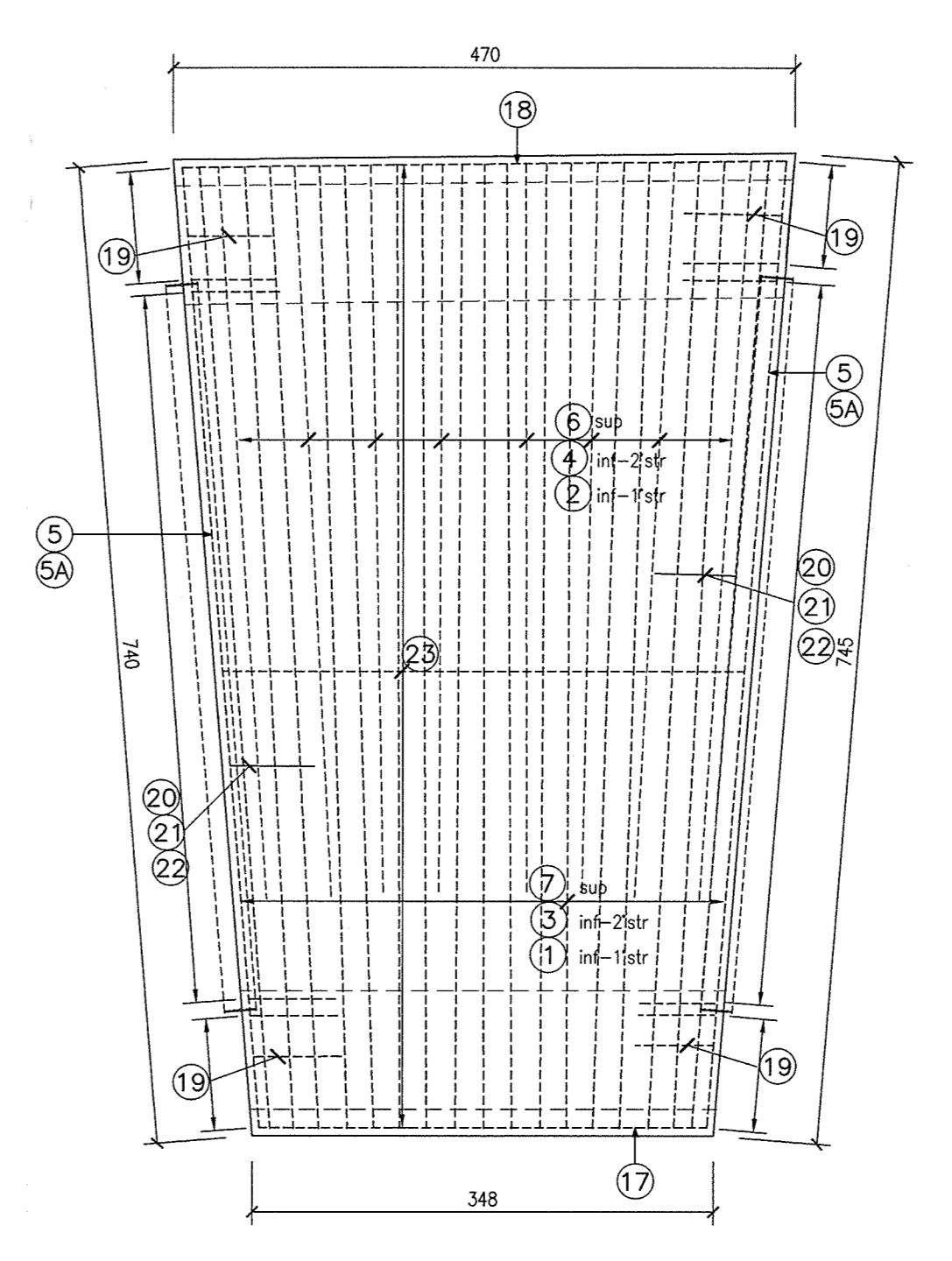


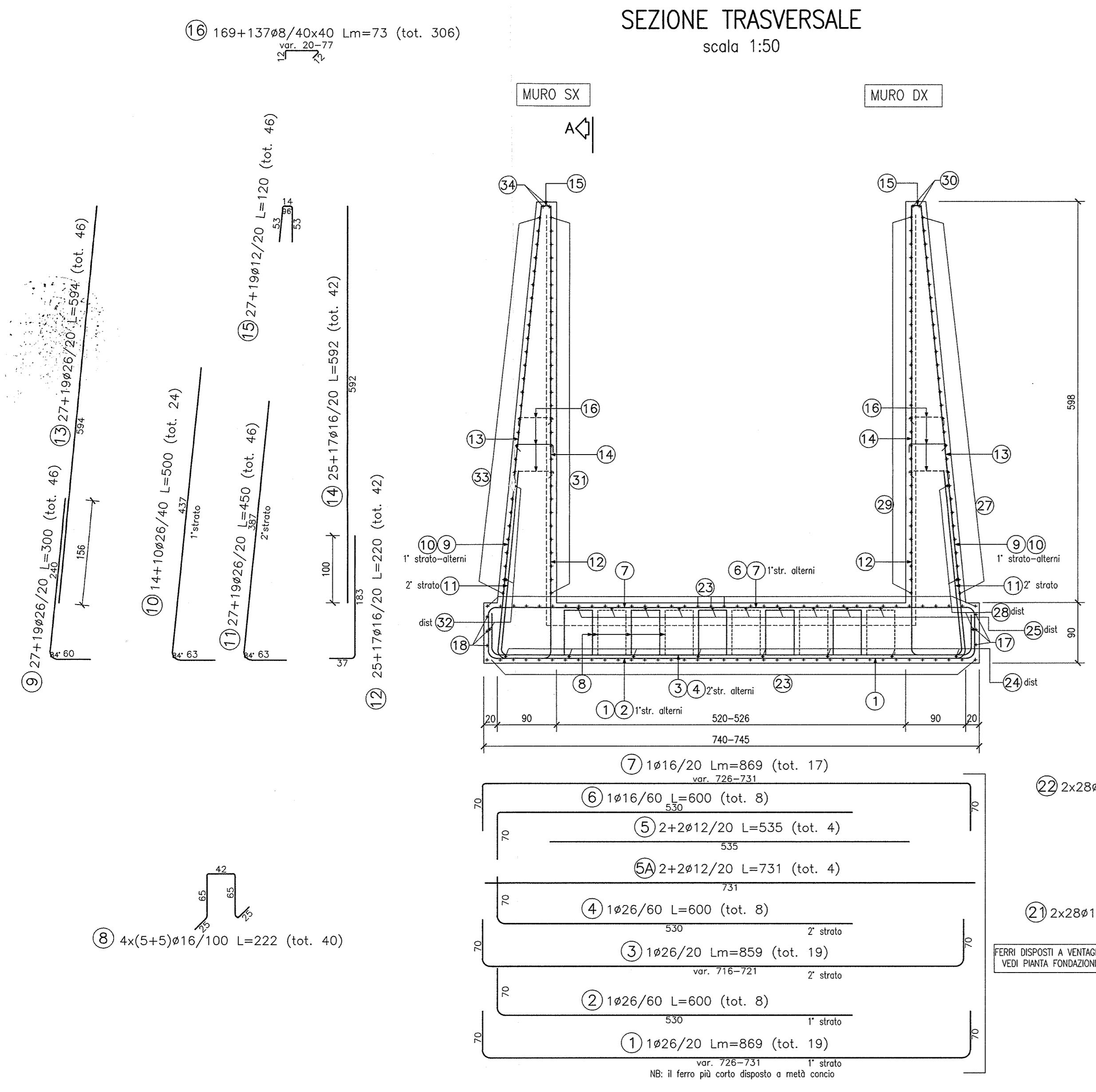
TABELLA DIAMETRI AMMISSIBILI DEI MANDRINI PER LE BARRE PIEGATE

POS. N°	DIAMETRO MINIMO DI PIEGATURA
1, 2, 6, 10	20ø
3, 4, 11	17ø

PIANTA FONDAZIONE scala 1:50

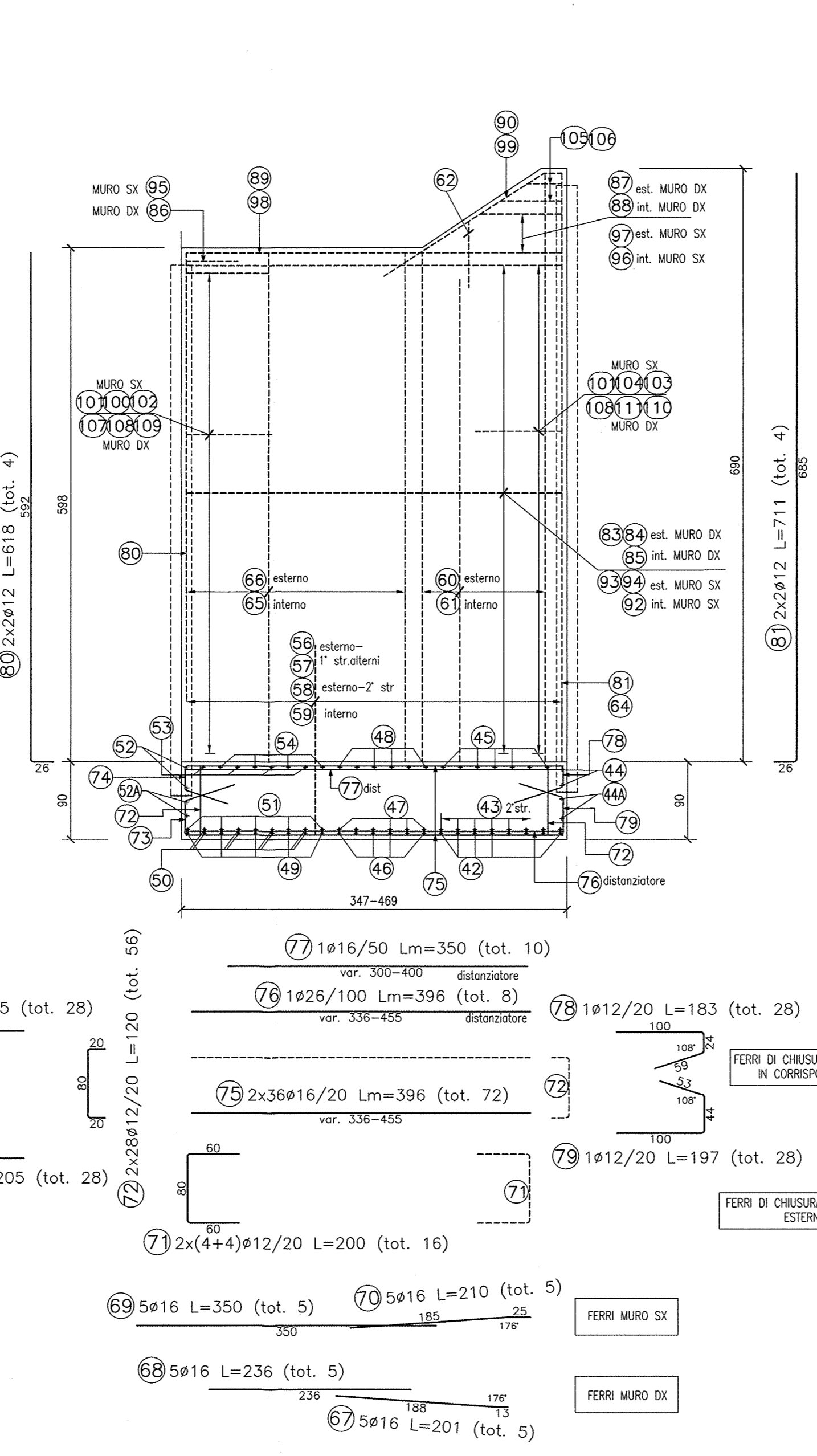


SEZIONE TRASVERSALE scala 1:50



CONCIO 8

SEZIONE LONGITUDINALE scala 1:50



PARTICOLARE WATER-STOP MURO scala 1:50

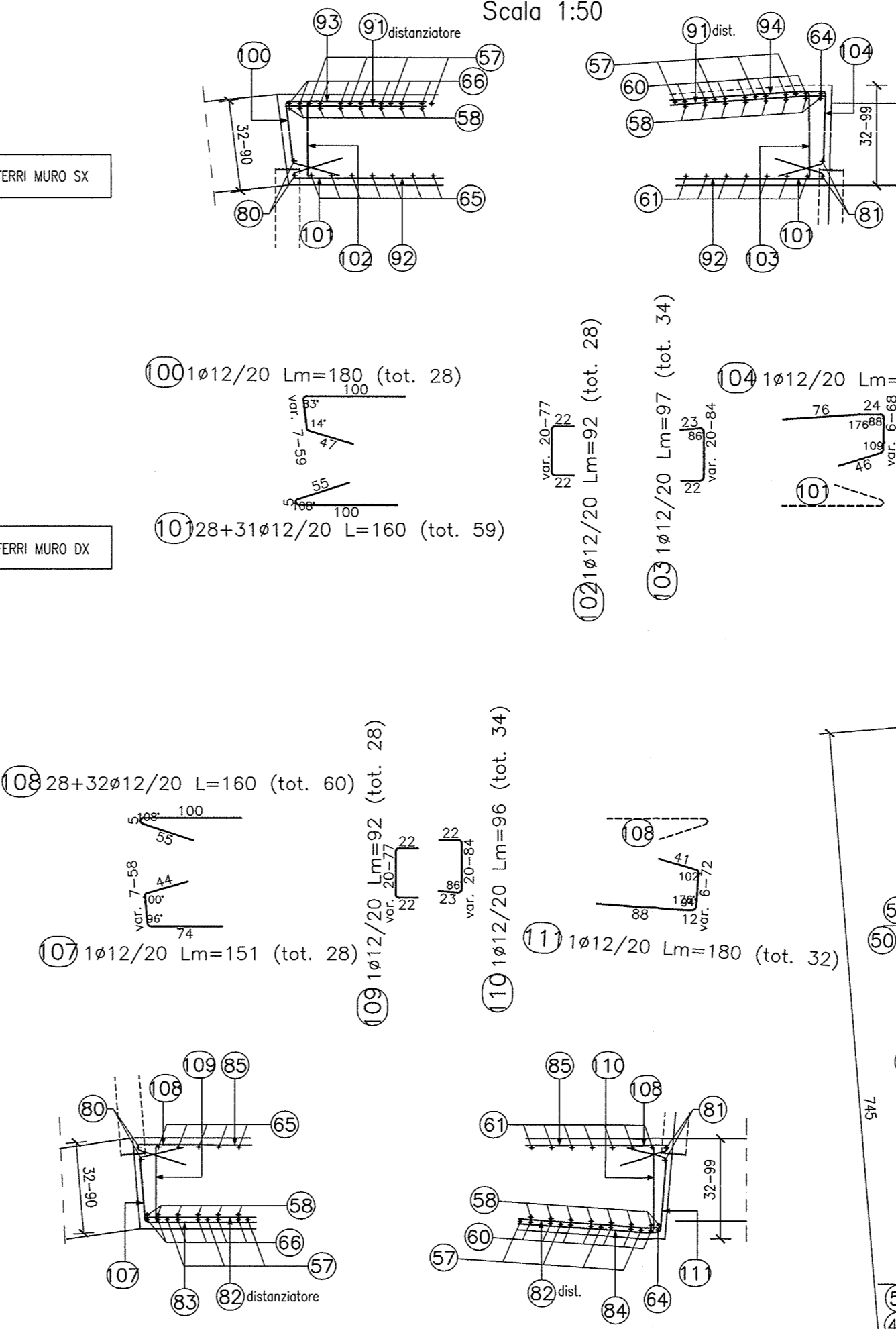
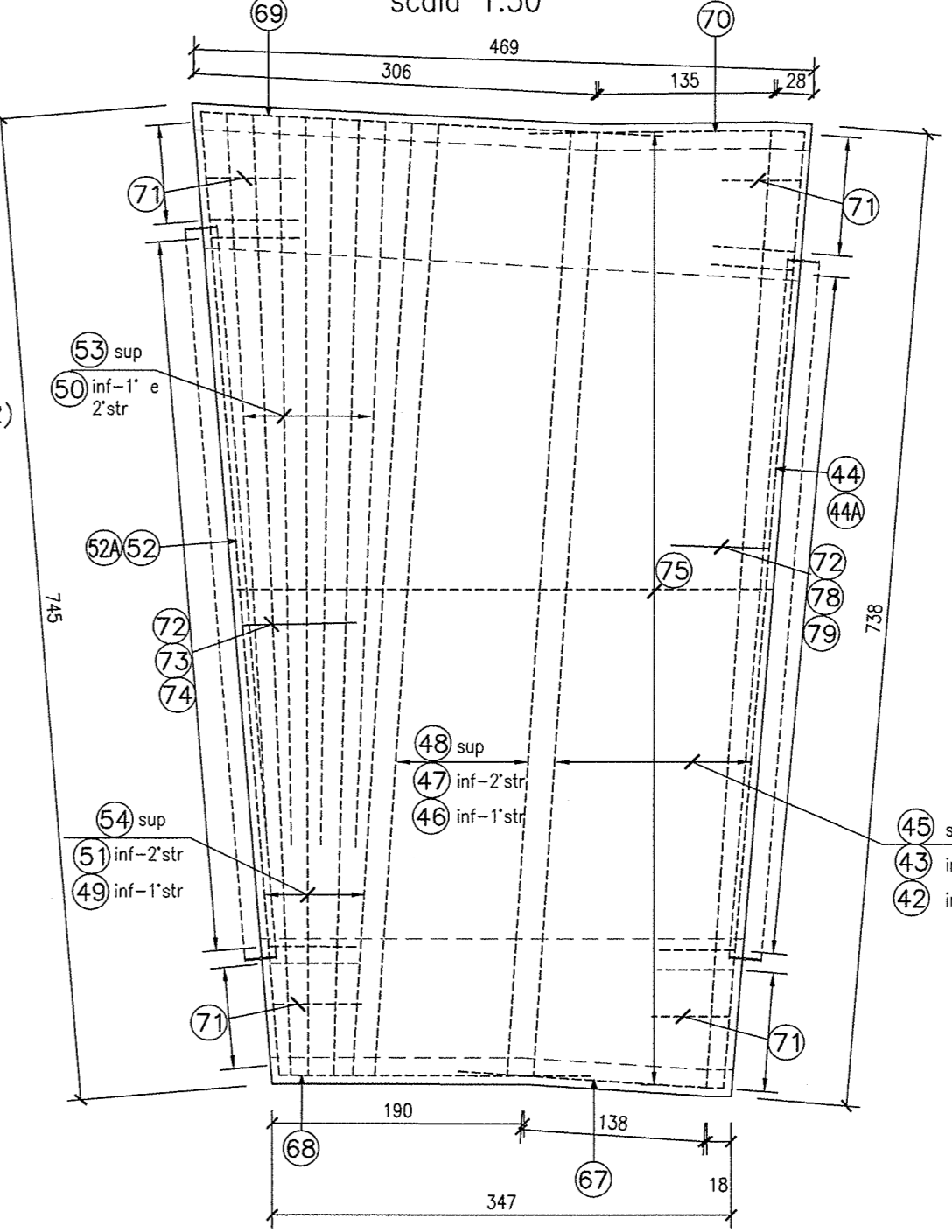


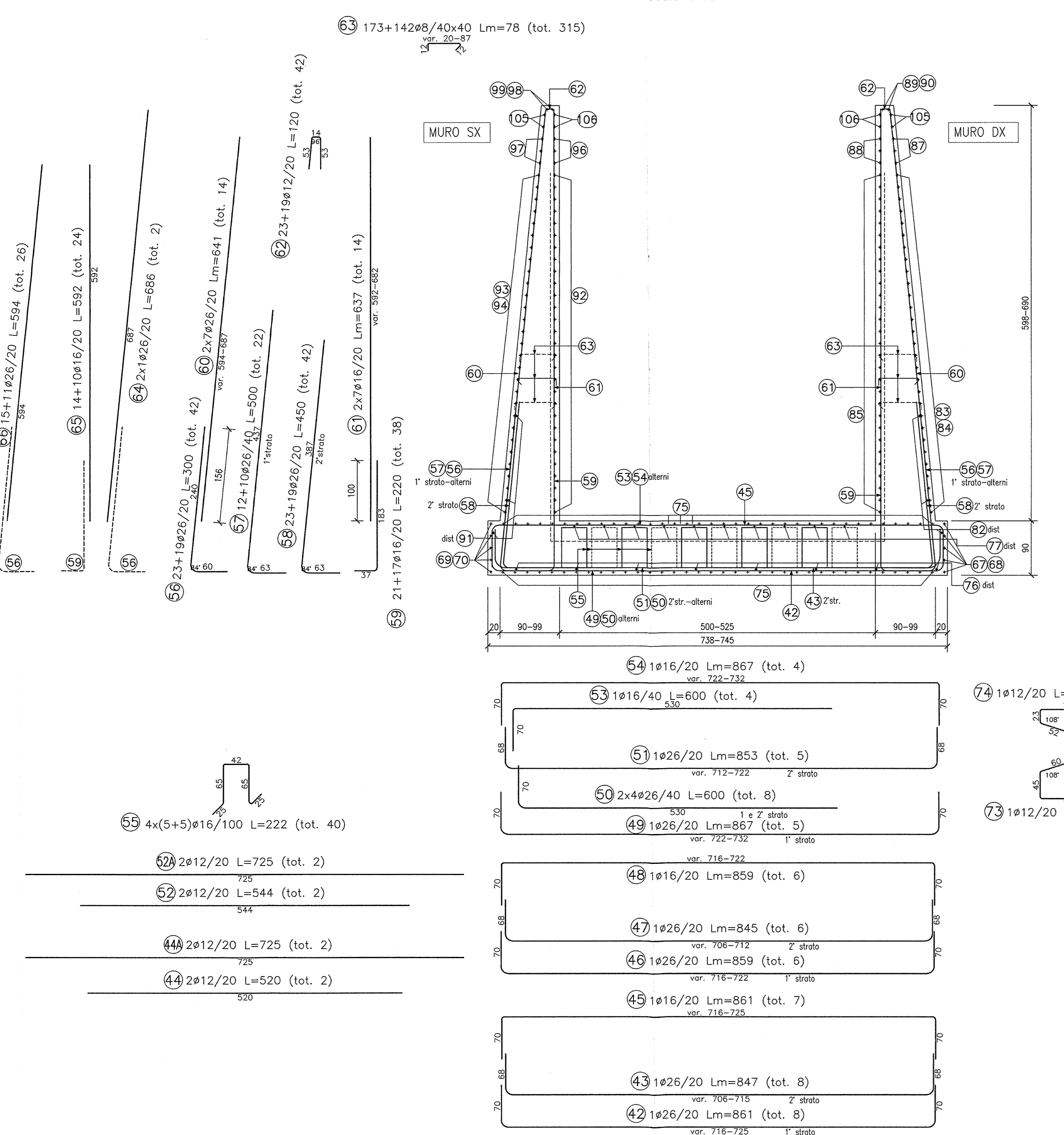
TABELLA DIAMETRI AMMISSIBILI DEI MANDRINI PER LE BARRE PIEGATE

POS. N°	DIAMETRO MINIMO DI PIEGATURA
4, 9, 48, 49, 50, 56, 57	20ø
4, 3, 4, 7, 8, 51	17ø

PIANTA FONDAZIONE scala 1:50



SEZIONE TRASVERSALE scala 1:50



COMMITTENTE: **RFI** RETE FERROVIARIA ITALIANA GRUPPO FERROVIE DELLO STATO

ALTA SORVEGLIANZA: **ITALFERR** GRUPPO FERROVIE DELLO STATO

GENERAL CONTRACTOR: **Cepav due** Consorzio ENI per l'Alta Velocità

INFRASTRUTTURE FERROVIARIE STRATEGICHE DEFINITE DALLA LEGGE OBBIETTIVO N. 443/01

LINEA A.V. I.A.C. TORINO - VENEZIA Tratta MILANO - VERONA
Lotto funzionale Brescia-Verona
PROGETTO ESECUTIVO

SL23 - SOTTOPASSO PODERALE PK 110+046.622

ARMATURA MURI AD "U" - CONCI 7 - 8

GENERAL CONTRACTOR: **Cepav due** Consorzio Cepav due e Direzione del Consorzio (Ing. F. ROSSI)

DIRETTORE LAVORI: **Cepav due**

SCALA: 1:50

COMMESSA: **INOR 12 EE 2481230005**

PROGETTAZIONE: **ING. ROBERTO**

Rev. Descrizione: **A** EMISSIONE, **B**, **C**

FILE: INOR12EE2481230005A_16.dwg

Stampato dal Servizio di Sviluppo ITALFERR S.p.A. ALBA S.r.l.