

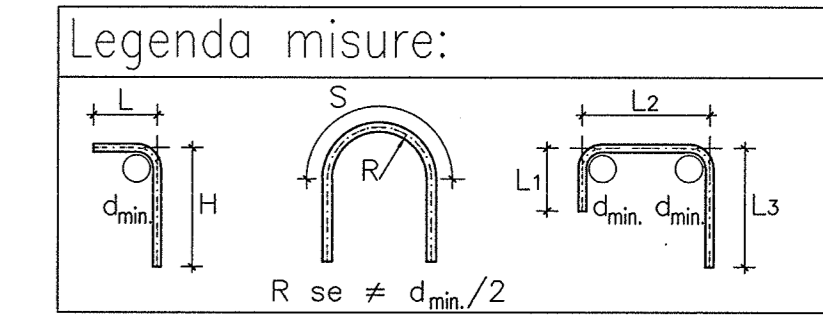
DESCRIZIONE	CODICE
- S.21 - CARPENTERIA - PIANA TRACCIAMENTO	INOR12E2BAS230001
- S.22 - CARPENTERIA - SEZIONE LONGITUDINALE SUI COLI	INOR12E2BAS230006
- S.23 - CARPENTERIA - PIANA E SEZIONE LONGITUDINALE IN ASSE - Tav. 1	INOR12E2BAS230002
- S.24 - CARPENTERIA - PIANA E SEZIONE LONGITUDINALE IN ASSE - Tav. 2	INOR12E2BAS230003
- S.25 - CARPENTERIA - SEZIONI TRASVERSALI - Tav. 1	INOR12E2BAS230004
- S.26 - CARPENTERIA - SEZIONI TRASVERSALI - Tav. 2	INOR12E2BAS230005
- S.27 - CARPENTERIA - VASCA DI SOLELEVAMENTO ACQUE	INOR12E2BAS230001
- S.28 - CARPENTERIA - PARTICOLARE GIUNTI	INOR12E2BAS230001
- S.29 - CARPENTERIA - PIANA MONTANTI PARAPETTI E BARRIERE ANTIRUMORE SOTTOVA	INOR12E2BAS230001
- S.30 - PARTICOLARE COSTRUTTIVO BOTOLE DI CHIUSURA	INOR12E2BAS230002
- S.31 - ARMATURA - SOTTOVA SOTTO LINEA AV/AC	INOR12E2BAS230001
- S.32 - ARMATURA - MURI AD "U" - CONCI 1 - 2	INOR12E2BAS230003
- S.33 - ARMATURA - MURI AD "U" - CONCI 3 - 4	INOR12E2BAS230003
- S.34 - ARMATURA - MURI AD "U" - CONCI 5 - 6	INOR12E2BAS230005
- S.35 - ARMATURA - MURI AD "U" - CONCI 7 - 8	INOR12E2BAS230007
- S.36 - ARMATURA - MURI AD "U" - CONCI 9 - 10	INOR12E2BAS230009
- S.37 - ARMATURA - MURI AD "U" - CONCI 11 - 12	INOR12E2BAS230009
- S.38 - ARMATURA - MURI AD "U" - CONCI 13 - 14	INOR12E2BAS230009
- S.39 - ARMATURA - MURI AD "U" - CONCI 15 - 16	INOR12E2BAS230001
- S.40 - RELAZIONE DI CALCOLO SOTTOVA AV/AC	INOR12E2BAS230001
- S.41 - ALLEGATO ALLA RELAZIONE DI CALCOLO SOTTOVA AV/AC - TABELLARI DI CALCOLO	INOR12E2BAS230002
- S.42 - RELAZIONE DI CALCOLO VASCA DI SOLELEVAMENTO	INOR12E2BAS230002
- S.43 - ALLE. ALLA RELAZ. DI CALCOLO VASCA DI SOLELEVAMENTO - TABELLARI DI CALCOLO	INOR12E2BAS230002

NOTE GENERALI

- TUTTE LE MISURE SONO ESPRESSE IN CENTIMETRI
- TUTTI GLI ANGOLI SONO ESPRESSE IN GRADI DECIMALI
- DOVE NON SPECIFICATO, SI PRESCRIVONO I SEGUENTI DIAMETRI MINIMI DI PIEGATURA:

Ø BARRA	DIAMETRO MINIMO DI PIEGATURA
>16mm	7Ø
≤16mm	4Ø

- LE DIMENSIONI INDICATE PER LA SAGOMA DELLE ARMATURE SONO RIFERITE ALL'ASSE BARRA
- LE MISURE DEI SINGOLI TRATTI DI BARRA VANNO INTESE SECONDO LA SEGUENTE TABELLA:



CARATTERISTICHE DEI MATERIALI

- PER LE CARATTERISTICHE DEI MATERIALI FARE RIFERIMENTO ALL'ELABORATO INOR11E241SL0000001

CONCIO 9

SEZIONE LONGITUDINALE
scala 1:50

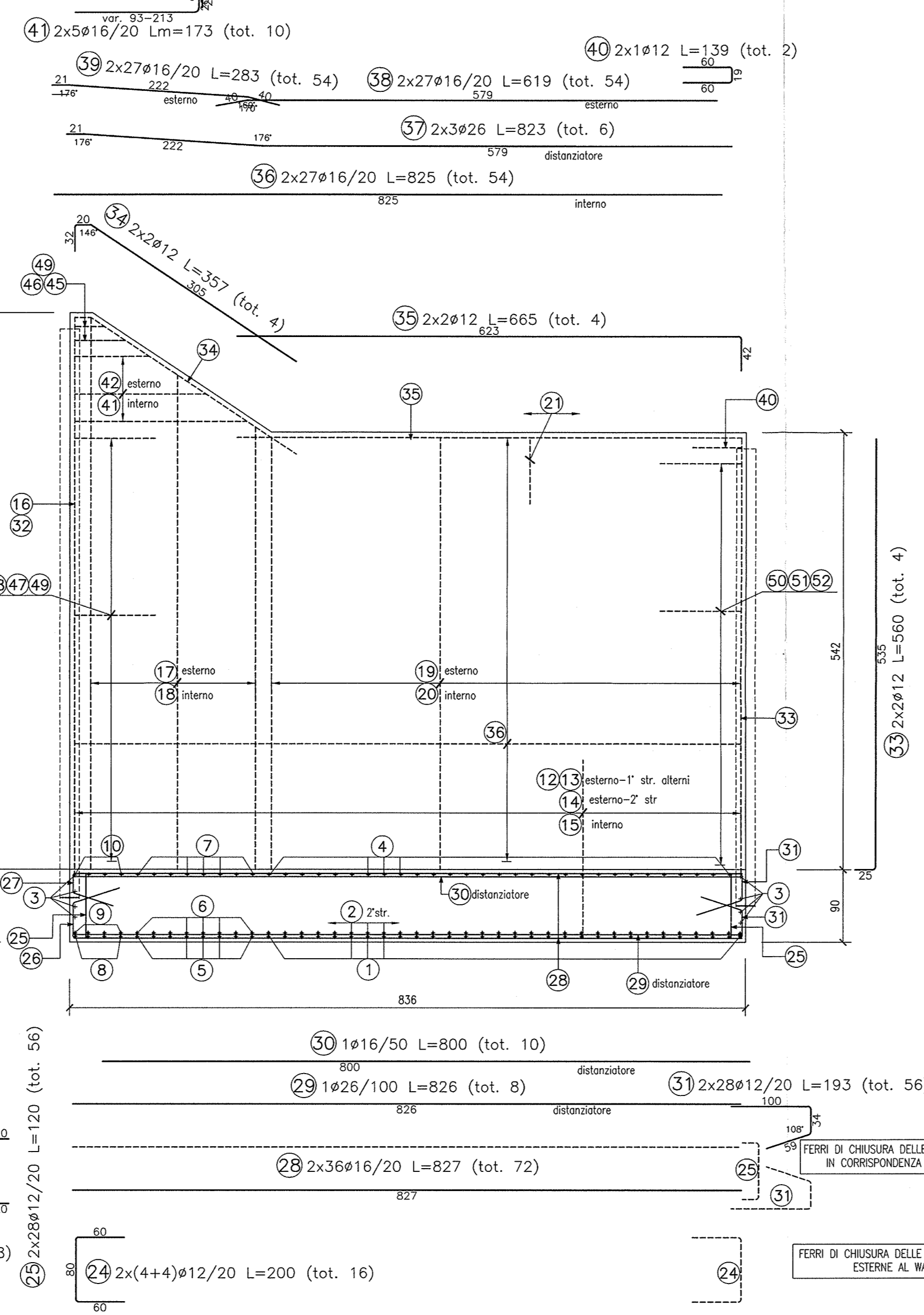
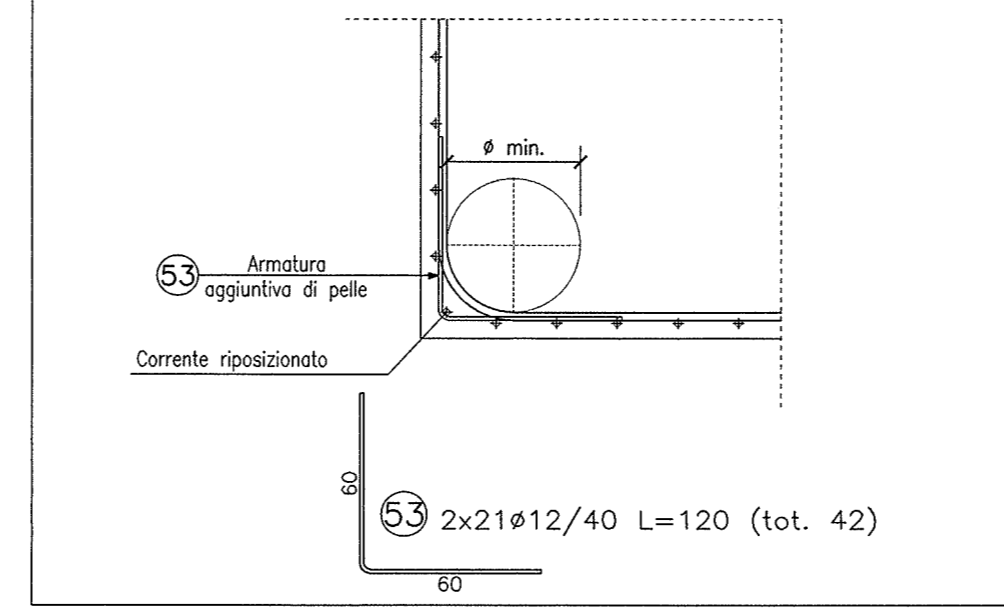
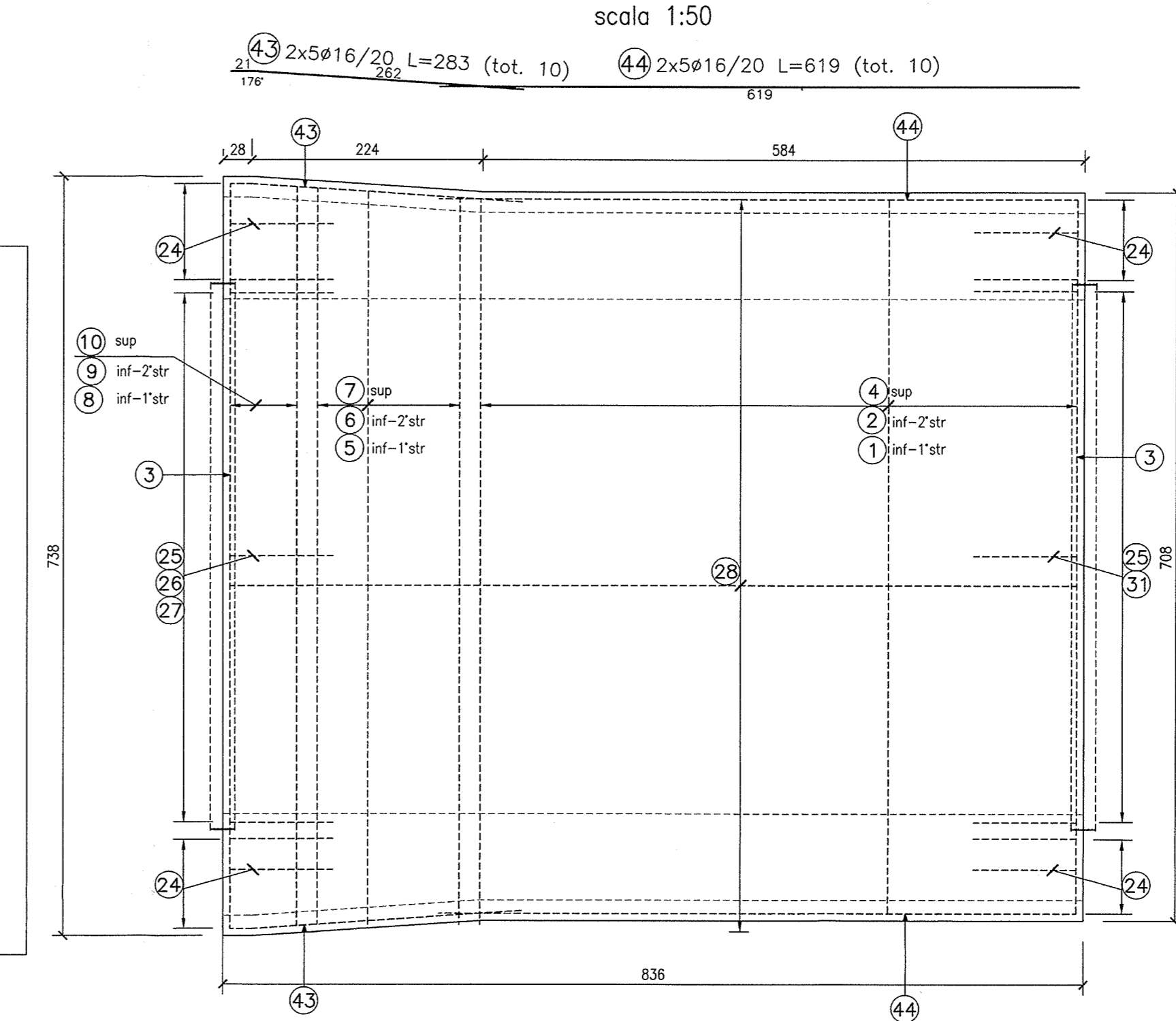


TABELLA DIAMETRI AMMISSIBILI DEI MANDRINI PER LE BARRE PIEGATE

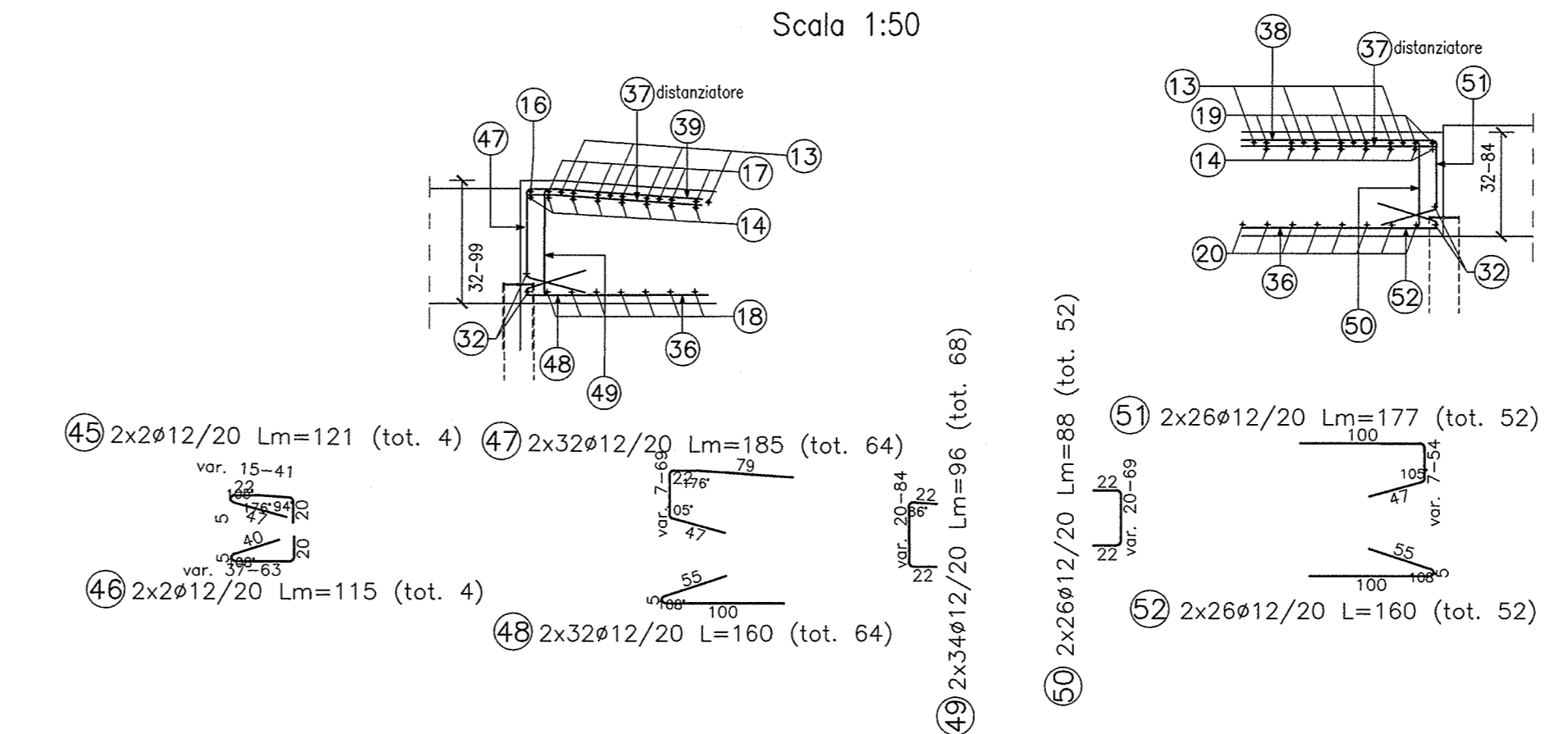
POS. N°	DIAMETRO MINIMO DI PIEGATURA
1(5)8	20Ø
12(13)	20Ø
2(6)9(14)	17Ø



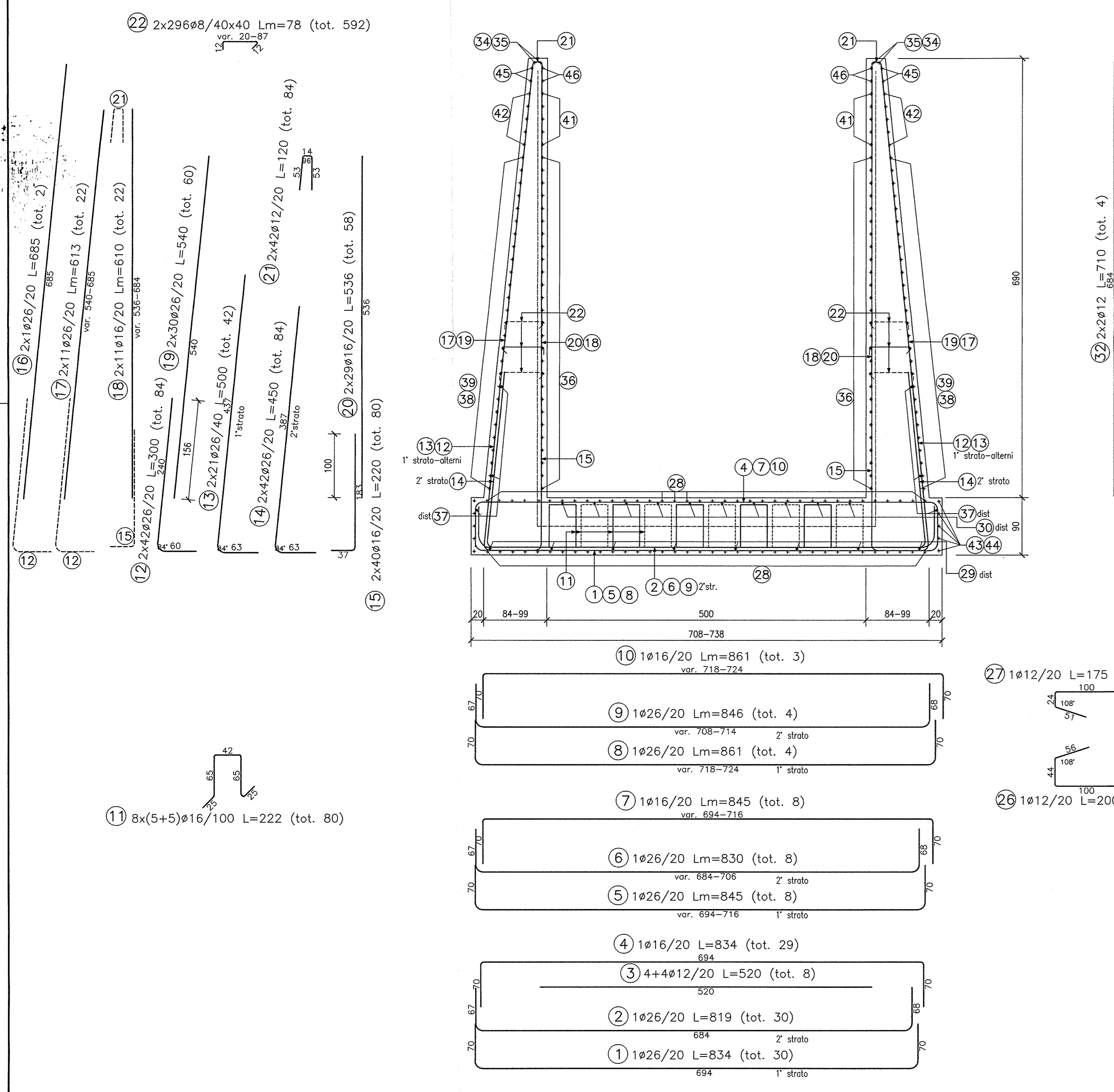
PIANTA FONDAZIONE
scala 1:50



PARTICOLARE WATER-STOP MURO
Scala 1:50

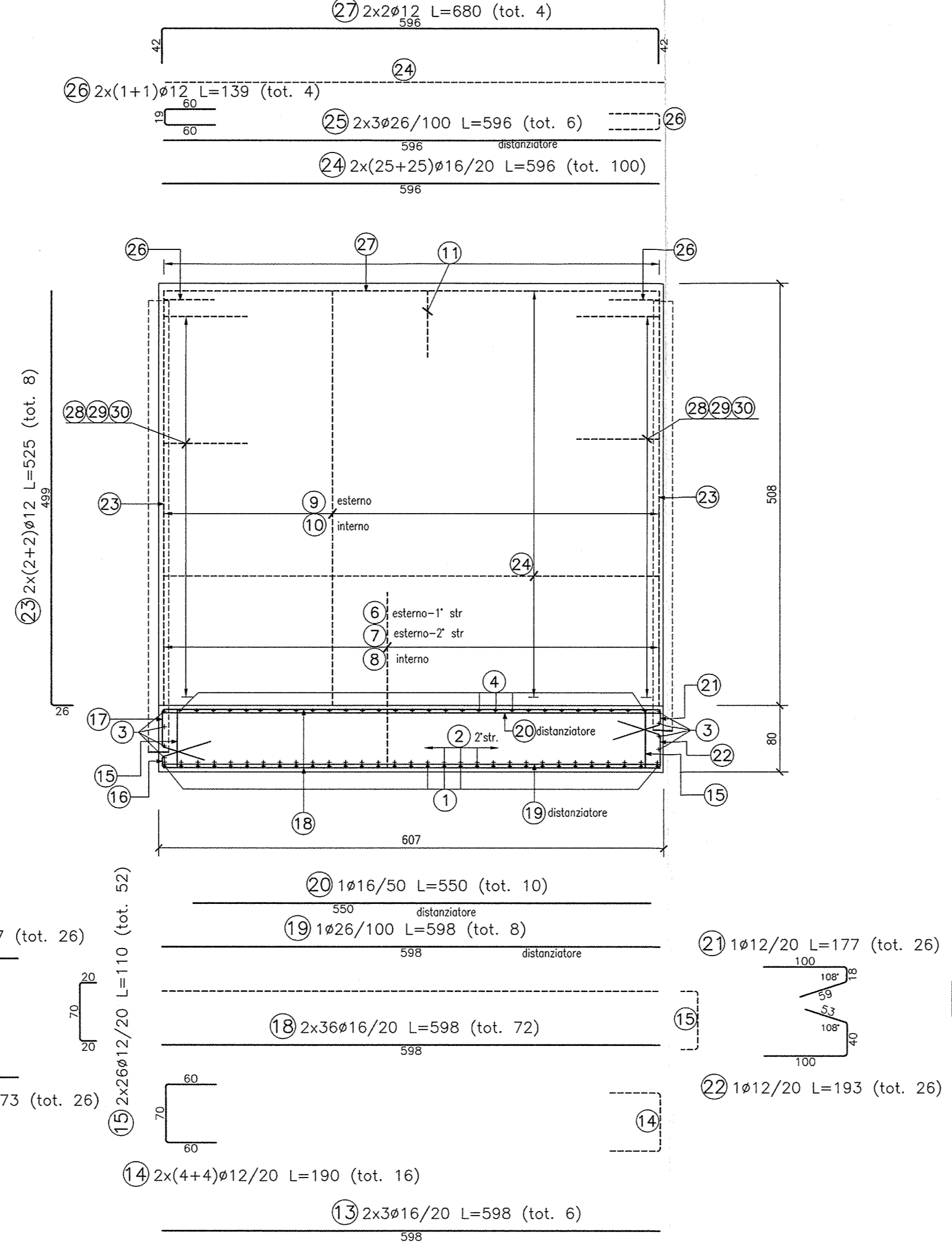


SEZIONE TRASVERSALE
scala 1:50



CONCIO 11

SEZIONE LONGITUDINALE
scala 1:50



PARTICOLARE WATER-STOP MURO
Scala 1:50

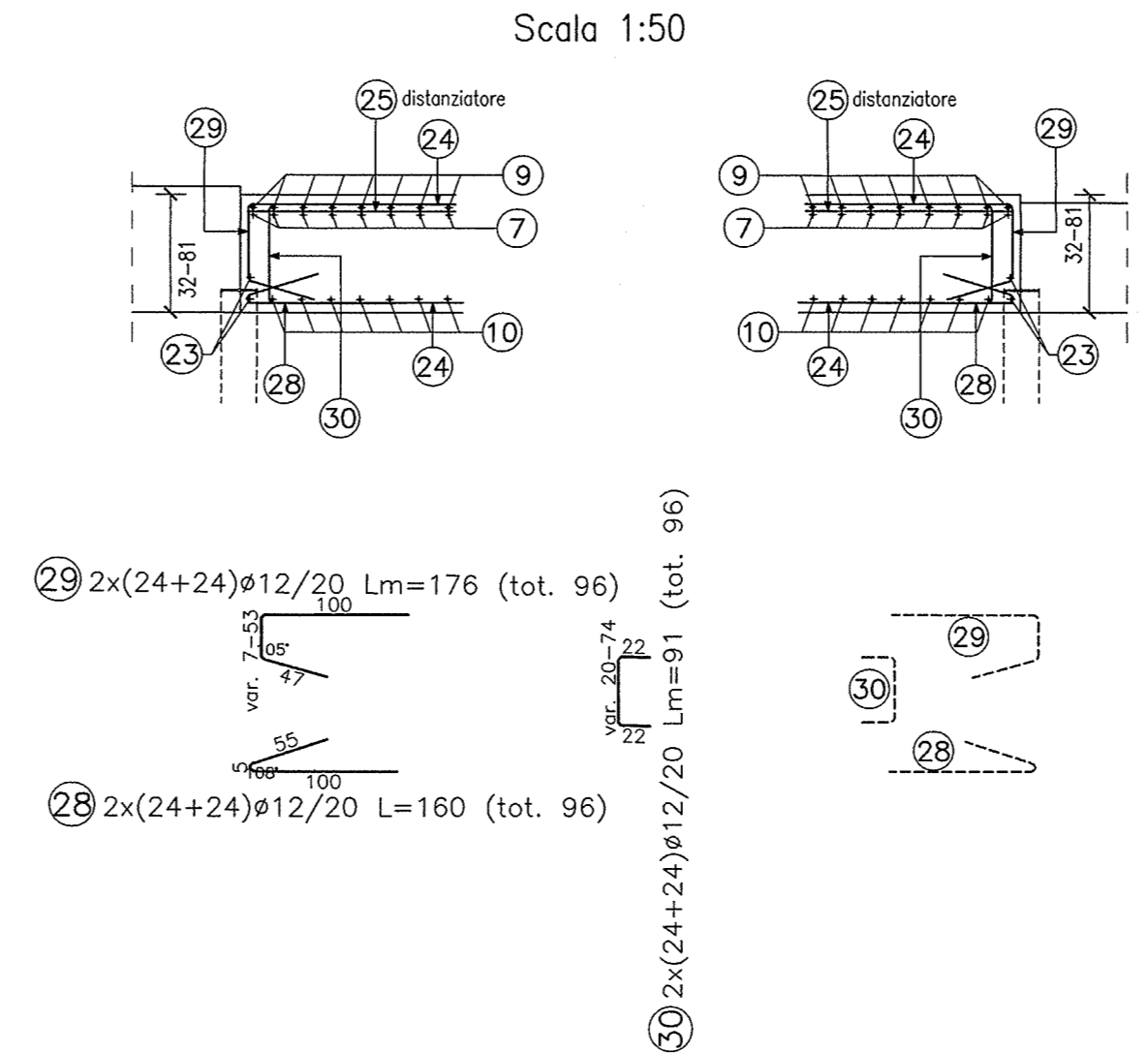
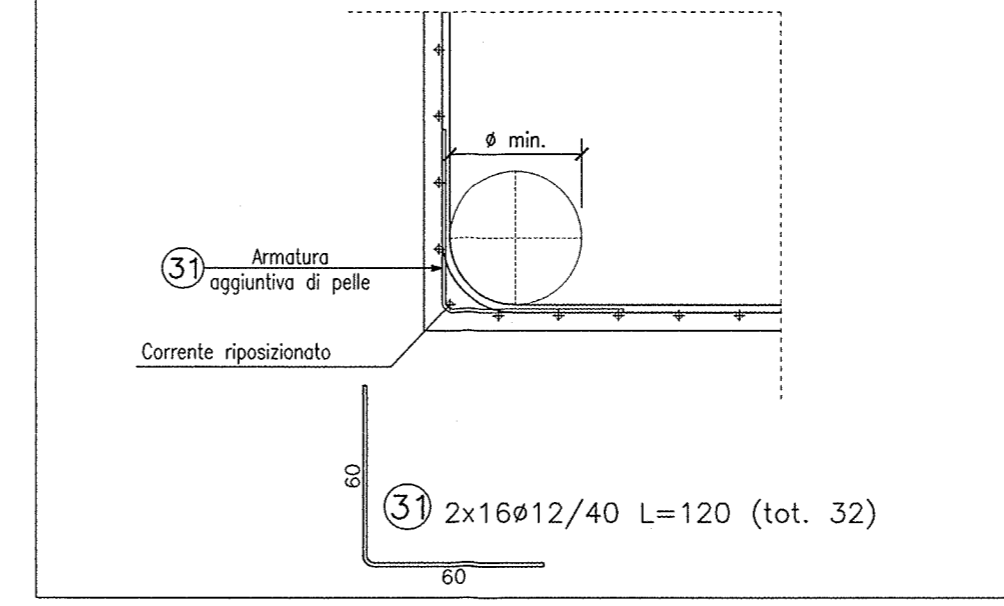
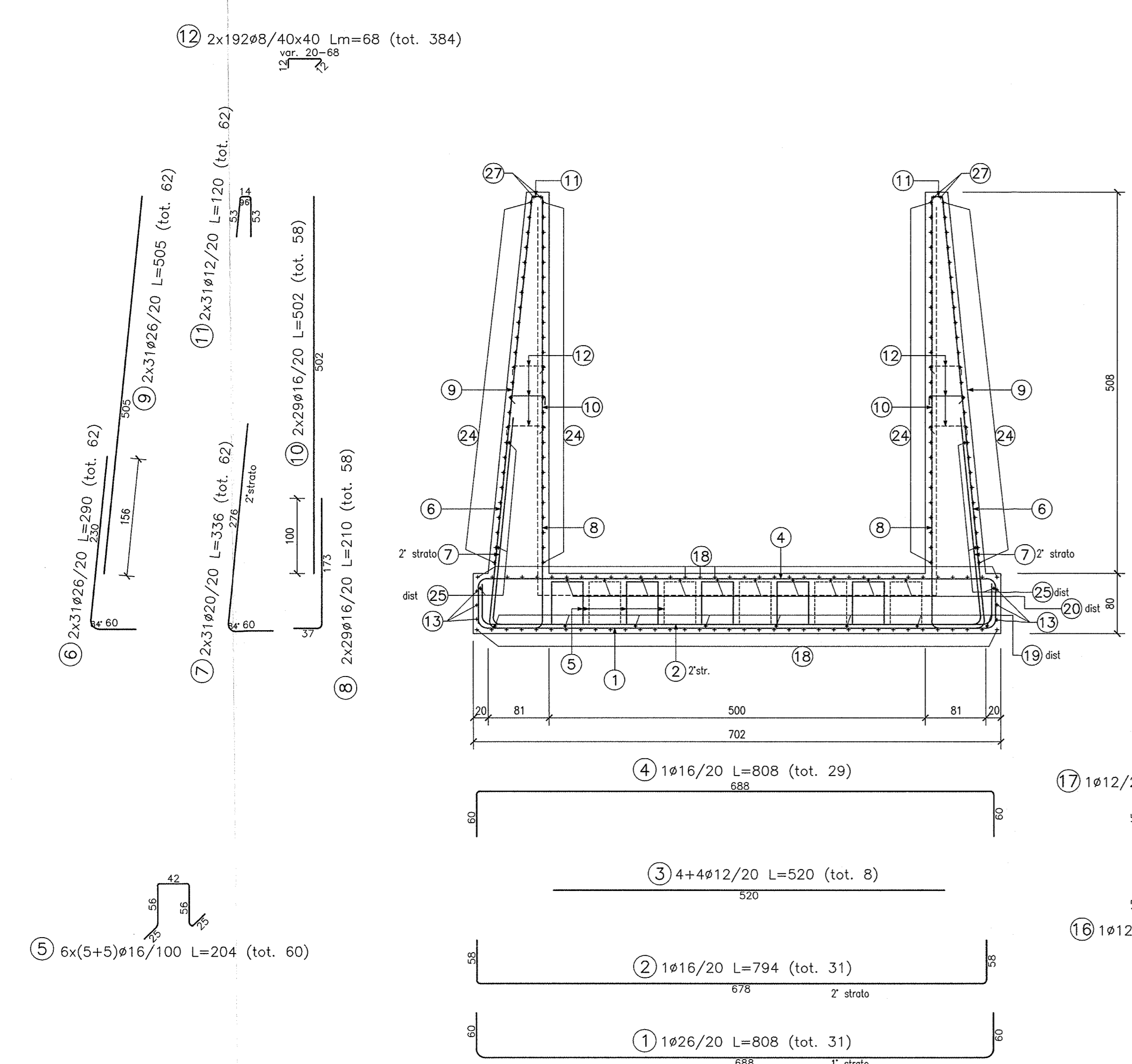


TABELLA DIAMETRI AMMISSIBILI DEI MANDRINI PER LE BARRE PIEGATE

POS. N°	DIAMETRO MINIMO DI PIEGATURA
1(6)	20Ø
7	16Ø
2	15Ø



SEZIONE TRASVERSALE
scala 1:50



COMMITENTE: **RFI** INFRASTRUTTURE FERROVIARIE ITALIANE GRUPPO FERROVIE DELLO STATO

ALTA SOREVEGLIANZA: **ITALFERR** GRUPPO FERROVIE DELLO STATO

GENERAL CONTRACTOR: **Cepav due** Consorzio ENI per l'Alta Velocità

INFRASTRUTTURE FERROVIARIE STRATEGICHE DEFINITE DALLA LEGGE OBIETTIVO N. 443/01

LINEA A.V./A.C. TORINO - VENEZIA Tratta MILANO - VERONA
Lotto funzionale Brescia-Verona
PROGETTO ESECUTIVO

SLZ3 - SOTTOPASSO PODERALE PK 110+046,622
ARMATURA
MURI AD "U" - CONCI 9 - 11

COMMISSIONE LOTTO FASE ENTE TIPO DOC. OPERA/DISCIPLINA PROG. REV.

INOR 12 E E2 BB SLZ3C0 006 A

PROGETTAZIONE

Rev. Descrizione Aut. Data Verifica Data

A EMISSIONE

B

C

CIG: 751447334A

Progetto collaborato dalla Unione Europea

di progettazione **ITALFERR S.p.A.** ALDA S.r.l.

SCALE: 1:50