

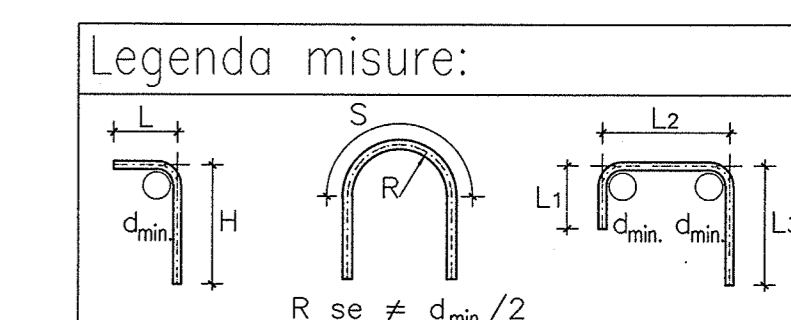
DESCRIZIONE	CODICE
- SL23 - CARPENTERIA - PIANA TRACCIAMENTO	INOR12E2B8L230001
- SL23 - CARPENTERIA - SEZIONI LONGITUDINALI SUI COLI	INOR12E2B8L230002
- SL23 - CARPENTERIA - PIANA E SEZIONI LONGITUDINALE IN ASSE - TAV. 1	INOR12E2B8L230003
- SL23 - CARPENTERIA - PIANA E SEZIONI LONGITUDINALE IN ASSE - TAV. 2	INOR12E2B8L230004
- SL23 - CARPENTERIA - SEZIONI TRASVERSALI - TAV. 1	INOR12E2B8L230005
- SL23 - CARPENTERIA - SEZIONI TRASVERSALI - TAV. 2	INOR12E2B8L230006
- SL23 - CARPENTERIA - VASCA DI SOLELEVAMENTO ACQUE	INOR12E2B8L230007
- SL23 - CARPENTERIA - PARTICOLARE GIUNTI	INOR12E2B8L230008
- SL23 - CARPENTERIA - PIANA MONTANTI PARAPETTI E BARRIERE ANTRIMURO SOTTOVA	INOR12E2B8L230009
- SL23 - PARTICOLARE COSTRUTTIVO ESTESE DI CHIUSURA	INOR12E2B8L230010
- SL23 - ARMATURA - SOTTOVA SOTTO LINEA AV/AC	INOR12E2B8L230011
- SL23 - ARMATURA - MURI AD "U" - CONCI 1 - 2	INOR12E2B8L230012
- SL23 - ARMATURA - MURI AD "U" - CONCI 3 - 4	INOR12E2B8L230013
- SL23 - ARMATURA - MURI AD "U" - CONCI 5 - 8	INOR12E2B8L230014
- SL23 - ARMATURA - MURI AD "U" - CONCI 7 - 8	INOR12E2B8L230015
- SL23 - ARMATURA - MURI AD "U" - CONCI 9 - 11	INOR12E2B8L230016
- SL23 - ARMATURA - MURI AD "U" - CONCI 14 - 15	INOR12E2B8L230017
- SL23 - ARMATURA - MURI AD "U" - CONCI 16	INOR12E2B8L230018
- SL23 - ARMATURA - VASCA DI SOLELEVAMENTO	INOR12E2B8L230019
- SL23 - RELAZIONE DI CALCOLO SOTTOVA AV/AC	INOR12E2B8L230020
- SL23 - ALLEGATO ALLA RELAZIONE DI CALCOLO SOTTOVA AV/AC - TABELLARI DI CALCOLO	INOR12E2B8L230021
- SL23 - RELAZIONE DI CALCOLO MURI	INOR12E2B8L230022
- SL23 - RELAZIONE DI CALCOLO VASCA DI SOLELEVAMENTO	INOR12E2B8L230023
- SL23 - ALLE. ALLA RELAZ. DI CALCOLO VASCA DI SOLELEVAMENTO - TABELLARI DI CALCOLO	INOR12E2B8L230024

NOTE GENERALI

- TUTTE LE MISURE SONO ESPRESSE IN CENTIMETRI
- TUTTI GLI ANGOLI SONO ESPRESSE IN GRADI DECIMALI
- DOVE NON SPECIFICATO, SI PRESCRIVONO I SEGUENTI DIAMETRI MINIMI DI PIEGATURA:

Ø BARRA	DIAMETRO MINIMO DI PIEGATURA
>16mm	7Ø
≤16mm	4Ø

- LE DIMENSIONI INDICATE PER LA SAGOMA DELLE ARMATURE SONO RIFERITE ALL'ASSE BARRA
- LE MISURE DEI SINGOLI TRATTI DI BARRA VANNO INTESE SECONDO LA SEGUENTE TABELLA:



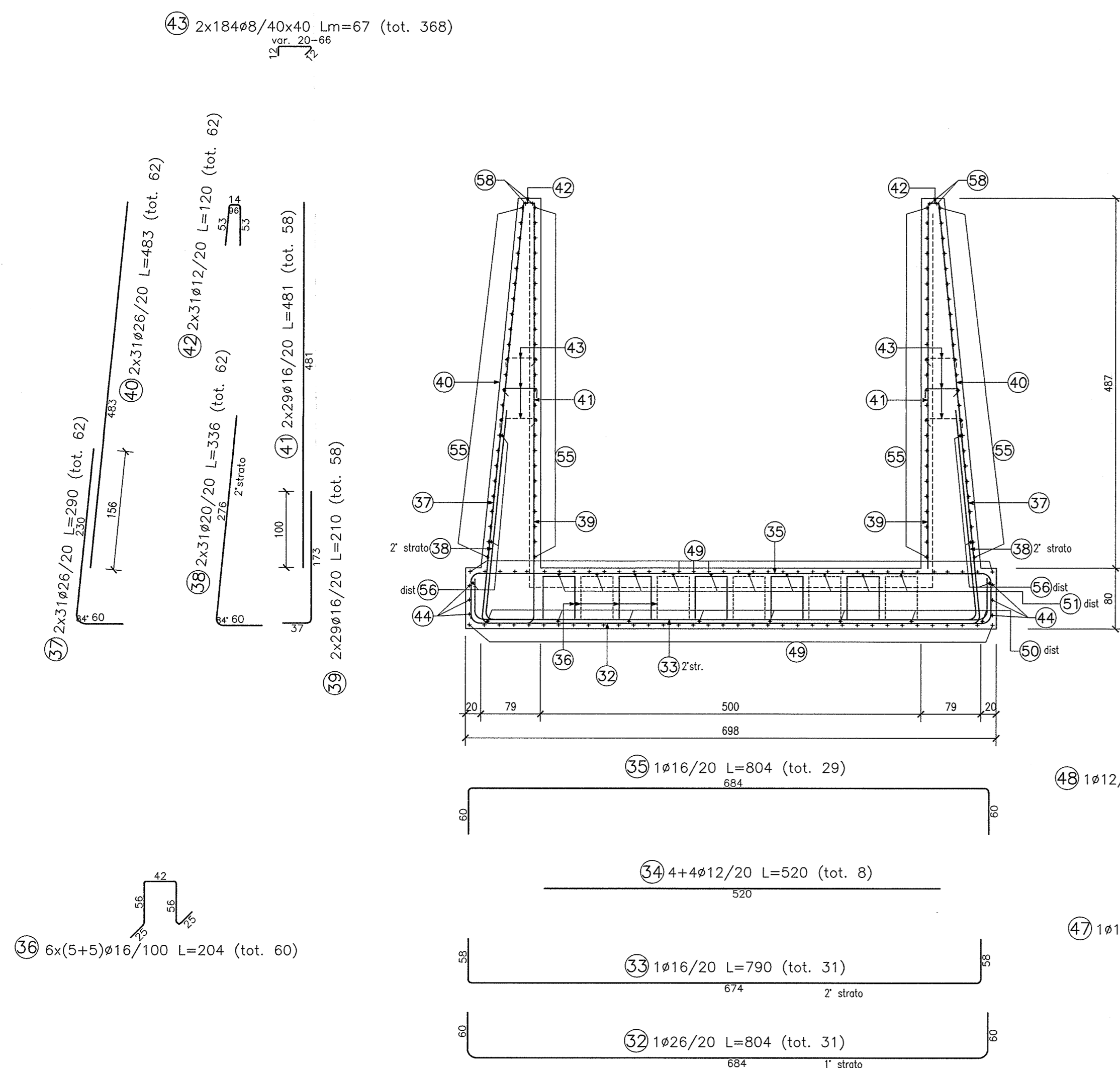
CARATTERISTICHE DEI MATERIALI

- PER LE CARATTERISTICHE DEI MATERIALI FARE RIFERIMENTO ALL'ELABORATO INOR11E24TSL0000001

CONCIO 12

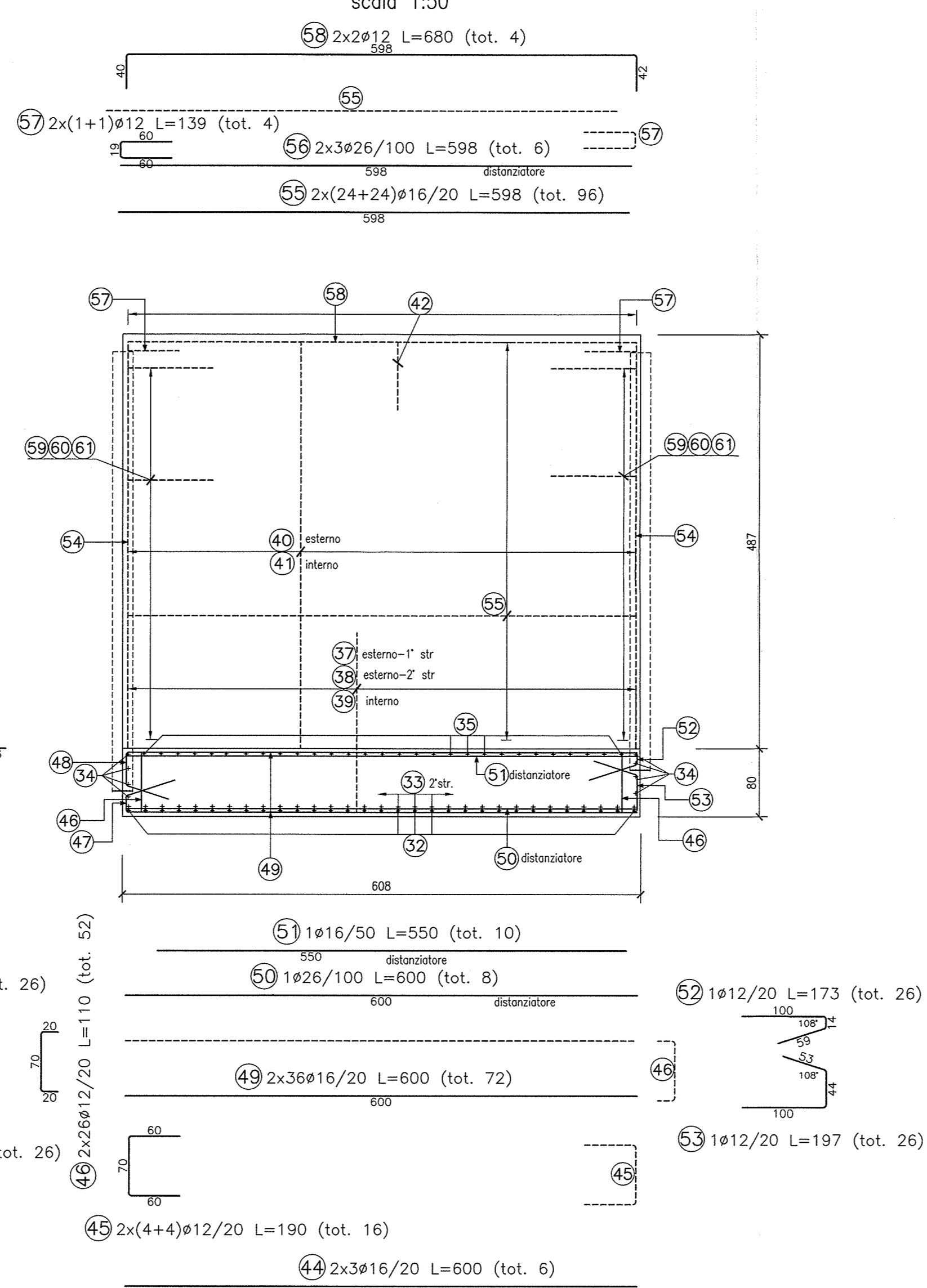
SEZIONE TRASVERSALE

scala 1:50



SEZIONE LONGITUDINALE

scala 1:50



PARTICOLARE WATER-STOP MURO

Scala 1:50

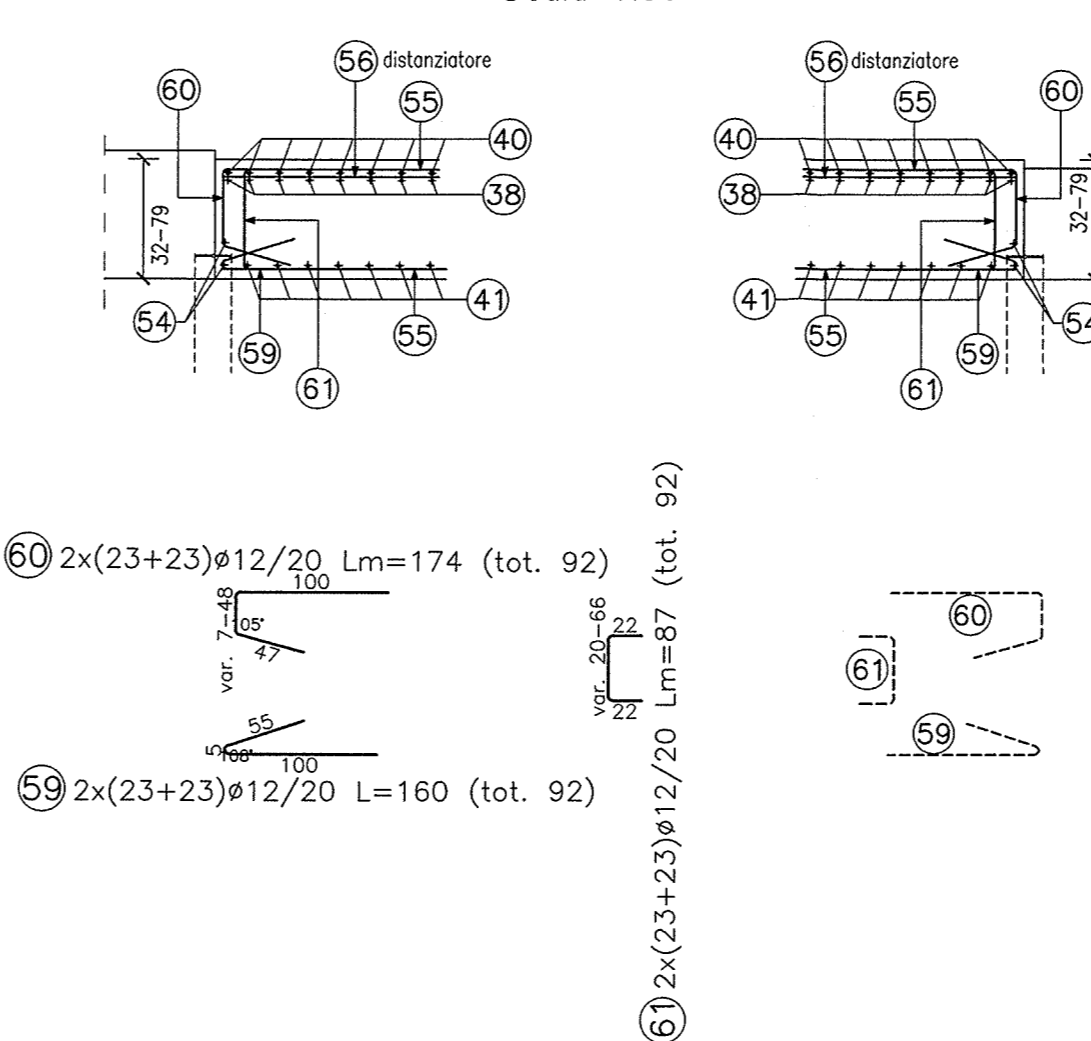
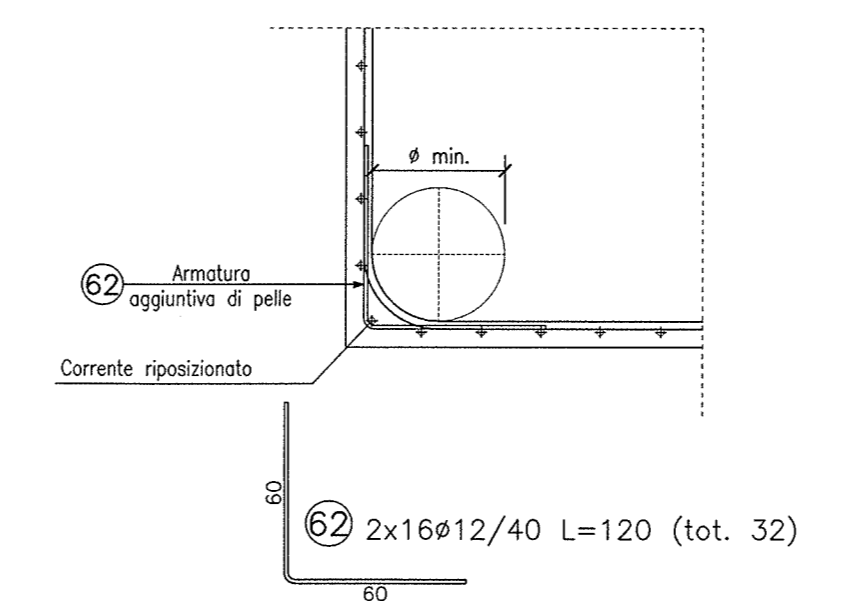


TABELLA DIAMETRI AMMISSIBILI DEI MANDRINI PER LE BARRE PIEGATE

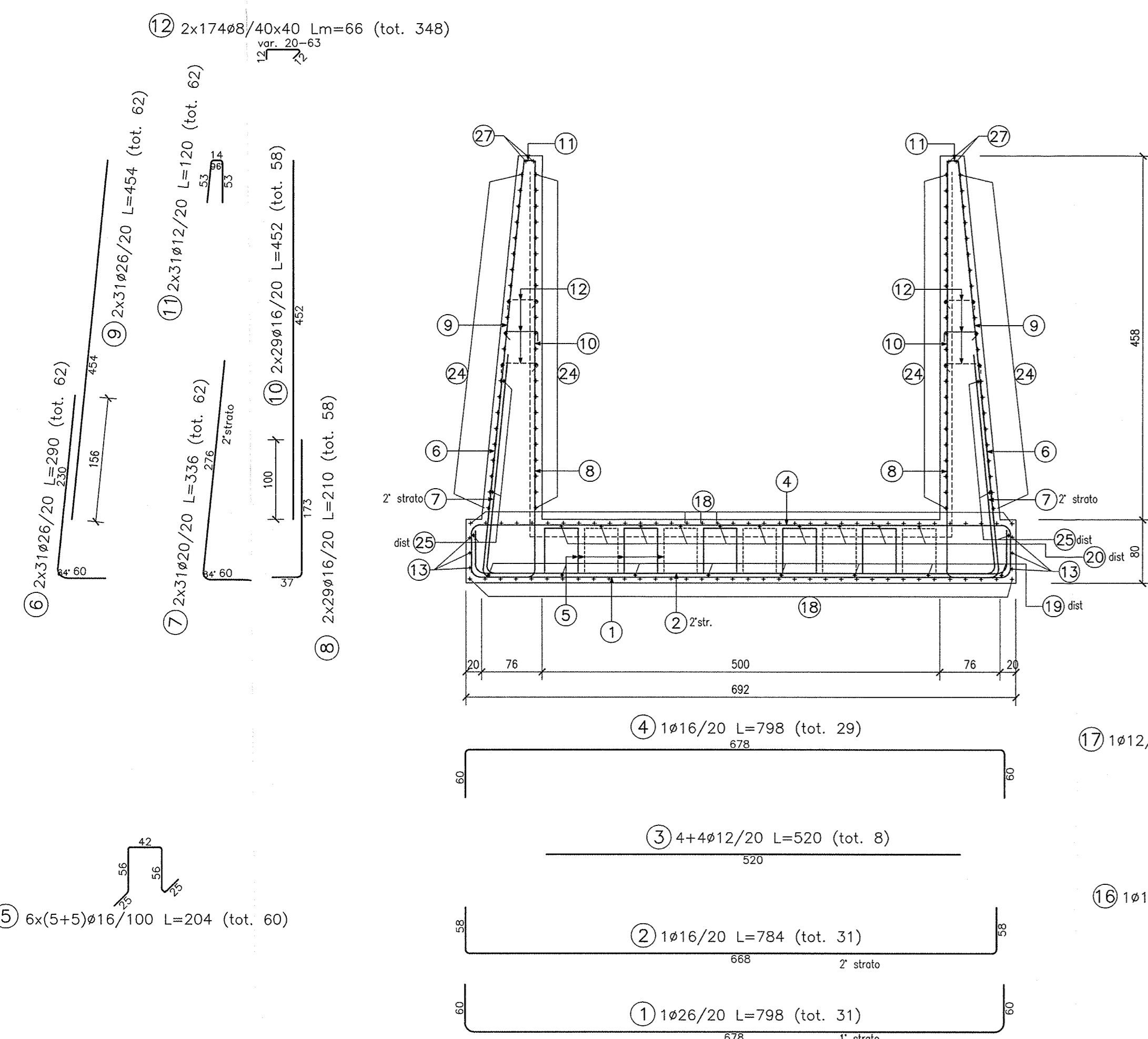
POS. N°	DIAMETRO MINIMO DI PIEGATURA
37	20ø
38	16ø
33	15ø



CONCIO 13

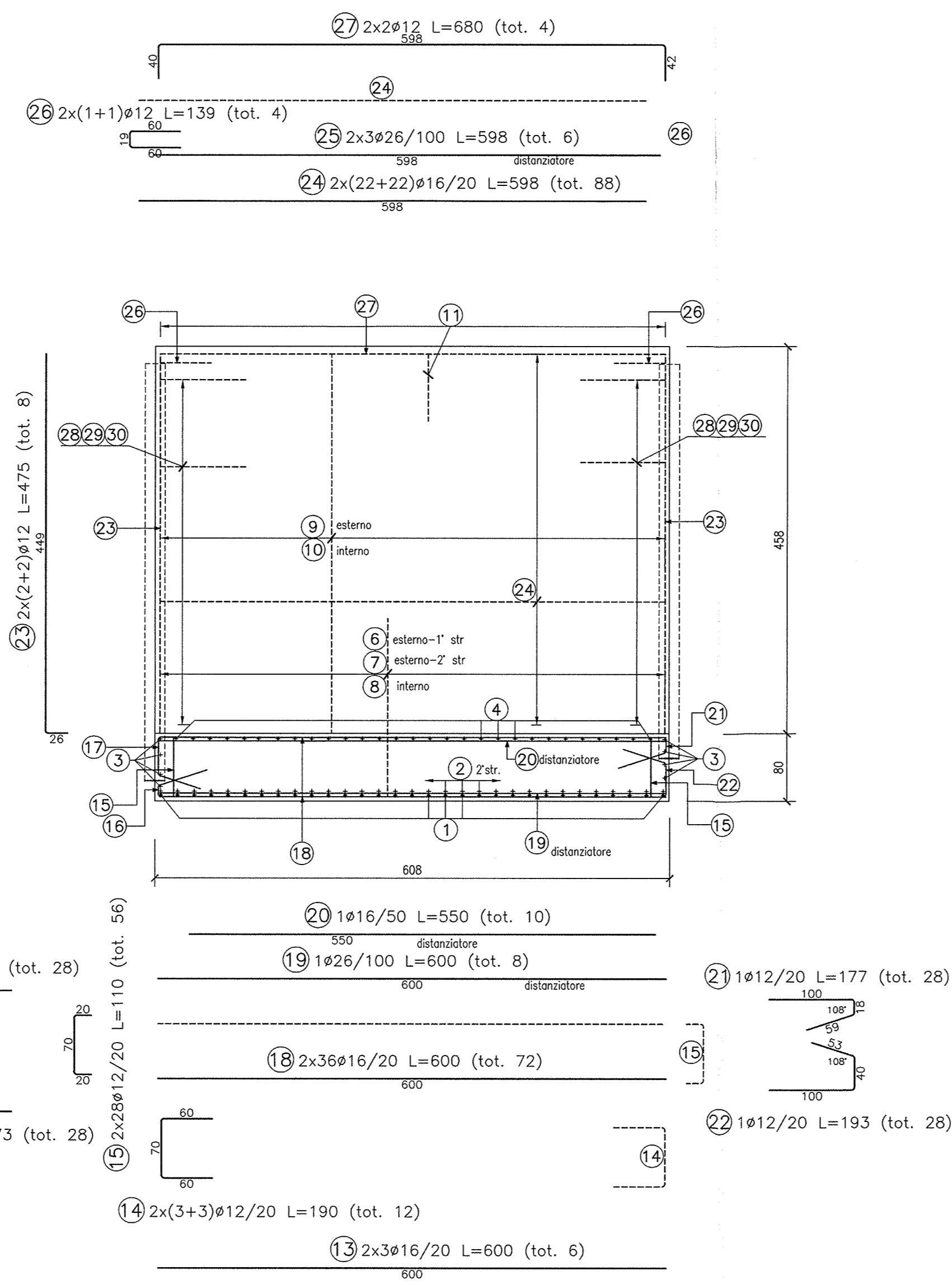
SEZIONE TRASVERSALE

scala 1:50



SEZIONE LONGITUDINALE

scala 1:50



PARTICOLARE WATER-STOP MURO

Scala 1:50

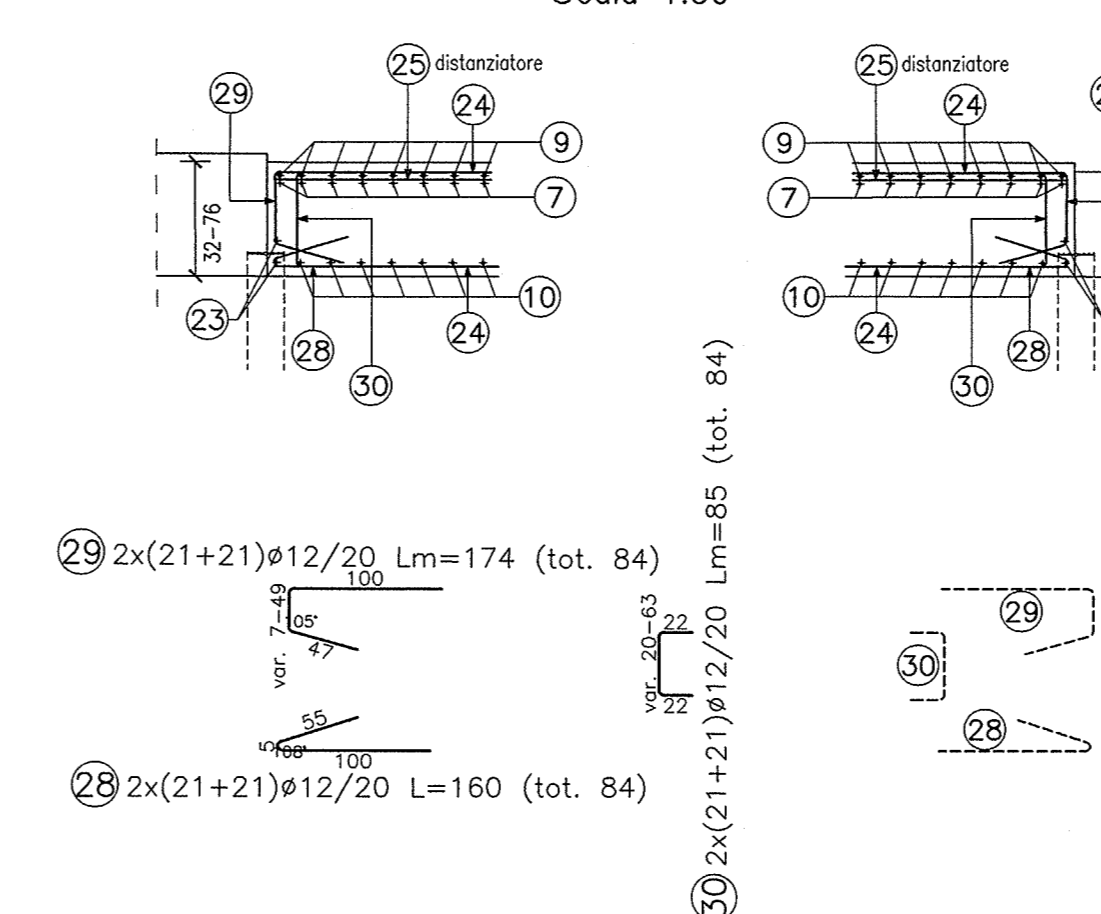
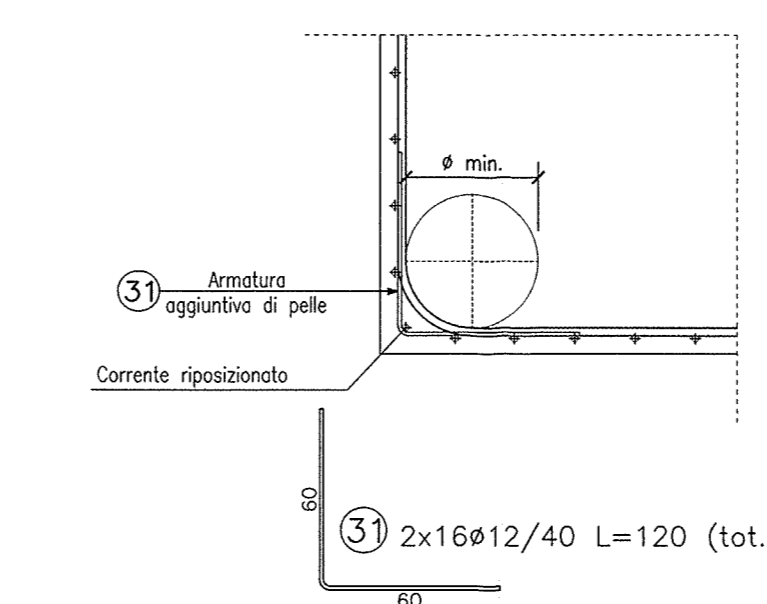


TABELLA DIAMETRI AMMISSIBILI DEI MANDRINI PER LE BARRE PIEGATE

POS. N°	DIAMETRO MINIMO DI PIEGATURA
16	20ø
7	16ø
2	15ø



INFRASTRUTTURE FERROVIARIE STRATEGICHE DEFINITE DALLA LEGGE OBIETTIVO N. 443/01
 LINEA A.V./A.C. TORINO - VENEZIA Tratta MILANO - VERONA
 Lotto funzionale Brescia-Verona
 PROGETTO ESECUTIVO
 SLZ3 - SOTTOPASSO PODERALE PK 110+046,622
 ARMATURA
 MURI AD "U" - CONCI 12 - 13

COMMITTENTE: RFI GRUPPO FERROVIE DELLO STATO

ALTA SOVRIGILANZA: ITALFERR GRUPPO FERROVIE DELLO STATO

GENERAL CONTRACTOR: Cepav due

CONSORZIO: Consorzio Cepav due

DATA: 29 MAG 2020

SCALA: 1:50

COMMESSA LOTTO FASE ENTE TIPO DOC. OPERA/DISCIPLINA PROG. REV.

INOR 12 E E2 BB SLZ3C0 007 A

PROGETTAZIONE

Rev. Descrizione Aut. Data Verifica Data

A EMISSIONE 11/10/19

B

C

CIG. 751447334A Stampato dal Servizio File: INOR12E2B8L23C0007A_10.dwg

Progetto cofinanziato dalla Unione Europea di pilotaggio ITALFERR S.p.A. ALBA S.r.l. CUP: R11H100000008

Scala di plot: 1: