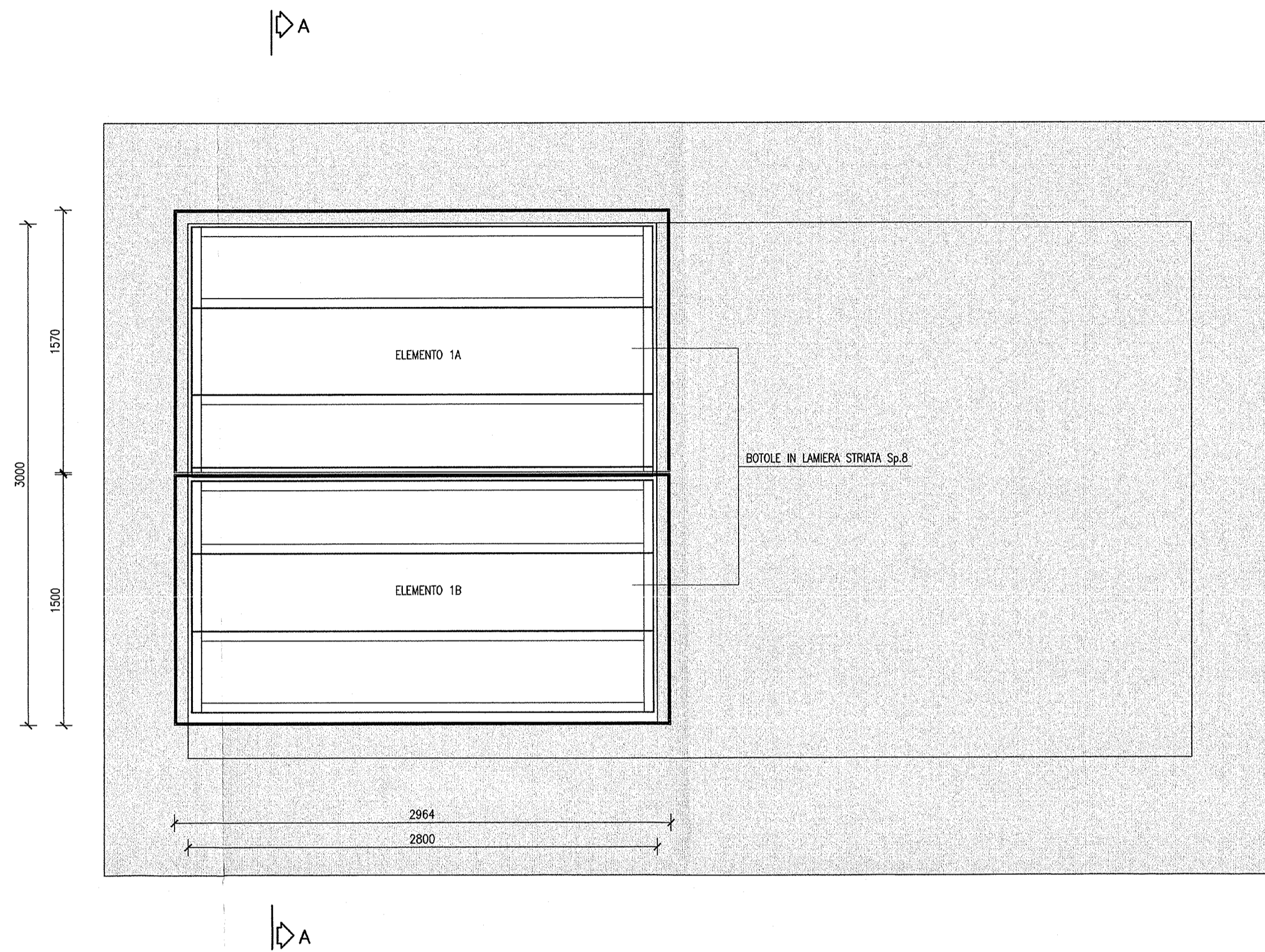


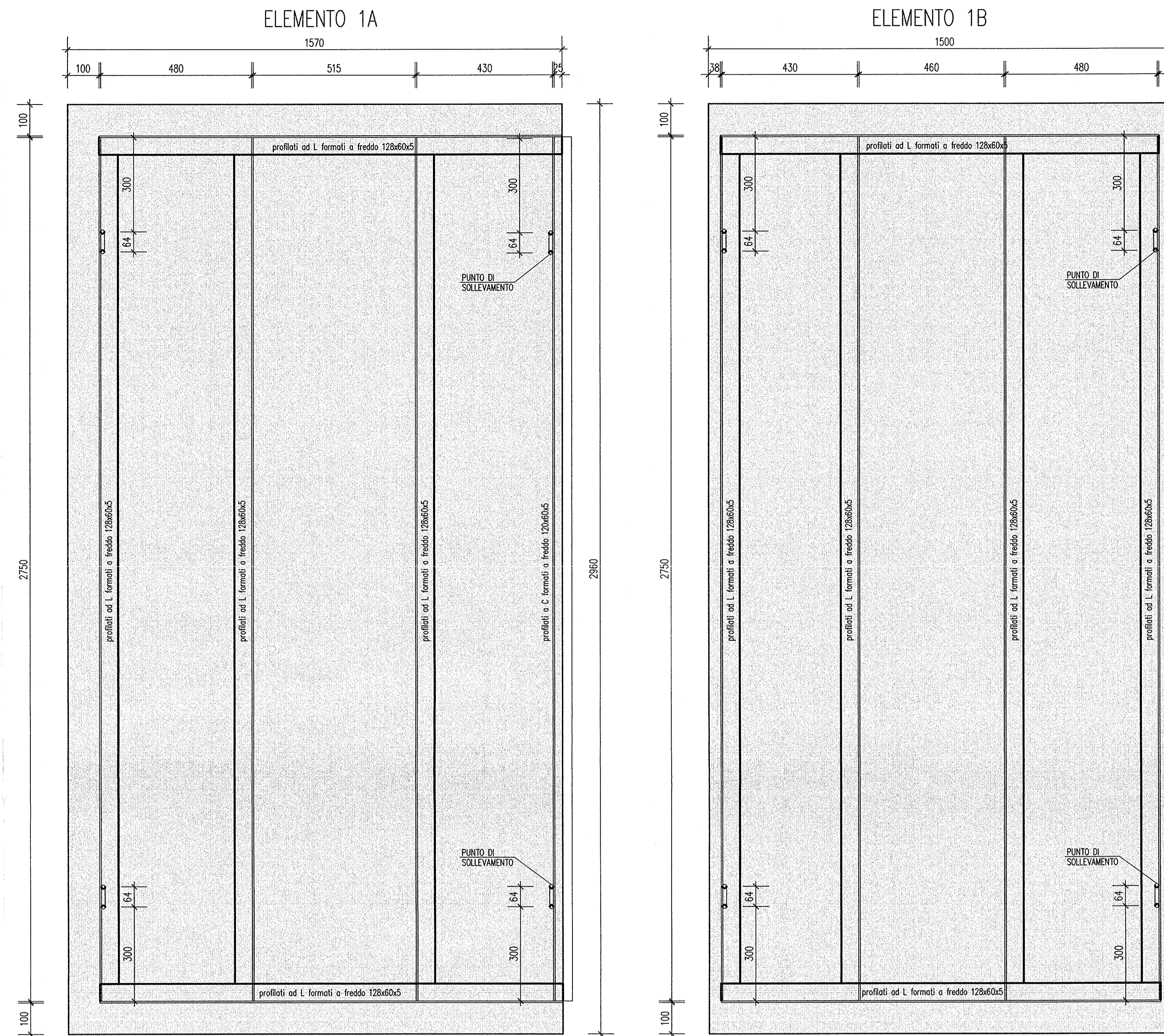
PIANTA COPERTURA VASCA

SCALA 1:25



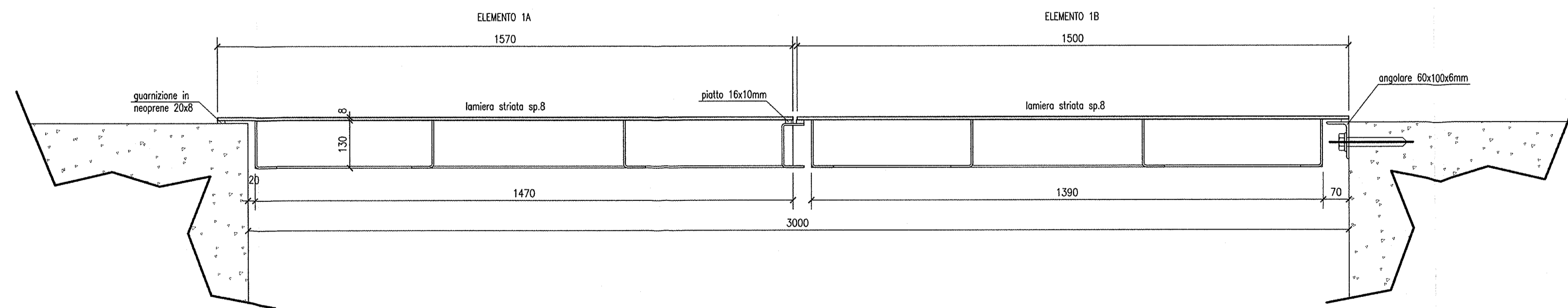
PIARTICOLARI ELEMENTI STRUTTURA BOTOLE DI CHIUSURA

SCALA 1:10



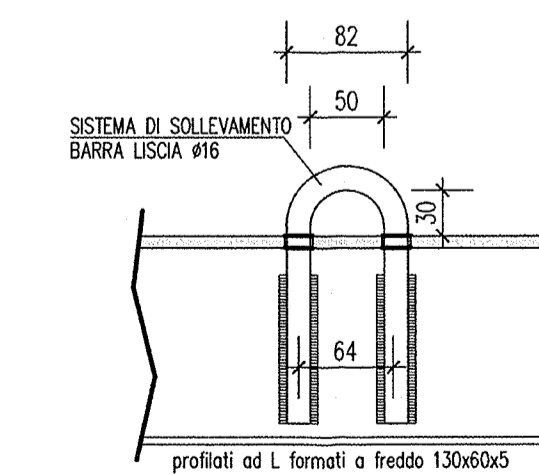
SEZIONE A-A

SCALA 1:10



PIARTICOLARE PUNTO DI SOLLEVAMENTO

SCALA 1:5



DISEGNI DI RIFERIMENTO

DESCRIZIONE

CODICE

- SLZ3 - CARPENTERIA - PIANTE E SEZIONE LONGITUDINALE IN ASSE - TAV. 1
- SLZ3 - CARPENTERIA - PIANTE E SEZIONE LONGITUDINALE IN ASSE - TAV. 2
- SLZ3 - CARPENTERIA - PIANTE E SEZIONE LONGITUDINALE IN ASSE - TAV. 3
- SLZ3 - CARPENTERIA - SEZIONI TRASVERSALI - TAV. 1
- SLZ3 - CARPENTERIA - SEZIONI TRASVERSALI - TAV. 2
- SLZ3 - CARPENTERIA - VASCA DI SOLLEVAMENTO ACQUE

- INOR12E2BBSLZ300001
- INOR12E2BBSLZ300002
- INOR12E2BBSLZ300003
- INOR12E2BBSLZ300004
- INOR12E2BBSLZ300005
- INOR12E2BBSLZ300011

NOTE GENERALI

- TUTTE LE MISURE SONO ESPRESSE IN MILLIMETRI

CARATTERISTICHE DEI MATERIALI

- ACCIAIO PER CARPENTERIA E LAMIERA STRIATA (s<=40 mm):**
- Acciaio per carpenteria: TIPO S275
  - Limite di snervamento:  $f_y > 275 \text{ N/mm}^2$
  - Limite di rottura:  $f_t > 430 \text{ N/mm}^2$
- ACCIAIO PER BARRE DI ANCORAGGIO:**
- Acciaio per carpenteria: TIPO S355
  - Limite di snervamento:  $f_y > 355 \text{ N/mm}^2$
  - Limite di rottura:  $f_t > 510 \text{ N/mm}^2$
- Viti : classe 5.8 (UNI EN 20898 parte 1' - UNI 5712)
  - Dadi : classe 5.8 (UNI EN 20898 parte 2' - UNI 5713)
  - Rosette : C50, durezza HRC 32-40 (UNI 5714)

COMMITTENTE: **RFI** RETE FERROVIARIA ITALIANA GRUPPO FERROVIE DELLO STATO

ALTA SORVEGLIANZA: **ITALFERR** GRUPPO FERROVIE DELLO STATO

GENERAL CONTRACTOR: **Cepav due** Consorzio ENI per l'Alta Velocità

INFRASTRUTTURE FERROVIARIE STRATEGICHE DEFINITE DALLA LEGGE OBIETTIVO N. 443/01

LINEA A.V. /A.C. TORINO - VENEZIA Tratta MILANO - VERONA  
Lotto funzionale Brescia-Verona  
PROGETTO ESECUTIVO

SLZ3 - SOTTOPASSO PODERALE PK 110+046,622  
PARTICOLARI COSTRUTTIVI BOTOLE DI CHIUSURA

GENERAL CONTRACTOR <b>Cepav due</b> Consorzio Cepav due Il Direttore del Consorzio (Ing. T. Tancig)		DIRETTORE LAVORI		SCALA : <b>VARIE</b>
Data: 29 MAG 2020		Data:		
COMMESSA	LOTTO	FASE	ENTE	TIPO DOC.
INOR	12	E	E2	BZ
OPERA/DISCIPLINA	PROGR.	REV.		
SLZ309	002	A		
PROGETTAZIONE				
Rev.	Descrizione	Redatto	Data	Verificato
A	EMISSIONE	Romana	11/10/19	Alejo
B				
C				