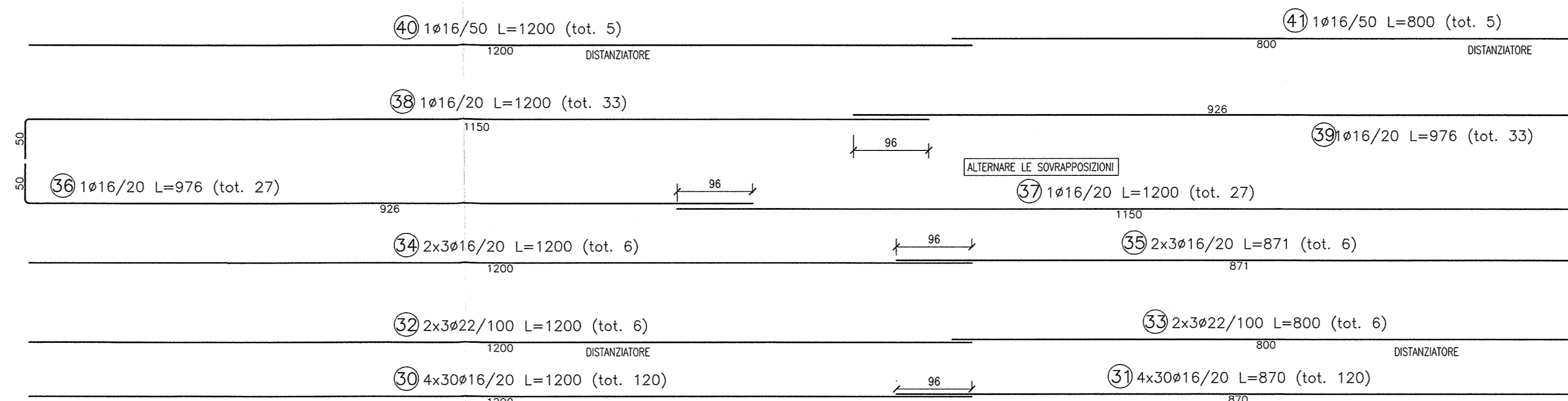
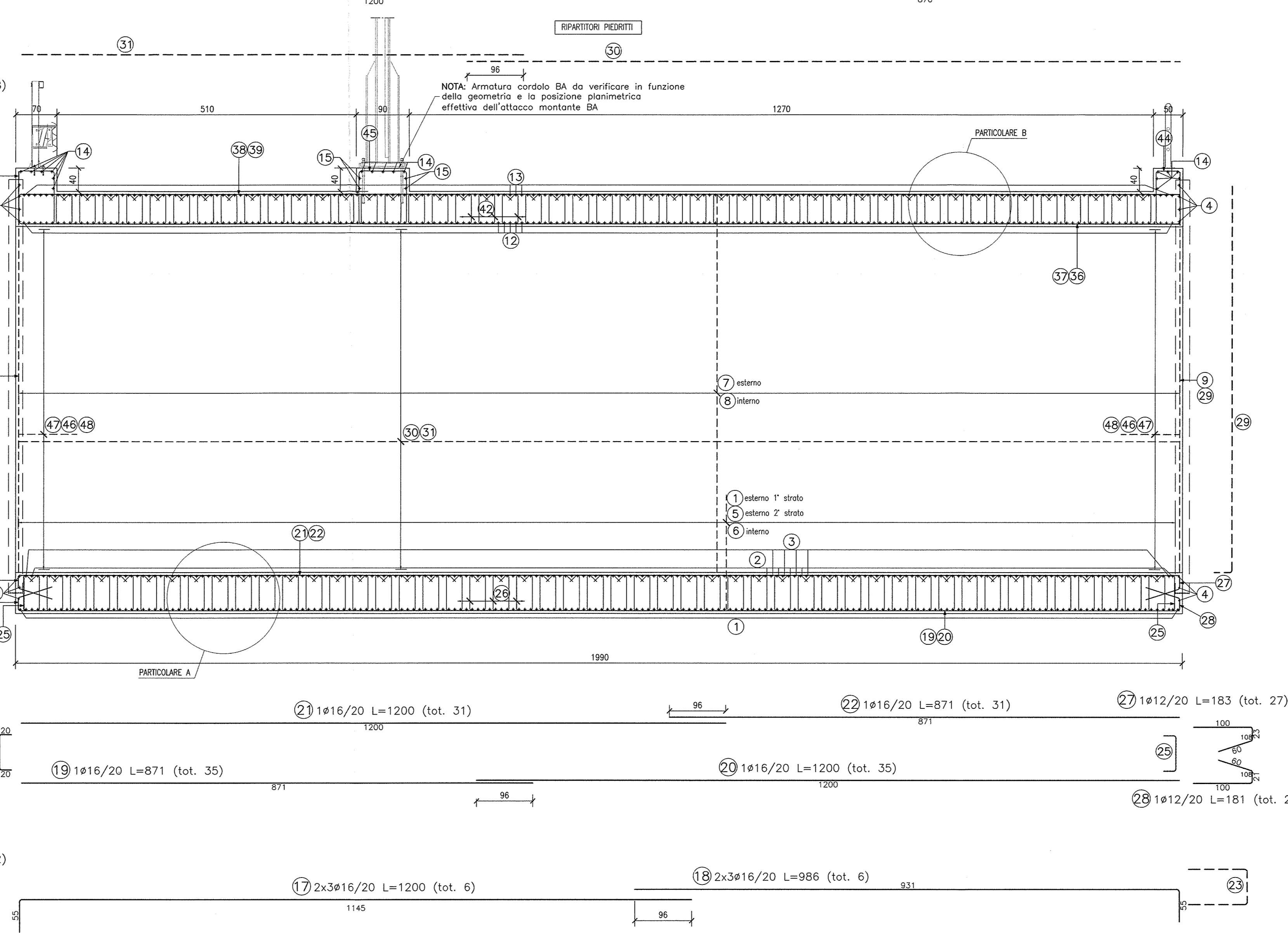
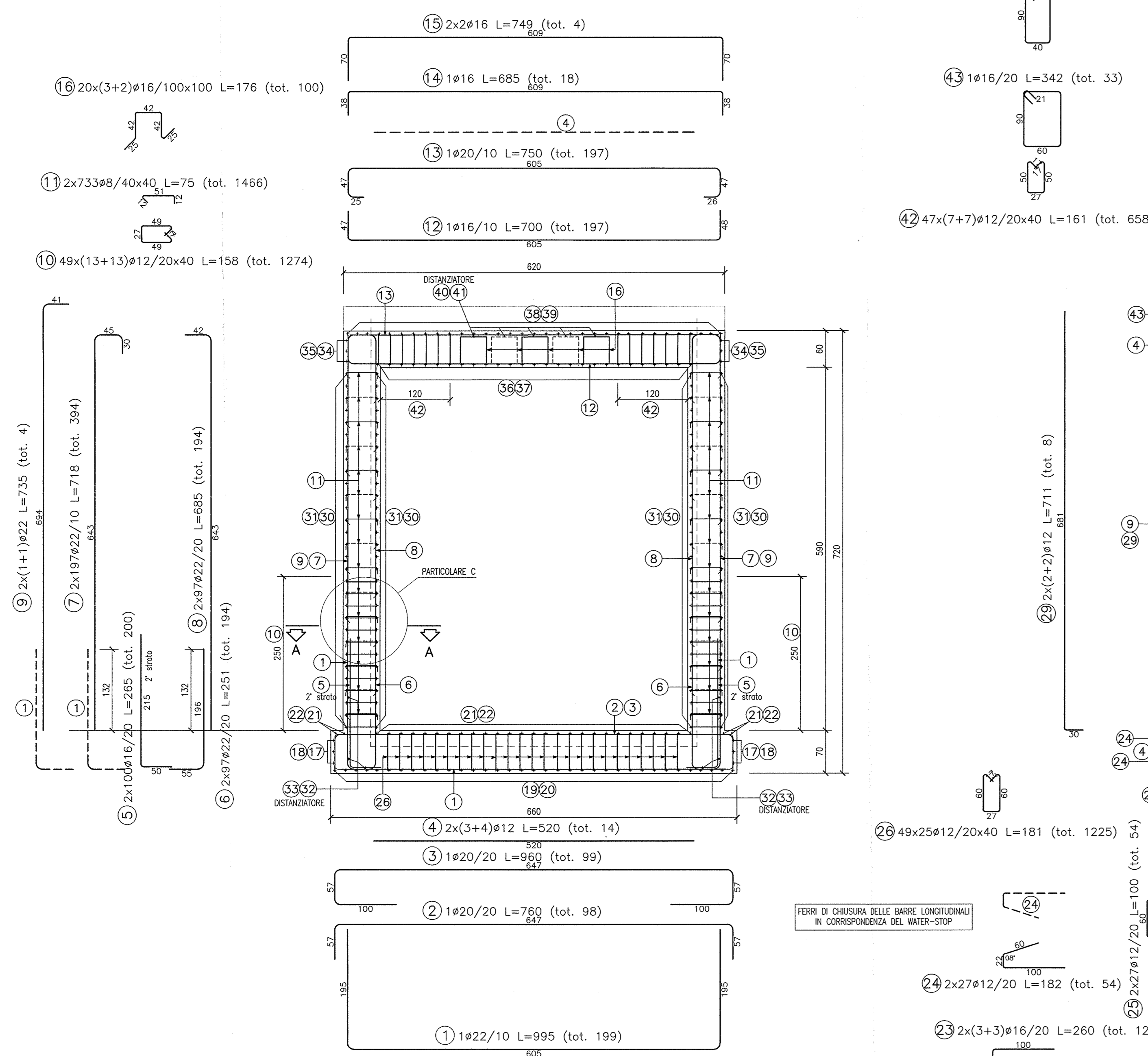


| DESCRIZIONE | CODICE |
|--|--------------------|
| - SL23 - CARPENTERIA - PANTA TRACCIAMENTO | INOR12EE2BSL230001 |
| - SL23 - CARPENTERIA - SEZIONI LONGITUDINALI SUI COLI | INOR12EE2BSL230006 |
| - SL23 - CARPENTERIA - PANTA E SEZIONE LONGITUDINALE IN ASSE - TAV. 1 | INOR12EE2BSL230001 |
| - SL23 - CARPENTERIA - PANTA E SEZIONE LONGITUDINALE IN ASSE - TAV. 2 | INOR12EE2BSL230002 |
| - SL23 - CARPENTERIA - PANTA E SEZIONE LONGITUDINALE IN ASSE - TAV. 3 | INOR12EE2BSL230003 |
| - SL23 - CARPENTERIA - SEZIONI TRASVERSALI - TAV.1 | INOR12EE2BSL230004 |
| - SL23 - CARPENTERIA - SEZIONI TRASVERSALI - TAV.2 | INOR12EE2BSL230005 |
| - SL23 - CARPENTERIA - VASCA DI SOLLEVAMENTO ACQUE | INOR12EE2BSL230001 |
| - SL23 - CARPENTERIA - PARTICOLARE GIUNTI | INOR12EE2BSL230001 |
| - SL23 - CARPENTERIA - PANTA MONTANTI PARAPETTI E BARRIERE ANTRUMORE SOTTOVA | INOR12EE2BSL230001 |
| - SL23 - PARTICOLARE COSTRUTTIVO BOTTONE DI CHIUSURA | INOR12EE2BSL230002 |
| - SL23 - ARMATURA - MURI AD "U" - CONCII 1 - 2 | INOR12EE2BSL230009 |
| - SL23 - ARMATURA - MURI AD "U" - CONCII 3 - 4 | INOR12EE2BSL230003 |
| - SL23 - ARMATURA - MURI AD "U" - CONCII 5 - 6 | INOR12EE2BSL230004 |
| - SL23 - ARMATURA - MURI AD "U" - CONCII 7 - 8 | INOR12EE2BSL230005 |
| - SL23 - ARMATURA - MURI AD "U" - CONCII 9 - 11 | INOR12EE2BSL230006 |
| - SL23 - ARMATURA - MURI AD "U" - CONCII 12 - 13 | INOR12EE2BSL230007 |
| - SL23 - ARMATURA - MURI AD "U" - CONCII 14 - 15 | INOR12EE2BSL230008 |
| - SL23 - ARMATURA - MURI AD "U" - CONCIO 16 | INOR12EE2BSL230009 |
| - SL23 - ARMATURA - VASCA DI SOLLEVAMENTO | INOR12EE2BSL230001 |
| - SL23 - RELAZIONE DI CALCOLO SOTTOVA AV/AC | INOR12EE2BSL230001 |
| - SL23 - ALLEGATO ALLA RELAZIONE DI CALCOLO SOTTOVA AV/AC - TABELLARI DI CALCOLO | INOR12EE2BSL230002 |
| - SL23 - RELAZIONE DI CALCOLO MURI | INOR12EE2BSL230001 |
| - SL23 - RELAZIONE DI CALCOLO VASCA DI SOLLEVAMENTO | INOR12EE2BSL230002 |
| - SL23 - ALLE. ALLE RELAZ. DI CALCOLO VASCA DI SOLLEVAMENTO - TABELLARI DI CALCOLO | INOR12EE2BSL230003 |

SEZIONE LONGITUDINALE
scala 1:50



SEZIONE TRASVERSALE
scala 1:50

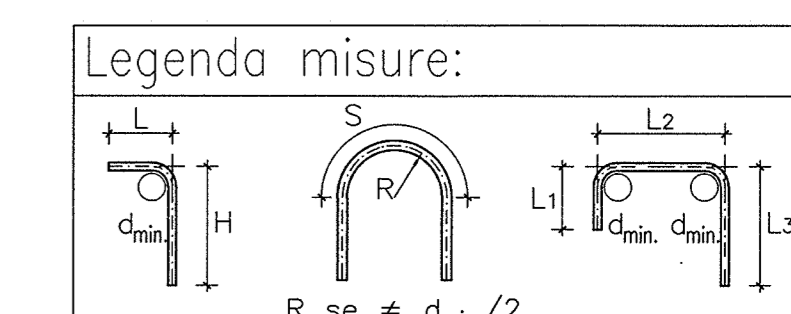


NOTE GENERALI

- TUTTE LE MISURE SONO ESPRESSE IN CENTIMETRI
- TUTTI GLI ANGOLI SONO ESPRESSE IN GRADI DECIMALI
- DOVE NON SPECIFICATO, SI PRESCRIVONO I SEGUENTI DIAMETRI MINIMI DI PIEGATURA:

| Ø BARRA | DIAMETRO MINIMO DI PIEGATURA |
|---------|------------------------------|
| >16mm | 7Ø |
| ≤16mm | 4Ø |

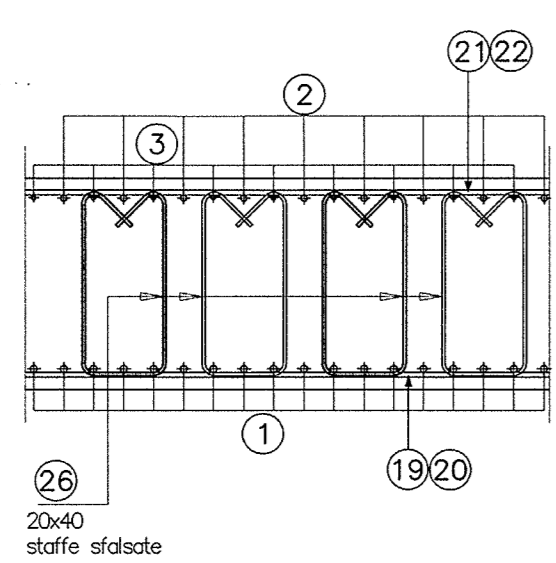
- LE DIMENSIONI INDICATE PER LA SAGOMA DELLE ARMATURE SONO RIFERITE ALL'ASSE BARRA
- LE MISURE DEI SINGOLI TRATTI DI BARRA VANNO INTESE SECONDO LA SEGUENTE TABELLA:



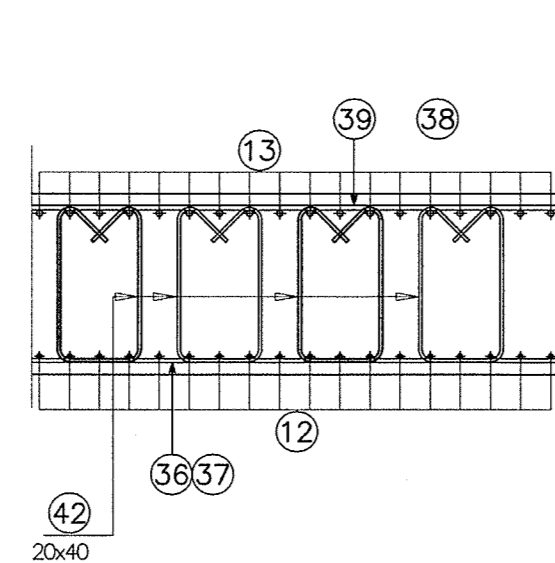
CARATTERISTICHE DEI MATERIALI

- PER LE CARATTERISTICHE DEI MATERIALI FARE RIFERIMENTO ALL'ELABORATO INOR11EE24SL0000001

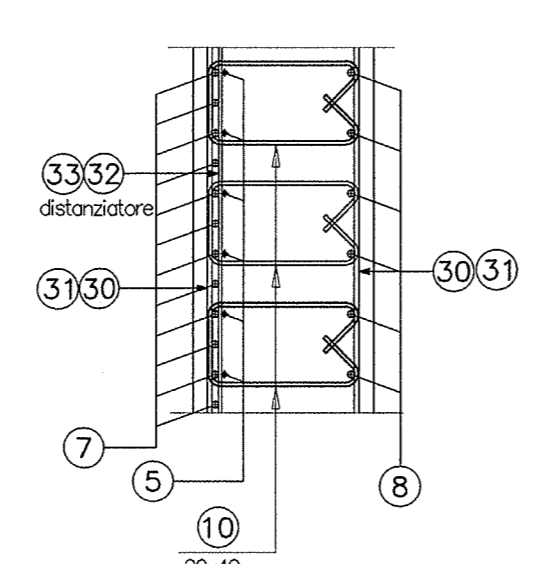
PARTICOLARE A
scala 1:25



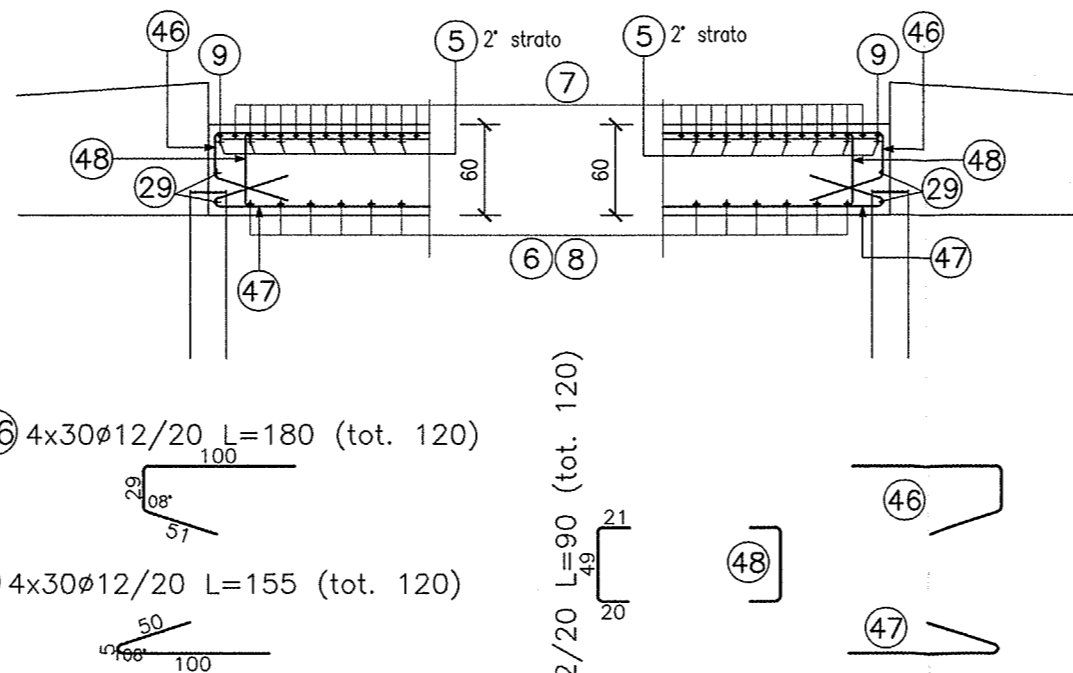
PARTICOLARE B
scala 1:25



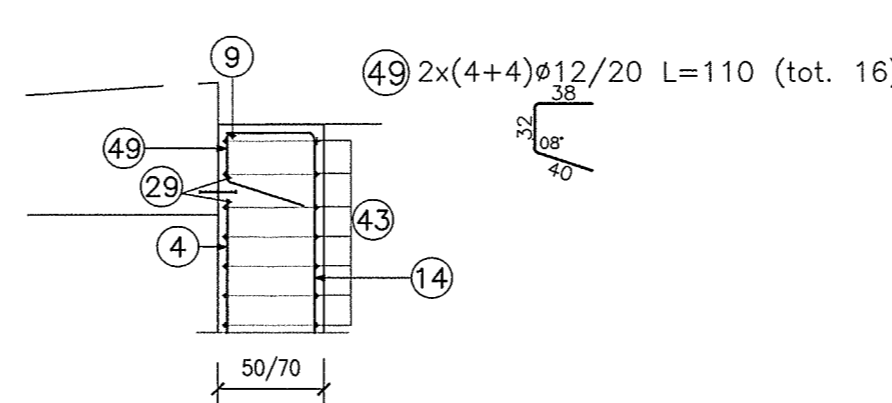
PARTICOLARE C
PIANTA A-A
scala 1:25



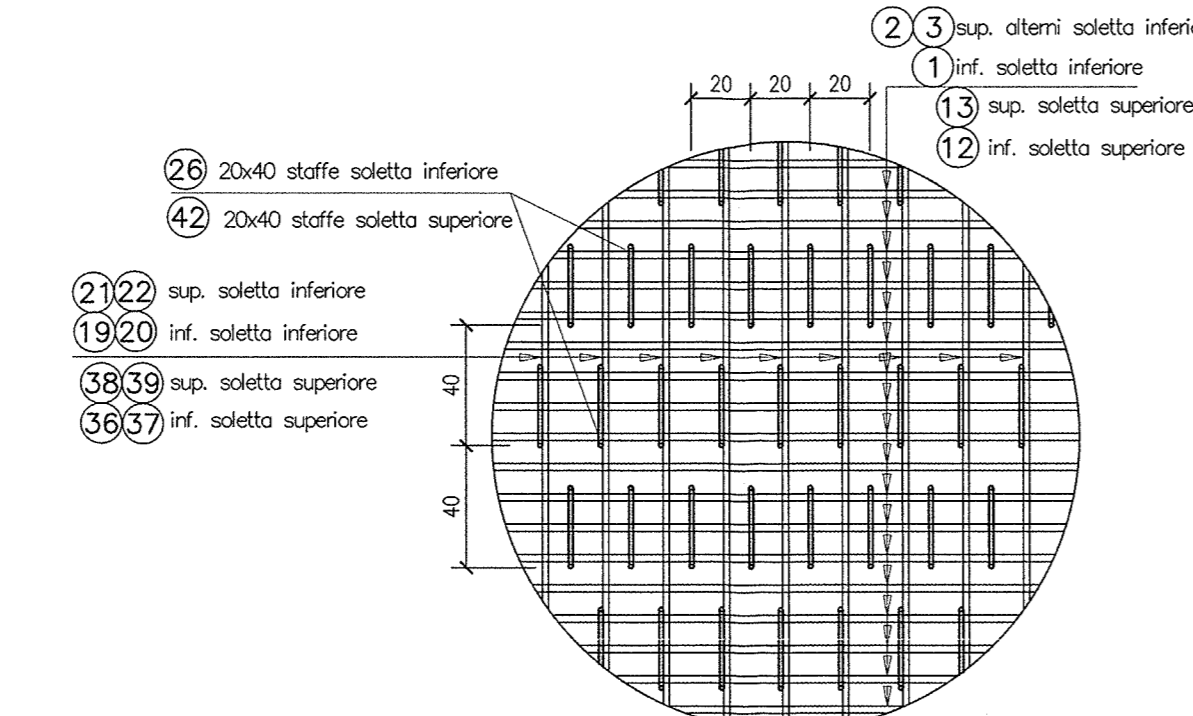
PARTICOLARE WATER-STOP PARETE
scala 1:50



PARTICOLARE WATER-STOP CORDOLO
scala 1:50



DISPOSIZIONE STAFFE SOLETTA
scala 1:25



DISPOSIZIONE STAFFE PARETE
scala 1:25

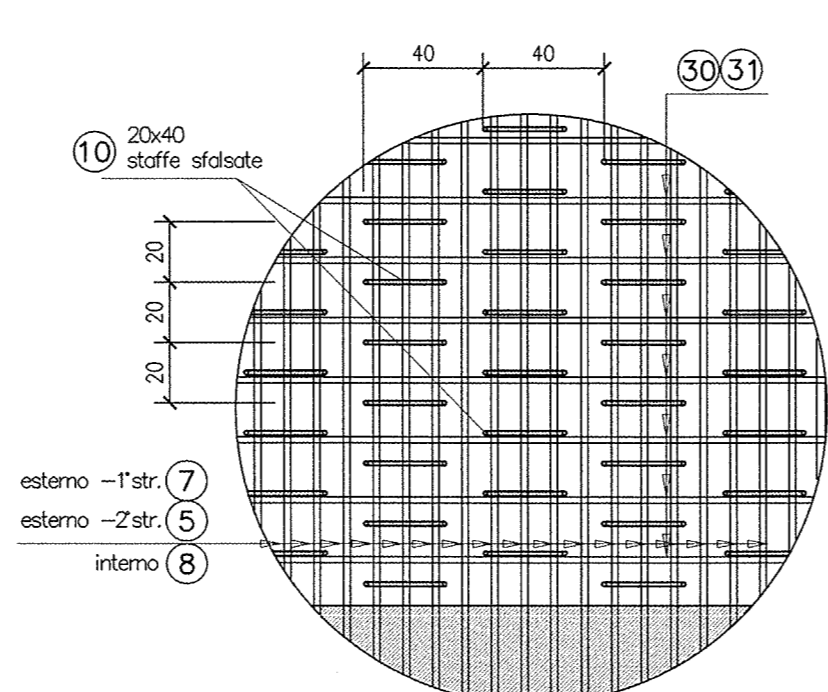
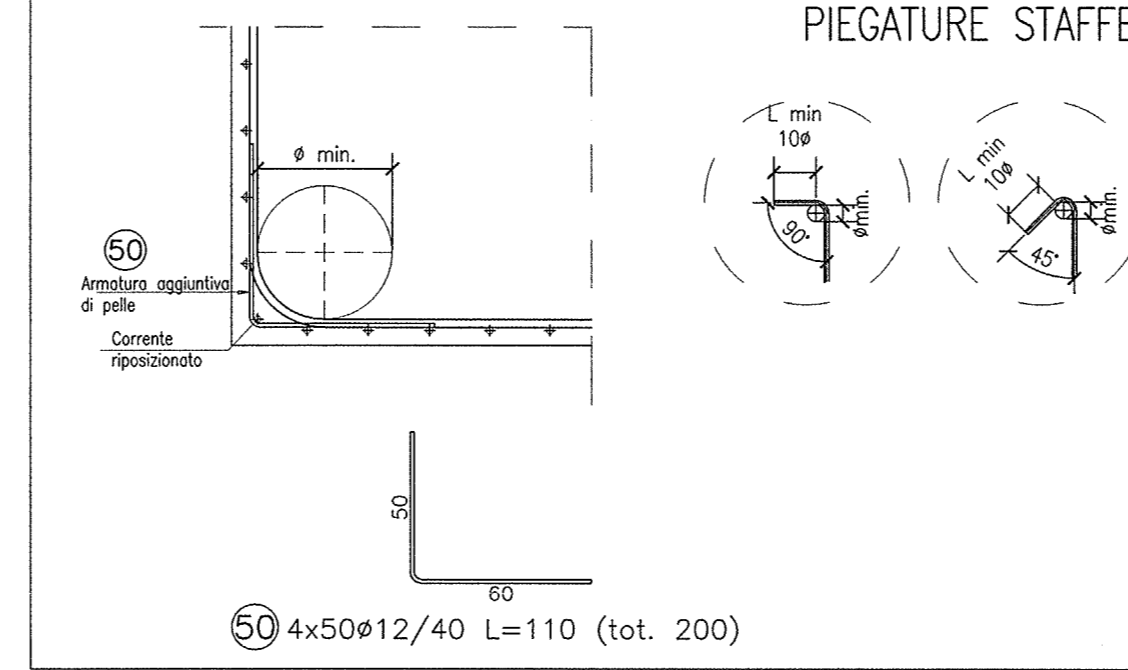


TABELLA DIAMETRI AMMISSIBILI DEI MANDRINI PER LE BARRE PIEGATE

| POS. N° | DIAMETRO MINIMO DI PIEGATURA |
|---------|------------------------------|
| 1 | 21# |
| 7, 13 | 16# |
| 5 | 15# |

PARTICOLARE PIEGATURE STAFFE



COMMITTENTE:

ALTA SORVEGLIANZA:

GENERAL CONTRACTOR:

INFRASTRUTTURE FERROVIARIE STRATEGICHE DEFINITE DALLA LEGGE OBIETTIVO N. 443/01

LINEA A.V./A.C. TORINO - VENEZIA Tratta MILANO - VERONA
 Lotto funzionale Brescia-Verona
 PROGETTO ESECUTIVO

SLZ3 - SOTTOPASSO PODERALE PK 110+046,622

ARMATURA
 SOTTOVIA SOTTO LINEA AV/AC

GENERAL CONTRACTOR: Consorzio Cepav due
 Consorzio Cepav due
 Il Direttore del Consorzio (Ing. T. C. C. C.)
 Data: 29 MAG 2020

| COMMESSA | LOTTO | FASE | ENTE | TIPO DOC. | OPERA/DISCIPLINA | PROGR. | REV. |
|----------|-------|------|------|-----------|------------------|--------|------|
| INOR | 12 | E | E2 | BZ | SLZ3A0 | 001 | A |

PROGETTAZIONE
 Rev. Descrizione
 A EMISSIONE
 B
 C