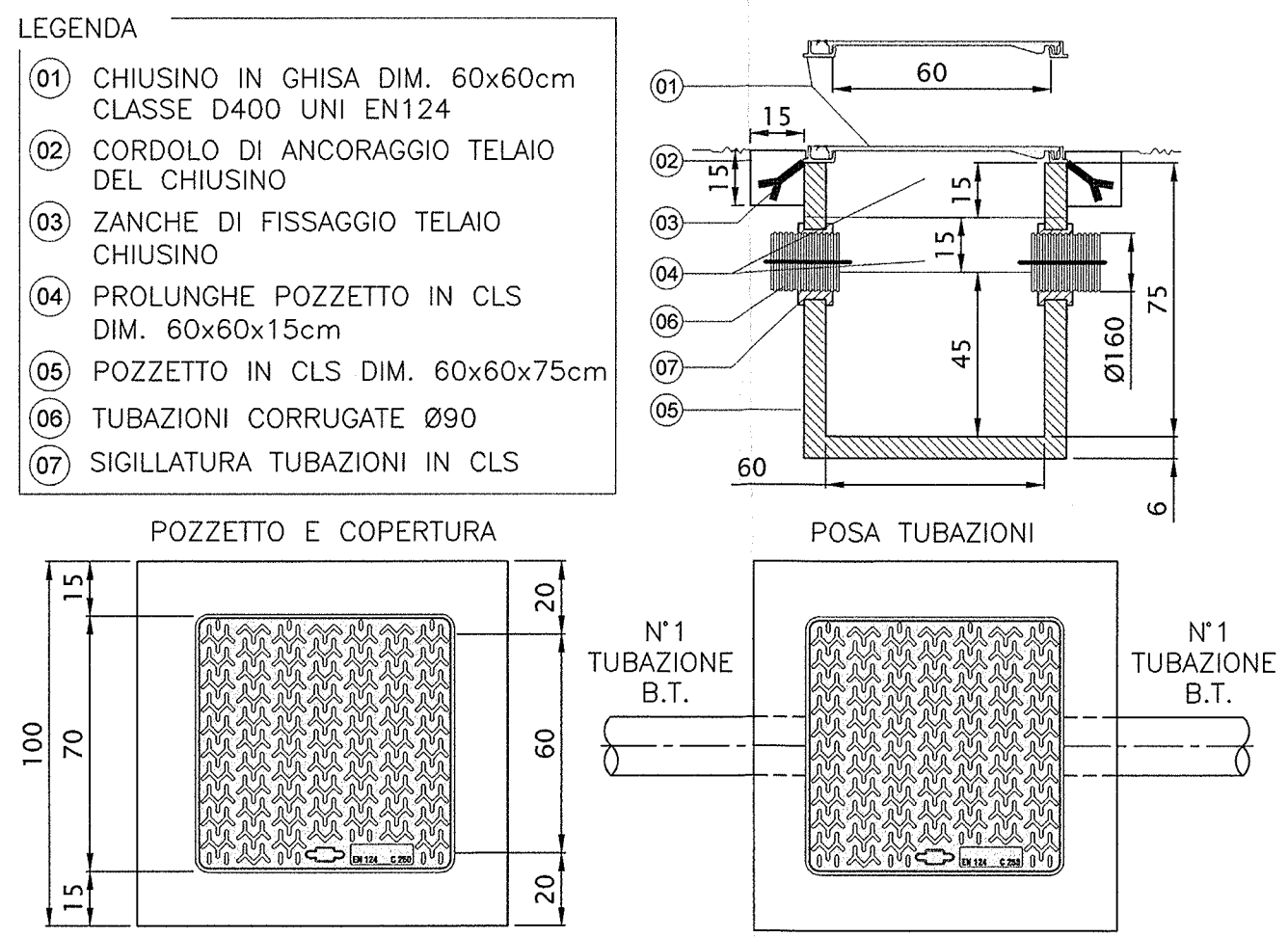


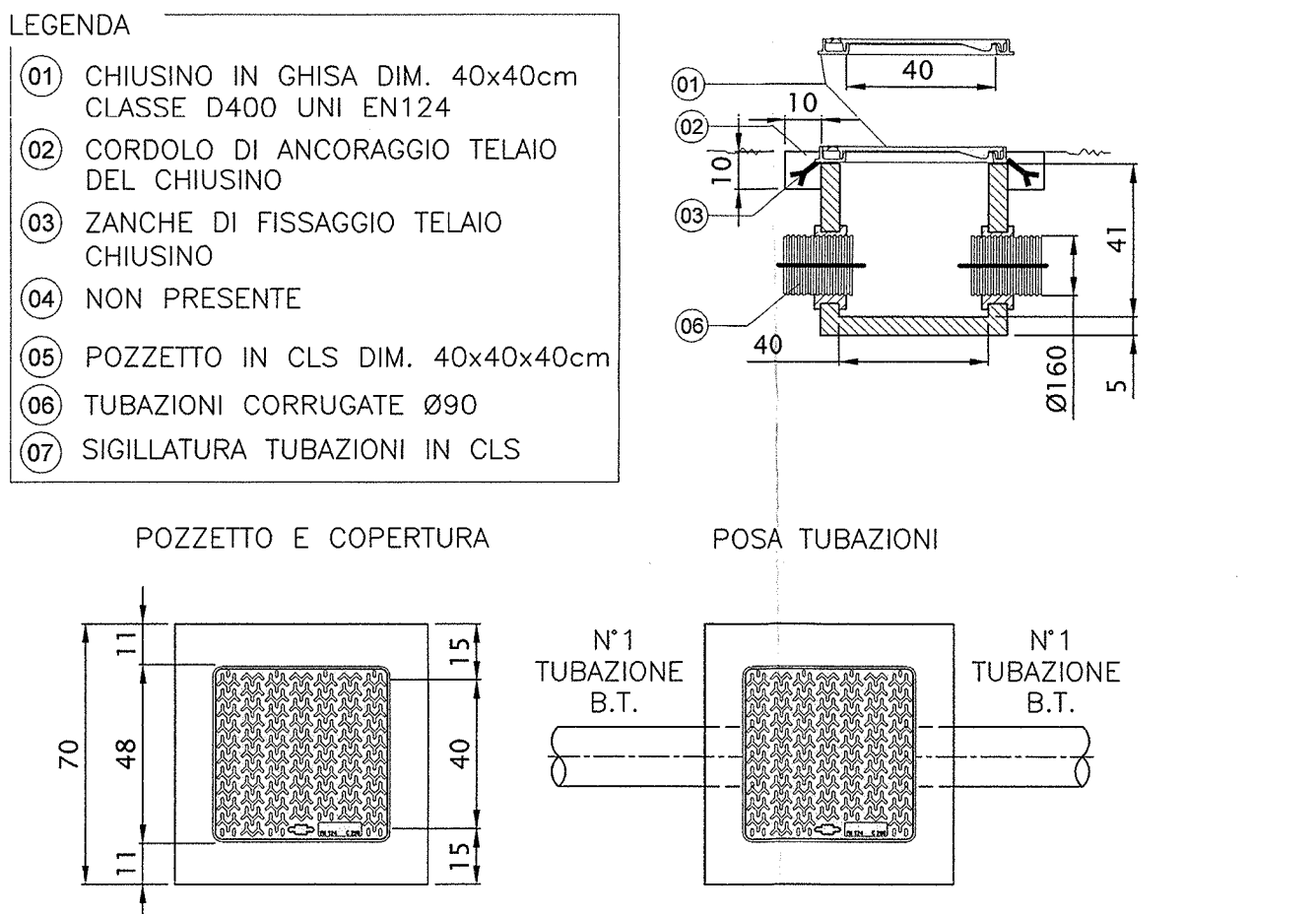
PARTICOLARE POZZETTO PER POLIFORA IMPIANTO

SCALA 1:20



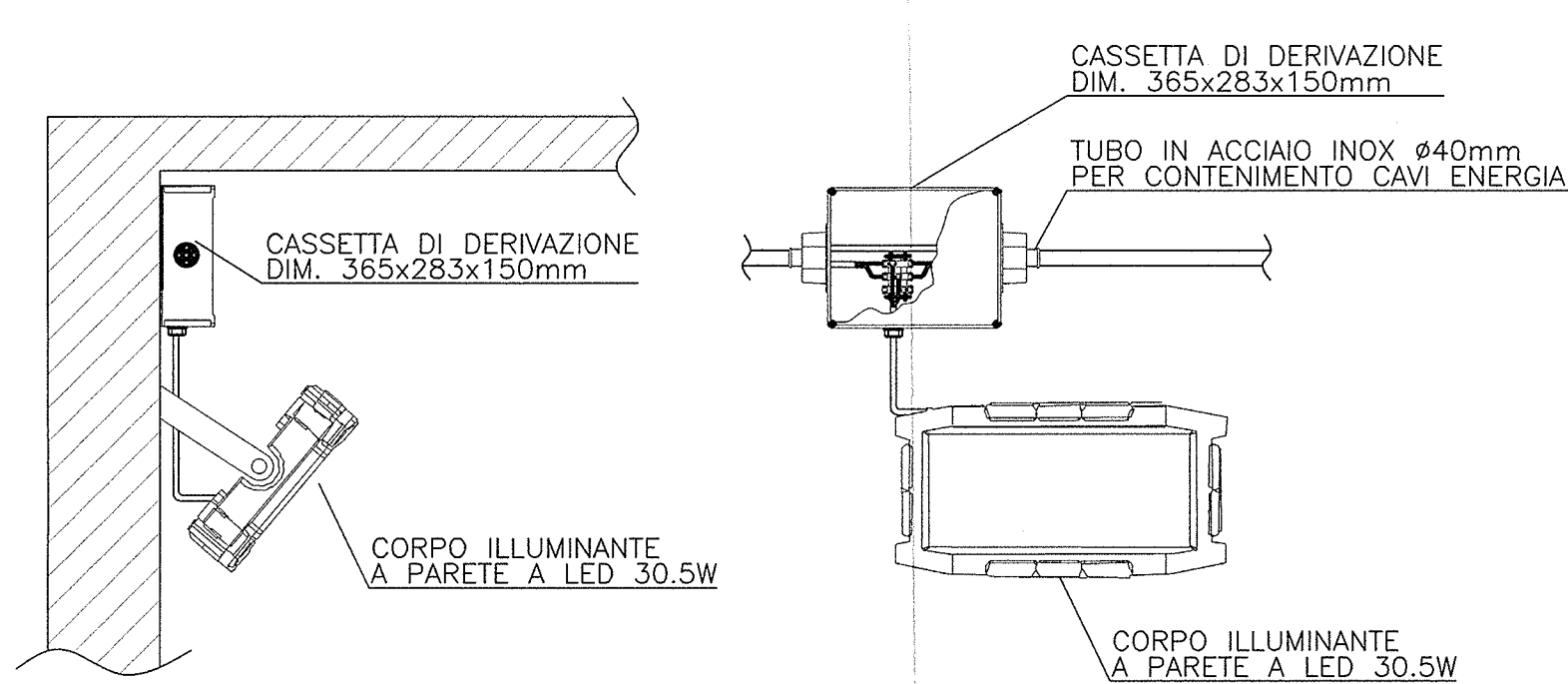
PARTICOLARE POZZETTO PER POLIFORA IMPIANTO

SCALA 1:20



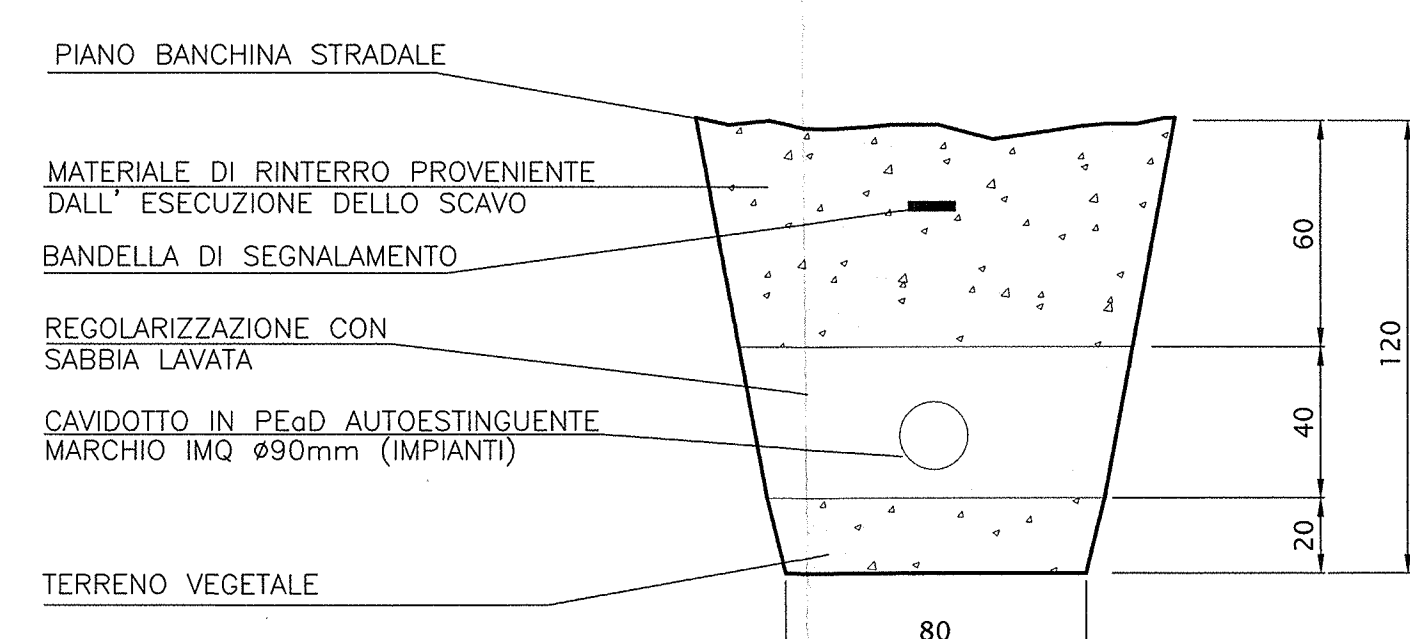
CORPO ILLUMINANTE SOTTOPASSO

SCALA 1:10



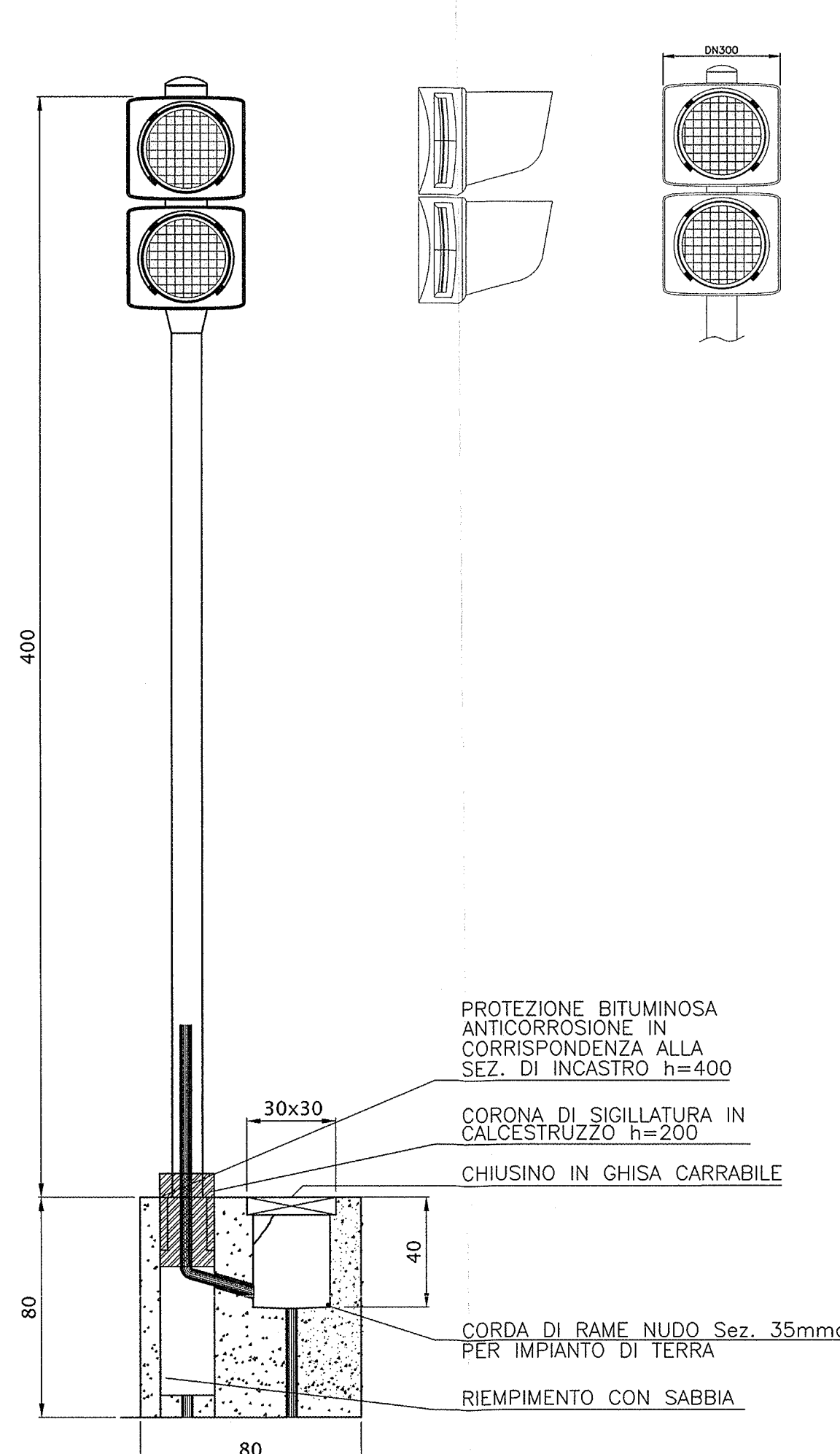
SEZIONE TIPO DI SCAVO

SCALA 1:20



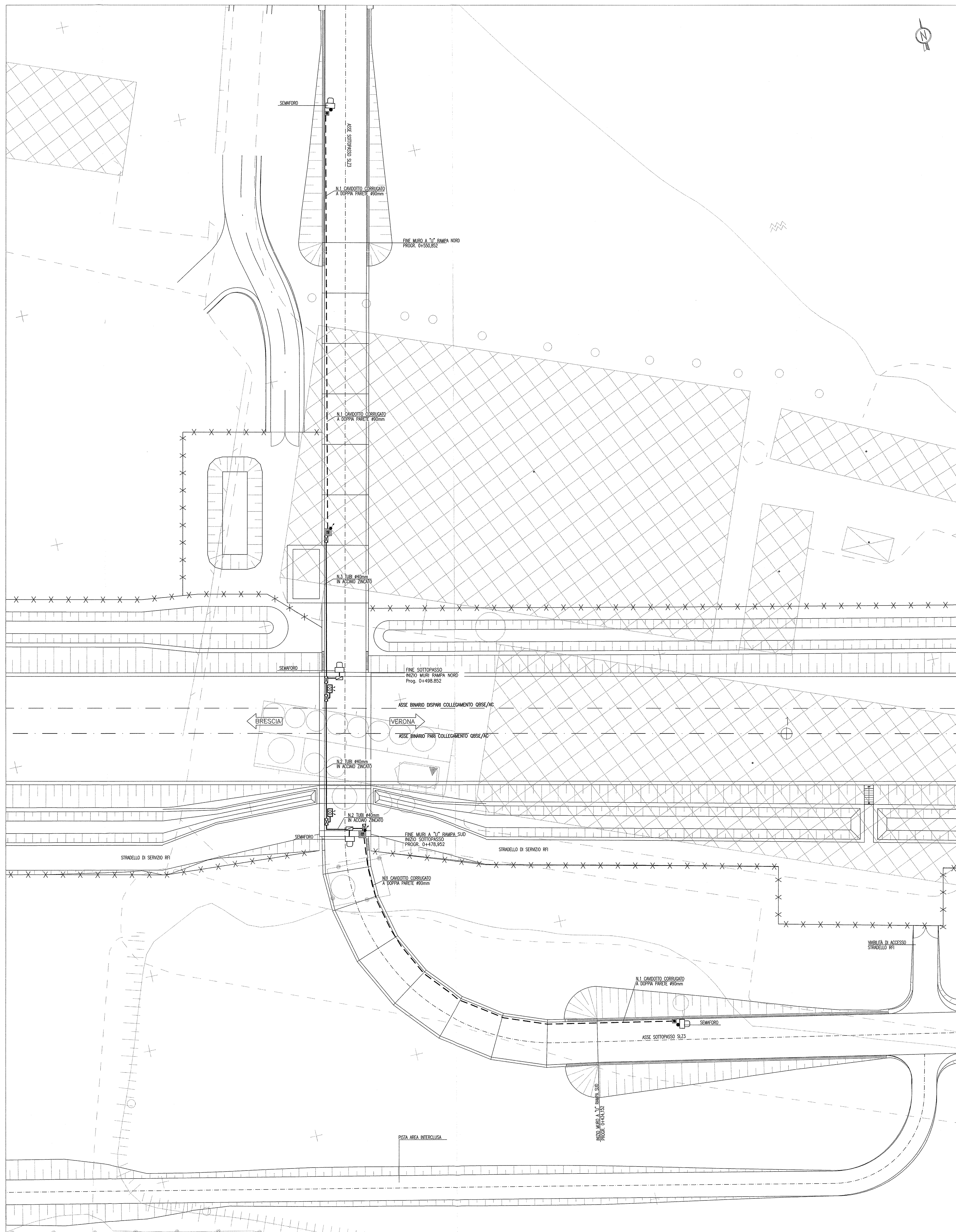
PARTICOLARE PLINTO DI FONDAZIONE SISTEMA SEMAFORICO

SCALA 1:20



PIANTA

scala 1:200



DESEGNI DI RIFERIMENTO

DESCRIZIONE	CODICE
- SLZ3 - RELAZIONE TECNICA GENERALE	INOR12E2P2SLZ300001
- SLZ3 - PLANIMETRIA DI PROGETTO	INOR12E2P2SLZ300002
- SLZ3 - PLANIMETRIA DI TRACCIAMENTO	INOR12E2P2SLZ300003
- SLZ3 - PLANIMETRIA SCELTA E BARRIERE DI SICUREZZA	INOR12E2P2SLZ300004
- SLZ3 - PROFILO LONGITUDINALE	INOR12E2P2SLZ300005
- SLZ3 - PLANIMETRIA IN DISEGNO ACQUE DI PIATTAFORMA	INOR12E2P2SLZ300006
- SLZ3 - RELAZIONE IDRAULICA	INOR12E2P2SLZ300007
- SLZ3 - SEZIONI TIPO	INOR12E2P2SLZ300008
- SLZ3 - SEZIONI TRASVERSALI - TAV. 1	INOR12E2P2SLZ300009
- SLZ3 - SEZIONI TRASVERSALI - TAV. 2	INOR12E2P2SLZ300010
- SLZ3 - SEZIONI TRASVERSALI - TAV. 3	INOR12E2P2SLZ300011
- SLZ3 - SEZIONI TRASVERSALI - TAV. 4	INOR12E2P2SLZ300012
- SLZ3 - SEZIONI TRASVERSALI - TAV. 5	INOR12E2P2SLZ300013
- SLZ3 - CARPENTERIA - PIANA TRACCIAMENTO	INOR12E2P2SLZ300014
- SLZ3 - CARPENTERIA - SEZIONE LONGITUDINALE SUI CIGLI	INOR12E2P2SLZ300015
- SLZ3 - CARPENTERIA - PIANA E SEZIONE LONGITUDINALE IN ASSE - TAV. 1	INOR12E2P2SLZ300016
- SLZ3 - CARPENTERIA - SEZIONE LONGITUDINALE IN ASSE - TAV. 2	INOR12E2P2SLZ300017
- SLZ3 - CARPENTERIA - PIANA E SEZIONE LONGITUDINALE IN ASSE - TAV. 3	INOR12E2P2SLZ300018
- SLZ3 - CARPENTERIA - SEZIONI TRASVERSALI - TAV. 1	INOR12E2P2SLZ300019
- SLZ3 - CARPENTERIA - SEZIONI TRASVERSALI - TAV. 2	INOR12E2P2SLZ300020
- SLZ3 - CARPENTERIA - VASCA DI SOLEGGIAMENTO ACQUE	INOR12E2P2SLZ300021
- SLZ3 - CARPENTERIA - PARTICOLARI GIUNTI	INOR12E2P2SLZ300022
- SLZ3 - CARPENTERIA - PIANA MONTAVI PIAPPETTI E BARRIERE ANTIRUMORE SOTTONA	INOR12E2P2SLZ300023
- SLZ3 - PARTICOLARI COSTRUTTIVI BOTTOLA DI CHIUSURA	INOR12E2P2SLZ300024
- SLZ3 - PIANA PIAZZOLA IMPIANTI	INOR12E2P2SLZ300025
- SLZ3 - PARTICOLARI IMPIANTO DI SOLEGGIAMENTO ACQUE	INOR12E2P2SLZ300026
- SLZ3 - RELAZIONE DIMENSIONAMENTO ILLUMINOTECNICO	INOR12E2P2SLZ300027
- SLZ3 - RELAZIONE DIMENSIONAMENTO DELLE LINEE E DELLE APPARECCHIATURE ELETTRICHE	INOR12E2P2SLZ300028
- SLZ3 - SCHEMA UNIFILARE QUADRO GENERALE UTENZE	INOR12E2P2SLZ300029
- SLZ3 - SCHEMA UNIFILARE QUADRO COMANDO GRUPPO POMPE	INOR12E2P2SLZ300030
- SLZ3 - SCHEMA UNIFILARE QUADRO ILLUMINAZIONE	INOR12E2P2SLZ300031

LEGENDA

- CORPO ILLUMINANTE DA PARETE A LED 30,5W IP66 COMPLETO DI DRIVER PER LA RIDUZIONE PROGRAMMATA DEL FLUSSO LUMINOSO
- POZZETTO PREFABBRICATO IN CLS DIM. 400x400x400mm SPESSORE 35mm, COMPLETO DI CHIUSINO IN GHISA
- POZZETTO PREFABBRICATO IN CLS DIM. 600x600x750mm SPESSORE 50mm, COMPLETO DI CHIUSINO CARRABILE IN GHISA
- CAVIDOTTO CORRUGATO A DOPPIA PARETE Ø90mm
- TUBO IN ACCIAIO INOX Ø40mm
- IMPIANTO SEMAFORICO A LED AD INTERVENTO AUTOMATICO PER ALLARME ALLAGAMENTO SOTTOPASSO POSIZIONATO SU PALO h=4m CON DOPPIA LANTERNA LUCE GIALLA/ROSSA DN300 GRADO DI ISOLAMENTO II
- IMPIANTO SEMAFORICO A LED AD INTERVENTO AUTOMATICO PER ALLARME ALLAGAMENTO SOTTOPASSO POSIZIONATO A PARETE CON DOPPIA LANTERNA LUCE GIALLA/ROSSA DN300 GRADO DI ISOLAMENTO II
- CASSETTA DI DERIVAZIONE IN LEGA DI ALLUMINIO DIM. 365x283x150mm IP67
- CASSETTA DI DERIVAZIONE IN LEGA DI ALLUMINIO DIM. 226x196x93mm IP67
- CORPO ILLUMINANTE A PALO H.F.L.=5m IP66 CON N°1 CORPO ILLUMINANTE PER LAMPADA A LED DA 30,5W

COMMITENTE:

ALTA SORVEGLIANZA:

GENERAL CONTRACTOR:

Consorzio ENI per l'Alta Velocità

INFRASTRUTTURE FERROVIARIE STRATEGICHE DEFINITE DALLA LEGGE OBIETTIVO N. 443/01

LINEA A.V. J.A.C. TORINO - VENEZIA Tratta MILANO - VERONA
Lotto funzionale Brescia-Verona
PROGETTO ESECUTIVO

SLZ3 - SOTTOPASSO PODERALE PK 110+046,622
PIANTA PUNTI LUCE, CAVIDOTTI E IMPIANTO SEMAFORICO

GENERAL CONTRACTOR	DIRETTORE LAVORI	SCALA:					
Consorzio Cepav due Il Direttore dell'Ufficio (Ing. T. ...)		VARIE					
Data: 29 MAG 2020	Data:						
COMMESSA	LOTTO	FASE	ENTE	TIPO DOC.	OPERA/DISCIPLINA	PROGR.	REV.
INOR	12	E	E2	PZ	SLZ309	001	A
PROGETTAZIONE							
Rev.	Descrizione	Inizio	Data	Versione	Disegnato	Verificato	Aut. Progettazione
A	EMISSIONE	Maggio	11/10/19	1			
B							
C							
Stampato dal Servizio: INOR12E2P2SLZ300001A_10.dwg Progetto collaborato dalla Unione Europea di progettazione: ALBA S.r.l. File: INOR12E2P2SLZ300001A_10.dwg CUP: H81H000000008							