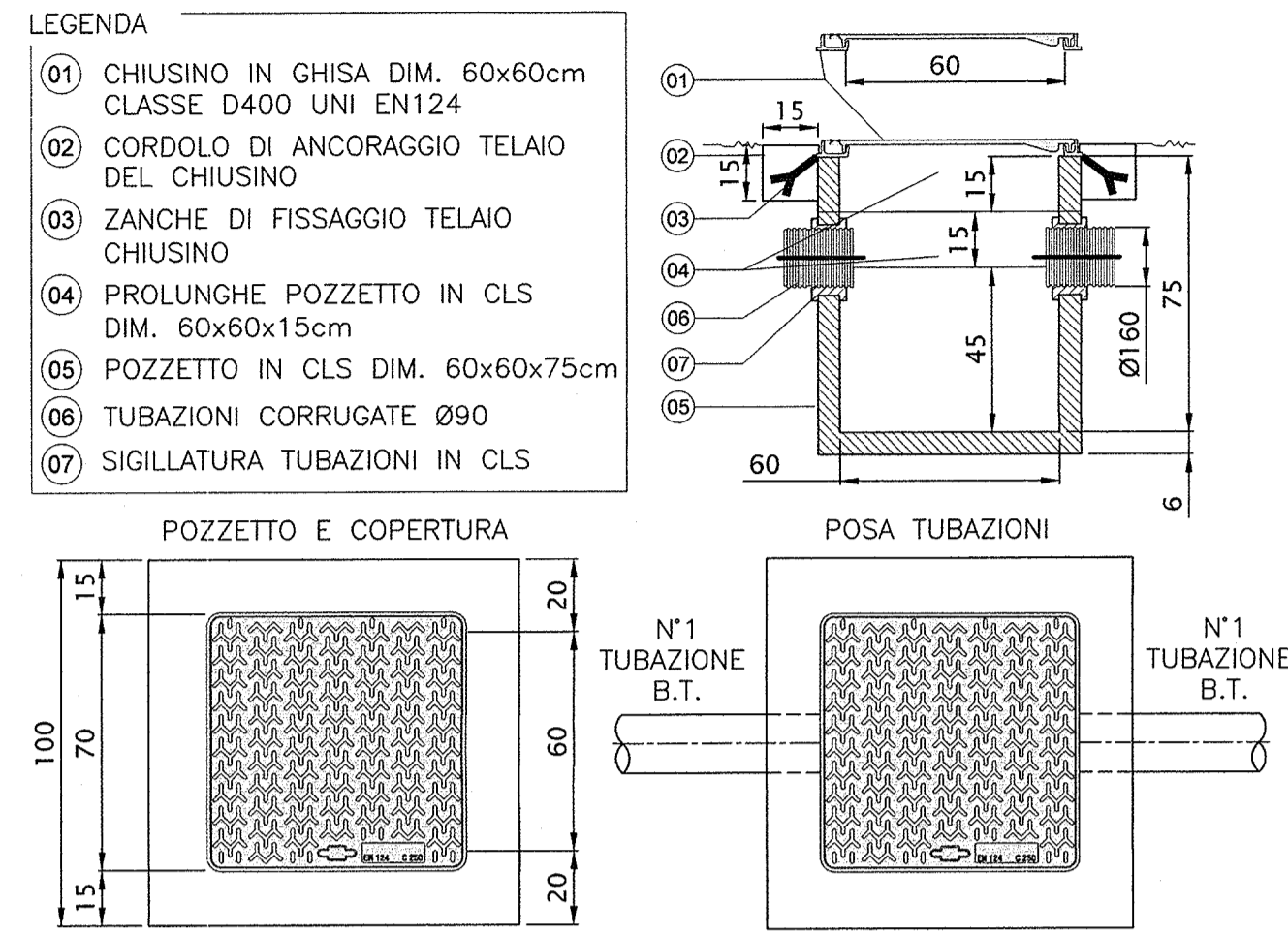


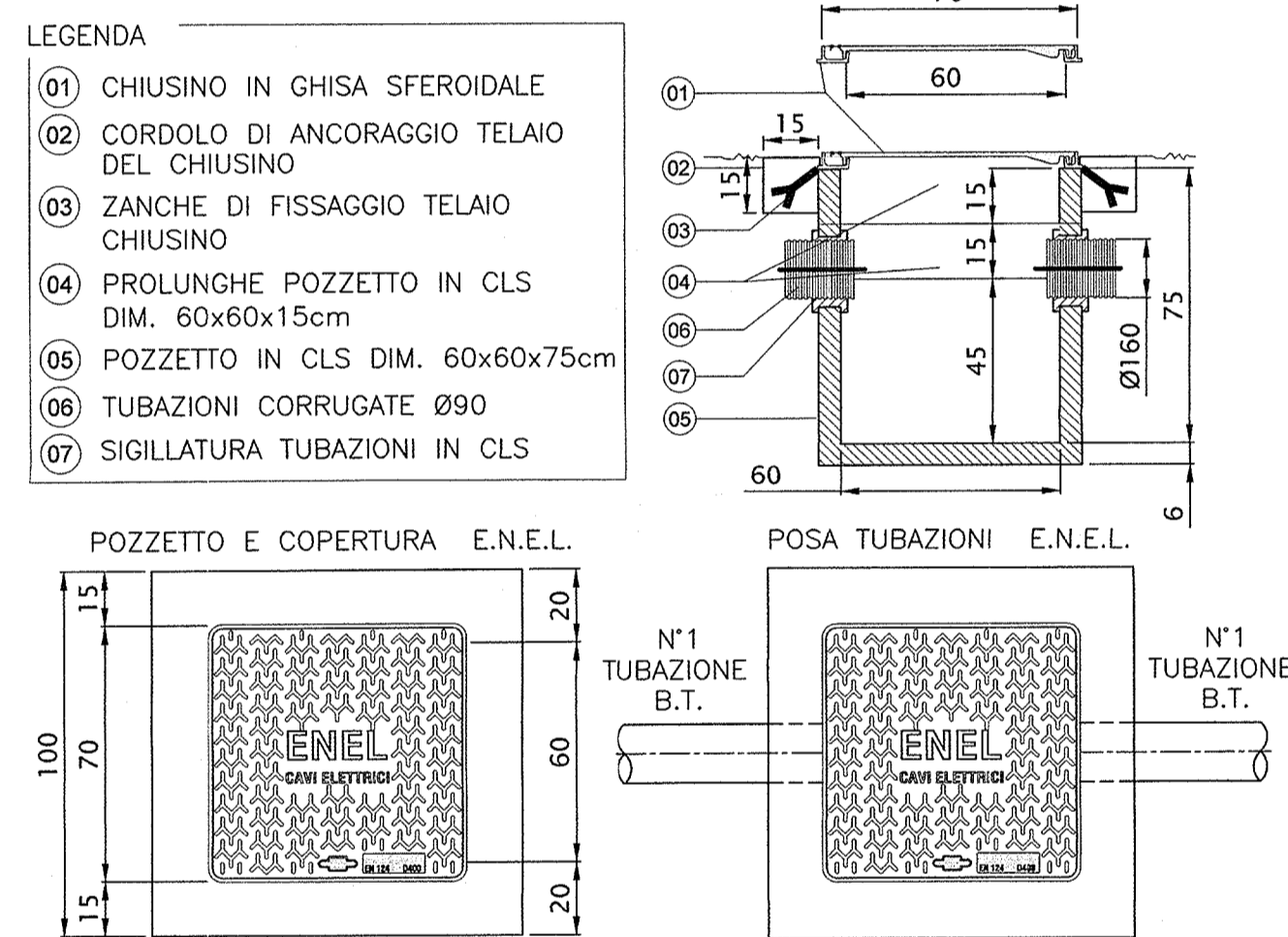
PARTICOLARE POZZETTO PER POLIFORA IMPIANTO

SCALA 1:20



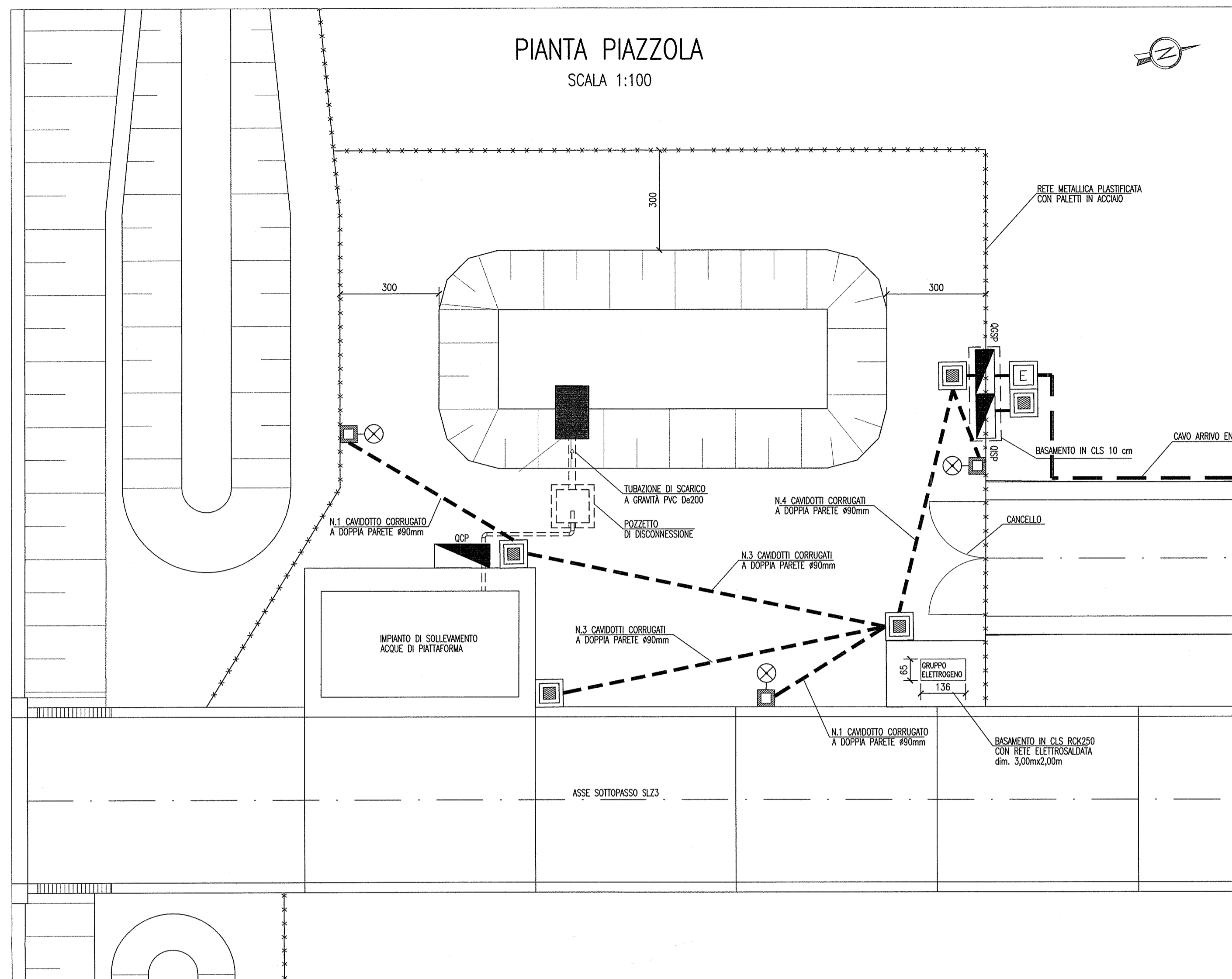
PARTICOLARE POZZETTO E.N.E.L. SU STRADA ACCESSO VASCA

SCALA 1:20



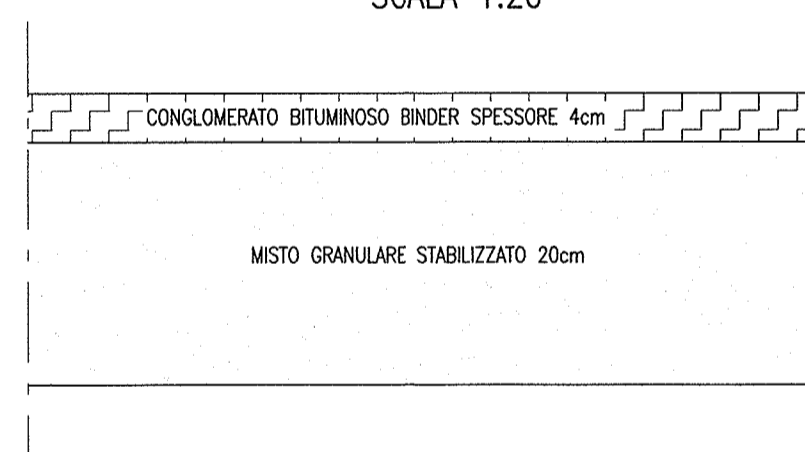
PIANTA PIAZZOLA

SCALA 1:100



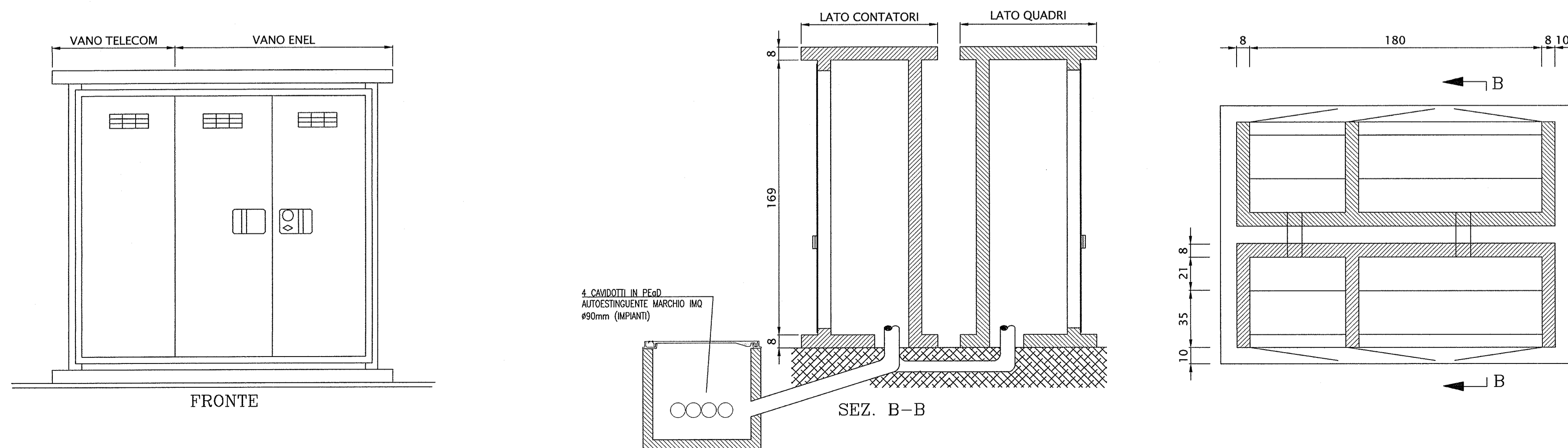
PARTICOLARE PAVIMENTAZIONE PIAZZALE

SCALA 1:20



PARTICOLARE CABINA ARRIVO B.T.

SCALA 1:20



DISEGNI DI RIFERIMENTO

DESCRIZIONE	CODICE
- SLZ3 -RELAZIONE TECNICA GENERALE	INOR12EE2ROS LZ300001
- SLZ3 -PLANIMETRIA DI PROGETTO	INOR12EE2P8SLZ300001
- SLZ3 -PLANIMETRIA DI TRACCIAMENTO	INOR12EE2P8SLZ300002
- SLZ3 -PLANIMETRIA SEGNALETICA E BARRIERE DI SICUREZZA	INOR12EE2P8SLZ300003
- SLZ3 -PROFLO LONGITUDINALE	INOR12EE2P8SLZ300004
- SLZ3 -PLANIMETRIA DI DRENAGGIO ACQUE DI PIATTAFORMA	INOR12EE2P8SLZ300005
- SLZ3 -RELAZIONE IDRAULICA	INOR12EE2RSLZ306001
- SLZ3 -SEZIONI TIPO	INOR12EE2RSLZ306002
- SLZ3 -SEZIONI TRASVERSALI - TAV. 1	INOR12EE2RSLZ306003
- SLZ3 -SEZIONI TRASVERSALI - TAV. 2	INOR12EE2RSLZ306004
- SLZ3 -SEZIONI TRASVERSALI - TAV. 3	INOR12EE2RSLZ306005
- SLZ3 -SEZIONI TRASVERSALI - TAV. 4	INOR12EE2RSLZ306006
- SLZ3 -SEZIONI TRASVERSALI - TAV. 5	INOR12EE2RSLZ306007
- SLZ3 -CARPENTERIA - PIANTE TRACCIAMENTO	INOR12EE2RSLZ306008
- SLZ3 -CARPENTERIA - SEZIONI LONGITUDINALI SUI CIGLI	INOR12EE2RSLZ306009
- SLZ3 -CARPENTERIA - PIANTE E SEZIONE LONGITUDINALE IN ASSE - TAV. 1	INOR12EE2RSLZ306010
- SLZ3 -CARPENTERIA - PIANTE E SEZIONE LONGITUDINALE IN ASSE - TAV. 2	INOR12EE2RSLZ306011
- SLZ3 -CARPENTERIA - PIANTE E SEZIONE LONGITUDINALE IN ASSE - TAV. 3	INOR12EE2RSLZ306012
- SLZ3 -CARPENTERIA - SEZIONI TRASVERSALI - TAV.1	INOR12EE2RSLZ306013
- SLZ3 -CARPENTERIA - SEZIONI TRASVERSALI - TAV.2	INOR12EE2RSLZ306014
- SLZ3 -CARPENTERIA - VASCA DI SOLLEVAMENTO ACQUE	INOR12EE2RSLZ306015
- SLZ3 -CARPENTERIA - PARTICOLARE GIUNTI	INOR12EE2RSLZ306016
- SLZ3 -CARPENTERIA - PIANTE MONTANTI PARAPETTI E BARRIERE ANTIRUMORE SOTTOVIA	INOR12EE2RSLZ306017
- SLZ3 -PARTICOLARI COSTRUTTIVI BOTOLE DI CHIUSURA	INOR12EE2RSLZ306018
- SLZ3 -PIANTE PUNTI LUCE, CAVIDOTTI E IMPIANTO SEMAFORICO	INOR12EE2RSLZ306019
- SLZ3 -PARTICOLARI IMPIANTO DI SOLLEVAMENTO ACQUE	INOR12EE2RSLZ306020
- SLZ3 -RELAZIONE DIMENSIONAMENTO ILLUMINOTECNICO	INOR12EE2RSLZ306021
- SLZ3 -RELAZIONE DIMENSIONAMENTO DELLE LINEE E DELLE APPARECCHIATURE ELETTRICHE	INOR12EE2RSLZ306022
- SLZ3 -SCHEMA UNIFILARE QUADRO GENERALE UTENZE	INOR12EE2RSLZ306023
- SLZ3 -SCHEMA UNIFILARE QUADRO COMANDO GRUPPO POMPE	INOR12EE2RSLZ306024
- SLZ3 -SCHEMA UNIFILARE QUADRO ILLUMINAZIONE	INOR12EE2RSLZ306025

LEGENDA

- POZZETTO PREFABBRICATO IN CLS DIM. 600x600x750mm SPESORE 50mm, COMPLETO DI CHIUSINO CARRABILE IN GHISA
- POZZETTO ENEL PREFABBRICATO IN CLS DIM. 600x600x750mm SPESORE 50mm, COMPLETO DI CHIUSINO CARRABILE IN GHISA
- CAVIDOTTO CORRUGATO A DOPPIA PARETE Ø90mm
- CORPO ILLUMINANTE A PALO H.f.t.=5m IP66 CON N°1 CORPO ILLUMINANTE PER LAMPADA A LED DA 30.5W
- POSIZIONE QUADRO GENERALE UTENZE
- POSIZIONE QUADRO COMANDO GRUPPO POMPE
- POSIZIONE QUADRO ILLUMINAZIONE SOTTOPASSO

COMMITTENTE:



ALTA SORVEGLIANZA:



GENERAL CONTRACTOR:



INFRASTRUTTURE FERROVIARIE STRATEGICHE DEFINITE DALLA LEGGE OBIETTIVO N. 443/01

LINEA A.V. /A.C. TORINO - VENEZIA Tratta MILANO - VERONA
Lotto funzionale Brescia-Verona
PROGETTO ESECUTIVO

SLZ3 - SOTTOPASSO PODERALE PK 110+046,622
PIANTA PIAZZOLA IMPIANTI

GENERAL CONTRACTOR Consorzio Cepav due		DIRETTORE LAVORI Consorzio Cepav due Il Direttore del Consorzio (Ing. T. Trenta)		SCALA: VARIE
Data: 29 MAG 2020		Data:		
COMMESSA	LOTTO	FASE	ENTE	TIPO DOC.
INOR	12	E	E2	PZ
				SLZ3/09
PROGR.	REV.			
002	A			
PROGETTAZIONE				
Rev.	Descrizione	Redatto	Data	Verificato
A	EMISSIONE	Maggiore	11/10/19	Aiello
B				
C				