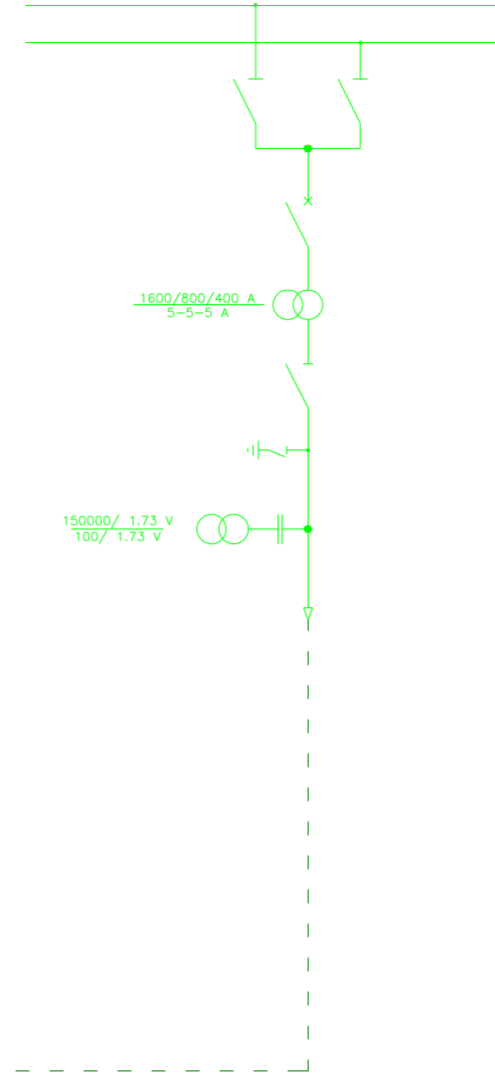


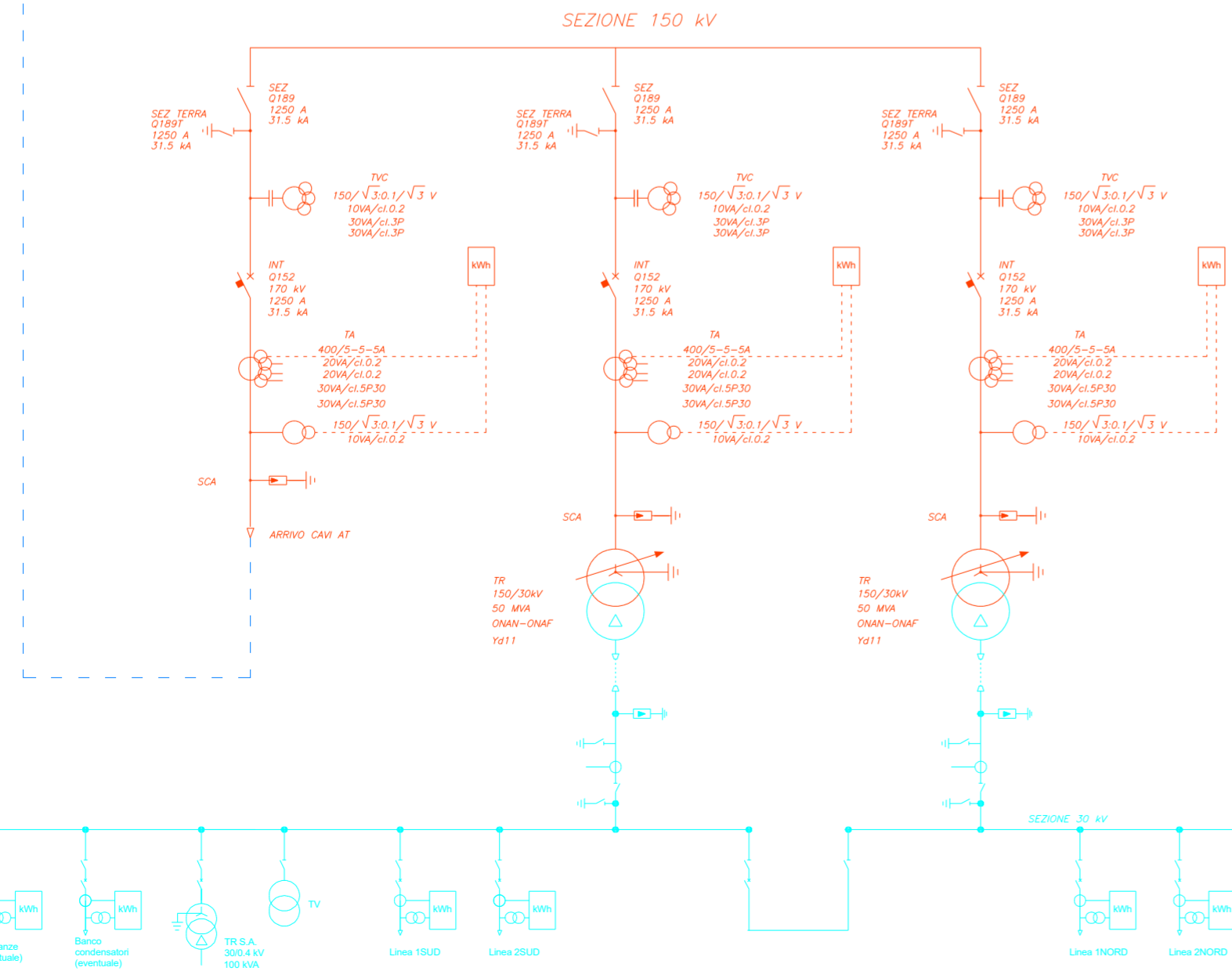
STALLO AT DI CONSEGNA
STAZIONE ELETTRICA 150/380 kV

SEZIONE 150 kV



ARE4H5EX 3x1x1600 mmq

ARE4H5EX 3x1x1600 mmq



LEGENDA			
	Sezione MT Stazione utenza WPD		Opere AT WPD CCEN in stazione CCEN
	Sezione AT Stazione utenza WPD		Opere AT CCEN
	Cavidotto esterno AT WPD		Cavidotto AT CCEN WPD
	Stallo AT WPD in stazione CCEN		Stallo RTN CCEN - WPD

LEGENDA			
	Interruttore di potenza		Trasformatore di potenza con commutatore sotto carico
	Sezionatore		Stella
	Sezionatore di terra		Stella con neutro
	Scaricatore		Triangolo
	Fase		Triangolo aperto
	Terra (segno grafico generale)		Trasformatore di corrente (segno grafico generale)
	Connessioni elettriche		Trasformatore di tensione (segno grafico generale)
	Manodensostato		Raccordo gas dilo DNS
	Disco di rottura		Passante SF6/aria

REGIONE LAZIO
PROVINCIA DI VITERBO

Comune:
Tuscania

Località "Mandria Casaleto - San Giuliano - Cioccatello - Campo Villano"

PROGETTO DEFINITIVO PER LA REALIZZAZIONE DI UN IMPIANTO DI PRODUZIONE DI ENERGIA ELETTRICA DA FONTE EOLICA

Sezione 5:
ELABORATI PROGETTUALI SISTEMA ELETTRICO

Titolo elaborato:
SCHEMA ELETTRICO UNIFILARE DELLA CONNESSIONE ALLA RTN

N. Elaborato: 5.2

Scala: Variabile



WPD San Giuliano S.r.l.
Viale Aventino, 102
00153 Roma (RM)
c.f. e P.IVA 15443461007

Amministratore
Ing. Lorenzo LONGO



Progettazione
sede legale e operativa
San Giorgio Del Sannio (BN) via de Gasperi 61
sede operativa
Lucera (FG) S.S.17 loc. Vaccarella snc c/o Villaggio Don Bosco
P.IVA 01465940623
Azienda con sistema gestione qualità Certificato N. 50 100 11873



Progettista
Dott. Ing. Nicola FORTE



Rev.	Data	Elaborazione	Approvazione	Emissione	DESCRIZIONE
00	Maggio 2020	DS sigla	MO sigla	NF sigla	Emissione progetto definitivo
					Nome File sorgente
		GE.TSC01.PD.5.2.dwg	Nome file stampa	GE.TSC01.PD.5.2.pdf	Formato di stampa A2