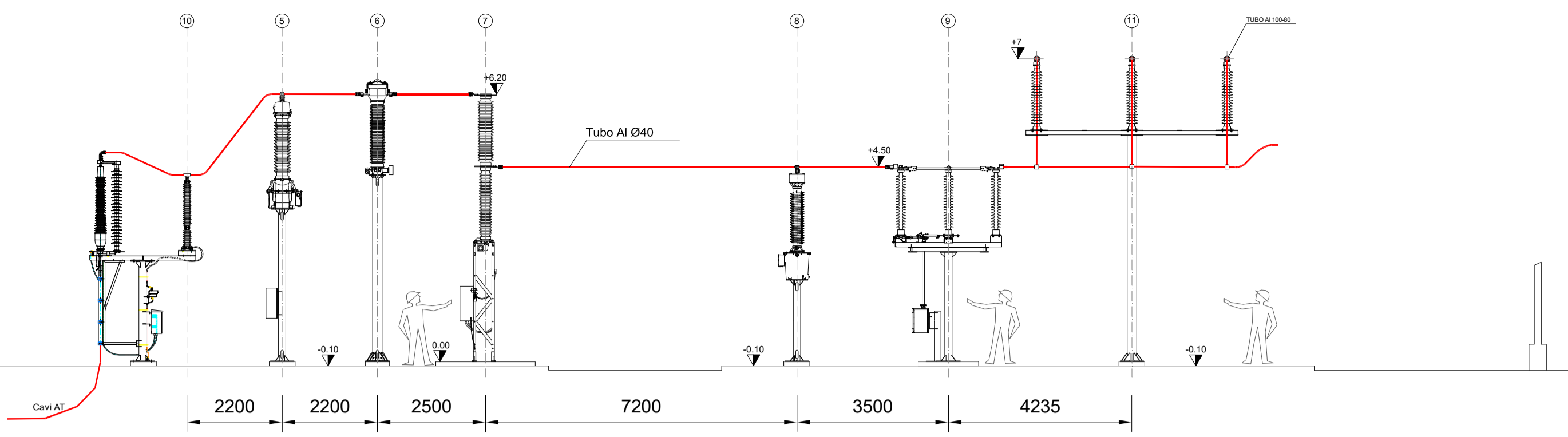
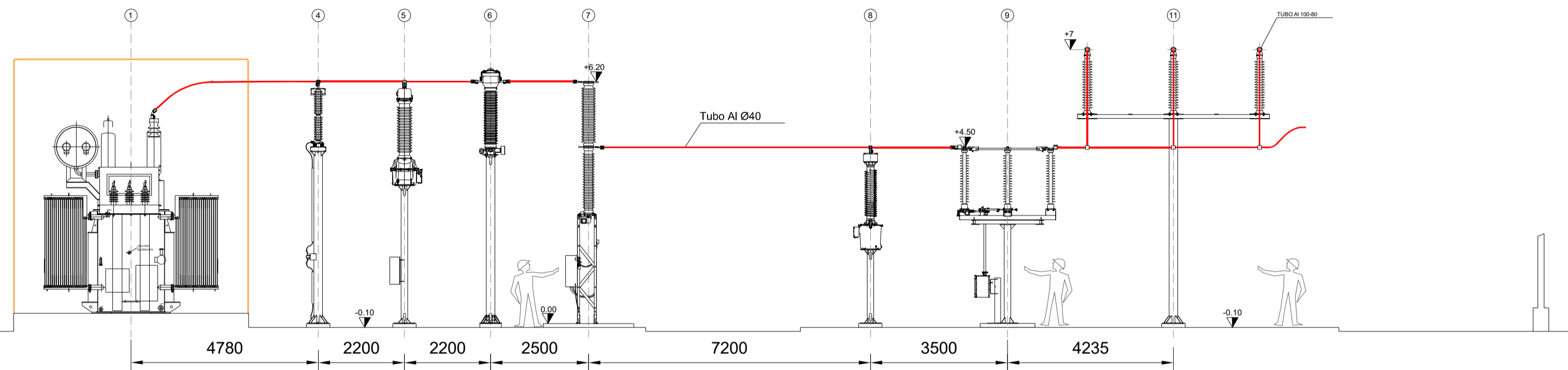


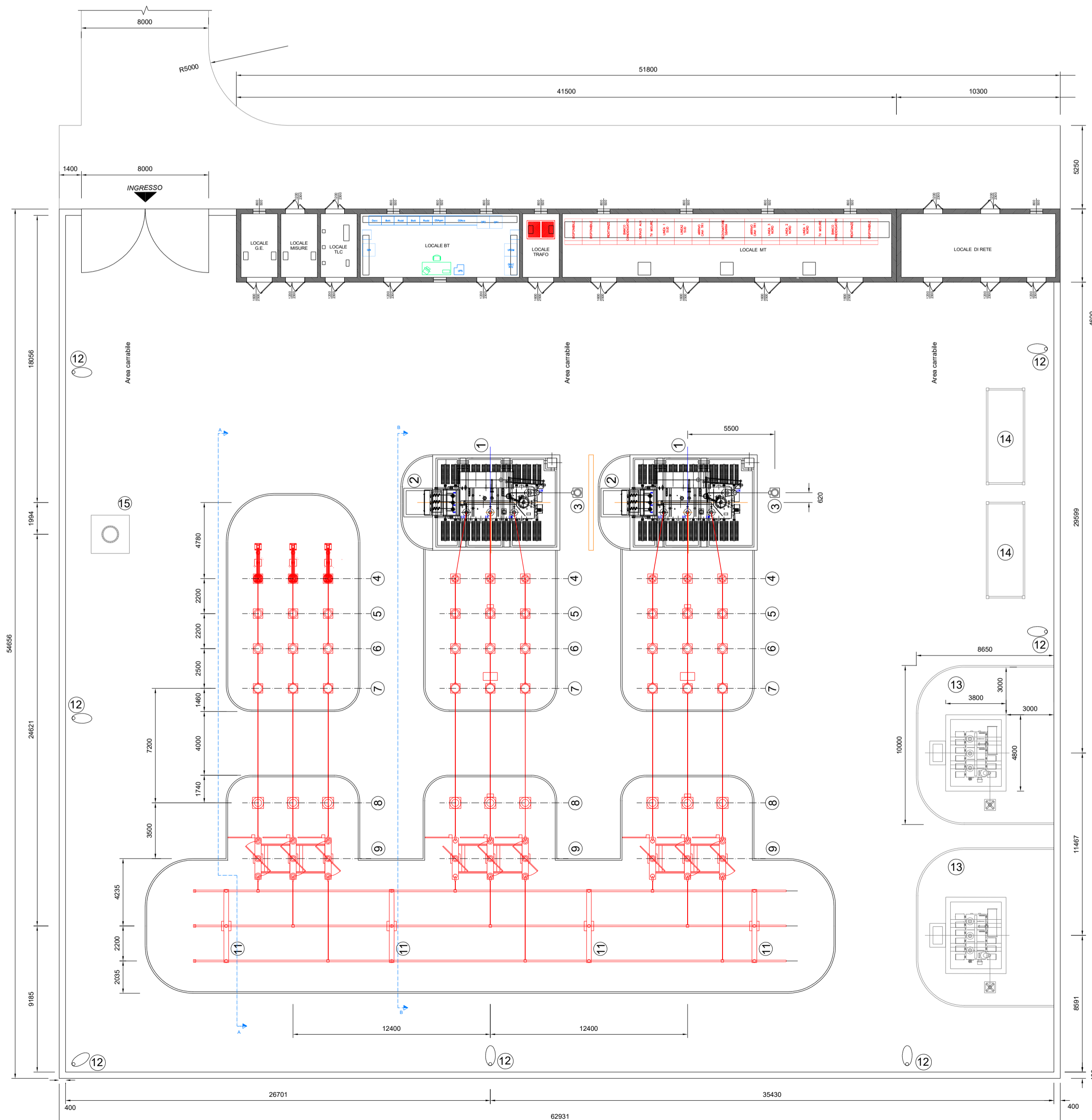
PROFILO ELETTROMECCANICO B-B scala 1:100



PROFILO ELETTROMECCANICO A-A scala 1:100



PLANIMETRIA ELETTROMECCANICA scala 1:200



LEGENDA APPARECCHIATURE ELETTROMECCANICHE

N.	DESCRIZIONE
1	TRASFORMATORE DI POTENZA 30/150 kV
2	ARRIVO CAVI MT TR
3	M.A.T NEUTRO TR
4	SCARICATORE DI SOVRATENSIONE AT
5	TVI
6	TA
7	INTERRUTTORE TRIPOLARE AT
8	TVC
9	SEZIONATORE ORIZZONTALE AT
10	TERMINALE CAVI AT + SCARICATORI AT
11	SOSTEGNO TRIPOLARE SBARRE H=7 m
12	PALO ILLUMINAZIONE
13	REATTANZA (DA INSTALLARE SOLO PER ESIGENZE DI CONNESSIONE ALLA RTN - ALLEGATO TERNA A17)
14	SHELTER PER EVENTUALE ORGANI DI REGOLAZIONE (DA INSTALLARE SOLO PER ESIGENZE DI CONNESSIONE ALLA RTN - ALLEGATO TERNA A17)
15	PALO ANTENNA (DA INSTALLARE QUALORA RICHIESTO DAL PROVIDER SERVIZI DI TELECOMUNICAZIONE)

REGIONE LAZIO
PROVINCIA DI VITERBO

Comune:
Tuscania

Località "Mandria Casaletto - San Giuliano - Cioccatello - Campo Villano"

PROGETTO DEFINITIVO PER LA REALIZZAZIONE DI UN IMPIANTO DI
PRODUZIONE DI ENERGIA ELETTRICA DA FONTE EOLICA

Sezione 5:

ELABORATI PROGETTUALI SISTEMA ELETTRICO

Titolo elaborato:

STAZIONE ELETTRICA 30/150 kV
PLANIMETRIA E PROFILO ELETTROMECCANICO

N. Elaborato: 5.4

Scala: 1:200 - 1:100

Committente



WPD San Giuliano S.r.l.
Viale Aventino, 102
00153 Roma (RM)
C.F. e P.IVA 15443461007

Amministratore
Ing. Lorenzo LONGO

Progettazione



sede legale e operativa
San Giorgio Dal Sarnio (BN) via de Gasperi 61
sede operativa
Lucera (FG) S.S. 17 loc. Vaccarella snc c/o Villaggio Don Bosco
P.IVA 01465940623
Azienda con sistema gestione qualità Certificato N. 50 100 11873



Progettista
 Dott. Ing. Nicola FORTE



Rev.	Data	Elaborazione	Approvazione	Emissione	DESCRIZIONE
00	Maggio 2020	DS sigla	MO sigla	NF sigla	Emissione progetto definitivo
Nome File sorgente		GE.TSC01.PD.5.4.dwg	Nome file stampa		GE.TSC01.PD.5.4.pdf
					Formato di stampa A1