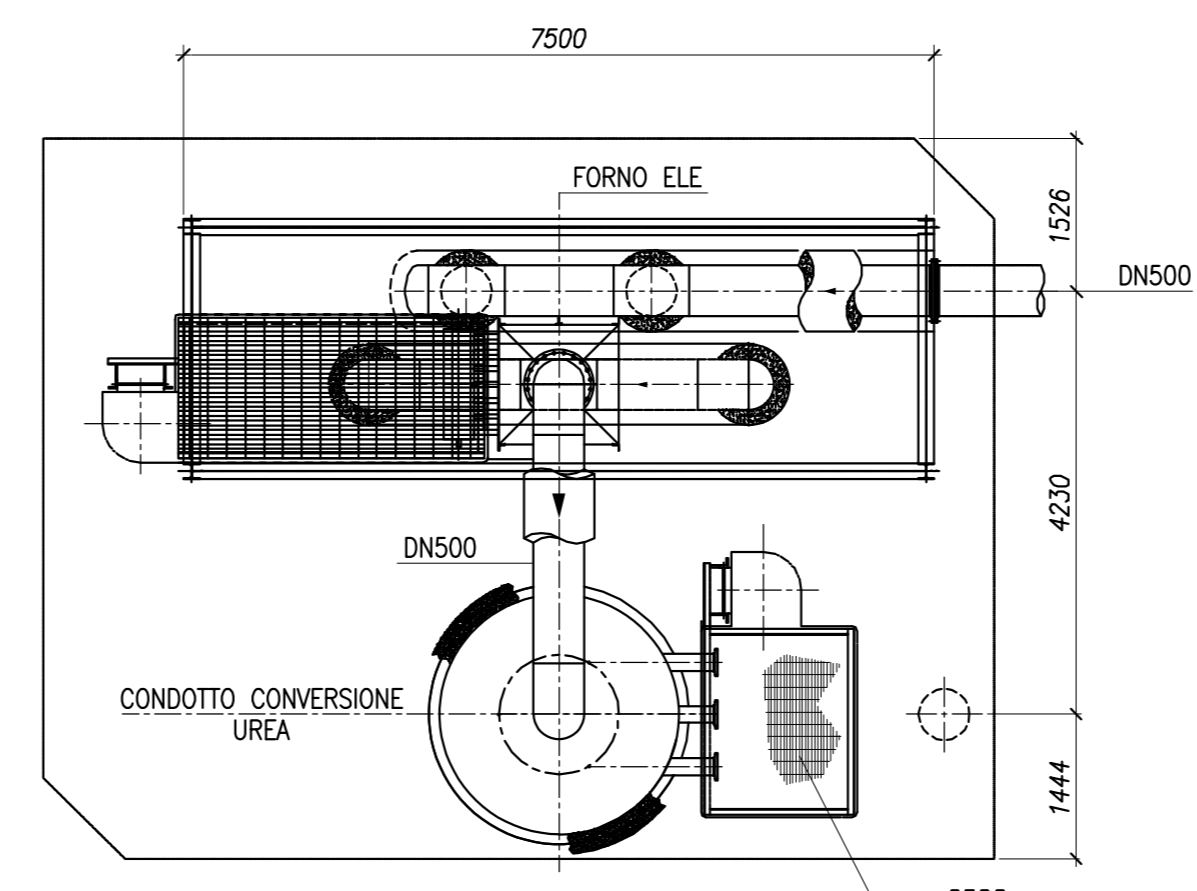
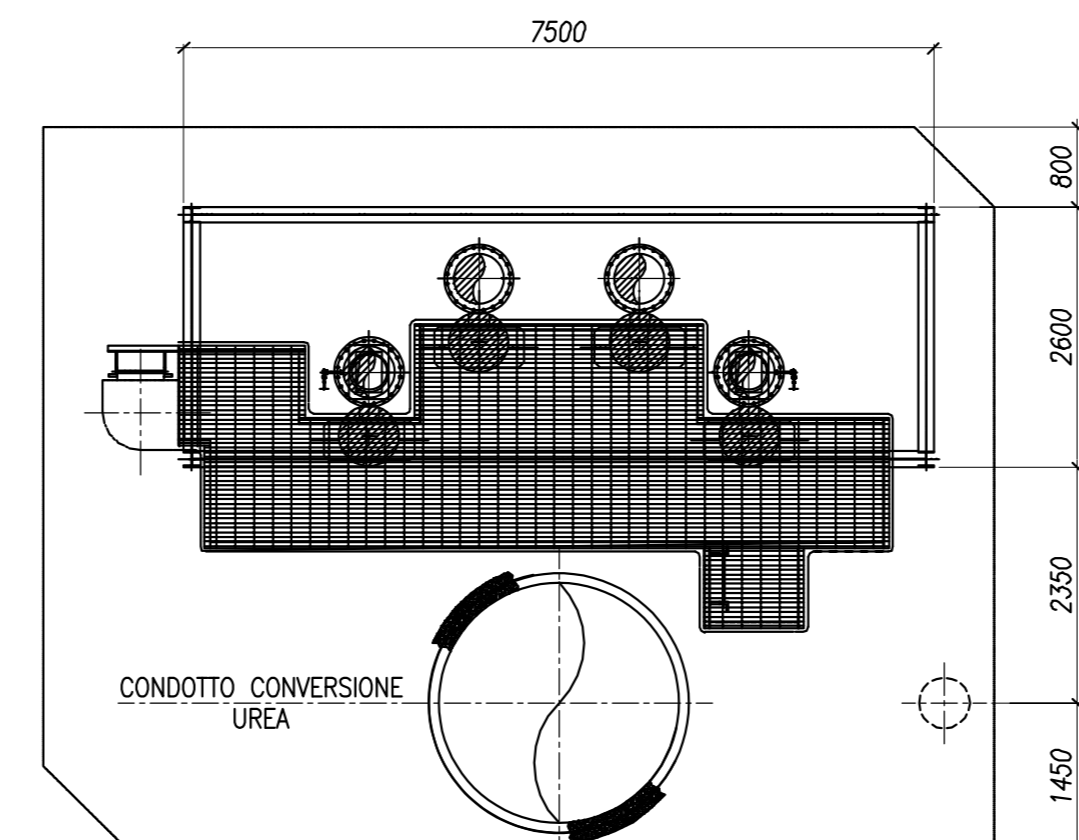


Griglia iniezione sol. urea      SCR catalyst

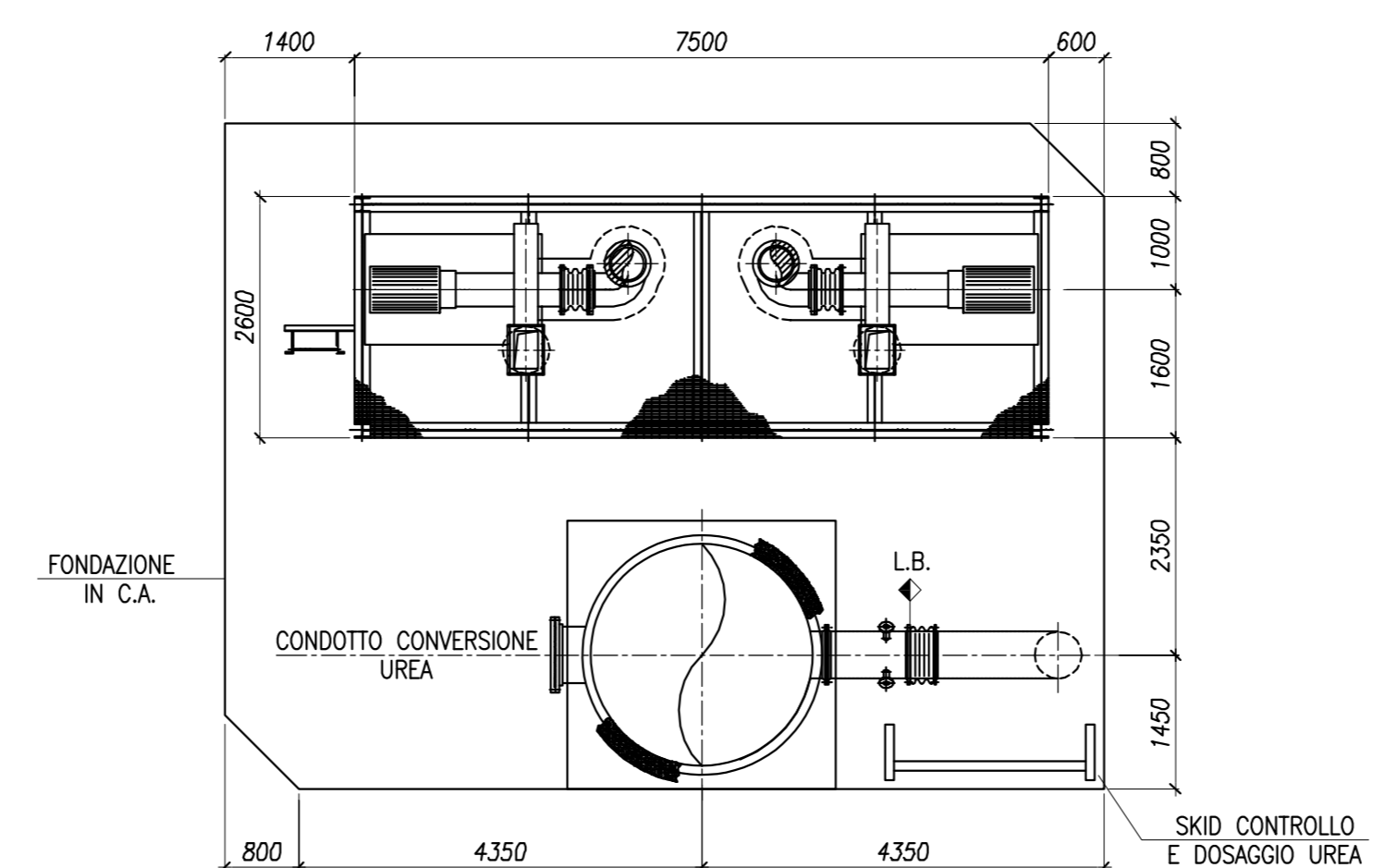
GVR SEZIONE 3  
scala 1:125



VISTA "C-C"  
EL.10500

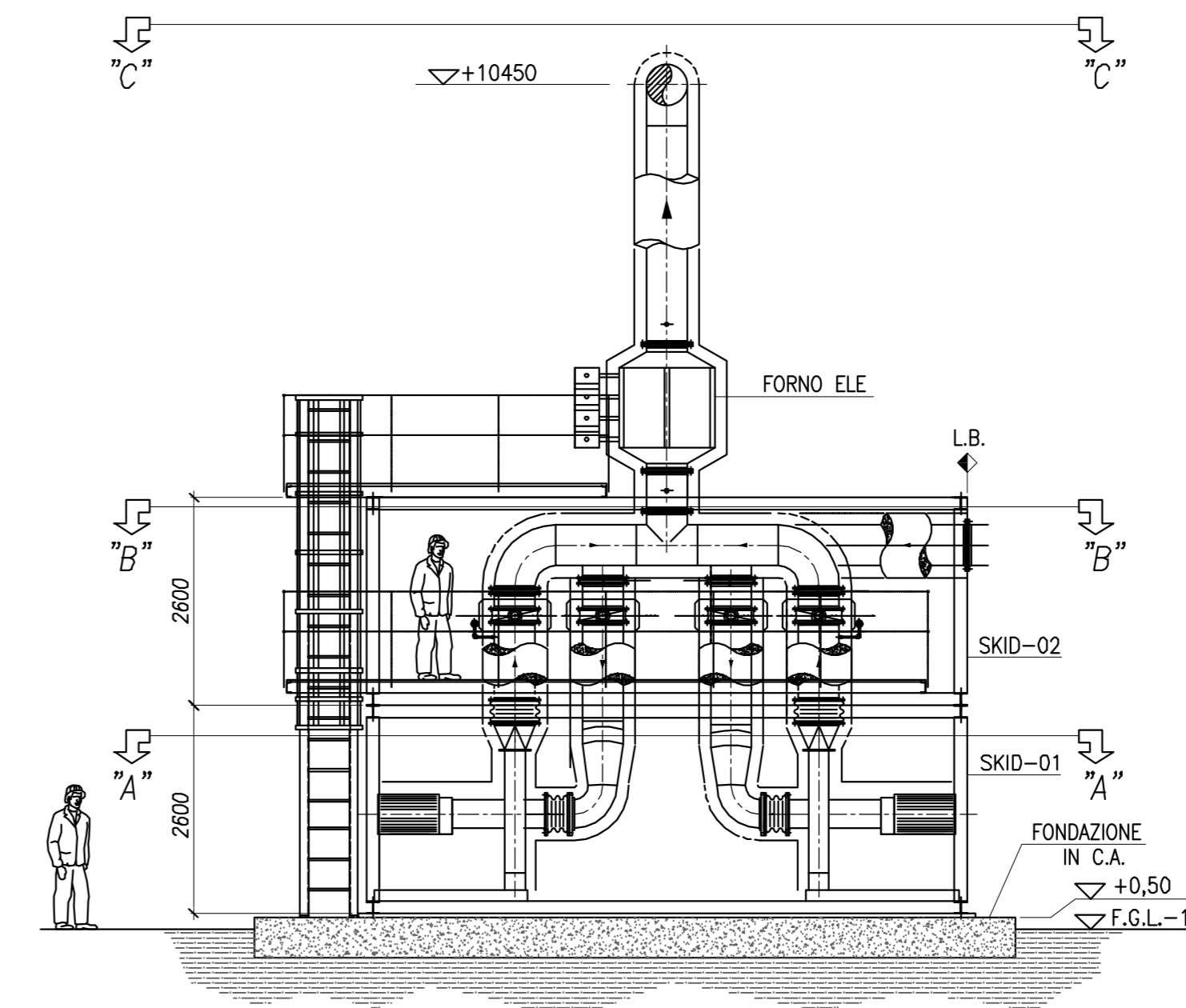


VISTA "B-B"  
EL.+5200

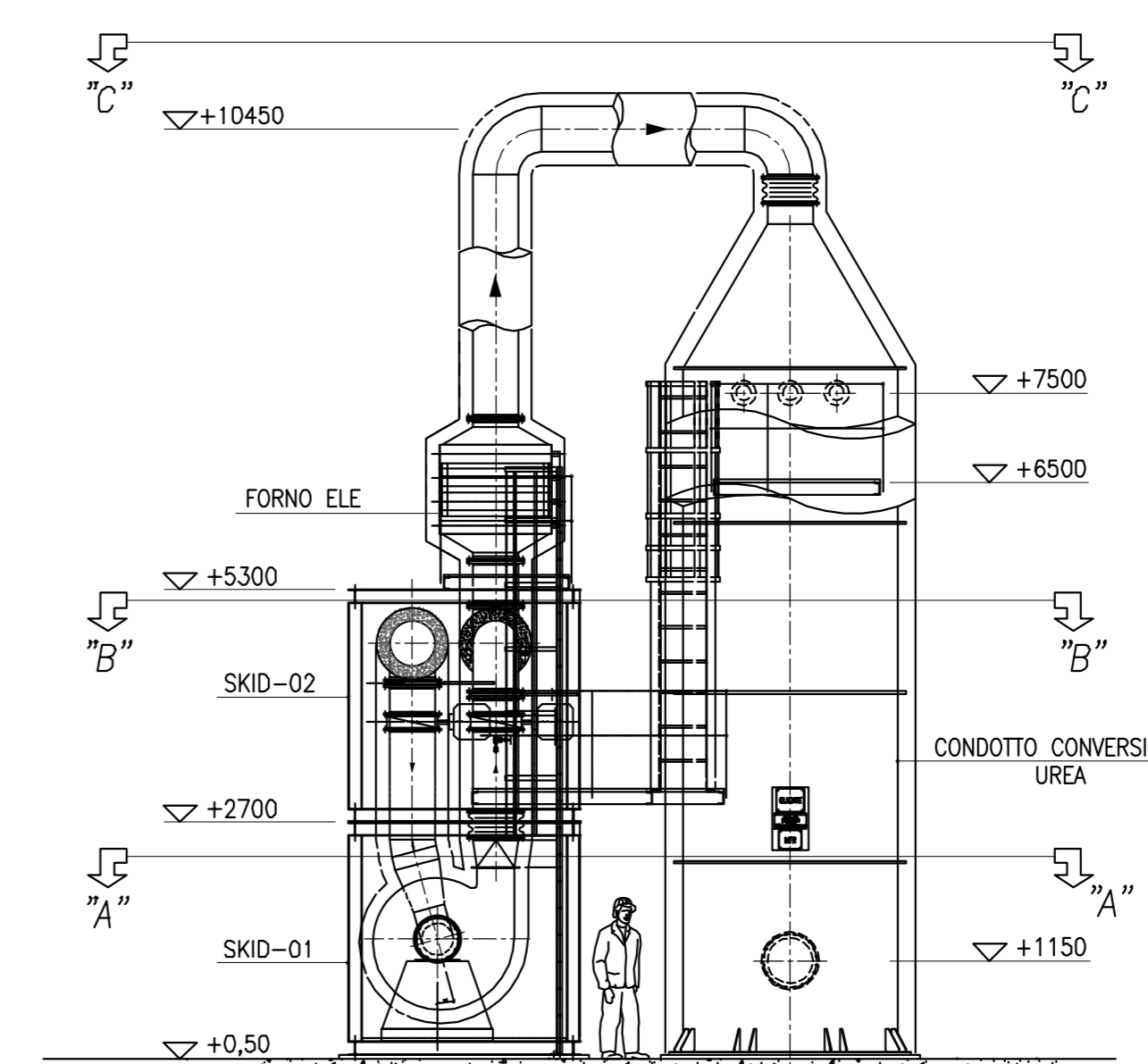


VISTA "A-A"  
EL.+0,00

SISTEMA DENOX SCR -  
SKID DECOMPOSIZIONE & MISCELAMENTO UREA  
scala 1:75



VISTA FRONTALE



VISTA LATERALE

LEGENDA



*Paolo Paoletti*

NOTA:  
-TUTTE LE MISURE SONO IN mm  
-LE QUOTE IN ELEVAZIONE SONO REALTIVE ALLA QUOTA 0,00 DI RIFERIMENTO,  
CORRISPONDENTE A +15.000 s.l.m.



CLIENTE:  
EP PRODUZIONE S.p.A.



Centrale di Ostiglia:  
installazione di una nuova unità a Ciclo  
Combinato e interventi di miglioramento  
ambientale sui gruppi esistenti

REV.	DATA	DESCRIZIONE	ESEGUITO	CONFERMATO	APPROVATO
0	03/07/2020	EMISSIONE PER AUTORIZZAZIONI	F. Zokarotta	D. Rabbini	P. Gobbi

TITOLO:  
**Interventi di inserimento SCR su caldaia gruppo OS3**

CONVENZIONE	FORMATO	SCALA	TAVOLA	REV.	N° FOGLIO
	A0	1:125 1:75	037OS00054	0	1/1

NOTA GENERALE:  
- IL PRESENTE COLLABORATO PROGETTUALE E' DI PROPRIETA' DI EP PRODUZIONE S.P.A. E' TUTTO DIRAMATO A CHIUSURA DI PROCEDURA. IN CASO DI RIFORMA E' DOTTI QUALI QUALI PER LA SUA APPROVAZIONE. ANCHE PARZIALE. DOVERO DI EVILGARRE A TERZI QUALI QUALI INFORMAZIONI IN MERITO. SENZA PRESENTARE AUTORIZZAZIONE PIASQUITA PER SOBITTO DI EP PRODUZIONE S.P.A.