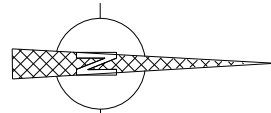
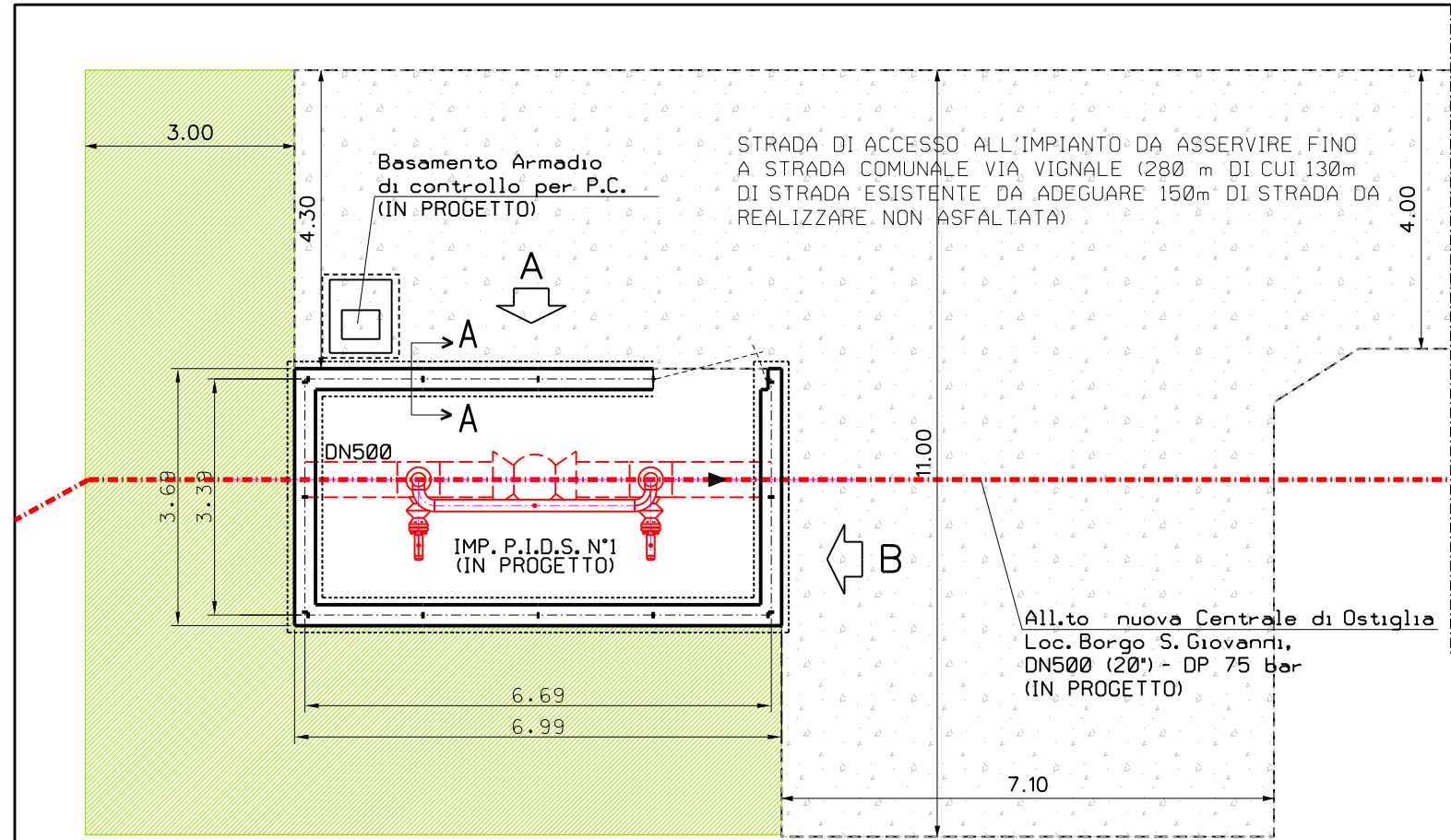
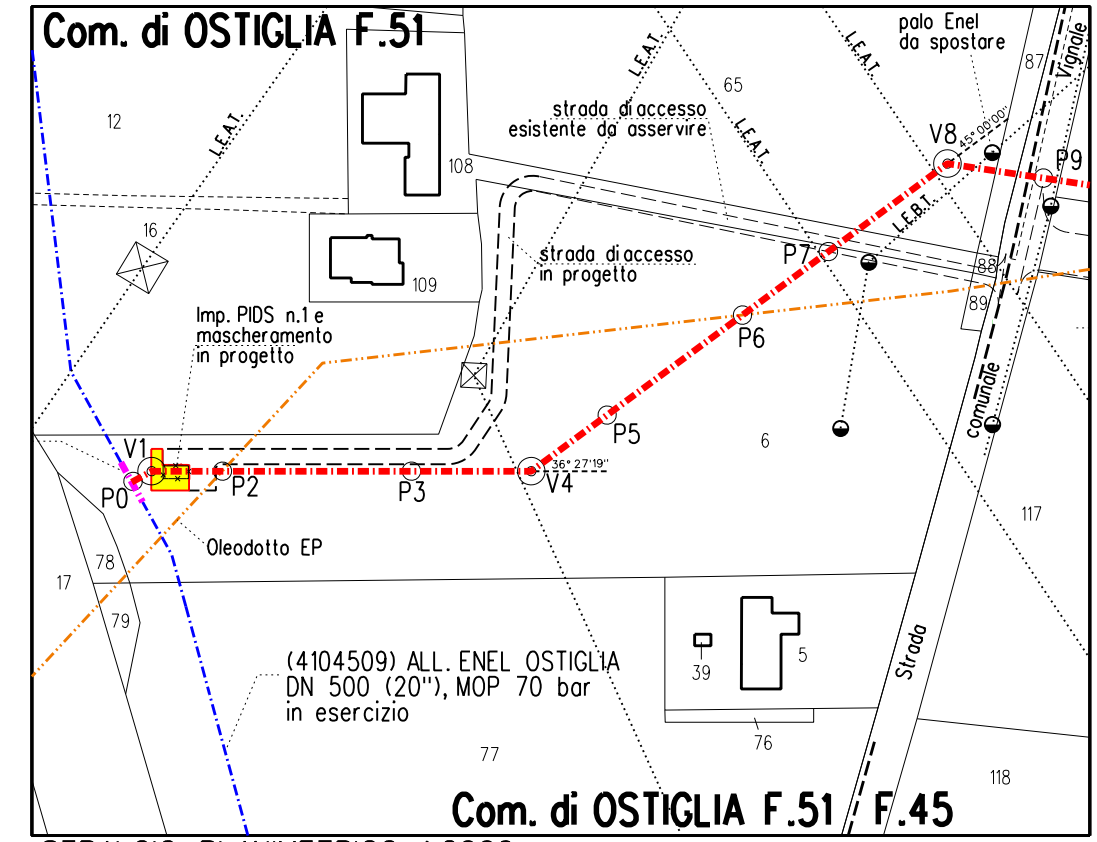


Il presente disegno è di proprietà aziendale - La Società tutelerà i propri diritti a termine di legge.



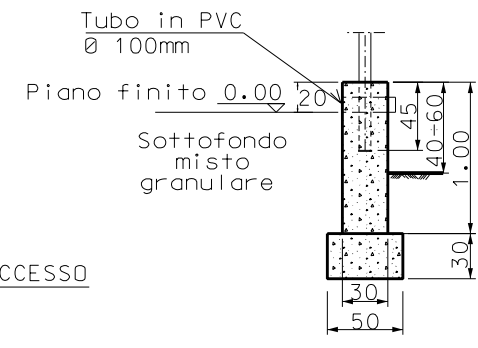
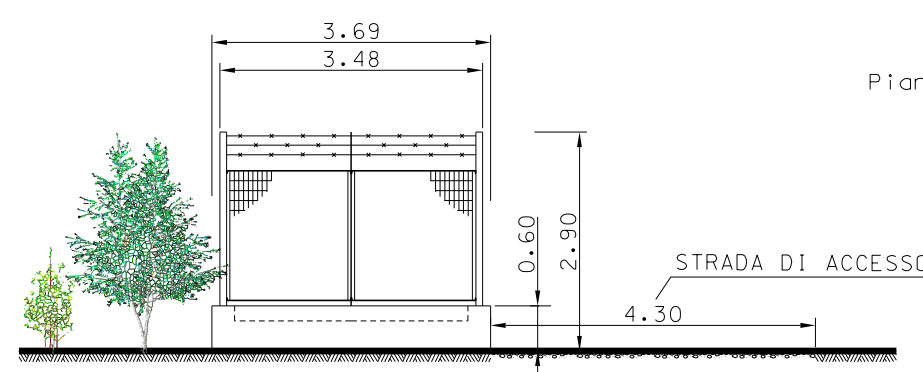
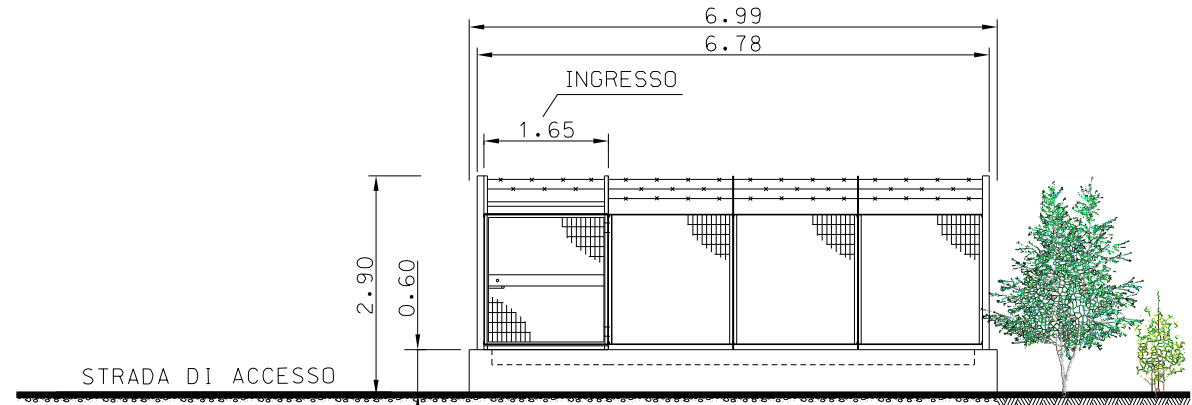
PIANTA scala 1:200

DOCUMENTI DI RIFERIMENTO	N.



LEGENDA

- - - - - TUBAZIONI IN PROGETTO
- - - - - TUBAZIONI IN PROGETTO DA ALTRA OPERA
- - - - - TUBAZIONI IN ESERCIZIO
- AREA VERDE PER MITIGAZIONE IMP. (fascia di 3 m)



1	29/06/2020	EMISSIONE PER AUTORIZZAZIONE	S. PALMIERI	G. AIUDI	G. GOTTI
0	19/06/2020	EMISSIONE PER COMMENTI	S. PALMIERI	G. AIUDI	G. GOTTI
Rev.	Data	Descrizione	ELABORATO	VERIFICATO	APPROVATO
		Progettista	Commissa		Unità
		EP PRODUZIONE	155002		10
		techfem RIF.TFM: 155002-10-DT-D-5260	Dis. 037OS00094		
		All.to nuova Centrale di Ostiglia Loc. Borgo S. Giovanni, DN500 (20") - DP 75 bar	Rev. 1		
		PUNTO DI INTERCETTAZIONE E DERIVAZIONE SEMPLICE - PIDS N.1 - PLANIMETRIA E PROSPETTI	Fg. 1	DI 1	
			Scala 1:100		