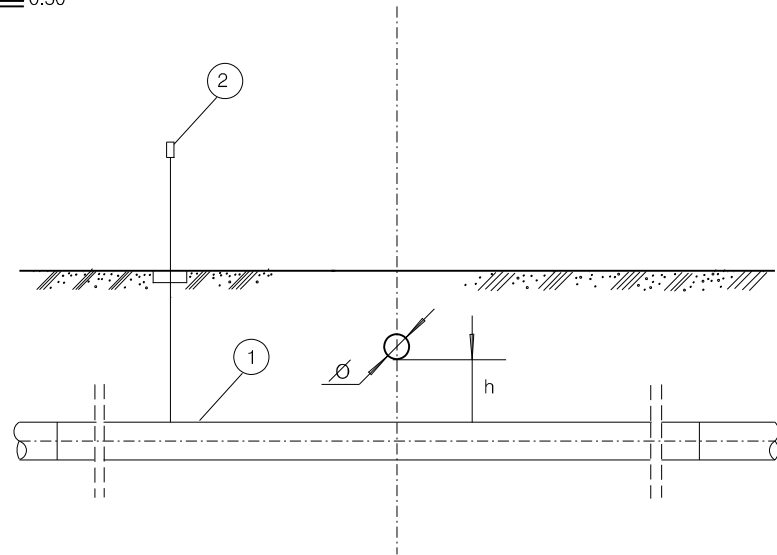


Il presente disegno e' di proprieta' aziendale - La Societa' tutelera' i propri diritti a termine di legge.

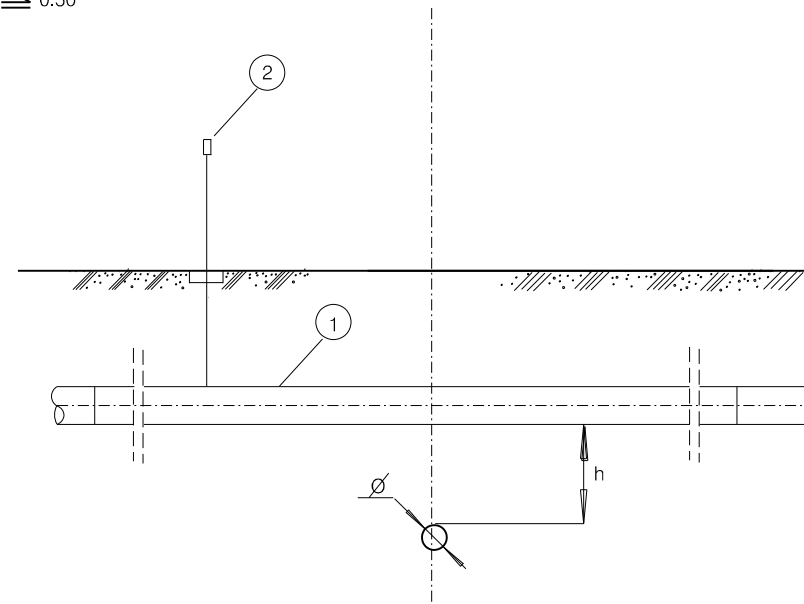
SOTTOPASSI

$h \geq 0.50$



SOVRAPPASSI

$h \geq 0.50$



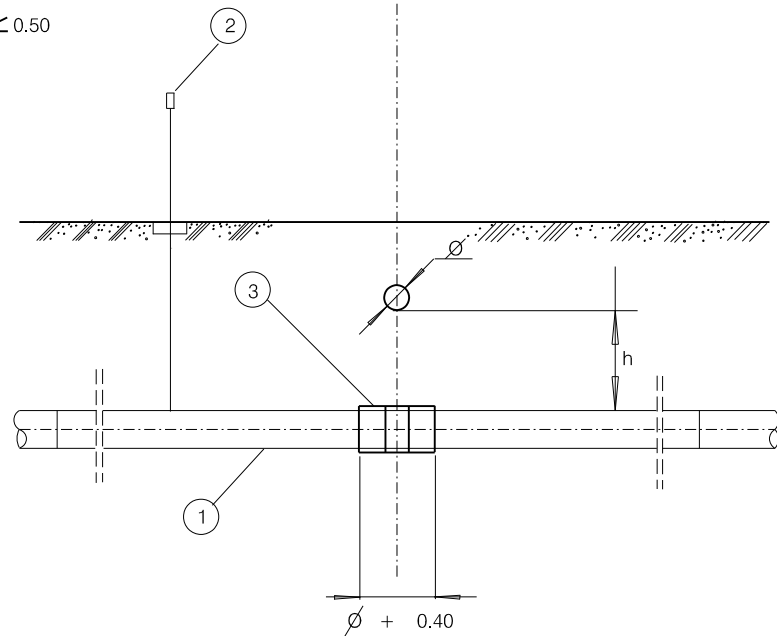
LEGENDA

- 1 CONDOTTA
- 2 CASSETTA A PIANTANA P.E.
- 3 DISTANZIATORI ISOLANTI A COLLARE

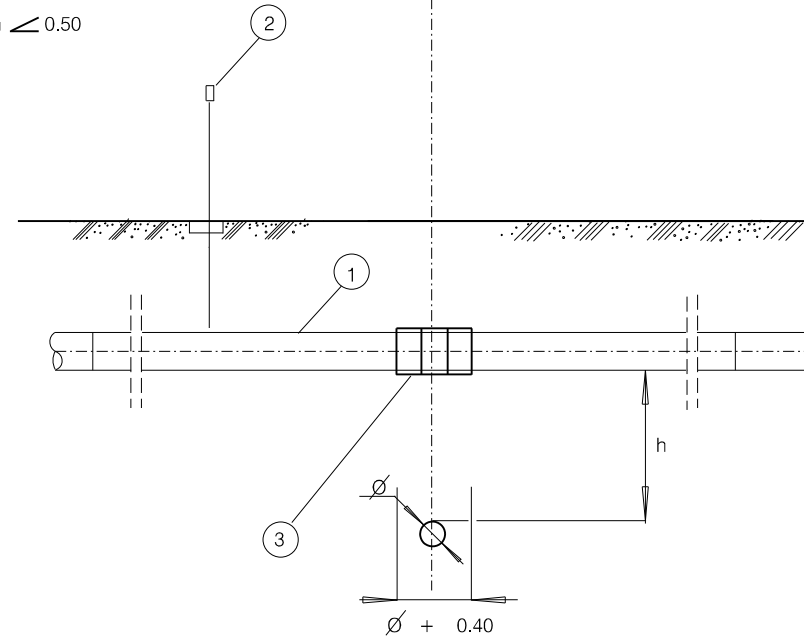
NOTE:

NEL CASO DI INCROCI CON SERVIZI DI 1^ CLASSE DOVRA' ESSERE MESSO IN OPERA UN TRATTO DI CONDOTTA PRECOLLAUDATA PER ALMENO 10.00 DA AMBO LE PARTI DEL SERVIZIO ATTRAVERSATO. EVENTUALI OPERE DI PROTEZIONE VERRANNO PREVISTE QUANDO E NELLA MISURA RICHIESTA DAL PROPRIETARIO DEL SERVIZIO ATTRAVERSATO.



$h < 0.50$



$h < 0.50$



LE MISURE SONO ESPRESSE IN METRI

1	29/06/2020	EMISSIONE PER AUTORIZZAZIONE	M.MELETTI	G.AIUDI	G.GOTTI
0	19/06/2020	EMISSIONE PER COMMENTI	M.MELETTI	G.AIUDI	G.GOTTI
Rev.	Data	Descrizione	ELABORATO	VERIFICATO	APPROVATO
		  <small>Rif. TFM: 155002-00-DT-D-5312</small>	Commissa 155002	Unità 00	
All.to nuova Centrale di Ostiglia Loc. Borgo S. Giovanni, DN500 (20") - DP 75 bar e opere connesse			Dis. 037OS00108		
			Rev. 1		
ATTRAVERSAMENTO TIPO DI GASDOTTI-OLEODOTTI E CONDOTTE DI TRASPORTO GPL E GNL			Fg. 1	DI 1	
			Scala		NTS