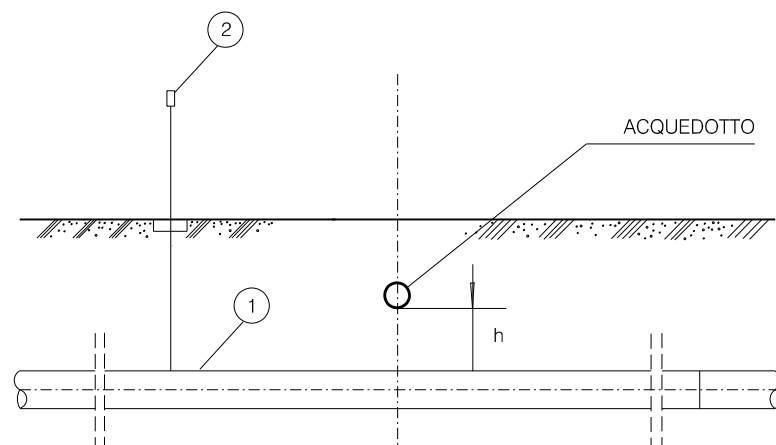


Il presente disegno e' di proprieta' aziendale - La Societa' tutelera' i propri diritti a termine di legge.

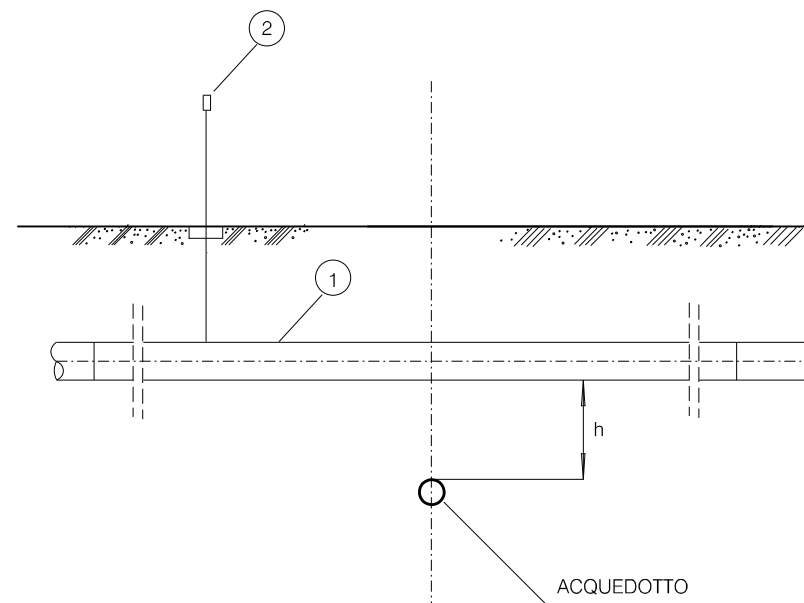
SOTTOPASSI

$h \geq 1.00$

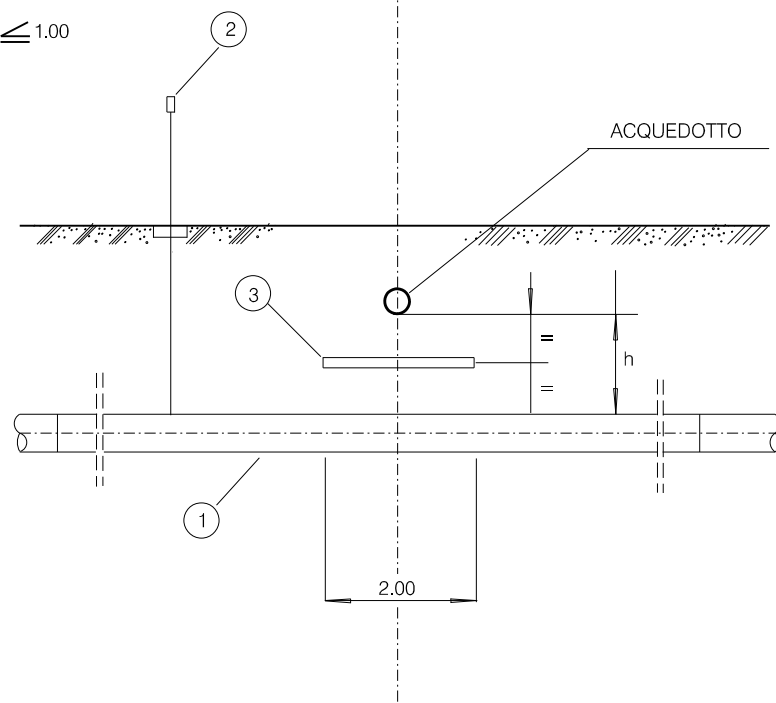


SOVRAPASSI

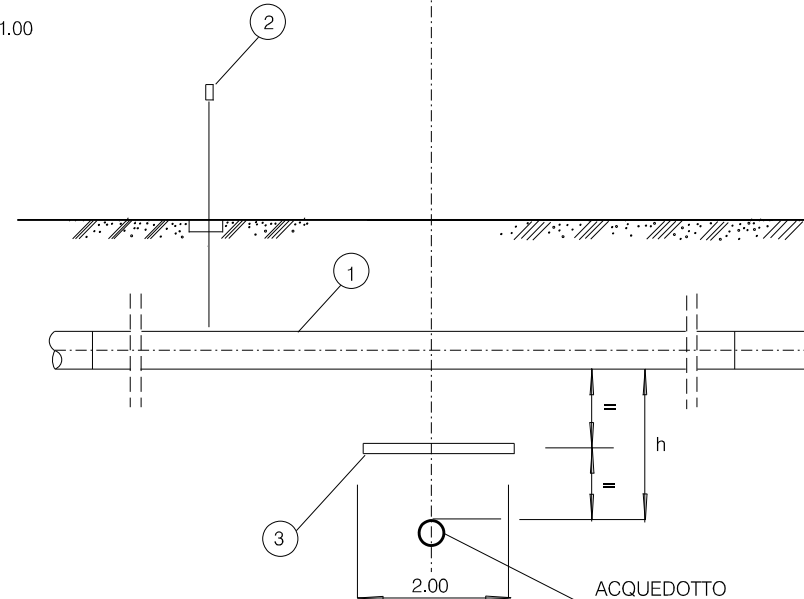
$h \geq 1.00$



$h \leq 1.00$



$h \leq 1.00$



DOCUMENTI DI RIFERIMENTO



N.

LEGENDA:

- 1 CONDOTTA
- 2 CASSETTA A PIANTANA P.E.
- 3 PROTEZIONE MECCANICA NON METALLICA
(Lastra in calcestruzzo o similim 2.00 x 3.00)

NOTE:

- NEL CASO DI INCROCIO A DISTANZA $h < 1.00$ TRA LE SUPERFICIE AFFACCIAE, VERRA' INTERPOSTA UNA IDONEA PROTEZIONE MECCANICA NON METALLICA (lastra in calcestruzzo o simili).
- TALE PROTEZIONE NON E' RICHIESTA QUALORA PER ALTRI MOTIVI LA CONDOTTA SIA GIA' PROTETTA CON CUNICOLO IN CALCESTRUZZO, TUBO DI PROTEZIONE O ALTRO MANUFATTO EQUIVALENTE.
- RIPARARE E RINFORZARE IL RIVESTIMENTO DEL SERVIZIO ESISTENTE SUL TRATTO MESSO ALLO SCOPERTO DURANTE I LAVORI.
- QUALORA L'ACQUEDOTTO ATTRAVERSATO SIA DI PRIMA CLASSE OCCORRERA' PREVEDERE IN OGNI CASO LA MESSA IN OPERA DI TUBAZIONI PRECOLLAUDATE PER ALMENO 10.00 DA AMBO LE PARTI DEL SERVIZIO ATTRAVERSATO

1	29/06/2020	EMISSIONE PER AUTORIZZAZIONE	M.MELETTI	G.AIUDI	G.GOTTI	
0	19/06/2020	EMISSIONE PER COMMENTI	M.MELETTI	G.AIUDI	G.GOTTI	
Rev.	Data	Descrizione	ELABORATO	VERIFICATO	APPROVATO	
			Progettista  <small>Rif. TFM: 155002-00-DT-D-5313</small>		Commessa 155002	Unità 00
All.to nuova Centrale di Ostiglia Loc. Borgo S. Giovanni, DN500 (20") - DP 75 bar e opere connesse			Dis. 037OS00109			
			Rev. 1			
ATTRAVERSAMENTO TIPO DI ACQUEDOTTI METALLICI (ESCLUSI QUELLI PER IRRIGAZIONE)			Fg. 1 DI 1			
			Scala NTS			

LE MISURE SONO ESPRESSE IN METRI