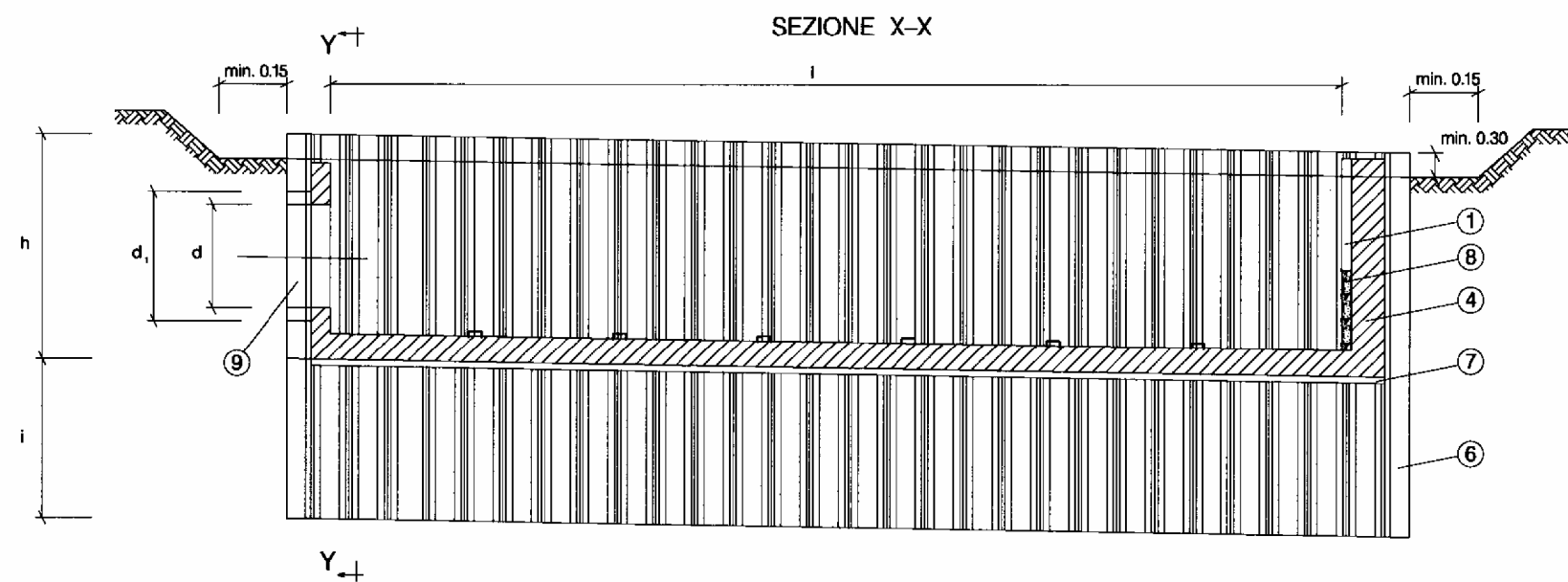
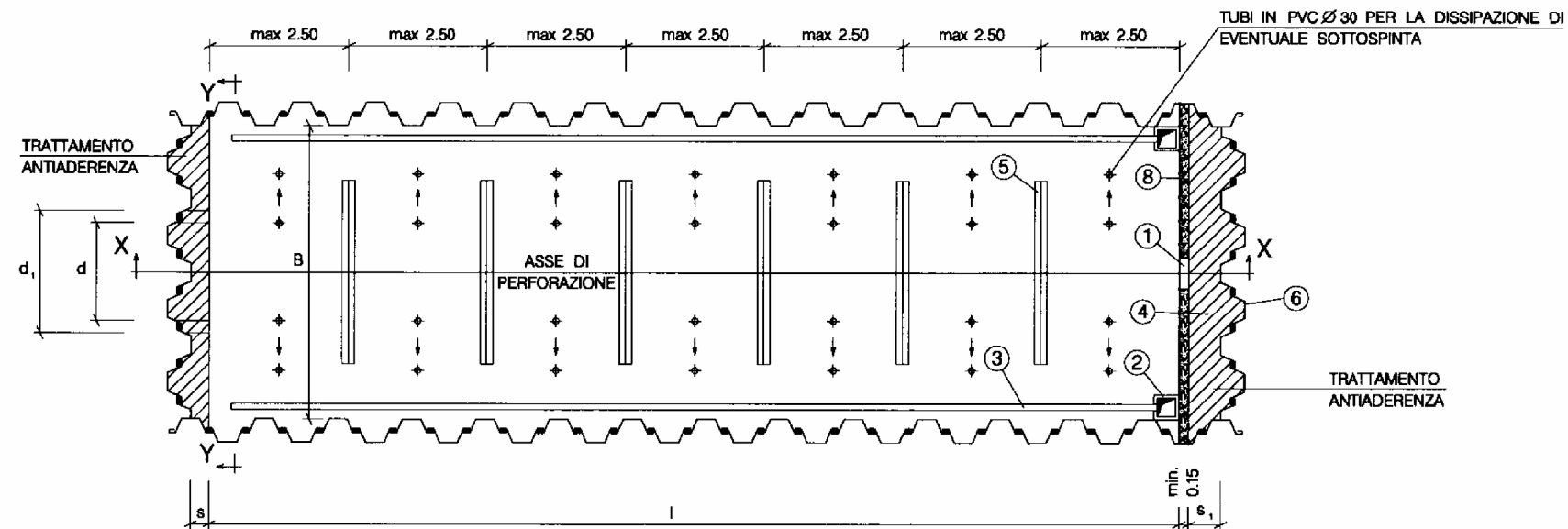


PIANTA DELLA CARPENTERIA

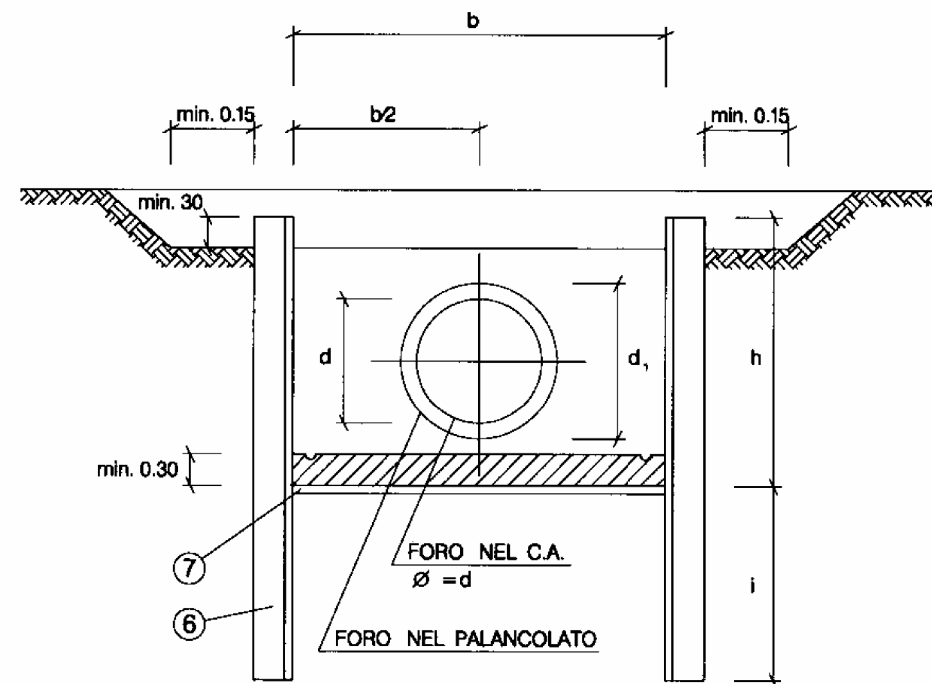
**NOTE:**

LE DIMENSIONI DELLE POSTAZIONI VERRANNO DEFINITE IN SEDE DI PROGETTO ESECUTIVO

LE MISURE SONO ESPRESSE IN METRI

1	29/06/2020	EMISSIONE PER AUTORIZZAZIONE	M.MELETTI	G.AIUDI	G.GOTTI
0	19/06/2020	EMISSIONE PER COMMENTI	M.MELETTI	G.AIUDI	G.GOTTI
Rev.	Data	Descrizione	ELABORATO	VERIFICATO	APPROVATO
			Progettista 		Commessa 155002
				Unità 00	
All.to nuova Centrale di Ostiglia Loc. Borgo S. Giovanni, DN500 (20") - DP 75 bar e opere connesse			Dis. 037OS00115		
			Rev. 1		
ATTRAVERSAMENTI - POSTAZIONE DI SPINTA E/O DI RECUPERO PER TRIVELLAZIONI: STRUTTURA CON PALANCOLATO METALLICO INFISSO			Fg. 1 DI 2		
			Scala NTS		

SEZIONE Y-Y



LEGENDA:

- ① NICCHIA DI ALLOGGIAMENTO LASER CON SOSTEGNO UPN (NEI MICROTUNNEL)
- ② POZZETTI DI RACCOLTA ACQUE IN C.A. PREFABBRICATO (Min. 40x40x40)
- ③ CUNETTE DI RACCOLTA (EVENTUALI)
- ④ MURO DI SPINTA IN C.A.
- ⑤ UPN ANCORATI CON ZANCHE PER POSIZIONAMENTO DEI BINARI (NEI MICROTUNNEL)
- ⑥ PALANCOLATO CON PROFILATI LARSENEN ($f > 2400 \text{ kg/cm}^2$)
- ⑦ MAGRONE DI SOTTOFONDAZIONE (Spessore = 0.10)
- ⑧ GETTI DI SECONDA FASE (Spessore min = 0.20)
- ⑨ FORO DI ALLOGGIAMENTO DEL TUBO DI PROTEZIONE (NEI MICROTUNNEL)

NOTE:

LE DIMENSIONI DELLE POSTAZIONI VERRANNO DEFINITE IN SEDE DI PROGETTO ESECUTIVO

LE MISURE SONO ESPRESSE IN METRI

1	29/06/2020	EMMISSIONE PER AUTORIZZAZIONE	M.MELETTI	G.AIUDI	G.GOTTI	
0	19/06/2020	EMMISSIONE PER COMMENTI	M.MELETTI	G.AIUDI	G.GOTTI	
Rev.	Data	Descrizione	ELABORATO	VERIFICATO	APPROVATO	
			Progettista  <small>Rif.TFM: 155002-00-DT-D-5319</small>		Commessa 155002	Unità 00
All.to nuova Centrale di Ostiglia Loc. Borgo S. Giovanni, DN500 (20") - DP 75 bar e opere connesse			Dis. 037OS00115			
			Rev. 1			
ATTRAVERSAMENTI - POSTAZIONE DI SPINTA E/O DI RECUPERO PER TRIVELLAZIONI: STRUTTURA CON PALANCOLATO METALLICO INFISSO			Fg. 2 DI 2			
			Scala NTS			