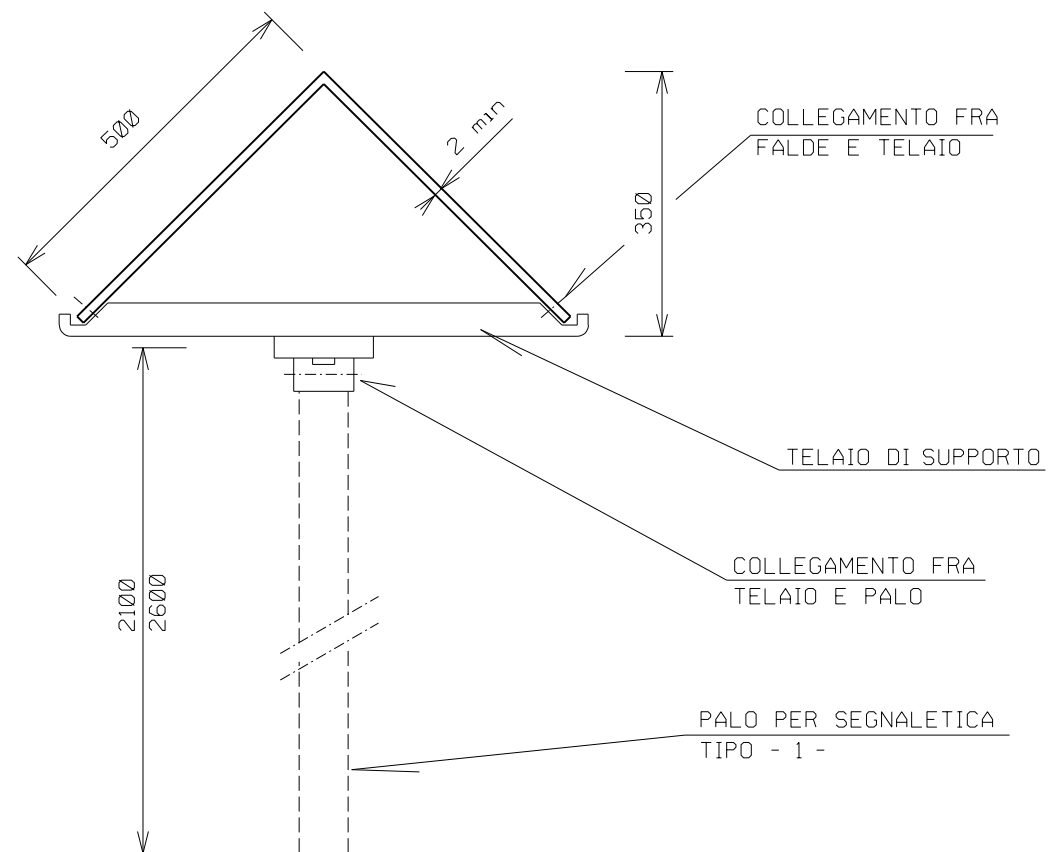
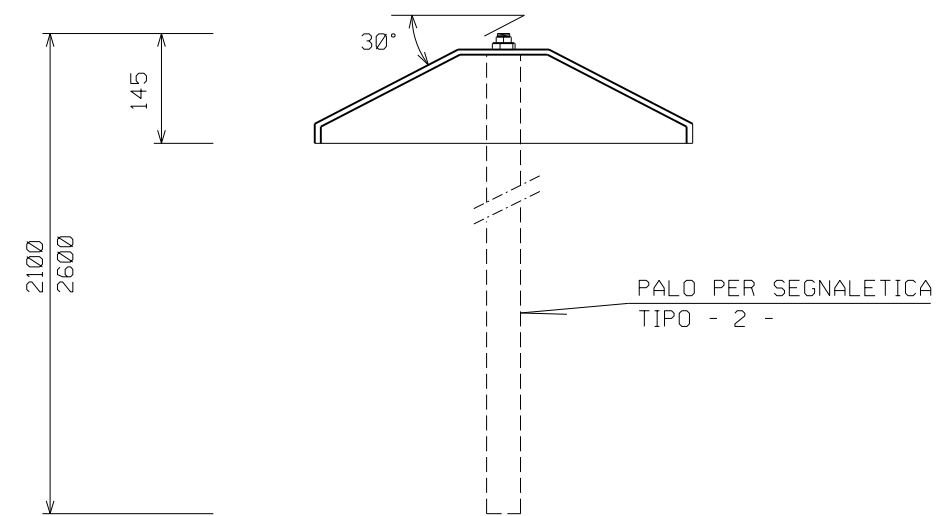


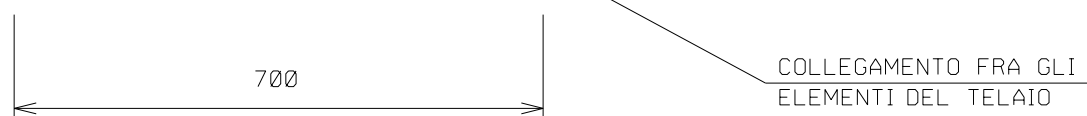
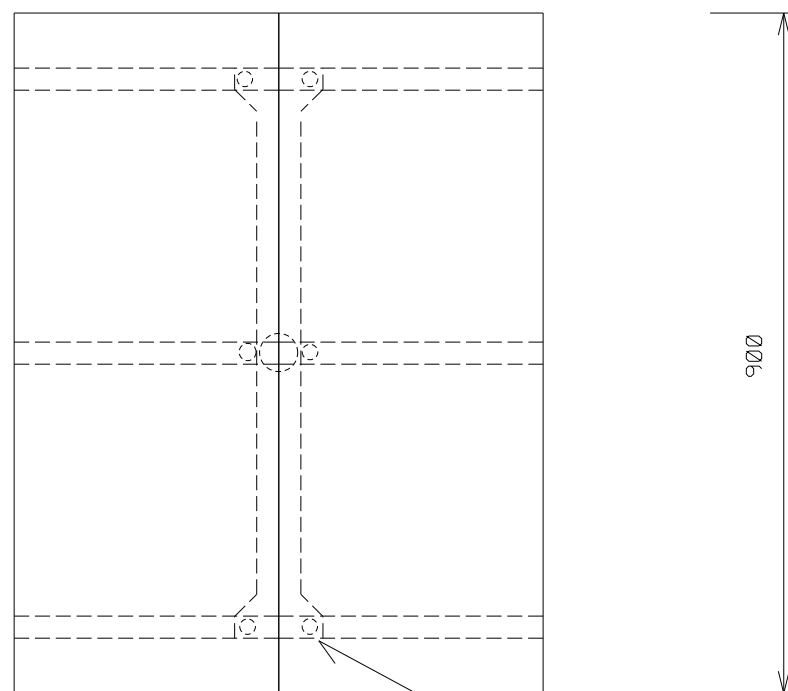
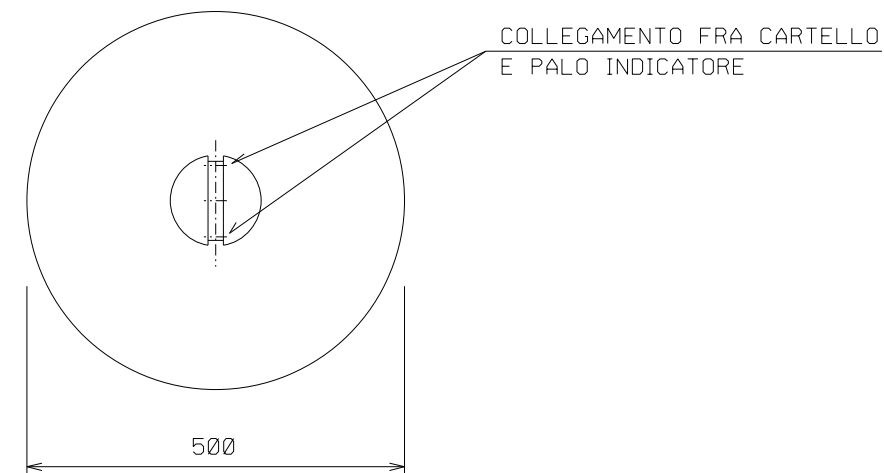
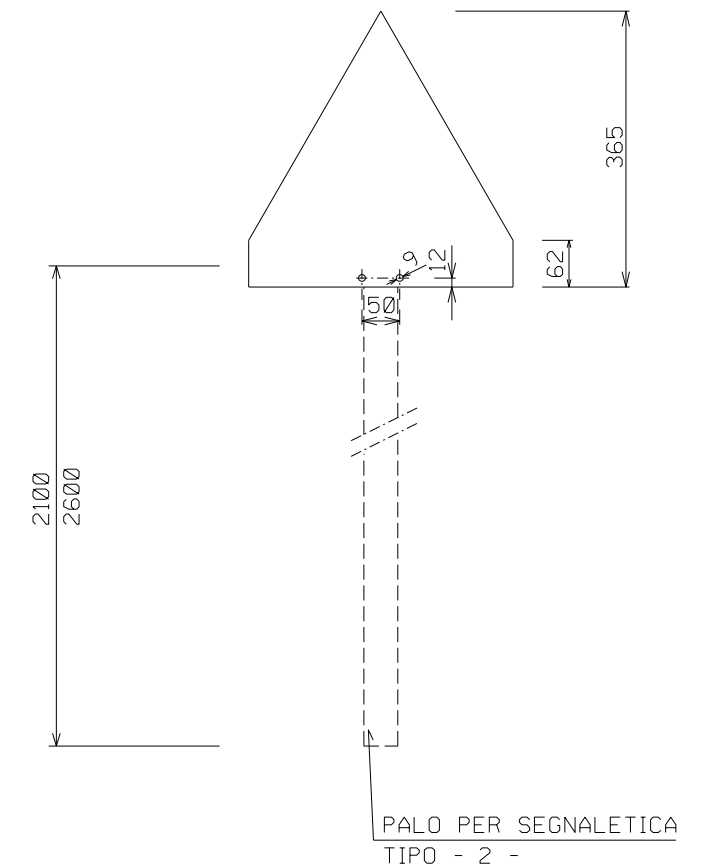
TIPO -1-



TIPO -2-

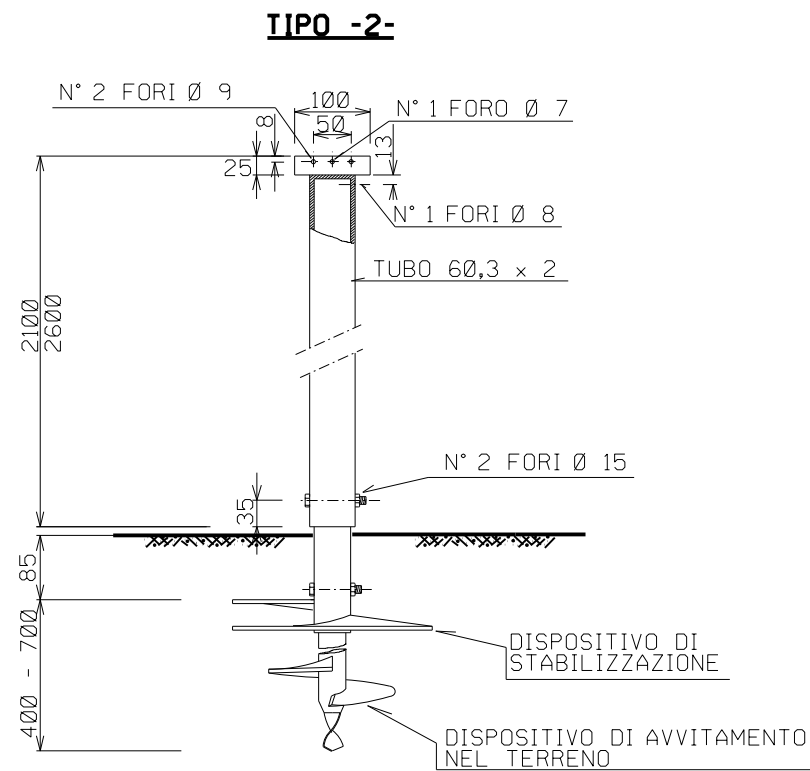
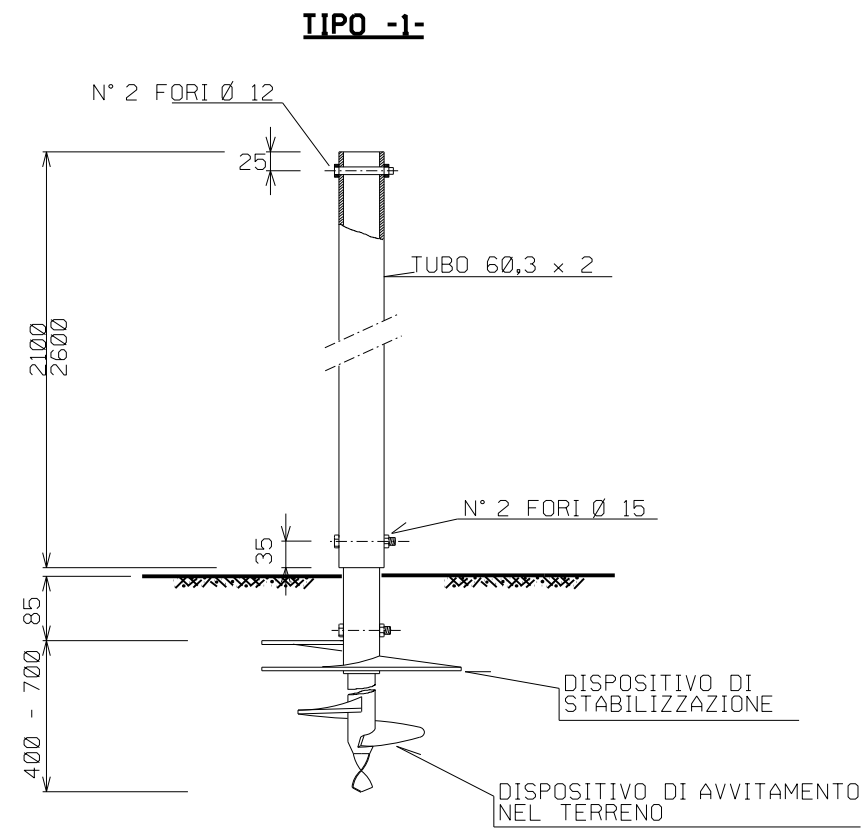


TIPO -3-





LE MISURE SONO ESPRESSE IN MILLIMETRI

Rev.	Data	Descrizione	ELABORATO	VERIFICATO	APPROVATO
1	29/06/2020	EMISSIONE PER AUTORIZZAZIONE	M.MELETTI	G.AIUDI	G.GOTTI
0	19/06/2020	EMISSIONE PER COMMENTI	M.MELETTI	G.AIUDI	G.GOTTI
EP PRODUZIONE Progettista techfem <small>Rif. TFM: 155002-00-DT-D-5324</small>			Commessa 155002	Unità 00	
All.to nuova Centrale di Ostiglia Loc. Borgo S. Giovanni, DN500 (20") - DP 75 bar e opere connesse			Dis. 037OS00120		
			Rev. 1		
TIPICI PER CARTELLO SEGNALATORE			Fg. 1 DI 2		
			Scala NTS		

PALI PER CARTELLI SEGNALATORI

Il presente disegno e' di proprieta' aziendale - La Societa' tutelera' i propri diritti a termine di legge.

LE MISURE SONO ESPRESSE IN MILLIMETRI

Rev.	Data	Descrizione	ELABORATO	VERIFICATO	APPROVATO
1	29/06/2020	EMISSIONE PER AUTORIZZAZIONE	M.MELETTI	G.AIUDI	G.GOTTI
0	19/06/2020	EMISSIONE PER COMMENTI	M.MELETTI	G.AIUDI	G.GOTTI
 Progettista  <small>Rif. TFM: 155002-00-DT-D-5324</small>			Commessa 155002	Unità 00	
All.to nuova Centrale di Ostiglia Loc. Borgo S. Giovanni, DN500 (20") - DP 75 bar e opere connesse			Dis. 037OS00120		
			Rev. 1		
TIPICI PER CARTELLO SEGNALATORE			Fg. 2 DI 2		
			Scala NTS		