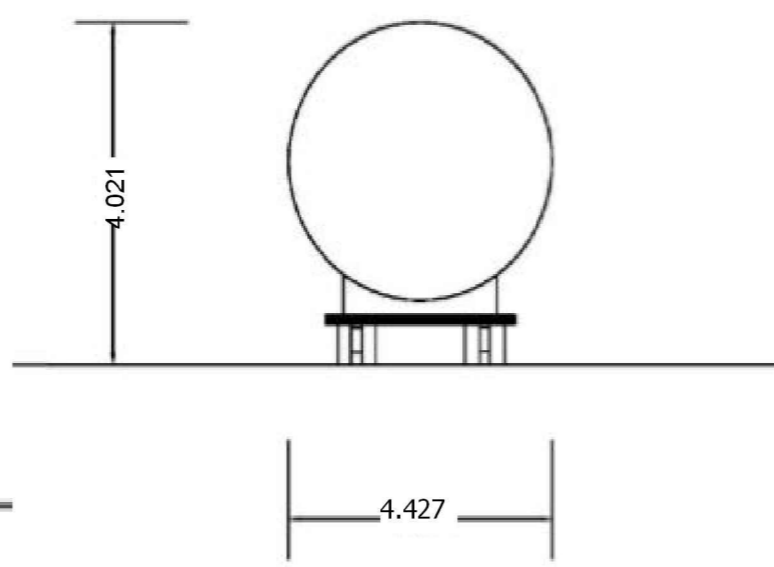
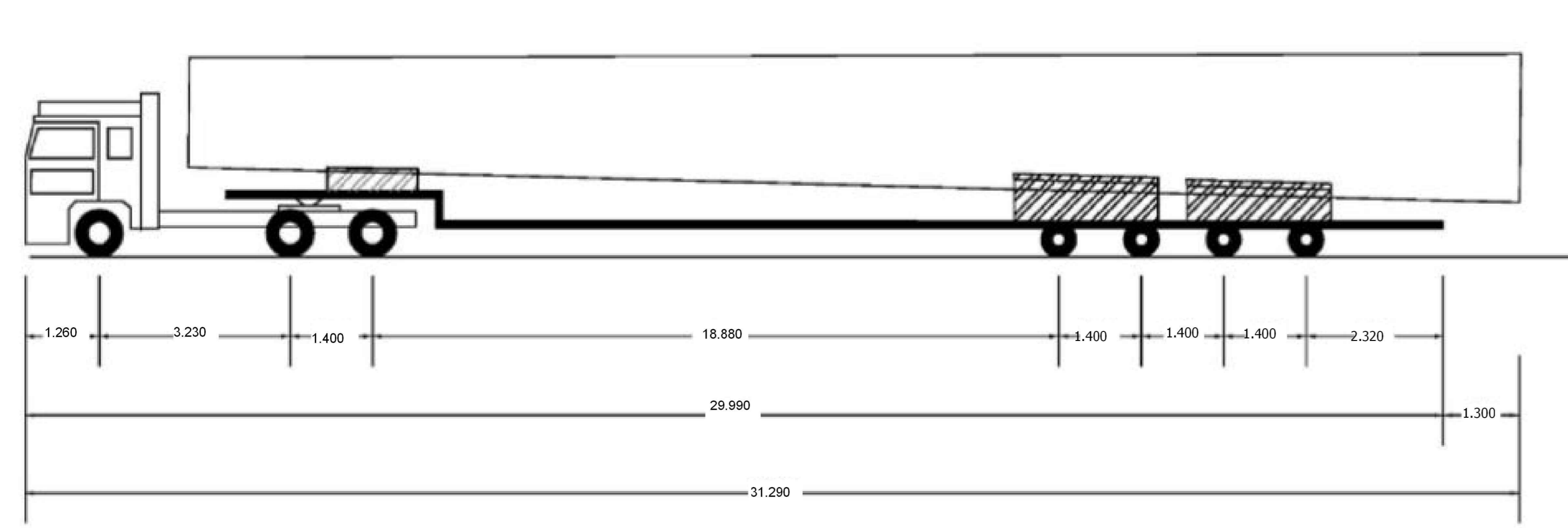


SEZIONE 4

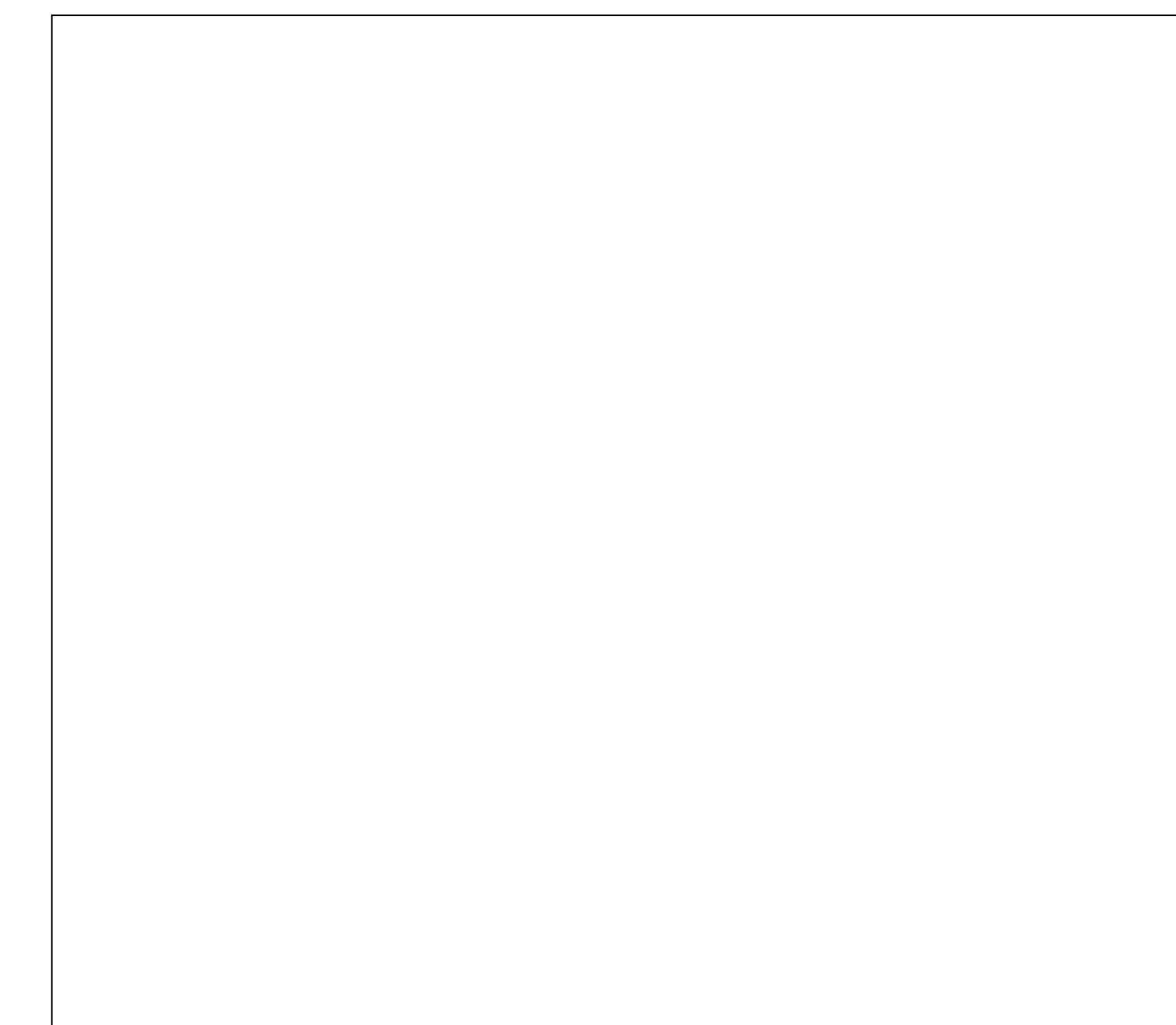
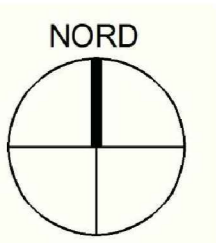
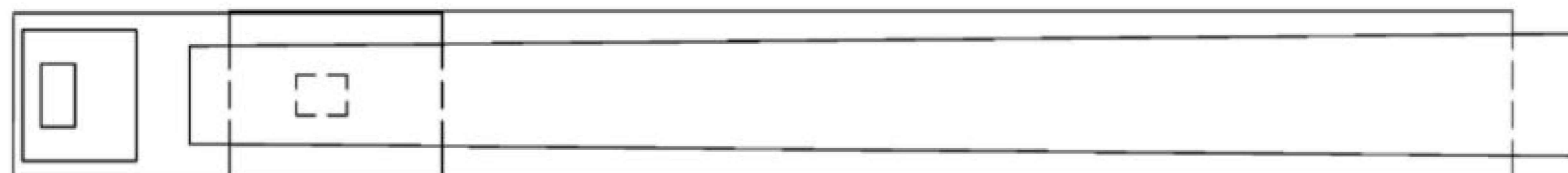
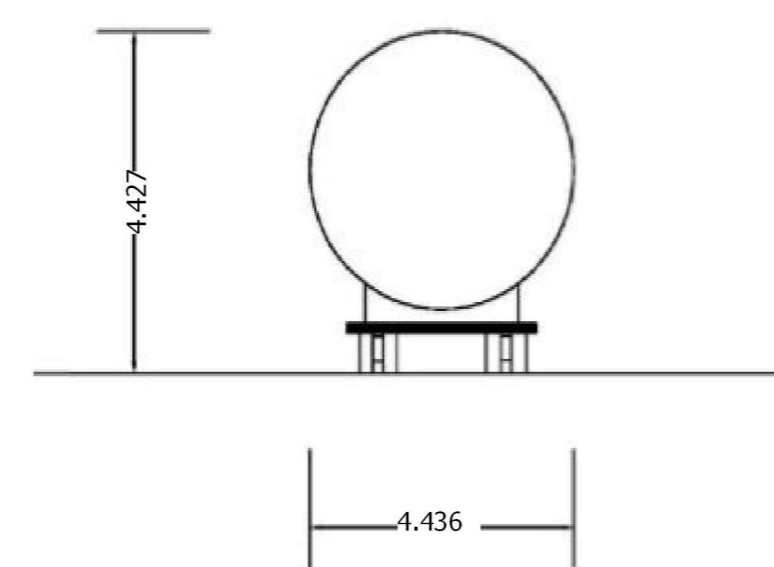
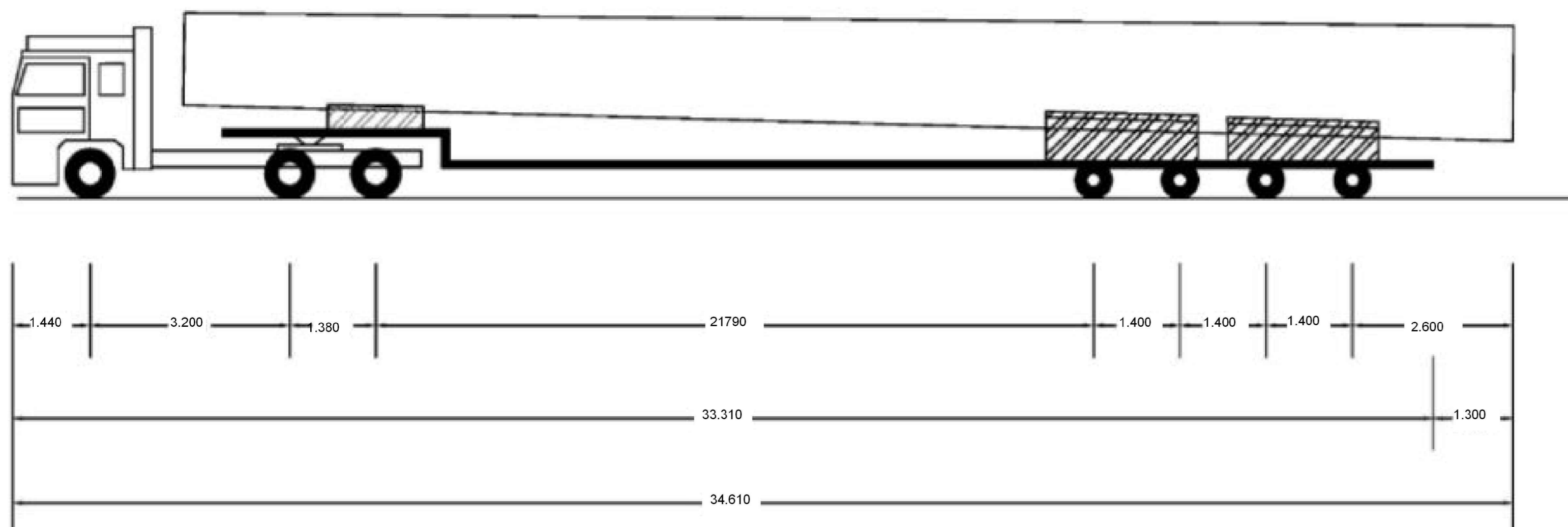


LEGENDA

SEZIONE 4 LUNGHEZZA MAX: 31.290 m
LARGHEZZA MAX: 4.427 m
ALTEZZA MAX: 4.021 m

SEZIONE 5 LUNGHEZZA MAX: 34.610 m
LARGHEZZA MAX: 4.436 m
ALTEZZA MAX: 4.427 m

SEZIONE 5



N. DI LINEA ALFABETICA	QUANTITÀ	DESCRIZIONE	DATA EMISSIONE	REVISIONE	IN CARICO	REVISIONE	APPROVATO
OGGETTO: Progetto dell'impianto eolico con storage denominato "Contrada Sparpagliata, Donne Masti e Tostini" della potenza complessiva di 154 MW da realizzare nei comuni di Enchie (BR), Torre Santa Susanna (BR), Manduria (TA) e Avetrana (TA)				COMMITTENTE: YELLOW ENERGY s.r.l. Z.I. Lotto n. 31 74020 San Marzano di S.G. (TA)			
TITOLO: BC190A2_ElaboratoGrafico_03_07_02							
PROJETTO engineering s.r.l. società d'ingegneria direttore tecnico Ph.D. Ing. LEONARDO FILOTICO							
<small>Seede Legale: Via dei Mille, 3 74024 MARZANO Seede Operativa: Di. Centro 31 74020 SAN MARZANO DI S.G. (TA) Tel. 081 2749474-081 2722224 Fax. 081 2722114 Email: info@projetto.it</small>				<small>P.IVA: 07458050733</small>			
NOME FILE: 19_18_ED_ENE_AU_PC_028_00				SCALA: ELAB.		02	
<small>*Tutti i diritti di autore sono riservati ai termini di legge. E' vietata la riproduzione senza autorizzazione.</small>							