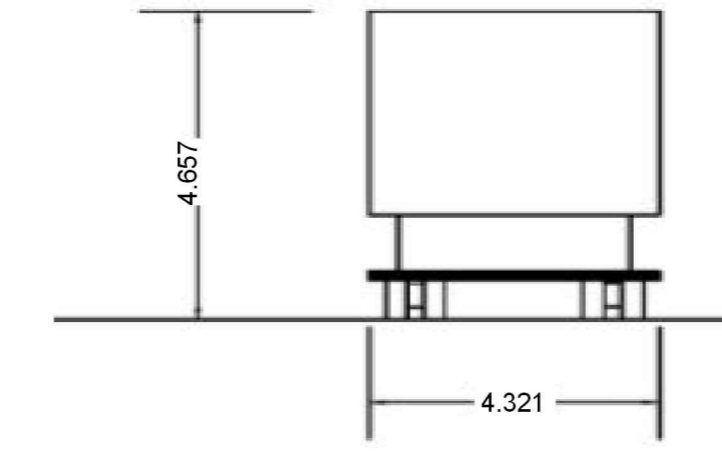
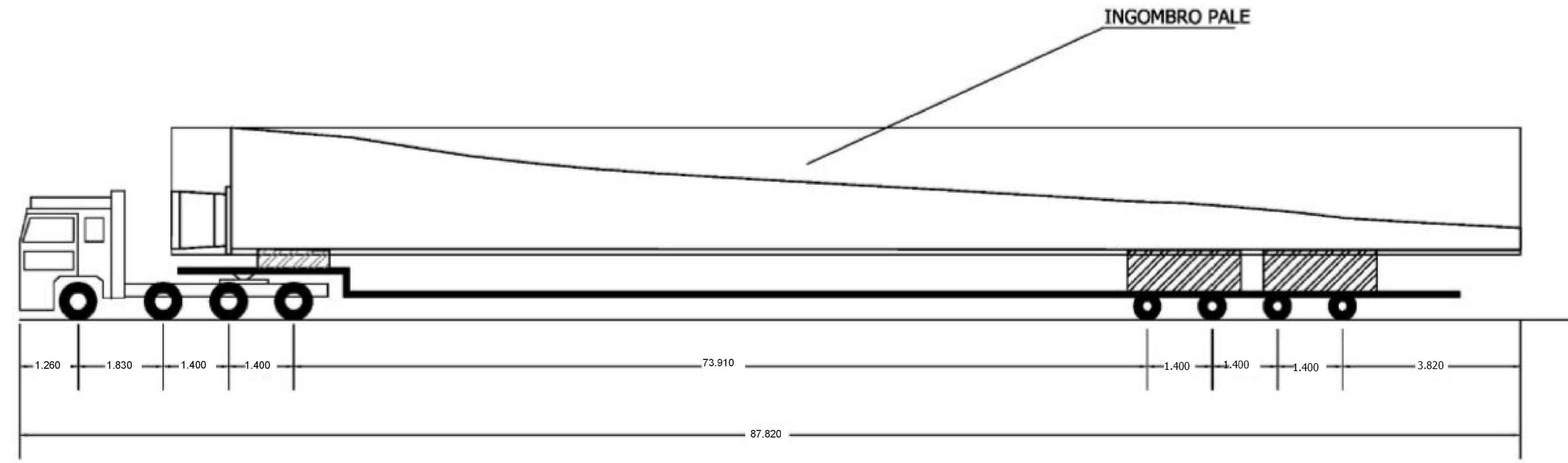


PALE

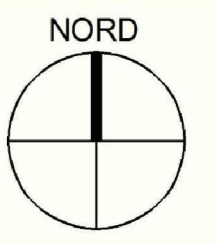
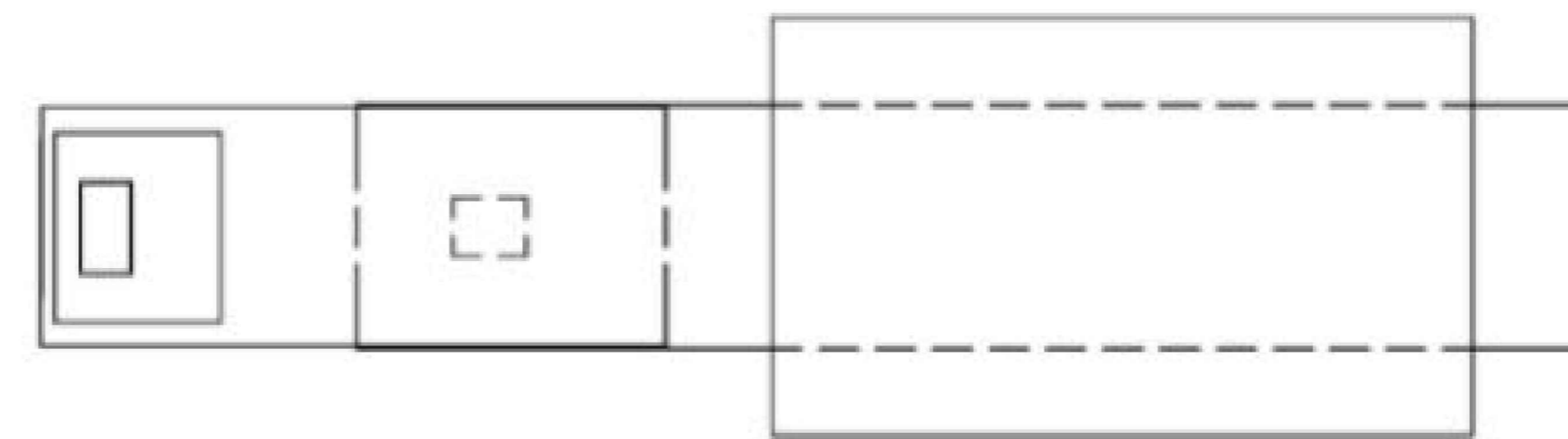
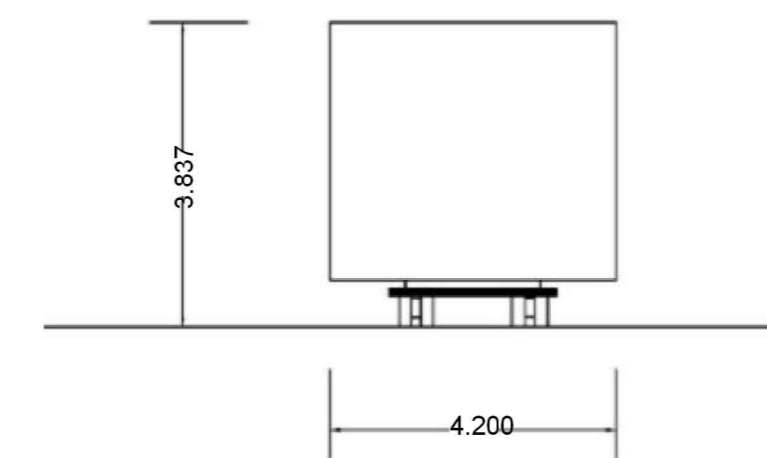
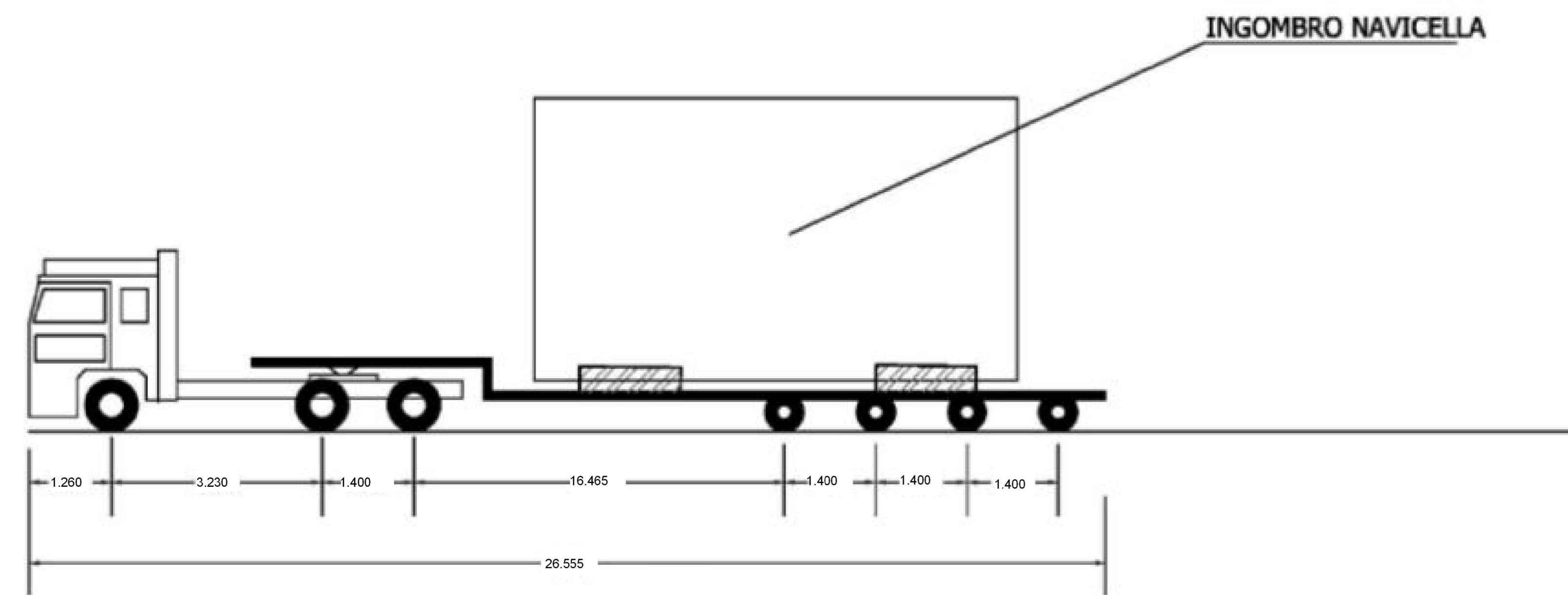


LEGENDA

PALE LUNGHEZZA MAX: 87.820 m
LARGHEZZA MAX: 4.321 m
ALTEZZA MAX: 4.657 m

NAVICELLA LUNGHEZZA MAX: 26.555 m
LARGHEZZA MAX: 4.200 m
ALTEZZA MAX: 3.837 m

NAVICELLA



N. REGIONE AUT. DEL BR		0000000	PARTICOLARE AUTOTRASPORTI PER VIABILITA'	NO INFERA REGISTRO	NO INFERA REGISTRO	NO INFERA REGISTRO
N. IMMATRICOLAZIONE		DATA EMISSIONE	DETERMINAZIONE	ESEGUITO	CONTROLLATO	APPROVATO
OGGETTO: Progetto dell'impianto eolico con storage denominato "Contrada Sparpagliata, Donne Masti e Tostini" della potenza complessiva di 154 MW da realizzare nei comuni di Enchie (BR), Torre Santa Susanna (BR), Manduria (TA) e Avetrana (TA)			COMMITTENTE: YELLOW ENERGY s.r.l. Z.I. Lotto n. 31 74020 San Marzano di S.G. (TA)			
TITOLO: BC190A2_ElaboratoGrafico_03_07_03						
PROJETTO engineering s.r.l. società d'ingegneria direttore tecnico Ph.D. Ing. LEONARDO FILOTICO			ORDINE DEGLI INGEGNERI della Provincia di TABARNO Dist. Ing. FILOTICO Leonardo N. 1812		SOCIETA' USUFRUO: SOCIETA' USUFRUO: CARTA: SCALA: ELAB. 02	
Sede Legale: Via dei Mille, 3 74024 MARZANO Sede Operativa: C.so S. PAOLO 100 MARZANO di S.G. (TA) Tel. 0974/24494-24497-22224 Fax 0974/22214 Email: info@projetto.it			NOME FILE: 19_18_ED_ENE_AU_PC_02C_00		Tutti i diritti di autore sono riservati ai termini di legge. E' vietata la riproduzione senza autorizzazione.	