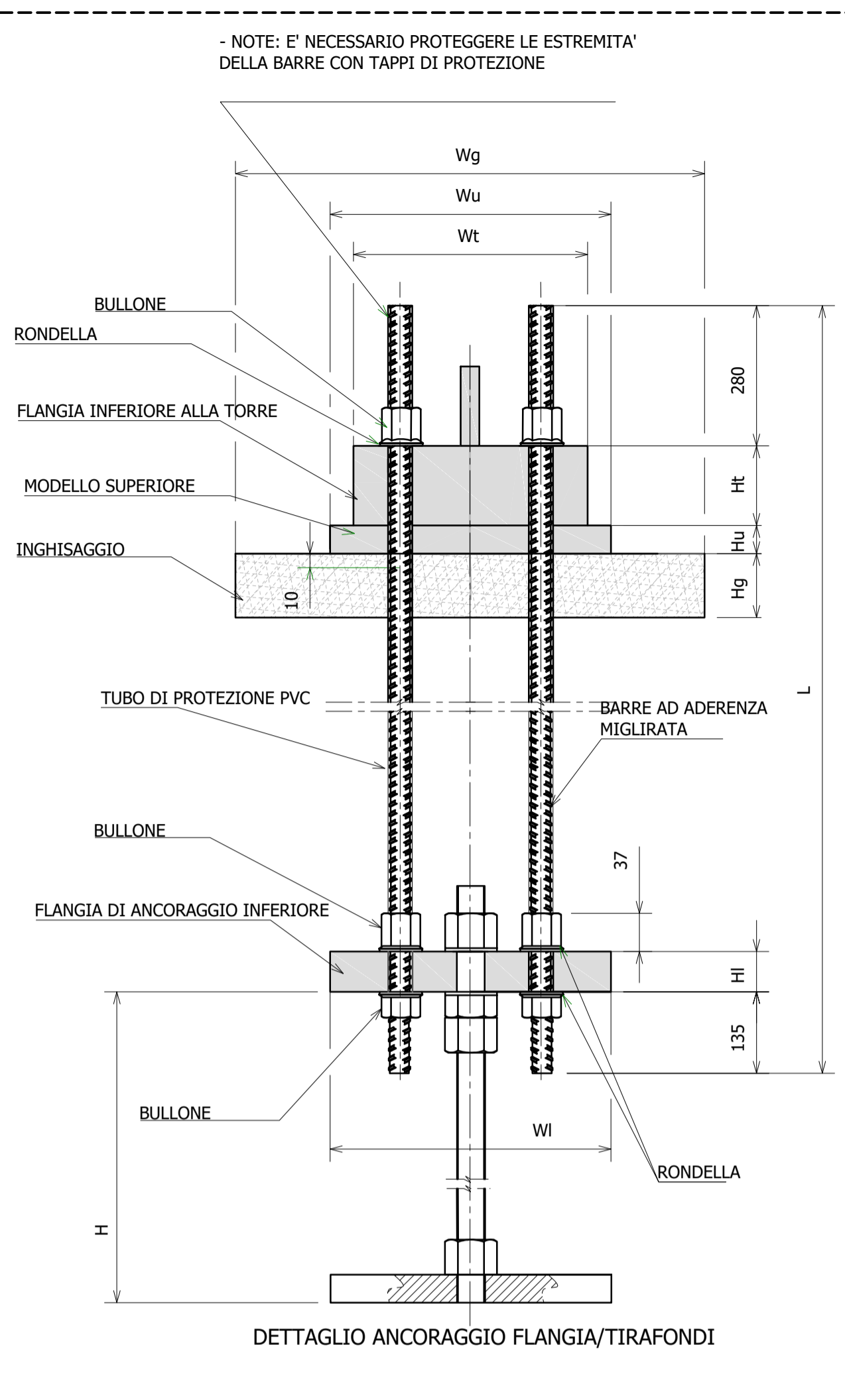
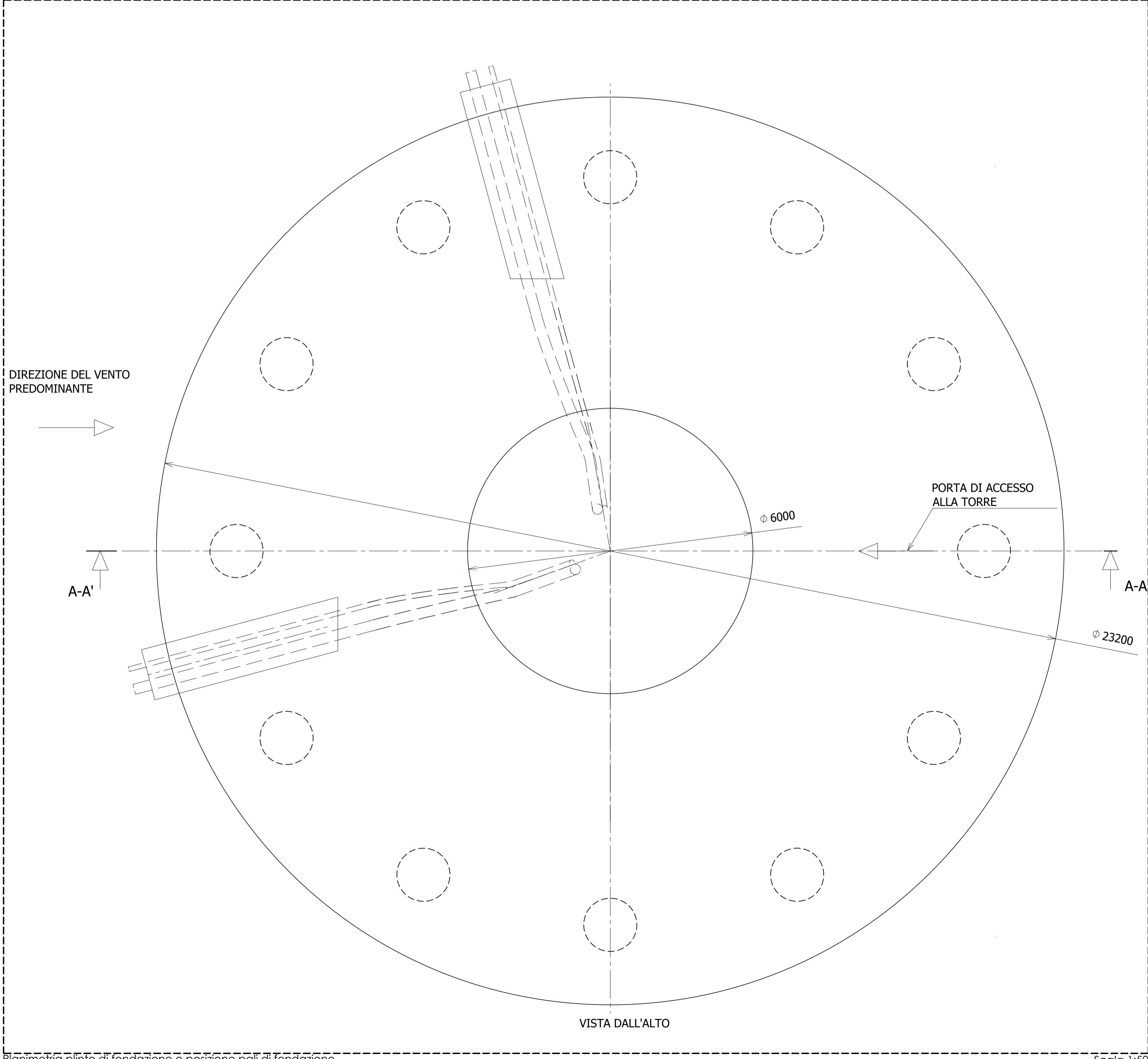


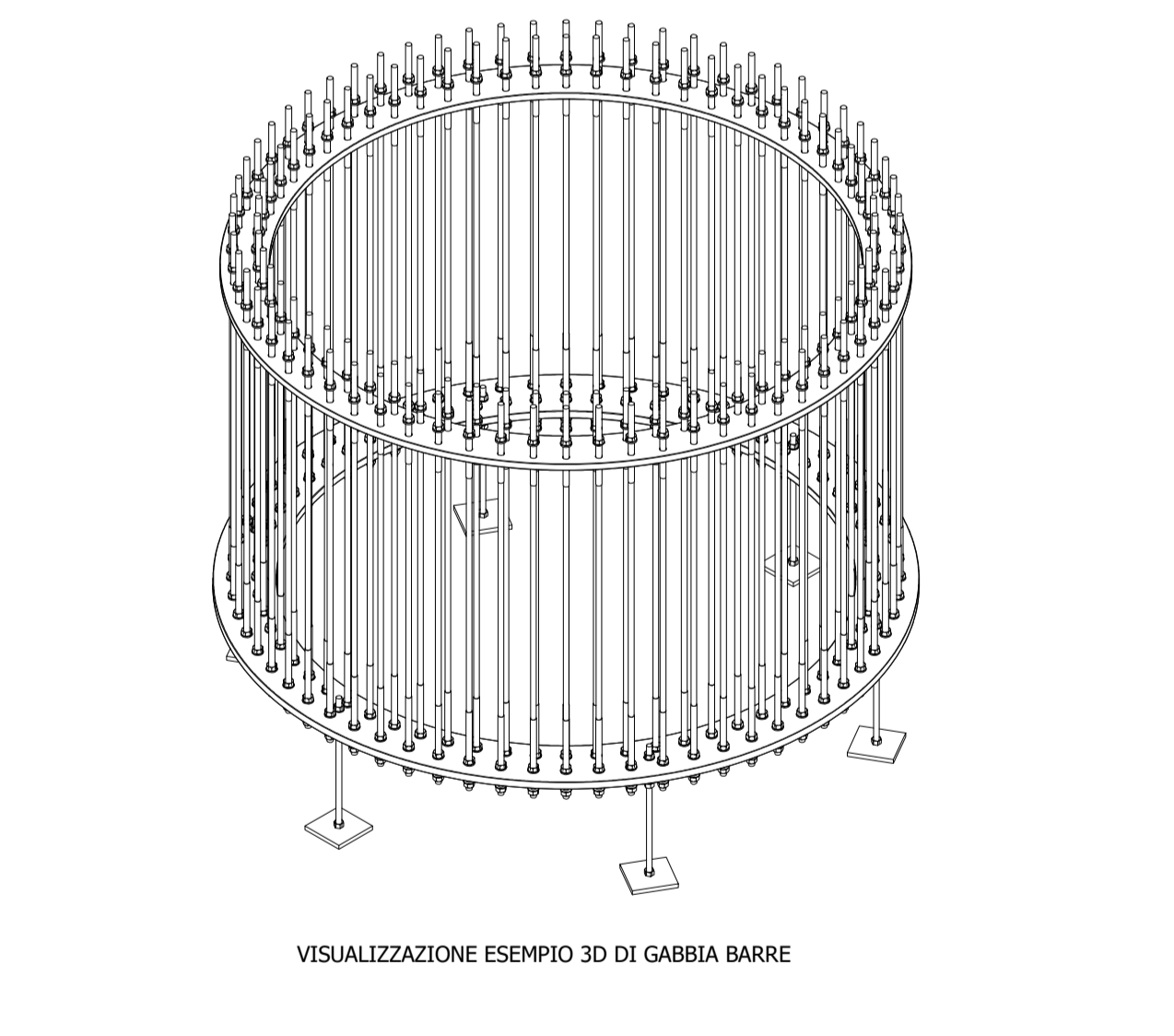
SEZIONE A-A'
RIMEPIIMENTO 1800 kg/m³
Scala 1:50



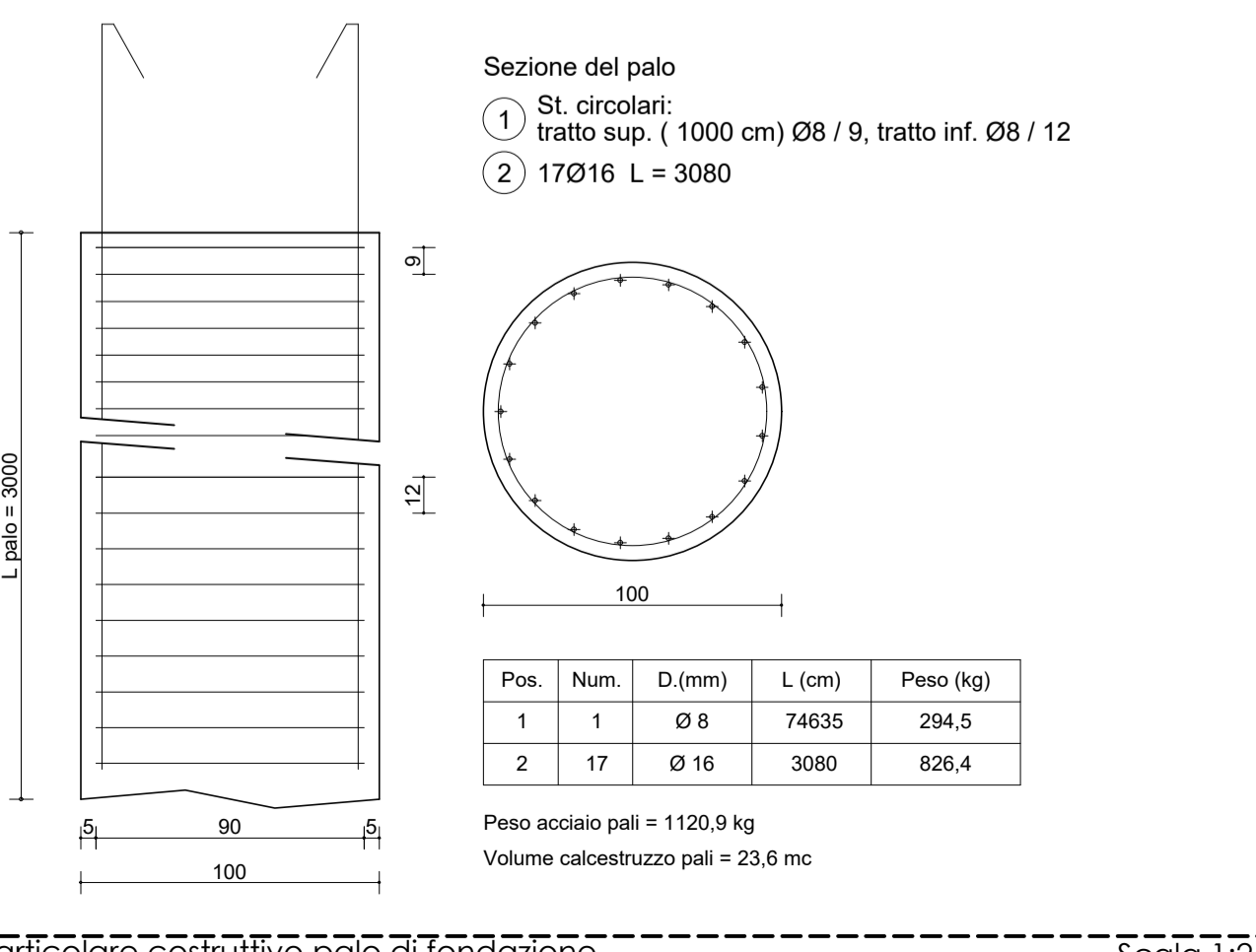
DETTAGLIO ANCORAGGIO FLANGIA/TIRAFONDI
Scala 1:10



VISTA DALL'ALTO
Scala 1:50



VISUALIZZAZIONE ESEMPIO 3D DI GABBIA BARRE
Non in scala



Sezione del palo
Scala 1:25

CONDIZIONI DEL SUOLO RICHIESTE:
 CARICO MINIMO CUSCINETTI $\sigma_{adm} = 3 \text{ kg/cm}^2$ (SF=2 applied)
 MODULO STAT. DI YOUNG $E_{s,stat} = 75 \text{ MPa}$
 MODULO DINAMICO DI YOUNG $E_{s,dyn} = 200 \text{ MPa}$
 COEFFICIENTE DI POISSON = 0,3
 ANGOLO DI ATTRITO INTERNO MINIMO: 30°

| | | | | | | |
|--|----------------|-------------|---|-----------------------|---------------------|-----------------------|
| 19_18_EO_ENE_AU_PC_34 | | LUGLIO 2020 | FONDAZIONE AEROGENERATORE - ARMATURA E CARPENTERIA | Dott. Egido De Padova | Arch. Paolo Pastore | Ing. Leonardo Filotto |
| N. ELABORATO | DATA EMISSIONE | DESCRIZIONE | ESEGUITO | CONTROLLATO | APPROVATO | |
| OGGETTO: Progetto dell'impianto eolico con storage denominato "Contrada Sparpagliata, Donne Masi e Tostini" della potenza complessiva di 154 MW da realizzare nei comuni di Erchie (BR), Torre Santa Susanna (BR), Manduria (TA) e Avetrana (TA) | | | COMMITTENTE: YELLOW ENERGY s.r.l. Z.I. Lotto n. 31 74020 San Marzano di S.G (TA) | | | |
| TITOLO: BCT90A2_ElaboratoGrafico_31_02 | | | | | | |
| PROJETTO engineering s.r.l. società d'ingegneria direttore tecnico Ph.D. Ing. LEONARDO FILOTICO | | | SOSTITUISCE: SOSTITUITO DA: | | | |
| Sede Legale: Via del Mito, 5 74024 Monduardo Sede Operativa: Z.I. LOTTO 31 74020 SAN MARZANO DI S.G. (TA) tel. 099 9374674 fax 099 222834 cell. 349 1733914 studio@progetto.eu web site: www.progetto.eu | | | ORDINE DEGLI INGEGNERI della Provincia di TARANTO Dott. Ing. FILOTICO Leonardo N. 1812 | | | |
| P.IVA: 02658050733 | | | NOME 19_18_EO_ENE_AU_PC_04 | | | |
| Tutti i diritti di autore sono riservati a termine di legge. E' vietata la riproduzione senza autorizzazione. | | | SCALA: varie | | | |
| | | | ELAB. | | | |